

Serie PHAP333

Kurzhubtaster

Vorteile und technische Daten

- Zahlreiche Gehäuseabmessungen**
- SMD oder durchkontaktiert**
- Type mit Ruhekontakt (NC) auch lieferbar**

Daten \ Typen	PHAP3381 PHAP3382 PHAP3383 PHAP3384 PHAP3390 PHAP3391	PHAP3371 PHAP3372 PHAP3373 PHAP3374 PHAP3378	PHAP3355 PHAP3361 PHAP3362 PHAP3363 PHAP3365 PHAP3366	PHAP3301 PHAP3302 PHAP3303 PHAP3305 PHAP3306 PHAP3307 PHAP3308 PHAP3368	PHAP3350 PHAP3351 PHAP3352 PHAP3353	PHAP3320 PHAP3321
Schaltleistung	50mA 12V-					
Übergangswiderstand	100 mΩ max.					
Isolationswiderstand	100 MΩ min.					
Spannungsfestigkeit	250 V~ min. (1 Minute)					
Elektrische Lebensdauer (Zyklen)	70.000	75.000	30.000	100.000	100.000	100.000
Betätigungskraft	1,6N ± 0,5N	1,6N +0,5/-0,3N	1,8N ± 0,5N	1,6N ± 0,5N	2N ± 0,3N	1,6N ± 0,5N
Schaltweg	0,20/ 0,25 mm	0,25 mm	0,25 mm	0,25 mm	0,50 mm	0,30 mm
Arbeitstemperatur	-20°C bis +70°C					
Lagerungstemperatur	-30°C bis +80°C					
Vibrationen	10-500 Hz / 10 g					
Infrarot-Lötung	240°C, 20 Sekunden max.			-		
Schwallbadlötung	255°C, 5 Sekunden max					
Handlötung	300°C, 3 Sekunden max.					

Maßangaben : Alle Maße in Millimeter und Zoll (Zoll in Klammern)



Verpackungseinheit : 1.000 Stück - für Rollenverpackung : siehe folgende Seiten.

Serie PHAP33

Kurzhubtaster für Oberflächenmontage

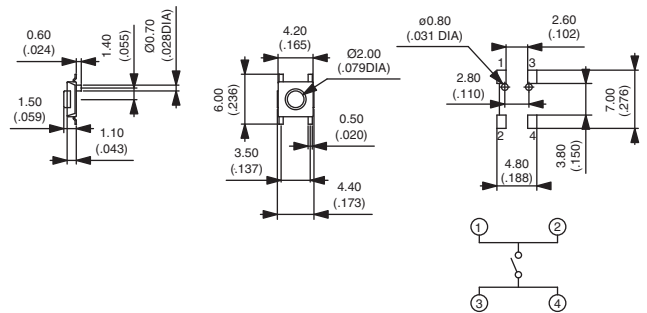
Mikrominiatur und extraflach - Gehäuse 4,2 x 4,2 mm

- Kompaktes Gehäuse, hohe Packdichte : Gehäuseabmessungen 4,2 x 4,2 mm, Betätiger / Printplatte Abstand 1,5 mm
- Konzipiert für Infrarot-Lötung
- Mit oder ohne Fixierungsstifte
- Für Rollenverpackung, "R" hinter der Teilenummer angeben.

Mit Fixierungsstiften



Teilenummer
PHAP3390

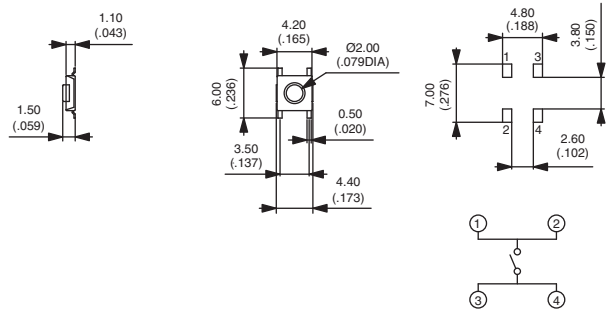


Betätigungskraft : 2,6N ± 0,5N - Schaltweg : 0,20 mm

Ohne Fixierungsstifte



Teilenummer
PHAP3391

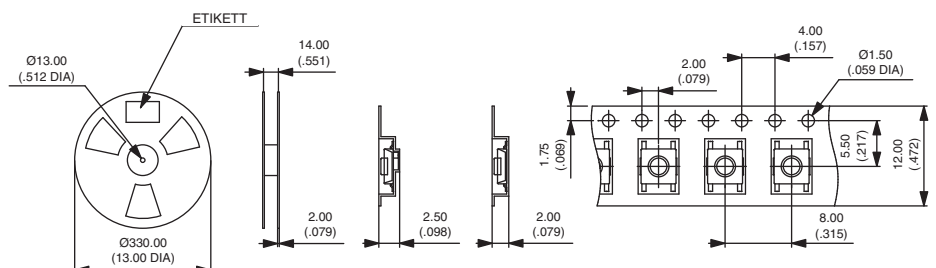


Betätigungskraft : 2,6N ± 0,5N - Schaltweg : 0,20 mm

VERPACKUNG

Bei Bestellung von Produkten mit Rollenverpackung, "R" hinter der Teilenummer angeben.
Beispiel : PHAP3390R.

Menge pro Rolle : 3.400 Stück



Serie PHAP333

Kurzhubtaster für Oberflächenmontage

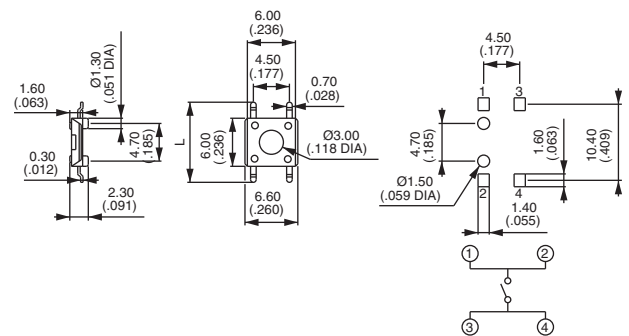
Extraflach - Gehäuse 6 x 6 mm

- Kompaktes Gehäuse, hohe Packdichte : Gehäuseabmessungen 6 x 6 mm, Betätiger/Printplatte Abstand 1,6 mm
- Konzipiert für Infrarot-Lötung
- Typen für Handlötung (L = 10 mm)
- Mit Fixierungsstiften
- Auch mit Erdungspin zum Schutz gegen elektrostatische Entladungen
- Für Rollenverpackung, "R" hinter der Teilenummer angeben.

Ohne Erdungspin



Teilenummer	Abm. «L»
PHAP3381	8 mm
PHAP3382	10 mm

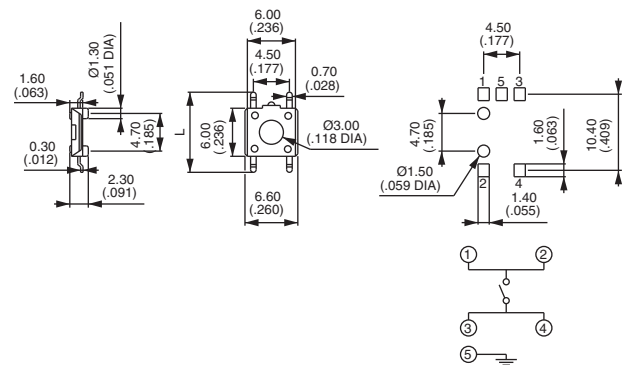


Betätigungskraft : 1,6N ± 0,5N - Schaltweg : 0,25 mm

Mit Erdungspin



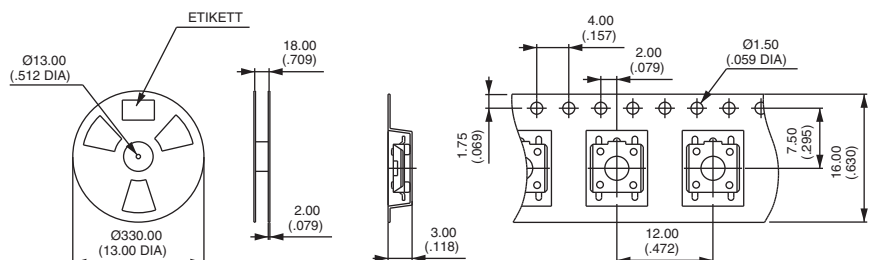
Teilenummer	Abm. «L»
PHAP3383	8 mm
PHAP3384	10 mm



Betätigungskraft : 1,6N ± 0,5N - Schaltweg : 0,25 mm

VERPACKUNG

Bei Bestellung von Produkten mit Rollenverpackung, "R" hinter der Teilenummer angeben.
Beispiel : PHAP3383R.
Menge pro Rolle : 2.200 Stück



Serie PHAP33

Kurzhubtaster für Oberflächenmontage

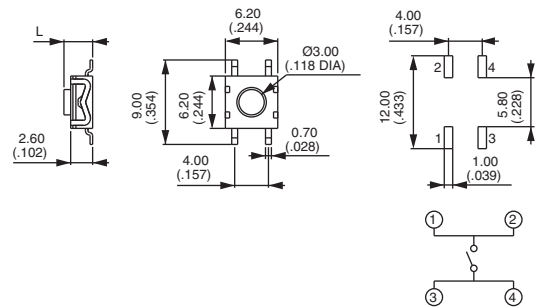
Flachprofil - Gehäuse 6,2 x 6,2 mm

- Kompaktes Gehäuse, hohe Packdichte : Gehäuseabmessungen 6,2 x 6,2 mm, Betätiger / Printplatte Abstand 2,6 bis 3,4 mm
- Konzipiert für Infrarot-Lötung
- Auch mit Erdungspin zum Schutz gegen elektrostatische Entladungen
- Modelle mit Gullwing-Anschlüssen oder J-Anschlüssen
- Für Rollenverpackung, "R" hinter der Teilenummer angeben.

Gullwing-Anschlüsse



Teilenummer	Abm. «L»
PHAP3371	2,6 mm
PHAP3371A	3,4 mm

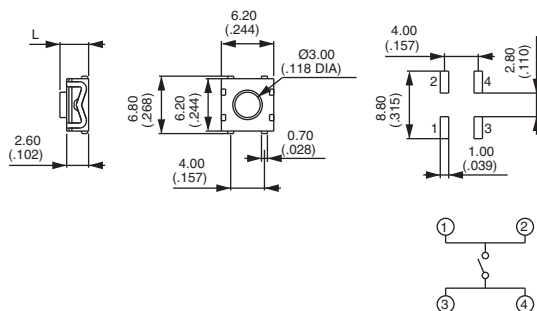


Betätigungskraft : 1,6N + 0,5N/-0,3N - Schaltweg : 0,25 mm

J-Anschlüsse



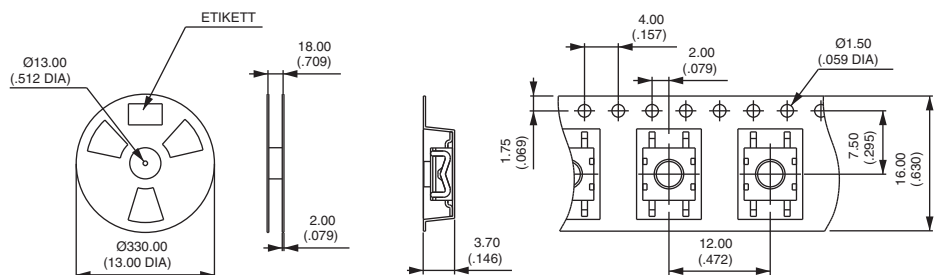
Teilenummer	Abm. «L»
PHAP3372R	2,6 mm
PHAP3372AR	3,4 mm



Betätigungskraft : 1,6N + 0,5N/-0,3N - Schaltweg : 0,25 mm

VERPACKUNG

Bei Bestellung von Produkten mit Rollenverpackung, "R" hinter der Teilenummer angeben.
Beispiel : PHAP3371R.
Menge pro Rolle : 1.600 Stück



Serie PHAP333

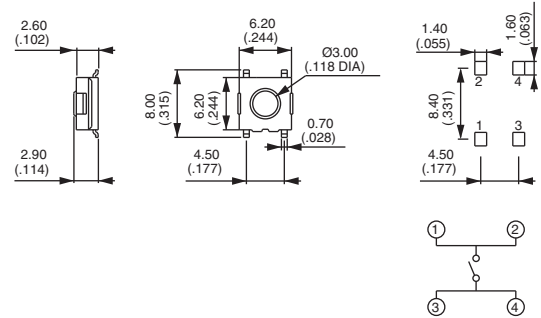
Kurzhubtaster für Oberflächenmontage

Flachprofil - Gehäuse 6,2 x 6,2 mm

Betätiger / Printplatte Abstand : 2,9 mm



Teilenummer
PHAP3373

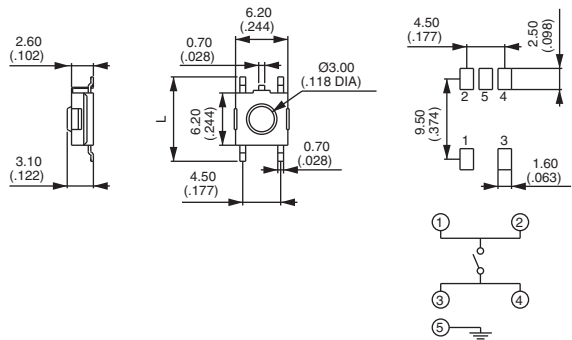


Betätigungskraft : 1,6N + 0,5N/-0,3N - Schaltweg : 0,25 mm

Betätiger / Printplatte Abstand : 3,1 mm - mit Erdungspin



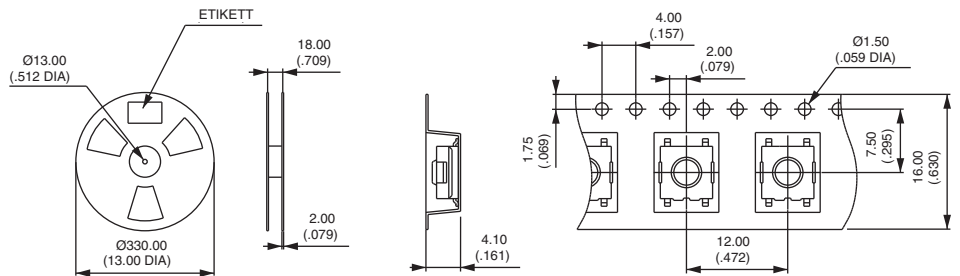
Teilenummer	Abm. «L»
PHAP3374	8 mm



Betätigungskraft : 1,6N + 0,5N/-0,3N - Schaltweg : 0,25 mm

VERPACKUNG

Bei Bestellung von Produkten mit Rollenverpackung, "R" hinter der Teilenummer angeben.
 Beispiel : PHAP3373R.
 Menge pro Rolle : 1.700 Stück



Serie PHAP33

Kurzhubtaster für Oberflächenmontage

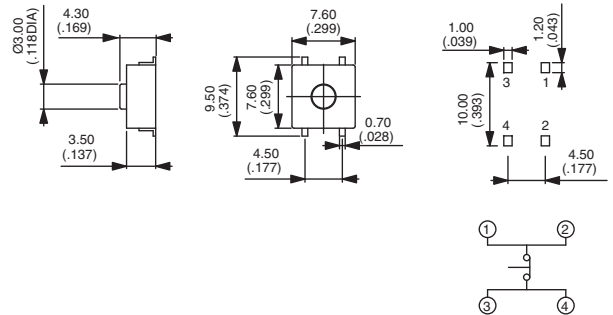
Ruhekontakt (NC) - Gehäuse 7,6 x 7,6 mm

- Kompaktes Gehäuse, hohe Packdichte : Gehäuseabmessungen 7,6 x 7,6 mm, Betätiger / Printplatte Abstand 4,3 mm
- Konzipiert für Infrarot-Lötung
- Standard Printplatten-Layout

Ruhekontakt (NC)



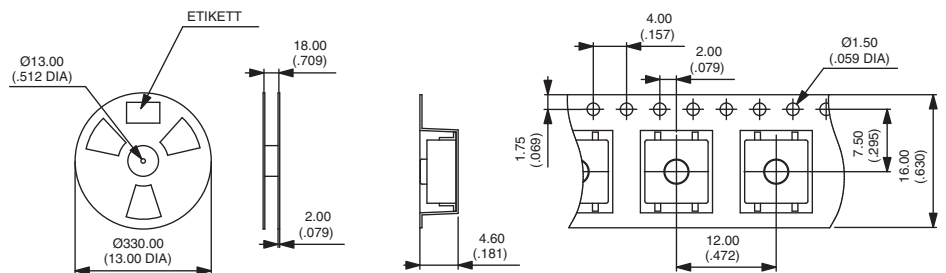
Teilenummer
PHAP3378R



Betätigungskraft : 1,6N + 0,5N/-0,3N - Schaltweg : 0,25 mm

VERPACKUNG

Menge pro Rolle : 1.000 Stück



Serie PHAP33

Kurzhubtaster für Oberflächenmontage

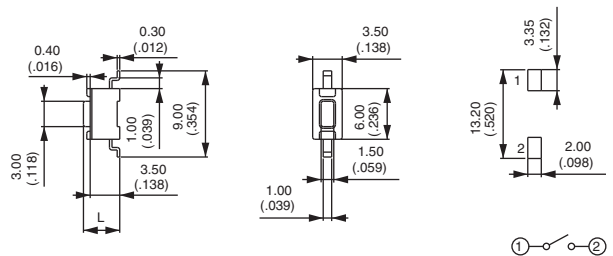
Mikrominiatur - Gehäuse 6 x 3,5 mm

- Kompaktes Gehäuse, hohe Packdichte : Gehäuseabmessungen 6 x 3,5 mm, Betätiger / Printplatte Abstand 4,3 oder 5 mm
- Vertikaler oder horizontaler Einbau

Vertikaler Einbau



Teilenummer	Abm. «L»
PHAP3361	4,3 mm
PHAP3361A	5,0 mm

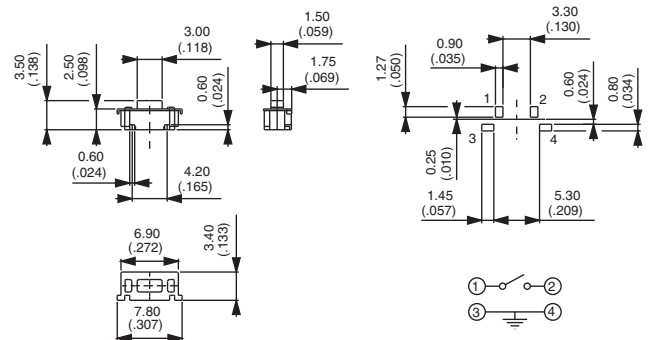


Für Rollenverpackung, "R" hinter der Teilenummer angeben.
Betätigungskraft : 1,8N ± 0,5N - Schaltweg : 0,25 mm

Horizontaler Einbau



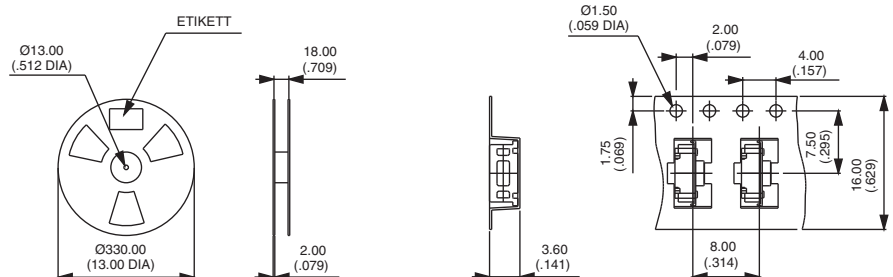
Teilenummer
PHAP3355R



Betätigungskraft : 1,8N ± 0,5N - Schaltweg : 0,25 mm

VERPACKUNG

Menge pro Rolle :
PHAP3361R : 1.800 Stück
PHAP3361AR : 1.800 Stück
PHAP3355R : 2.000 Stück



Serie PHAP33

Kurzhubtaster für Oberflächenmontage

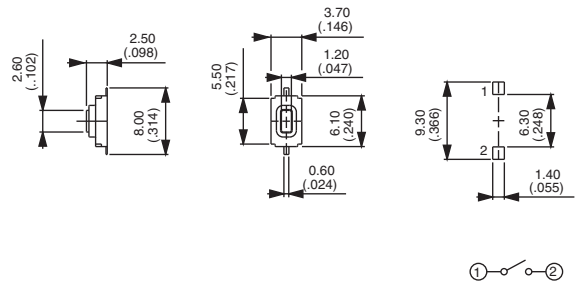
Mikrominiatur - flachprofil - Gehäuse 6,1 x 3,7 mm

- Kompaktes Gehäuse, hohe Packdichte : Gehäuseabmessungen 6,1 x 3,7 mm, Betätiger / Printplatte Abstand 2,5 mm
- Horizontale oder abgewinkelte Anschlüsse

Horizontale Anschlüsse



Teilenummer
PHAP3365R

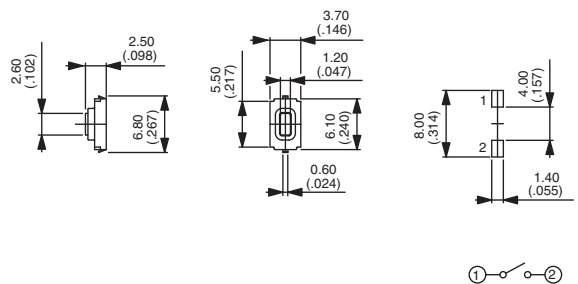


Betätigungskraft : 1,8N ± 0,5N - Schaltweg : 0,25 mm

Abgewinkelte Anschlüsse



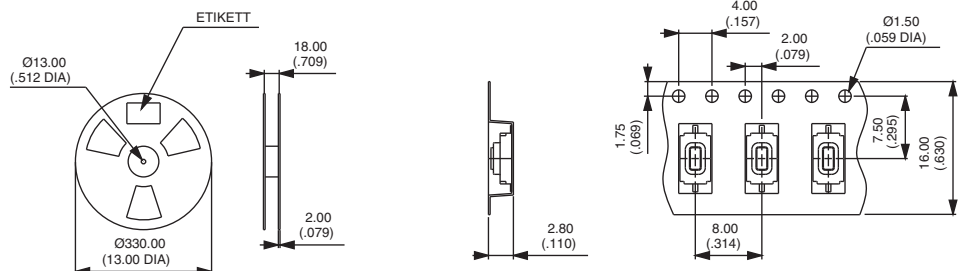
Teilenummer
PHAP3366R



Betätigungskraft : 1,8N ± 0,5N - Schaltweg : 0,25 mm

VERPACKUNG

Menge pro Rolle : 3.000 Stück



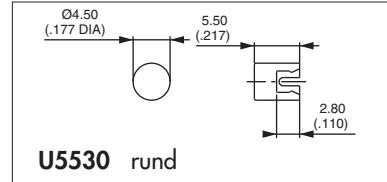
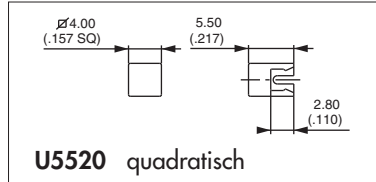
Serie PHAP33

Kurzhubtaster für Oberflächenmontage

Gehäuse 6 x 6 mm

- Betätiger/Printplatte Abstand 4,3 bis 13 mm
- Sehr gute taktile Rückmeldung (Schnappfeder)
- Standard Printplatten-Layout

- Kappen für Type mit quadratischem Betätiger

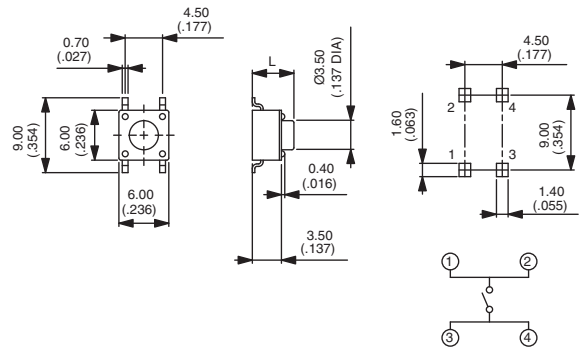


Kappenfarbe : 1 : blau - 2 : schwarz - 3 : grün
5 : gelb - 6 : rot - 7 : elfenbein

Runder Betätiger



Teilenummer	Abm. «L»	Betätigerfarbe
PHAP3368	4,3 mm	schwarz/weiß
PHAP3368A	5,0 mm	schwarz/weiß
PHAP3368B	9,5 mm	schwarz
PHAP3368C	8,0 mm	weiß
PHAP3368D	13,0 mm	schwarz
PHAP3368E	7,3 mm	elfenbein
PHAP3368F	8,5 mm	grau

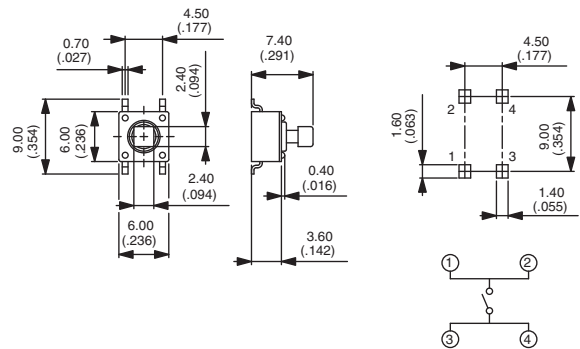


Betätigungskraft : 1,6N ± 0,5N - Schaltweg : 0,25 mm

Quadratischer Betätiger



Teilenummer
PHAP3368T

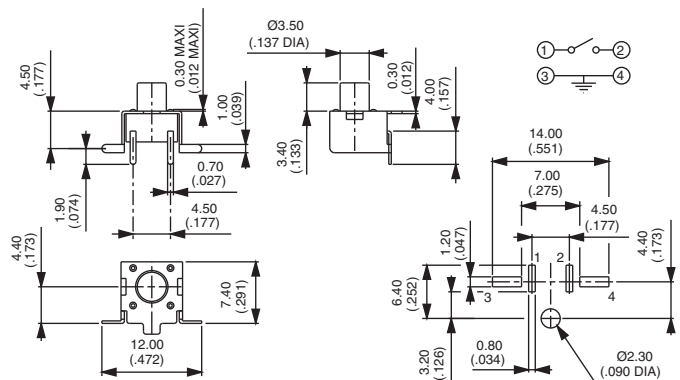


Betätigungskraft : 1,6N ± 0,5N - Schaltweg : 0,25 mm

Horizontaler Einbau



Teilenummer
PHAP3305ASR



Betätigungskraft : 1,6N ± 0,5N - Schaltweg : 0,25 mm
Menge pro Rolle : 650 Stück

Serie PHAP33

Kurzhubtaster für Leiterplattenmontage, durchkontaktiert

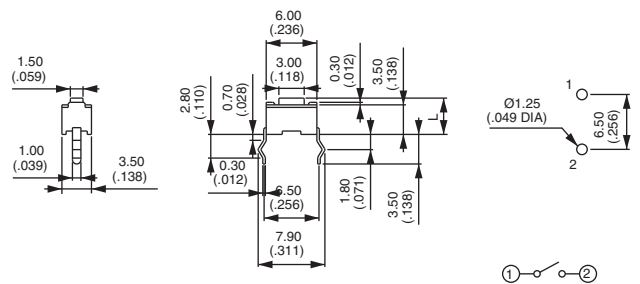
Mikrominiatur - Gehäuse 6 x 3,5 mm

- Kompaktes Gehäuse, hohe Packdichte : Gehäuseabmessungen 6 x 3,5 mm, Betätiger / Printplatte Abstand 4,3 oder 5 mm
- Abgebogene Pin-Anschlüsse für direkte Leiterplattenmontage
- Vergossene Anschlüsse für die Schwallbadlötung

Vertikaler Einbau



Teilenummer	Abm. «L»
PHAP3362	4,3 mm
PHAP3362A	5,0 mm

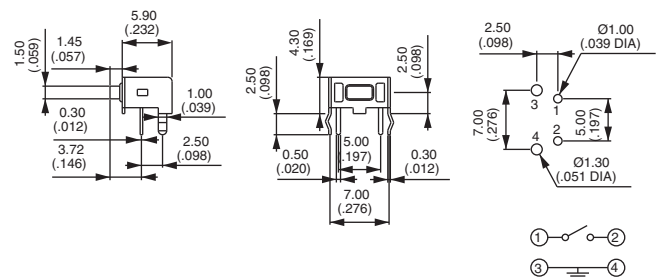


Betätigungskraft : 1,8N ± 0,5N - Schaltweg : 0,25 mm

Horizontaler Einbau



Teilenummer
PHAP3363



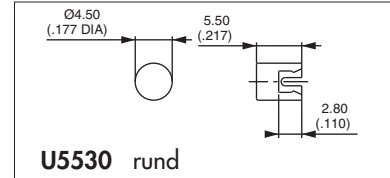
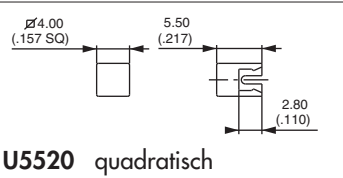
Betätigungskraft : 1,8N ± 0,5N - Schaltweg : 0,25 mm

Serie PHAP33

Kurzhubtaster für Leiterplattenmontage, durchkontaktiert

Gehäuse 6 x 6 mm

- Betätiger / Printplatte Abstand 4,3 bis 13 mm
- Sehr gute taktile Rückmeldung (Schnappfeder)
- Abgebogene Pin-Anschlüsse für direkte Leiterplattenmontage
- Auch mit Erdungspin zum Schutz gegen elektrostatische Entladungen
- Vergossene Anschlüsse für die Schwallbadlötung
- Kappen für Type mit quadratischem Betätiger (L = 2,4 mm)

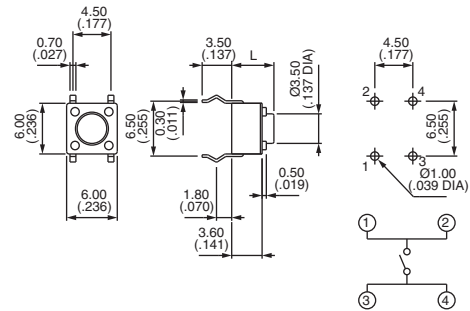


Kappenfarbe : 1 : blau - 2 : schwarz - 3 : grün
5 : gelb - 6 : rot - 7 : elfenbein

Pin-Anschlüsse



Teilenummer	Abm. «L»	Betätigerfarbe
PHAP3301	4,3 mm	schwarz
PHAP3301A	5,0 mm	schwarz
PHAP3301B	9,5 mm	schwarz
PHAP3301C	8,0 mm	weiß
PHAP3301D	13,0 mm	schwarz
PHAP3301E	7,3 mm	elfenbein
PHAP3301F	8,5 mm	grau

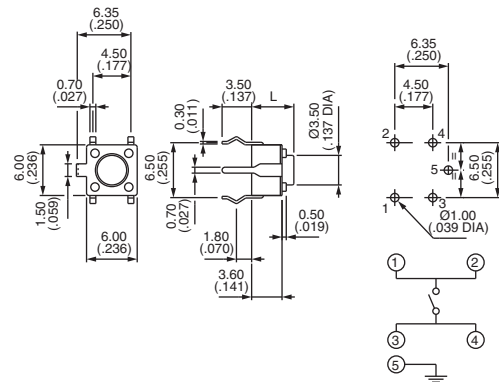


Betätigungskraft : 1,6N ± 0,5N - Schaltweg : 0,25 mm

Pin-Anschlüsse + Erdungspin



Teilenummer	Abm. «L»	Betätigerfarbe
PHAP3302	4,3 mm	schwarz
PHAP3302A	5,0 mm	schwarz
PHAP3302B	9,5 mm	schwarz
PHAP3302C	8,0 mm	weiß
PHAP3302D	13,0 mm	schwarz
PHAP3302E	7,3 mm	elfenbein

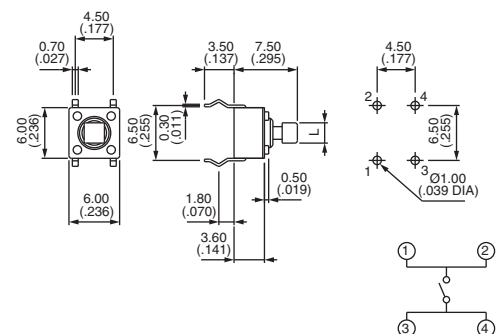


Betätigungskraft : 1,6N ± 0,5N - Schaltweg : 0,25 mm

Pin Anschlüsse - quadratischer Betätiger



Teilenummer	Abm. «L»	Betätigerfarbe
PHAP3303	2,4mm	blau
PHAP3303A	2,8 mm	schwarz



Betätigungskraft : 1,6N ± 0,5N - Schaltweg : 0,25 mm

Serie PHAP33

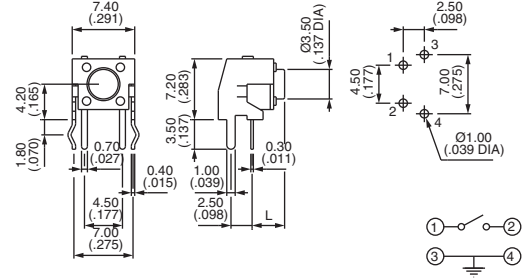
Kurzhubtaster für Leiterplattenmontage, durchkontaktiert

Gehäuse 6 x 6 mm

Horizontaler Einbau



Teilenummer	Abm. «L»	Betätigerfarbe
PHAP3305	3,15 mm	schwarz
PHAP3305A	3,85 mm	schwarz
PHAP3305B	8,35 mm	schwarz
PHAP3305C	6,85 mm	weiß
PHAP3305D	11,85 mm	schwarz
PHAP3305E	6,15 mm	elfenbein
PHAP3305T	6,15 mm	blau 2.4 x 2.4

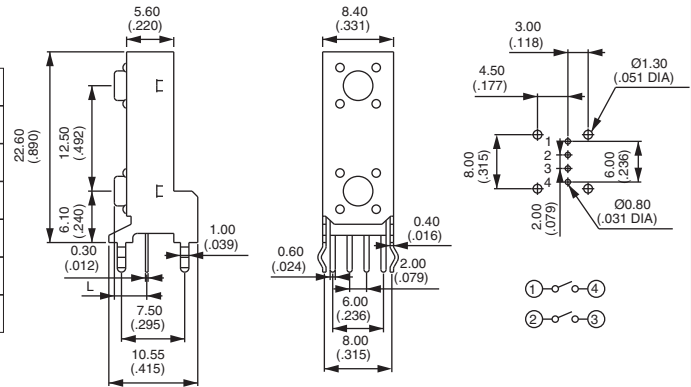


Betätigungskraft : 1,6N ± 0,5N - Schaltweg : 0,25 mm

Horizontaler Einbau von 2 Tastern



Teilenummer	Abm. «L»	Betätigerfarbe
PHAP3306	3,15 mm	schwarz
PHAP3306A	3,85 mm	schwarz
PHAP3306B	8,35 mm	schwarz
PHAP3306C	6,85 mm	weiß
PHAP3306D	11,85 mm	schwarz
PHAP3306E	6,15 mm	elfenbein

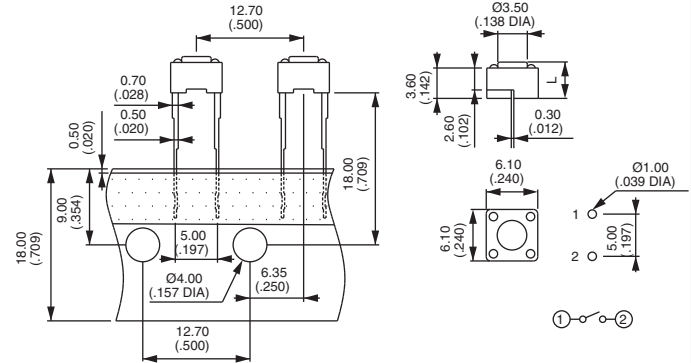


Betätigungskraft : 1,6N ± 0,5N - Schaltweg : 0,25 mm

Lange Pin-Anschlüsse + Fixierband



Teilenummer	Abm. «L»
PHAP3307	4,3 mm
PHAP3307A	5,0 mm
PHAP3307G	7,0 mm

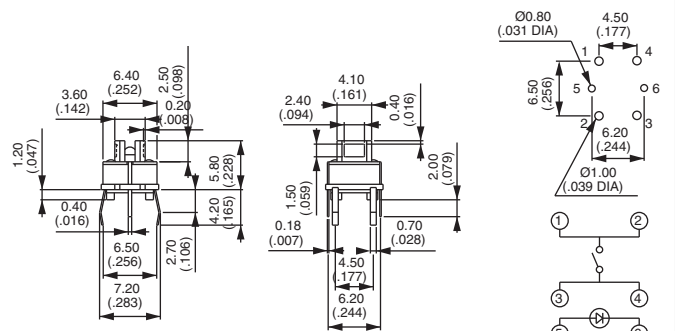


Betätigungskraft : 1,6N ± 0,5N - Schaltweg : 0,25 mm
Menge pro Rolle : 1.000 Stück

Pin-Anschlüsse + LED



Teilenummer	LED-Farbe	LED-Strom	LED-Spannung
PHAP3308	-	-	-
PHAP3308R	rot	15mA	2,1V
PHAP3308G	grün	30mA	2,2V
PHAP3308Y	gelb	30mA	2V



Betätigungskraft : 1,6N ± 0,5N - Schaltweg : 0,25 mm

Serie PHAP33

Kurzhubtaster für Leiterplattenmontage, durchkontaktiert

Abgedichtet - Gehäuse 7,2 x 7,2 mm oder 10 x 10 mm

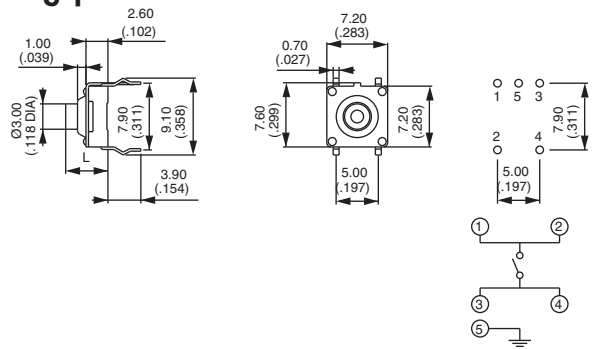
- Staubfest und wasserdicht
- Abgebogene Pin-Anschlüsse für direkte Leiterplattenmontage
- Auch mit Erdungspin zum Schutz gegen elektrostatische Entladungen
- Vergossene Anschlüsse für die Schwallbadlötung

Gehäuse 7,2 x 7,2 - Pin-Anschlüsse - mit oder ohne Erdungspin



Mit Erdung	Abm. «L»
PHAP3350	5,0 mm
PHAP3350A	9,0 mm
PHAP3350B	13,0 mm

Ohne Erdung	Abm. «L»
PHAP3351	5,0 mm
PHAP3351A	9,0 mm
PHAP3351B	13,0 mm

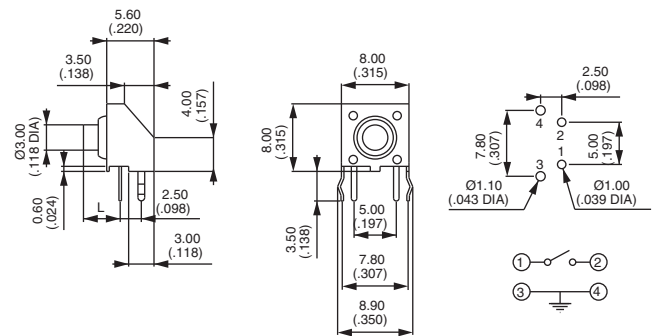


Betätigungskraft : 2N ± 0,3N - Schaltweg : 0,50 mm

Gehäuse 7,2 x 7,2 - horizontaler Einbau



Teilenummer	Abm. «L»
PHAP3352	4,35 mm
PHAP3352A	8,35 mm
PHAP3352B	12,35 mm

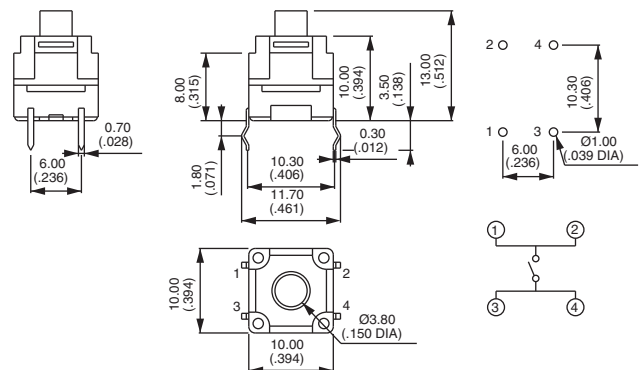


Betätigungskraft : 2N ± 0,3N - Schaltweg : 0,50 mm

Gehäuse 10 x 10 - Pin-Anschlüsse



Teilenummer
PHAP3353



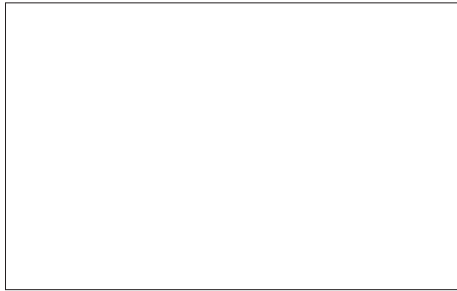
Betätigungskraft : 1,6N ± 0,5N - Schaltweg : 0,50 mm

Serie PHAP33

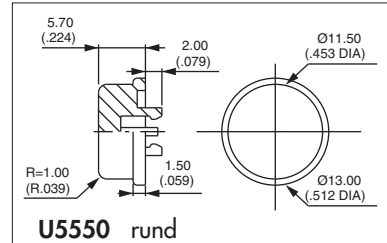
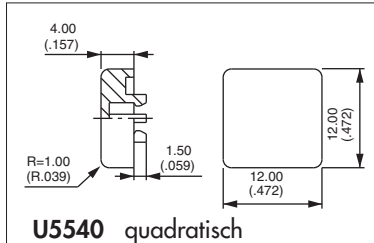
Kurzhubtaster für Leiterplattenmontage, durchkontaktiert

Gehäuse 12 x 12 mm

- Betätiger / Printplatte Abstand 4,3 bis 12 mm
- Sehr gute taktile Rückmeldung (Schnappfeder)
- Abgebogene Pin-Anschlüsse für direkte Leiterplattenmontage
- Vergossenen Anschlüsse für die Schwallbadlötung
- Kappen für Type PHAP3321 :



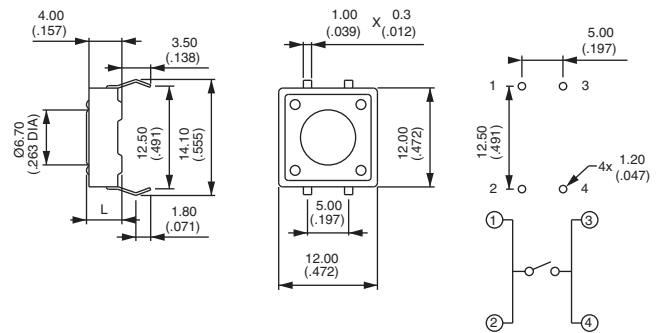
Kappenfarbe : 1 : blau - 2 : schwarz - 3 : grün
5 : gelb - 6 : rot - 7 : elfenbein



Pin-Anschlüsse - kurzer Betätiger



Teilenummer	Abm. «L»
PHAP3320	4,3 mm
PHAP3320A	7,5 mm

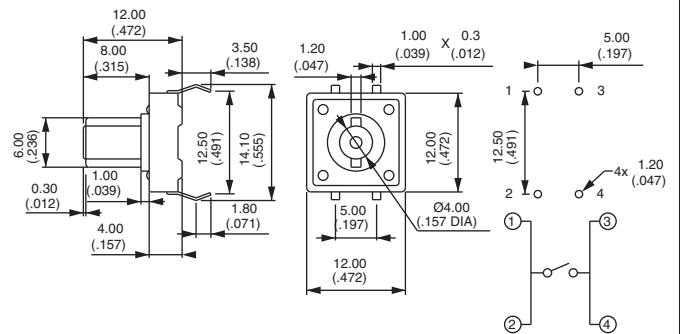


Betätigungskraft : 1,6N ± 0,5N - Schaltweg : 0,30 mm

Pin-Anschlüsse - langer Betätiger



Teilenummer
PHAP3320B

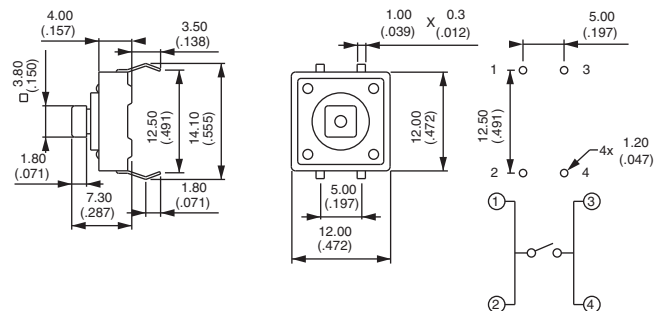


Betätigungskraft : 1,6N ± 0,5N - Schaltweg : 0,30 mm

Pin-Anschlüsse - quadratischer Betätiger



Teilenummer
PHAP3321



Betätigungskraft : 1,6N ± 0,5N - Schaltweg : 0,30 mm