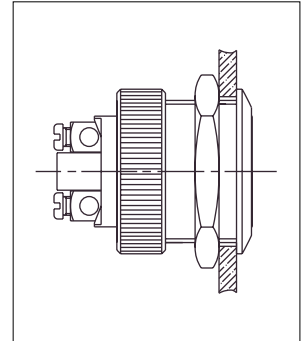


SERIE AV

DRUCKTASTER UND -SCHALTER

Technische Vorteile

- Elegant, robust und ausdauernd**
 - Nicht ausreißbar
 - Reduzierte Zwischenräume, um das Ansetzen von Fremdkörpern zu verhindern
 - Anschlag zum Schutz des Kontaktmechanismus
 - Feuerbeständig
 - Lange Lebensdauer
- Abgedichtete Typen**
- Schutzklassen (Schalter montiert auf vertikaler Platte) :**
 - nicht abgedichtete Typen : IP54
 - abgedichtete Typen : IP65



Schutzklassen für Staub- und Wasserschutz (IP und IK)

Die Schutzklasse wird durch 2 Buchstaben und 2 Ziffern bestimmt.

Beispiel : I P 6 5



IP•• Schutzklasse für elektrische Betriebsmittel nach IEC 529 und DIN 40050 Bestimmungen

IK•• Schutzklasse für elektrische Betriebsmittel gegen äußere mechanische Schläge nach EN 50102 (NFC 20-015)

1. Ziffer : Schutz gegen Fremdkörper		
IP	Tests	
0		Kein besonderer Schutz
1	$\varnothing 52,5\text{mm}$	Gegen Fremdkörper über 50 mm Durchmesser geschützt
2	$\varnothing 12,5\text{mm}$	Gegen Fremdkörper über 12 mm Durchmesser geschützt
3	$\varnothing 2,5\text{mm}$	Gegen Fremdkörper über 2,5 mm Durchmesser geschützt
4	$\varnothing 1\text{mm}$	Gegen Fremdkörper über 1 mm Durchmesser geschützt
5		Staubgeschützt (kein schädliches Eindringen von Staub)
6		Völlig staubgeschützt (kein Eindringen von Staub)

2. Ziffer : Schutz gegen Wasser		
IP	tests	
0		Kein besonderer Schutz
1		Gegen senkrecht fallende Wassertropfen geschützt (Kondenswasser)
2	15°	Gegen Wassertropfen aus einer Neigung bis zu 15° gegen die Senkrechte geschützt
3	60°	Gegen Wassertropfen aus einer Neigung bis zu 60° gegen die Senkrechte geschützt
4		Gegen aus beliebiger Richtung gespritztes Wasser geschützt
5		Gegen aus beliebiger Richtung mit einer Düse gespritztes Wasser geschützt

Code IK :
mechanischer Schutz

Der mechanischer Schutz wird **durch die Buchstaben IK..** nach EN 50102 (NFC 20-015), Ausgabe Juni 1995, bestimmt.

Betrifft nur die Familie der "vandalensicheren" Schalter.
Siehe folgende Seiten.



Verpackungseinheit : 20 oder 40 Schalter, je nach Type - Type AV..4700 : 10 Schalter - Type AV06 : 60 Schalter
Typen AV22P, AV22L und AV24L mit eloxiertem Knopf : 16 Schalter.



Montagezubehör : Siehe Gruppe N.

SERIE AV

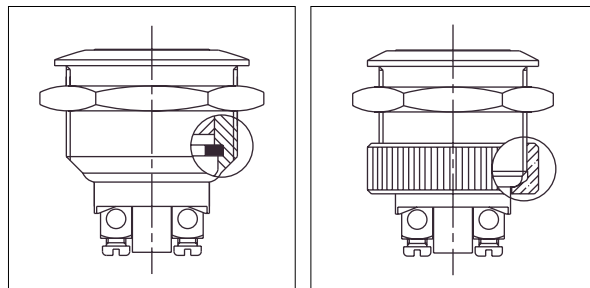
DRUCKTASTER UND -SCHALTER

Technische Vorteile

Die Serie AV ist eine breite Reihe Sicherheitstaster und -Schalter, die aus vier Produktfamilien besteht :

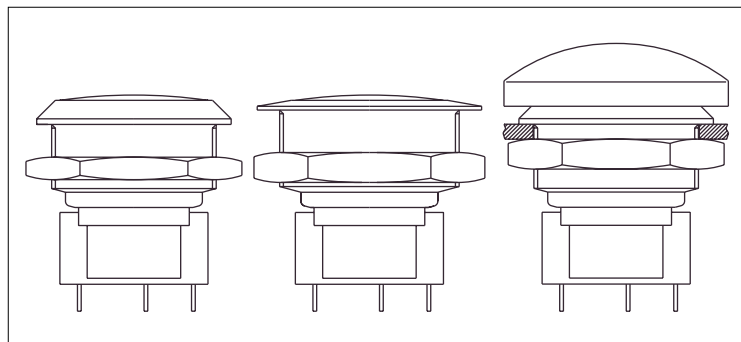
VANDALENSICHERE DRUCKTASTER (Seite 4)

- Knopfrobustheit erhöht durch Anschlag oder Mutter
- Knopf und Buchse aus rostfreiem Stahl



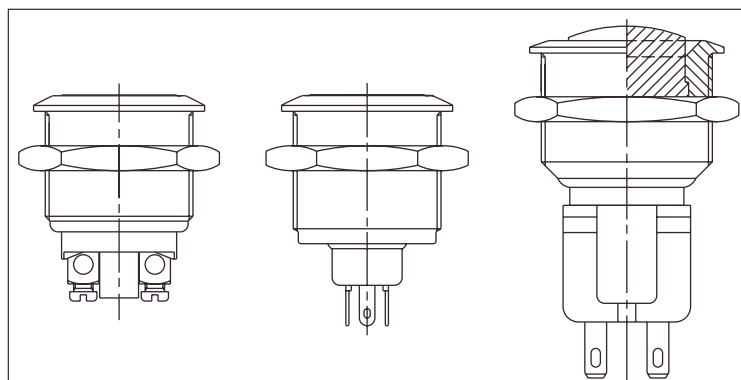
SICHERHEITSDRUCKTASTER MIT GROSSEM ERGONOMISCHEN KNOPF (Seite 7)

- Ergonomischer Knopf Durchmesser 20 mm (.787) oder 30 mm (1.181)
- Taktile Rückmeldung **Neu!**
- Bis zu 5A 250V~



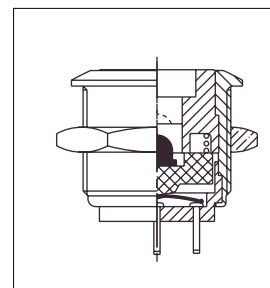
ANDERE SICHERHEITSDRUCKTASTER UND -SCHALTER (Seite 10)

- **Große Auswahl** an Knöpfen, elektrischen Schaltfolgen, Anschlüssen, Ausführungen und Markierungen



SICHERHEITSDRUCKTASTER MIT SPRUNGSCHALTELEMENT (Seite 15)

- Taktile Rückmeldung
- Beleuchtet oder unbeleuchtet



SERIE AV

VANDALENSICHERE DRUCKTASTER

Vorteile und technische Daten

- Knopfrobustheit erhöht durch Anschlag oder Mutter
- Knopf und Buchse aus rostfreiem Stahl

TECHNISCHE DATEN

- Max. Schaltleistung mit Widerstandsennlast : 2A 48 V-
- Übergangswiderstand : 10 mΩ max. bei 1A 2V (Anfangswert)
- Isolationswiderstand : 1.000 MΩ min. bei 500V-
- Spannungsfestigkeit :
2.000 Veff. 50 Hz min. zwischen Anschlüssen und Masse
2.000 Veff. 50 Hz min. zwischen Anschlüssen
- Elektrische Lebensdauer mit Nennstrom : 10.000 Zyklen
- Anzugsdrehmoment : 5 mN min.- 14 mN max.
- Frontplattenstärke : 1 (.039) bis 11 mm (.433) max.
- Arbeitstemperatur : -20°C bis +55°C
- Mechanische Lebensdauer : 1.000.000 Zyklen

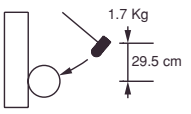
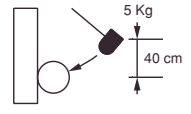
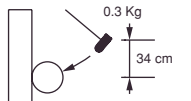
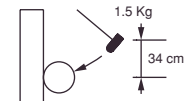
MATERIALIEN

- Gehäuse : PBT
- Kontakte : Messing, versilbert (C)
- Buchse : Stahl, rostfrei
- Druckknopf : Stahl, rostfrei

AUSSCHNITTE

- Frontplattenausschnitt :
Ø 19,2 mm (.755)
oder Ø 22,2 mm (.874)
- Min. Raster für Matrix-Montage :
30 mm (1.181) x 30 mm (1.181)

ROBUSTHEIT

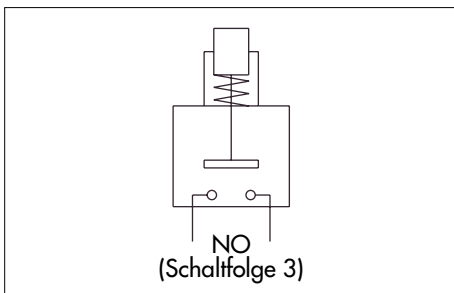
	Type Ø 19 mm (.748)		Type Ø 22 mm (.866)	
Schutzklasse nach EN 50102, Juni 95 (NFC 20-015)	 1.7 Kg 29.5 cm	IK08 Schlagenergie: 5 joules (5Nm)	 5 Kg 40 cm	IK10 Schlagenergie: 20 joules (20Nm)
	Hammer-Radius 25 mm		Hammer-Radius 50 mm	
Stoßwiderstand (Knopf) nach CECC 96000 Hammer mit Radius 10 mm	 0.3 Kg 34 cm	10 Stöße Schlagenergie: 1 joule (1Nm)	 1.5 Kg 34 cm	10 Stöße Schlagenergie: 5 joules (5Nm)

SERIE AV

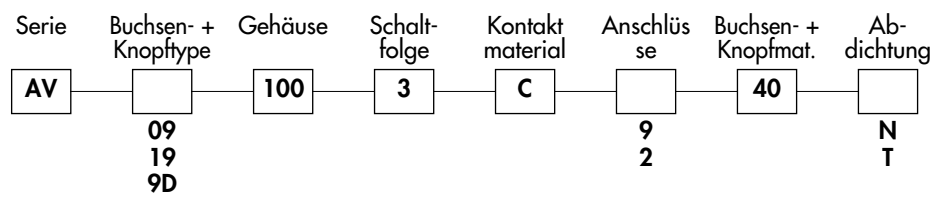
VANDALENSICHERE DRUCKTASTER

Buchse Ø 19 (.748)

GRUND-
AUSFHRG



BESTELLSCHLÜSSEL



GRUNDAUSFÜHRUNG

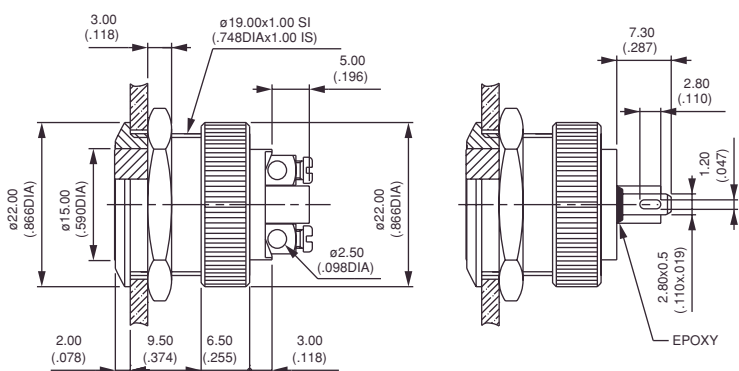
Flacher Knopf - AV09..40N

Sechskantmutter SW 22 (.866)



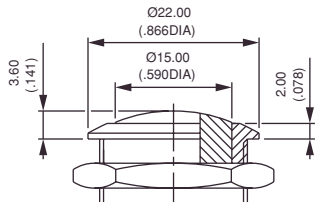
Schraubanschlüsse
AV091003C940N

Lötösen/Steckanschlüsse
AV091003C240N



VARIANTEN

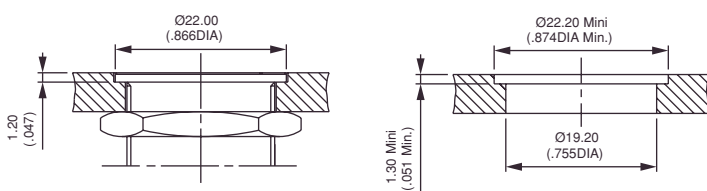
Gewölbter Knopf



Schraubanschlüsse
AV191003C940N

Lötösen/Steckanschlüsse
AV191003C240N

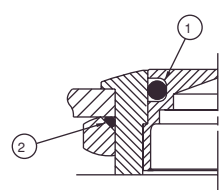
Versenkter Knopf



Schraubanschlüsse
AV9D1003C940N

Lötösen/Steckanschlüsse
AV9D1003C240N

ABDICHTUNG



T Frontale Abdichtung (IP65)

Bei Bestellung von abgedichteten Schaltern, das N am Ende der Bezeichnung durch ein T ersetzen.

- ① Interne Dichtung
 - ② Externe Dichtung
- Robustheit : siehe vorige Seite

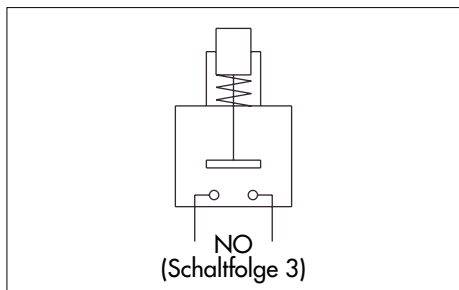
K

SERIE AV

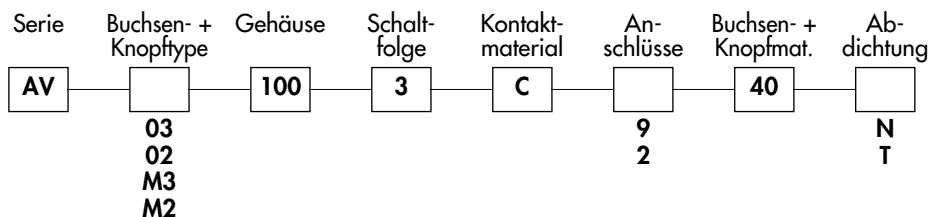
VANDALENSICHERE DRUCKTASTER

Buchse Ø 22 (.866)

GRUND-
AUSFHRG



BESTELLSCHLÜSSEL



GRUNDAUSFÜHRUNG

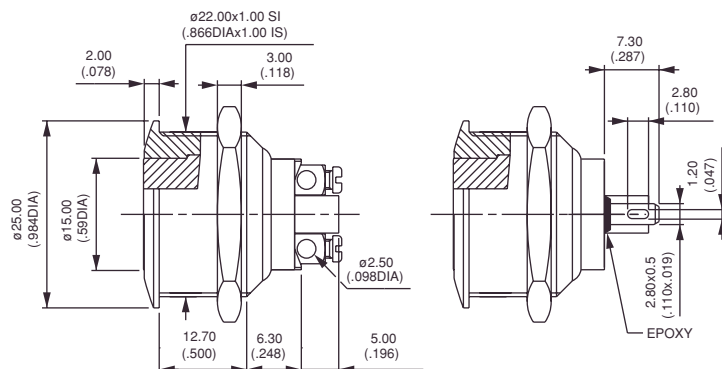
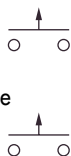
Flacher Knopf - AV03..40N

Sechskantmutter SW 25 (.984)



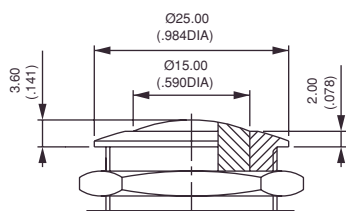
Schraubanschlüsse
AV031003C940N

Lötösen/Steckanschlüsse
AV031003C240N



VARIANTEN

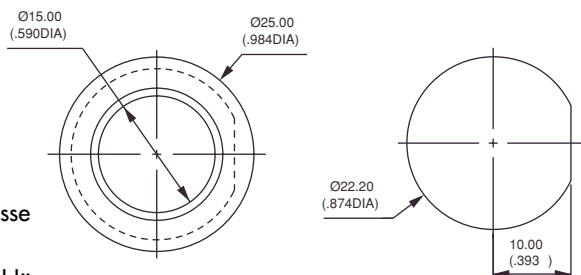
Gewölbter Knopf



Schraubanschlüsse
AV021003C940N

Lötösen/Steckanschlüsse
AV021003C240N

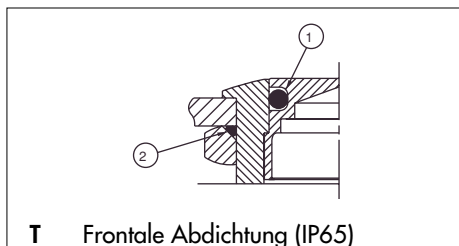
Abgeflachte Buchse



Flacher Knopf, Schraubanschlüsse
AVM31003C940N

Gewölbter Knopf, Schraubanschlüsse
AVM21003C940N

ABDICHTUNG



Bei Bestellung von abgedichteten Schaltern, das N am Ende der Bezeichnung durch ein T ersetzen.

- ① Interne Dichtung
- ② Externe Dichtung

Robustheit : siehe "Technische Daten".

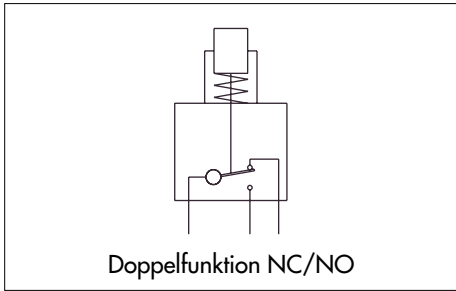
NEU !

SERIE AV

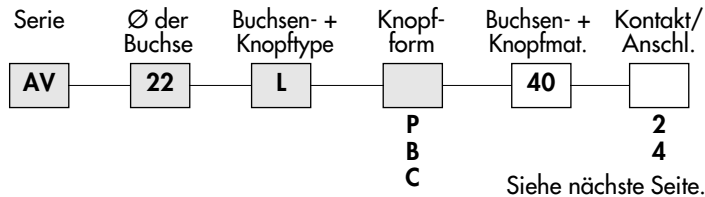
SICHERHEITSDRUCKTASTER MIT GROSSEM ERGONOMISCHEN KNOPF

Buchse Ø 22 (.866)

GRUND-
AUSFHRG



BESTELLSCHLÜSSEL



TECHNISCHE DATEN

- Max. Schaltleistung mit Widerstandsennlast : 5A 250V~
- Übergangswiderstand : 100 mΩ max. (Anfangswert)
- Isolationswiderstand : 1.000 MΩ min. bei 500V-
- Spannungsfestigkeit : 2.000 Veff. 50 Hz min. zwischen Anschlüssen und Masse
- Elektrische Lebensdauer : 1.000.000 Zyklen bei 1A 250V~
100.000 Zyklen mit Nennstrom
- Anzugsdrehmoment : 5 mN min. - 14 mN max.
- Frontplattenstärke : 1 (.039) bis 6 mm (.236) max.
- Arbeitstemperatur : -20°C bis +55°C
- Mechanische Lebensdauer : 3.000.000 Zyklen
- Frontale Abdichtung : IP65

MATERIALIEN

- Gehäuse : Polyester, glasfaser-
verstärkt
- Kontakte : Silber/Nickel-Legierung
- Buchse : Stahl, rostfrei (Std)
- Druckknopf : Stahl, rostfrei (Std)

AUSSCHNITTE

- Frontplattenausschnitt : Ø 22,2
(.874)
- Min. Raster für Matrix-Montage :
30 mm x 30 mm (1.181x1.181)

Alle nachfolgenden Bezeichnungen sind für Produkte mit Standardbuchse und -Knopf.

GRUNDAUSFÜHRUNG

Flacher Knopf - Lötösen - AV22LP

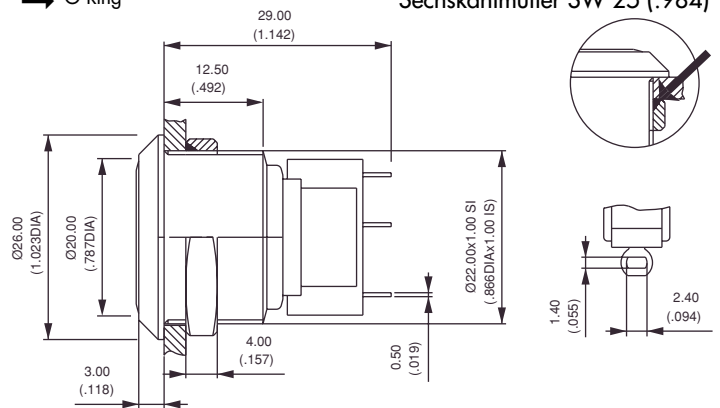


AV22LP402



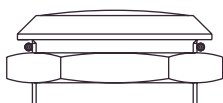
→ O-Ring

Sechskantmutter SW 25 (.984)



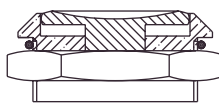
VARIANTEN

Gewölbter Knopf



AV22LB402

Konkaver Knopf



AV22LC402

NEU !

SERIE AV

SICHERHEITSDRUCKTASTER MIT GROSSEM ERGONOMISCHEN KNOPF

Buchse Ø 24 (.944) - extraflach

OPTIONEN



GRUNDAUSFÜHRUNG

Flacher Knopf - Lötösen - AV24LP

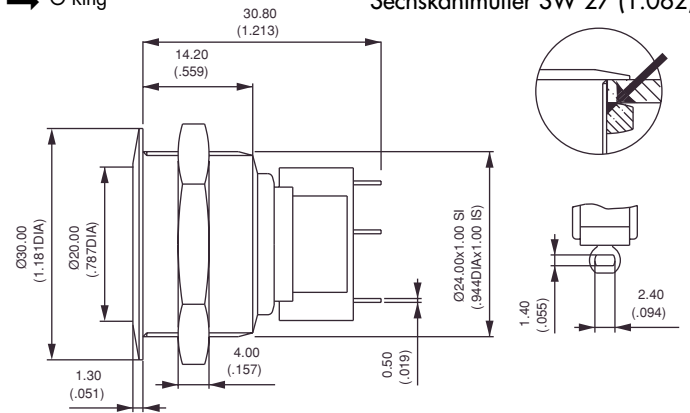


AV24LP402



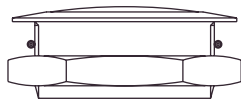
→ O-Ring

Sechskantmutter SW 27 (1.062)



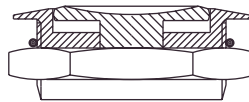
VARIANTEN

Gewölbter Knopf



AV24LB402

Konkaver Knopf



AV24LC402

BUCHSEN- UND KNOPFMATERIAL

Bei Bestellung von Schaltern mit Sonderausführung, die **40** durch einen der folgenden Codes ersetzen.

Typen mit nicht eloxiertem Knopf

CODE	BUCHSE	KNOPF
40 (Std)	Stahl, rostfrei	Stahl, rostfrei
20	Messing, verchromt	Messing, verchromt

Typen mit eloxiertem Knopf

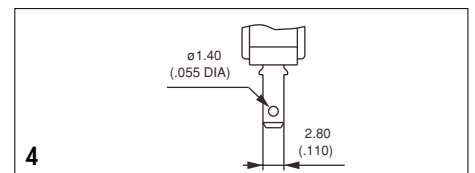
CODE	BUCHSE	KNOPFFARBE
1•	Messing, schwarz verchromt	Das Zeichen •
2•	Messing, verchromt	durch einen der
4•	Stahl, rostfrei	nebenstehenden
		Codes ersetzen.

Farben

- 2 : schwarz
- 3 : matt grün
- 5 : goldgelb
- 6 : rot

KONTAKT / ANSCHLÜSSE

2 (standard)	NC/NO, Lötösen
4	NC/NO, Steckanschlüsse



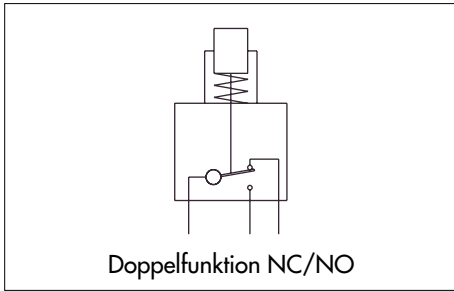
NEU!

SERIE AV

SICHERHEITSDRUCKTASTER MIT GROSSEM ERGONOMISCHEN KNOPF

Buchse Ø 22 (.866)

GRUND-
AUSFHRG



BESTELLSCHLÜSSEL

Serie	Ø der Buchse	Buchsen- + Knopftype	Knopffarbe	Kontakt/ Anschl.
AV	22	PNA	2 3 4 5 6	2 4

TECHNISCHE DATEN

- Max. Schaltleistung mit Widerstandsennlast : 5A 250V~
- Übergangswiderstand : 100 mΩ max. (Anfangswert)
- Isolationswiderstand : 1.000 MΩ min. bei 500V-
- Spannungsfestigkeit : 2.000 Veff. 50 Hz min. zwischen Anschlüssen und Masse
- Elektrische Lebensdauer : 1.000.000 Zyklen bei 1A 250V~
100.000 Zyklen mit Nennstrom
- Anzugsdrehmoment : 5 mN min.- 14 mN max.
- Frontplattenstärke : 1 (.039) bis 6 mm (.236) max.
- Arbeitstemperatur : -20°C bis +55°C
- Mechanische Lebensdauer : 1.000.000 Zyklen
- Frontale Abdichtung : IP65

MATERIALIEN

- Gehäuse : Polyester, glasfaser-verstärkt
- Kontakte : Silber/Nickel-Legierung
- Buchse : Messing, vernickelt
- Druckknopf : Aluminium, eloxiert

AUSSCHNITTE

- Frontplattenausschnitt : Ø 22,2 (.874)
- Min. Raster für Matrix-Montage : 30 mm x 30 mm (1.181x1.181)

GRUNDAUSFÜHRUNG

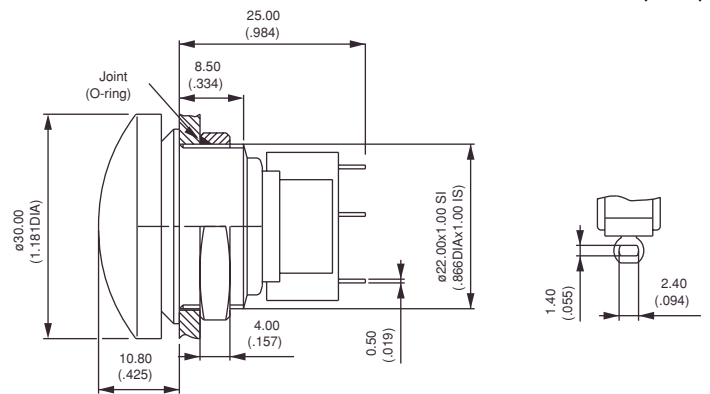
Lötösen - roter Knopf - AV22PNA



AV22PNA62



Sechskantmutter SW 25 (.984)

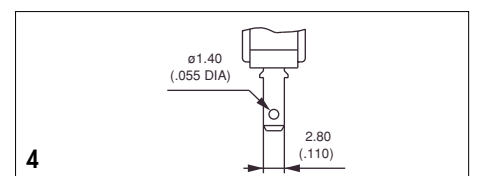


KNOPFFARBE

2 : schwarz - 3 : grün - 4 : grau - 5 : gelb - 6 : rot

KONTAKT / ANSCHLÜSSE

2 (Standard) NC/NO, Lötösen
4 NC/NO, Steckanschlüsse

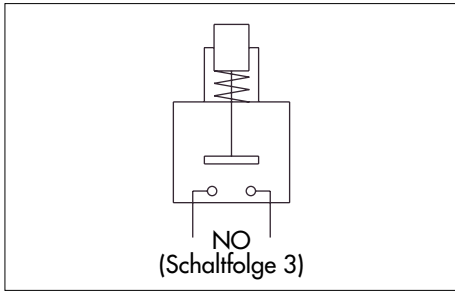


SERIE AV

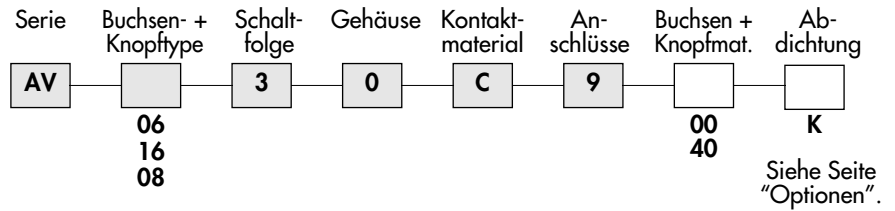
SICHERHEITSDRUCKTASTER

Buchse Ø 16 (.629)

GRUND-
AUSFHRG



BESTELLSCHLÜSSEL



TECHNISCHE DATEN

- Max. Schaltleistung mit Widerstandsnennlast :
200mA 48 V- - 100mA 48V-
- Übergangswiderstand : 50 mΩ max. (Anfangswert)
- Isolationswiderstand : 1.000 MΩ min. bei 500V-
- Spannungsfestigkeit : 2.000 Veff. 50 Hz min. zw. Anschlüssen und Masse
- Elektrische Lebensdauer : 50.000 Zyklen bei 200mA 48V-
100.000 Zyklen bei 100mA 48V-
- Anzugsdrehmoment : 5 mN min.- 14 mN max.
- Frontplattenstärke : 1 (.039) bis 6 mm (.236) max.
- Arbeitstemperatur : -20°C bis +55°C
- Mechanische Lebensdauer : 1.000.000 Zyklen

MATERIALIEN

- Gehäuse : PBT
- Kontakte : Messing, versilbert (C)
- Buchse und Knopf :
- Messing vernickelt (Std), Code **00**
- Stahl, rostfrei, Option **40**

AUSSCHNITTE

- Frontplattenausschnitt :
Ø 16,2 (.637)
- Min. Raster für Matrix-Montage :
24 mm x 24 mm (.944 x .944)

Alle nachfolgenden Bezeichnungen sind für Produkte mit Standardbuchse und -Knopf. (aus vernickeltem Messing), ohne Markierung.

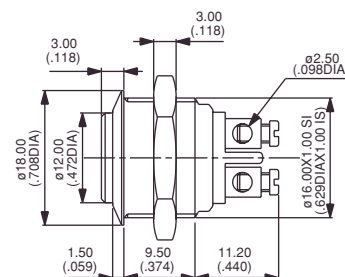
GRUNDAUSFÜHRUNG

Flacher Knopf - Schraubanschlüsse - AV06

Sechskantmutter SW 19 (.748)

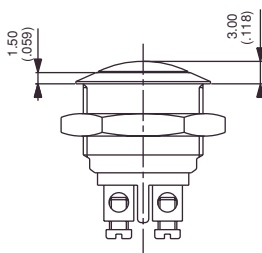


AV0630C900



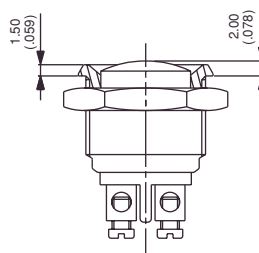
VARIANTEN

Gewölbter Knopf



AV1630C900

Gewölbter Knopf + Abschrägung



AV0830C900

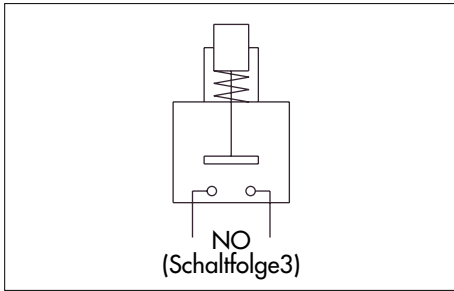
Bei Bestellung von Schaltern mit Buchse und Knopf **aus rostfreiem Stahl**, Code 00 durch die Bezeichnung **40** ersetzen.

SERIE AV

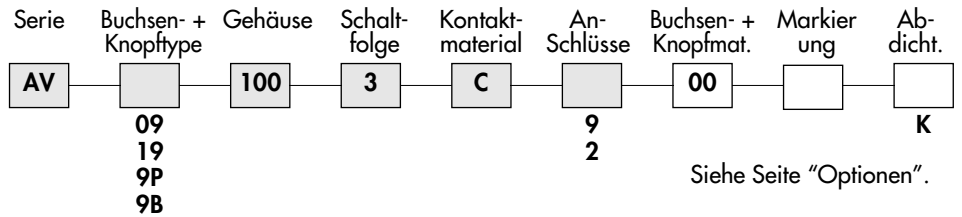
SICHERHEITSDRUCKTASTER

Buchse Ø 19 (.748)

GRUND-
AUSFHRG



BESTELLSCHLÜSSEL



TECHNISCHE DATEN

- Max. Schaltleistung mit Widerstands-nennlast : 2A 48 V-
- Übergangswiderstand : 10 mΩ max. bei 1A 2V (Anfangswert)
- Isolationswiderstand : 1.000 MΩ min. bei 500V-
- Spannungsfestigkeit :
2.000 Veff. 50 Hz min. zwischen Anschlüssen und Masse
2.000 Veff. 50 Hz min. zwischen Anschlüssen
- Elektrische Lebensdauer mit Nennstrom : 10.000 Zyklen
- Anzugsdrehmoment : 5 mN min. - 14 mN max.
- Frontplattenstärke : 1 (.039) bis 11 mm (.433) max.
- Arbeitstemperatur : -20°C bis +55°C
- Mechanische Lebensdauer : 1.000.000 Zyklen

MATERIALIEN

- Gehäuse : PBT
- Kontakte : Messing, versilbert (C)
- Buchse : Messing, vernickelt (Std)
- Druckknopf : Messing, vernickelt (Std)

AUSSCHNITTE

- Frontplattenausschnitt :
Ø 19,2 mm (.755)
- Min. Raster für Matrix-Montage :
30 mm (1.181) x 30 mm (1.181)

Alle nachfolgenden Bezeichnungen sind für Produkte mit Standardbuchse und -Knopf. (aus vernickeltem Messing), ohne Markierung.

GRUNDBEZEICHNUNG

Flacher Knopf - AV09..00

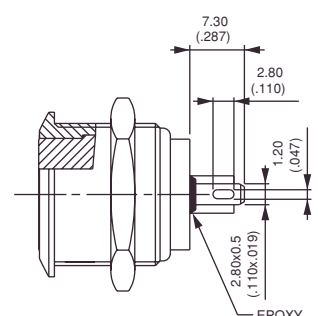
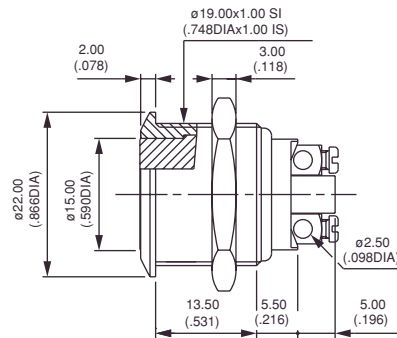
Sechskantmutter SW 22 (.866)



Schraubanschlüsse
AV091003C900

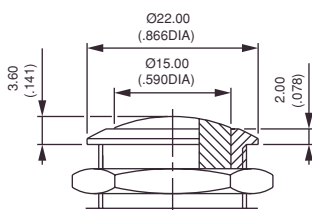


Lötösen/Steckanschl.
AV091003C200



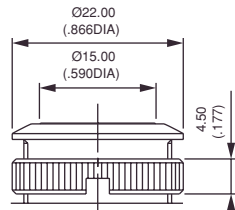
VARIANTEN

Gewölbter Knopf

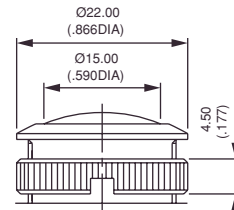


Schraubanschlüsse
AV191003C900
Lötösen/Steckanschlüsse
AV191003C200

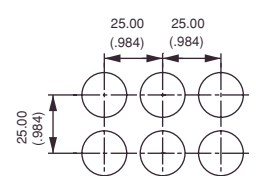
Rändelmutter für Montageraster 25 (.984) x 25 (.984)



Flacher Knopf, Schraubanschl.
AV9P1003C900
Flacher Knopf, Lötösen
AV9P1003C200



Gewölbter Knopf, Schraubanschl.
AV9B1003C900
Gewölbter Knopf, Lötösen
AV9B1003C200



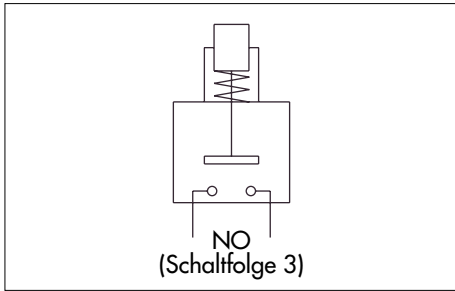
Schlüssel unter
Bezeichnung U1929
erhältlich.

SERIE AV

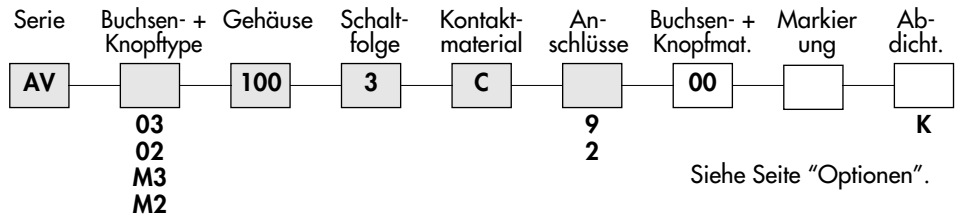
SICHERHEITSDRUCKTASTER

Buchse Ø 22 (.866)

GRUND-
AUSFHRG



BESTELLSCHLÜSSEL



TECHNISCHE DATEN

- Max. Schaltleistung mit Widerstandsennlast : 2A 48 V-
- Übergangswiderstand : 10 mΩ max. bei 1A 2V (Anfangswert)
- Isolationswiderstand : 1.000 MΩ min. bei 500V-
- Spannungsfestigkeit :
2.000 Veff. 50 Hz min. zwischen Anschlüssen und Masse
2.000 Veff. 50 Hz min. zwischen Anschlüssen
- Elektrische Lebensdauer mit Nennstrom : 10.000 Zyklen
- Anzugsdrehmoment : 5 mN min. - 14 mN max.
- Frontplattenstärke : 1 (.039) bis 11 mm (.433) max.
- Arbeitstemperatur : -20°C bis +55°C
- Mechanische Lebensdauer : 1.000.000 Zyklen

MATERIALIEN

- Gehäuse : PBT
- Kontakte : Messing, versilbert (C)
- Buchse : Messing, vernickelt (Std)
- Druckknopf : Messing, vernickelt (Std)

AUSSCHNITTE

- Frontplattenausschnitt :
Ø 22,2 mm (.874)
- Min. Raster für Matrix-Montage :
30 mm (1.181) x 30 mm (1.181)

Alle nachfolgenden Bezeichnungen sind für Produkte mit Standardbuchse und -Knopf. (aus vernickeltem Messing), ohne Markierung.

GRUNDAUSFÜHRUNG

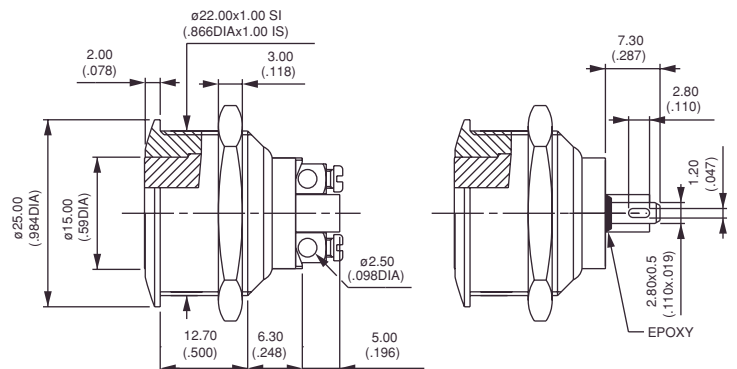
Flacher Knopf - AV03..00

Sechskantmutter SW 25 (.984)



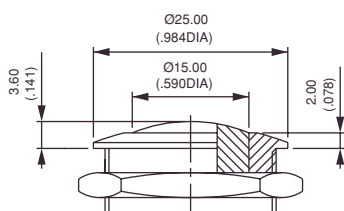
Schraubanschl.
AV031003C900

Lötösen/Steckanschl.
AV031003C200



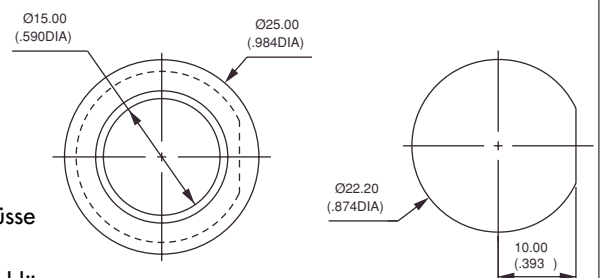
VARIANTEN

Gewölbter Knopf



Schraubanschlüsse
AV021003C900
Lötösen/Steckanschlüsse
AV021003C200

Abgeflachte Buchse



Flacher Knopf, Schraubanschlüsse
AVM31003C900
Gewölbter Knopf, Schraubanschlüsse
AVM21003C900

SERIE AV

SICHERHEITSDRUCKTASTER UND -SCHALTER

Buchse Ø 19 (.748) oder Ø 22 (.866) - andere elektrische Schalfolgen

GRUND-
AUSFHRG

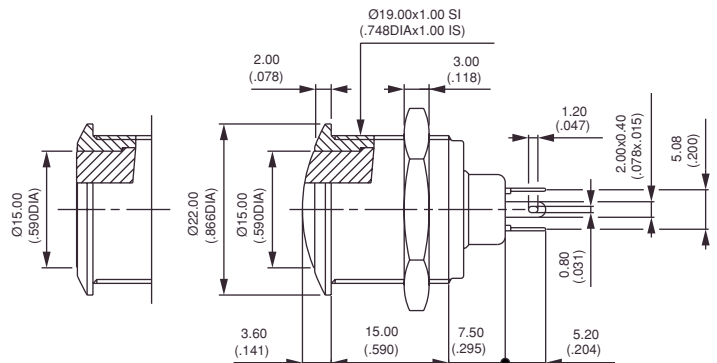
Buchse Ø 19 (748) - Doppelfunktion NC/NO - AV..9035

Sechskantmutter SW 22 (.866)

- Einpolig, Lötösen
- Kontakte Silber vergoldet
- Max. Schaltleistung mit Widerstandsnennlast :
- max. : 1A 30V- - min. : 10µA 5V-
Hinweis : Ein Strom von mehr als 100mA zerstört die Goldschicht.
- Spannungsfestigkeit : 1.000 Veff. zw. Anschlüssen
2.000 Veff. zwischen Anschlüssen und Masse
- Elektrische Lebensdauer mit Nennstrom: 250.000 Zyklen
- Mechanische Lebensdauer : 1.000.000 Zyklen
- Weitere technische Daten : siehe vorige Seite.

Flacher Knopf
AV099035D200

Gewölbter Knopf
AV199035D200



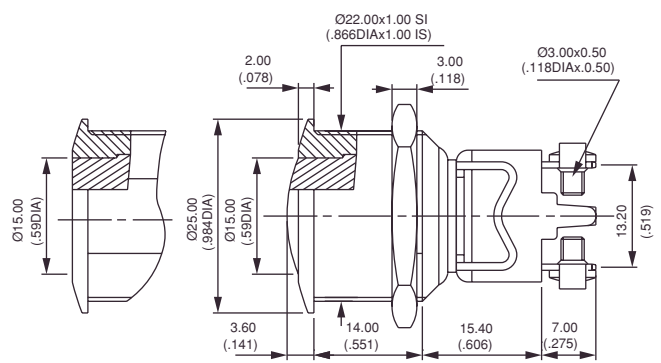
Buchse Ø 22 (.866) - Ruhekontakt (NC) - AV..1200

Sechskantmutter SW 25 (.984)

- Einpolig, Schraubanschlüsse, ohne Markierung
- Kontakte Kupfer versilbert (C)
- Max. Schaltleistung mit Widerstandsnennlast :
2A 250V~ - 3A 125V~ - 2,5A 24V-
- Spannungsfestigkeit :
2.000 Veff. 50 Hz min. zw. Anschlüssen
2.000 Veff. 50 Hz mini. zw. Anschlüssen und Masse
- Elektrische Lebensdauer : 100.000 Zyklen bei 0,3A 24V~ oder -
10.000 Zyklen mit Nennstrom
- Weitere technische Daten : siehe vorige Seite.

Flacher Knopf
AV031202C00

Gewölbter Knopf
AV021202C00

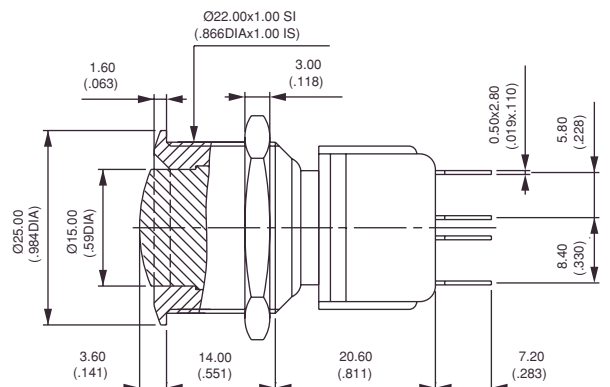


Buchse Ø 22 (.866) - Druckschalter - AV..4700

Sechskantmutter SW 25 (.984)

- Zweipolig, Lötösen/Steckanschlüsse, gewölbter Knopf
- Silberkontakte
- Max. Schaltleistung mit Widerstandsnennlast :
3(1,5)A 250V~ - 6A 125V~ - 3A 24V~ oder -
- Spannungsfestigkeit : 3.000 Veff. min. zw. Anschlüssen
und Masse
- Elektrische Lebensdauer : 10.000 Zyklen mit Nennstrom
50.000 Zyklen bei 1A 24V~ oder -
- Mechanische Lebensdauer : 100.000 Zyklen
- Weitere technische Daten : siehe vorige Seite.

AV044746A200



Für Buchsen- und Knopfmateriale, Markierung und Abdichtung, siehe "Optionen" auf der nächsten Seite.

SERIE AV

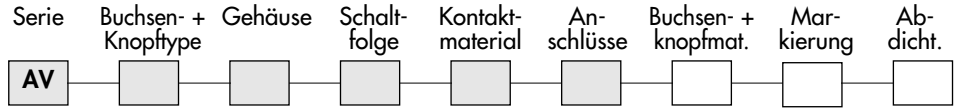
SICHERHEITSDRUCKTASTER UND -SCHALTER

Optionen

OPTIONEN

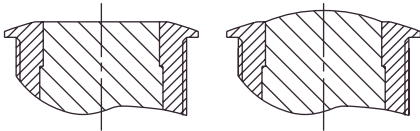


Nach Auswahl der Grundbezeichnung, gewünschte Optionen in die drei letzten Felder eintragen.



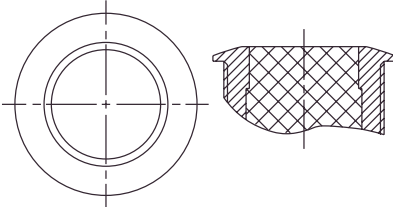
BUCHSEN- UND KNOPFMATERIAL Bei Bestellung von Sonderausführungen, die **00** durch einen der folgenden Codes ersetzen.

Typen mit flachem oder gewölbtem Metallknopf



CODE	BUCHSE	KNOPF
00 (Standard)	Messing, vernickelt	Messing, vernickelt
10	Messing, vernickelt	Stahl, rostfrei
12	Messing, vernickelt	Messing, verchromt
20	Messing, verchromt	Messing, verchromt
30	Messing, verchromt	Stahl, rostfrei
80	Messing, poliert und lackiert	Messing, poliert und lackiert

Typen mit flachem thermoplastischem Knopf



CODE	BUCHSE	KNOPFFARBE
0• (Standard)	Messing, vernickelt	Das Zeichen • durch einen der nebenstehenden Codes ersetzen.
2•	Messing, verchromt	
8•	Messing, poliert und lackiert	

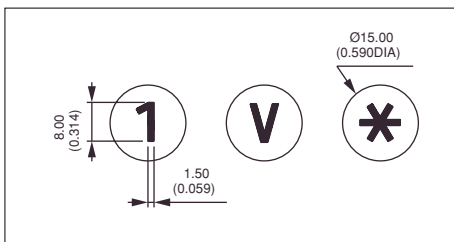
Farbe

- 1 : blau
- 2 : schwarz
- 3 : grün
- 4 : grau
- 5 : gelb
- 6 : rot
- 7/1: weiß
- 9 : orange

MARKIERUNG

Nur für Typen mit **flachem Knopf**.
Bei AV031202C00 nicht möglich.

- Gravierung bei Metallknopf (nur Messing)
- Heißstempelung bei thermoplastischem Knopf.



MARKIERUNG

CODE	TYPE
0 bis 9	Ziffer 0 bis 9
X	Zeichen *
Y	Zeichen #
A bis N	Buchstabe A bis N
P bis W	Buchstabe P bis W
O	Buchstabe O

Buchstabe O : gleicher Code und Markierung wie Ziffer 0.
Spezifische Zeichen auf Anfrage
Bestellminimum : 500 Schalter

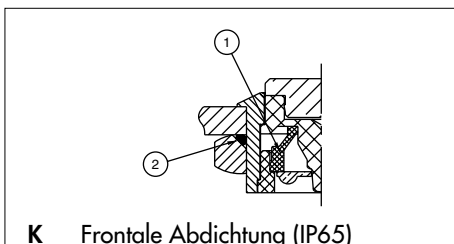
Aus jeder Tabelle einen Code auswählen.

MARKIERUNGSFARBE

CODE	FARBE
Messingknopf	
0 (Standard)	Gleiche Farbe wie der Knopf
2	Schwarz
Hinweis : einen nach Code "0" hergestellten Schalter können wir nicht in Code "2" verändern.	
Thermoplastischer Knopf	
2	Schwarz
7	Weiß

ABDICHTUNG

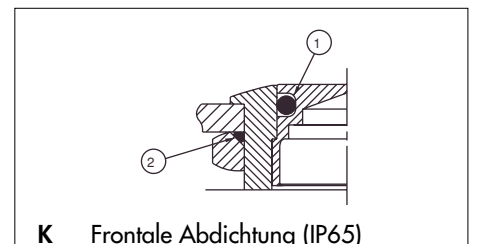
(leer) Keine Abdichtung



K Frontale Abdichtung (IP65)

Für Type Ø 16

- ① Elastikmembrane
- ② Externe Dichtung



K Frontale Abdichtung (IP65)

Für Typen Ø 19 oder Ø 22

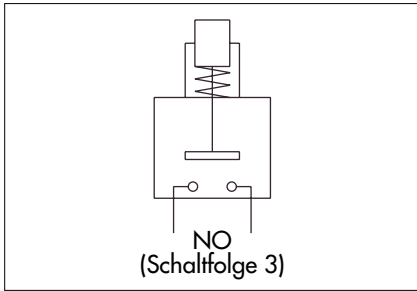
- ① Interne Dichtung
- ② Externe Dichtung

SERIE AV

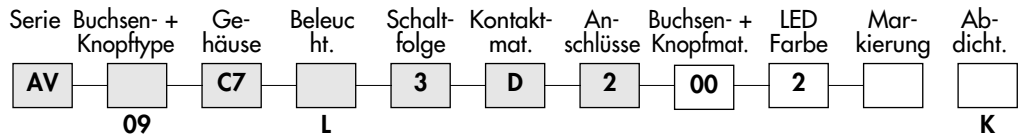
SICHERHEITSDRUCKTASTER MIT SPRUNGSCHALTELEMENT

Buchse Ø 19 (.748) - beleuchtet oder unbeleuchtet

GRUND-
AUSFHRG



BESTELLSCHLÜSSEL



Siehe "Optionen" auf der nächsten Seite

TECHNISCHE DATEN

- Max. Schaltleistung mit Widerstands-nennlast : 50mA 24V-
- LED Spannung und Verbrauch : zweifarbig LED 2V (3V max.) 20mA
Andere Farben : 2V (3V max.) 10mA
(ein Widerstand muss vom Kunden in Reihe geschaltet werden)
- Übergangswiderstand : 100 mΩ max. (Anfangswert)
- Isolationswiderstand : 1.000 MΩ min. bei 500V-
- Spannungsfestigkeit : 500 Veff. 50 Hz min. zwischen Anschlüssen
2.000 Veff. 50 Hz min. zwischen Anschlüssen und Buchse
- Elektrische Lebensdauer mit Nennstrom : 1.000.000 Zyklen
- Betätigungskraft : 7 N ±2N
- Hub : 0,7 mm (.027) ±0,1 mm (.003)
- Anzugsdrehmoment : 5 mN min.- 14 mN max.
- Frontplattenstärke : 1 (.039) bis 11 mm (.433) max.
- Arbeitstemperatur : -30°C bis +70°C
- Lötung : 270°C max. 3 Sekunden

MATERIALIEN

- Gehäuse : PBT UL94-V0
- Anschlüsse : Messing, vergoldet
- Kontakte : vergoldete Schnapp-
scheibe
- Buchse : Messing, vernickelt (Std)
- Knopf : Messing, vernickelt (Std)
- LED

AUSSCHNITTE

- Frontplattenausschnitt :
Ø 19,2 mm (.755)
- Min. Raster für Matrix-Montage :
30 mm (1.181) x 30 mm (1.181)

Alle nachfolgenden Bezeichnungen sind für Produkte mit Standardbuchse und -Knopf. (aus vernickeltem Messing), ohne Markierung.

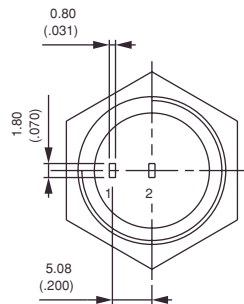
Flacher Knopf - Lötösen - unbeleuchtet



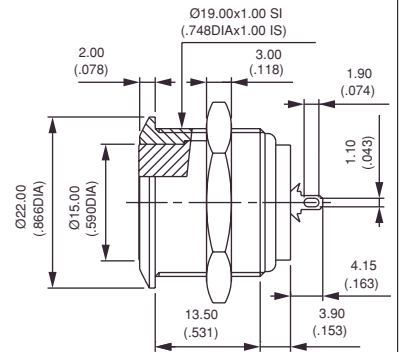
AV09C703D200



Auch mit gewölbtem Knopf lieferbar :
Bez. AV19C703D200



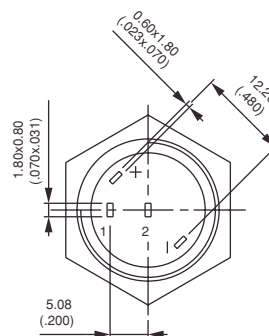
Sechskantmutter SW 22 (.866)



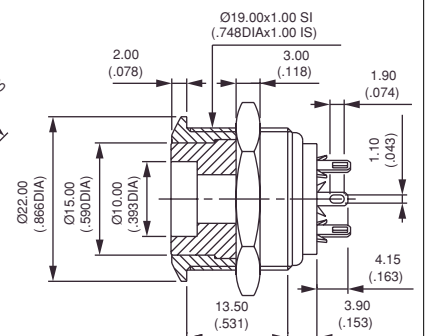
Flacher Knopf - Lötösen - beleuchtet



AV09C7L3D2



Sechskantmutter SW 22 (.866)



SERIE AV

SICHERHEITSDRUCKTASTER MIT SPRUNGSCHALTELEMENT

Optionen

OPTIONEN

Nach Auswahl der Grundbezeichnung, gewünschte Optionen in die vier letzten Felder eintragen.

Serie	Buchsen- + Knopf- type	Ge- häuse	Be- leucht.	Schalt- folge	Kontakt- mat.	An- schl.	Buchsen- + Knopfmat.	LED Farbe	Mar- kierung	Ab- dicht.
AV										

BUCHSEN- UND KNOPFMATERIAL Bei Bestellung von Sonderausführungen, die **00** durch einen der folgenden Codes ersetzen.

Unbeleuchtete Typen			Beleuchtete Typen		
CODE	BUCHSE	KNOPF	CODE	BUCHSE	KNOPF
00 (Std)	Messing, vernickelt	Messing, vernickelt	00 (Std)	Messing, vernickelt	Messing, vernickelt
10	Messing, vernickelt	Stahl, rostfrei	20	Messing, verchromt	Messing, verchromt
30	Messing, verchromt	Stahl, rostfrei	40	Stahl, rostfrei	Stahl, rostfrei
40	Stahl, rostfrei	Stahl, rostfrei	45	Stahl, rostfrei	Messing, vernickelt
80	Messing, poliert und lackiert	Messing, poliert und lackiert	80	Messing, poliert und lackiert	Messing, poliert und lackiert

LED FARBE

(leer) Keine LED

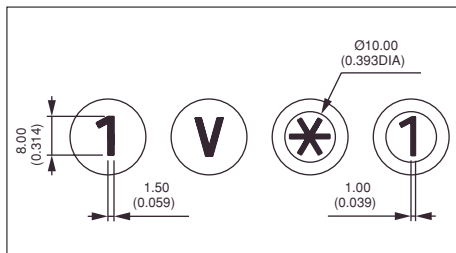
6 : rot - 3 : grün - 5 : gelb - 2 : rot/grün

Blaue LED für beleuchtete Markierung : auf Anfrage.

MARKIERUNG

Nur für Typen mit flachem Knopf.

- Gravierung bei unbeleuchtetem Metallknopf (nur Messing)
- Heißstempelung bei beleuchteter Thermoplast-Einlage



MARKIERUNG

CODE	TYPE
0 bis 9	Ziffer 0 bis 9
X	Zeichen *
Y	Zeichen #
A bis N	Buchstabe A bis N
P bis W	Buchstabe P bis W
O	Buchstabe O

Buchstabe O : gleicher Code und Markierung wie Ziffer 0.
Spezifische Zeichen auf Anfrage
Bestellminimum : 500 Schalter

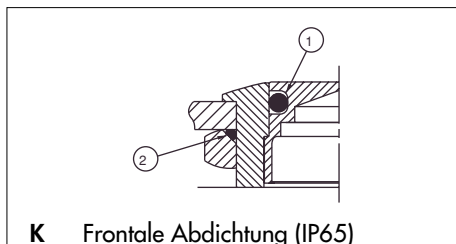
FARBE DER MARKIERUNG

CODE	FARBE
Unbeleuchteter Knopf (Messing)	
0 (Standard)	Gleiche Farbe wie die Ausführung
2	Schwarz
Hinweis : einen nach Code "0" hergestellten Schalter können wir nicht in Code "2" verändern.	
Beleuchteter Knopf	
2	Schwarz (auf Weiß)

Aus jeder Tabelle einen Code erwählen.

ABDICHTUNG

(leer) Keine Abdichtung



- ① Interne Dichtung
- ② Externe Dichtung