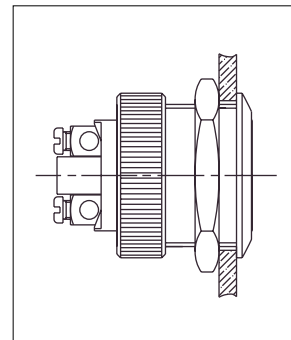


# SERIE AV

## DRUCKTASTER UND -SCHALTER

### Technische Vorteile

- Elegant, robust und ausdauernd**
  - Nicht ausreißbar
  - Reduzierte Zwischenräume, um das Ansetzen von Fremdkörpern zu verhindern
  - Anschlag zum Schutz des Kontaktmechanismus
  - Feuerbeständig
  - Lange Lebensdauer
- Abgedichtete Typen**
- Schutzklassen (Schalter montiert auf vertikaler Platte) :**
  - nicht abgedichtete Typen : IP54
  - abgedichtete Typen : IP65



### Schutzklassen für Staub- und Wasserschutz (IP und IK)

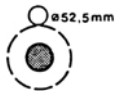
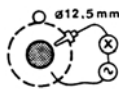

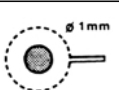
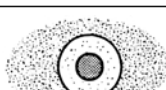
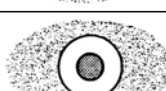
Die Schutzklasse wird durch 2 Buchstaben und 2 Ziffern bestimmt.




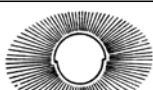
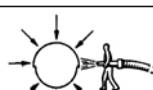
**Beispiel : I P 6 5**



IP•• Schutzklasse für elektrische Betriebsmittel nach IEC 529 und DIN 40050 Bestimmungen

IK•• Schutzklasse für elektrische Betriebsmittel gegen äußere mechanische Schläge nach EN 50102 (NFC 20-015)

1. Ziffer : Schutz gegen Fremdkörper		
IP	Tests	
0		Kein besonderer Schutz
1	 $\varnothing 52,5\text{mm}$	Gegen Fremdkörper über 50 mm Durchmesser geschützt
2	 $\varnothing 12,5\text{mm}$	Gegen Fremdkörper über 12 mm Durchmesser geschützt
3	 $\varnothing 2,5\text{mm}$	Gegen Fremdkörper über 2,5 mm Durchmesser geschützt
4	 $\varnothing 1\text{mm}$	Gegen Fremdkörper über 1 mm Durchmesser geschützt
5		Staubgeschützt (kein schädliches Eindringen von Staub)
6		Völlig staubgeschützt (kein Eindringen von Staub)

2. Ziffer : Schutz gegen Wasser		
IP	tests	
0		Kein besonderer Schutz
1		Gegen senkrecht fallende Wassertropfen geschützt (Kondenswasser)
2	 15°	Gegen Wassertropfen aus einer Neigung bis zu 15° gegen die Senkrechte geschützt
3	 60°	Gegen Wassertropfen aus einer Neigung bis zu 60° gegen die Senkrechte geschützt
4		Gegen aus beliebiger Richtung gespritztes Wasser geschützt
5		Gegen aus beliebiger Richtung mit einer Düse gespritztes Wasser geschützt

**Code IK :**  
mechanischer Schutz

Der mechanischer Schutz wird **durch die Buchstaben IK..** nach EN 50102 (NFC 20-015), Ausgabe Juni 1995, bestimmt.

Betrifft nur die Familie der "vandalensicheren" Schalter.  
Siehe folgende Seiten.



**Verpackungseinheit** : 20 oder 40 Schalter, je nach Type - Type AV..4700 : 10 Schalter - Type AV06 : 60 Schalter  
Typen AV22P, AV22L und AV24L mit eloxiertem Knopf : 16 Schalter.



**Montagezubehör** : Siehe Gruppe N.

# SERIE AV

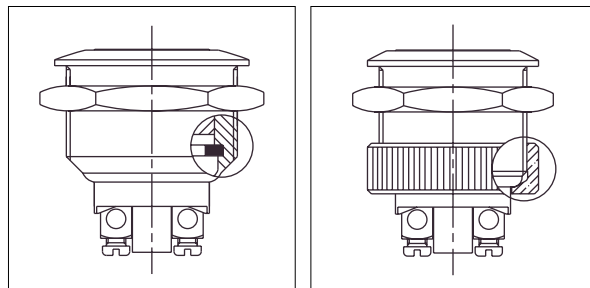
## DRUCKTASTER UND -SCHALTER

### Technische Vorteile

Die Serie AV ist eine breite Reihe Sicherheitstaster und -Schalter, die aus vier Produktfamilien besteht :

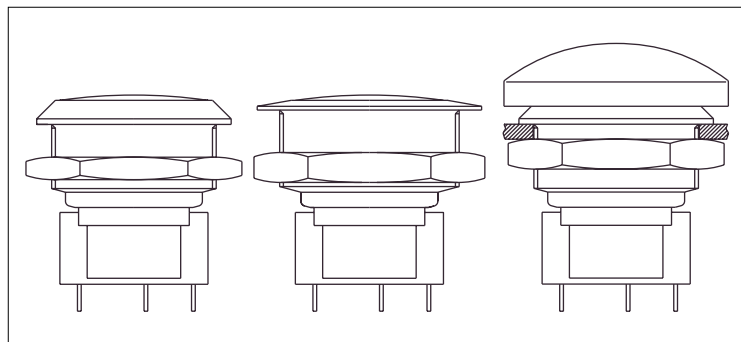
#### VANDALENSICHERE DRUCKTASTER (Seite 4)

- Knopfrobustheit erhöht durch Anschlag oder Mutter
- Knopf und Buchse aus rostfreiem Stahl



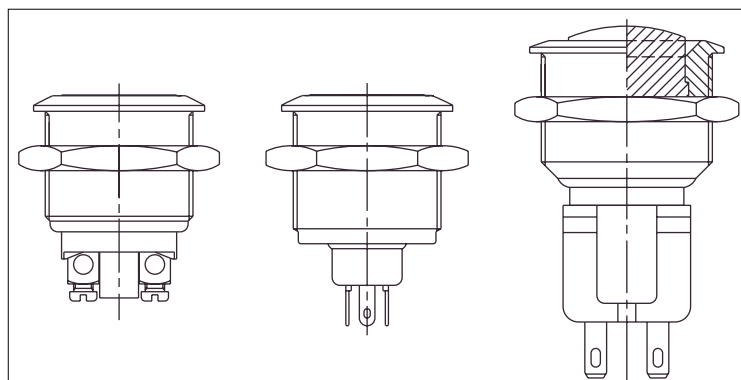
#### SICHERHEITSDRUCKTASTER MIT GROSSEM ERGONOMISCHEN KNOPF (Seite 7)

- Ergonomischer Knopf  
Durchmesser 20 mm (.787)  
oder 30 mm (1.181)
- Taktile Rückmeldung **Neu!**
- Bis zu 5A 250V~



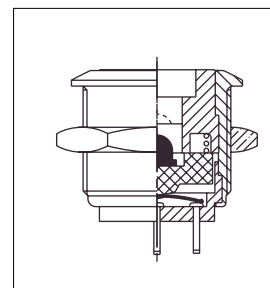
#### ANDERE SICHERHEITSDRUCKTASTER UND -SCHALTER (Seite 10)

- **Große Auswahl** an Knöpfen,  
elektrischen Schaltfolgen,  
Anschlüssen, Ausführungen  
und Markierungen



#### SICHERHEITSDRUCKTASTER MIT SPRUNGSCHALTELEMENT (Seite 15)

- Taktile Rückmeldung
- Beleuchtet oder unbeleuchtet



# SERIE AV

## VANDALENSICHERE DRUCKTASTER

### Vorteile und technische Daten

- Knopfrobustheit erhöht durch Anschlag oder Mutter
- Knopf und Buchse aus rostfreiem Stahl

#### TECHNISCHE DATEN

- Max. Schaltleistung mit Widerstandsennlast : 2A 48 V-
- Übergangswiderstand : 10 mΩ max. bei 1A 2V (Anfangswert)
- Isolationswiderstand : 1.000 MΩ min. bei 500V-
- Spannungsfestigkeit :  
2.000 Veff. 50 Hz min. zwischen Anschlüssen und Masse  
2.000 Veff. 50 Hz min. zwischen Anschlüssen
- Elektrische Lebensdauer mit Nennstrom : 10.000 Zyklen
- Anzugsdrehmoment : 5 mN min.- 14 mN max.
- Frontplattenstärke : 1 (.039) bis 11 mm (.433) max.
- Arbeitstemperatur : -20°C bis +55°C
- Mechanische Lebensdauer : 1.000.000 Zyklen

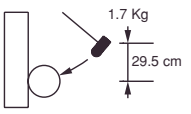
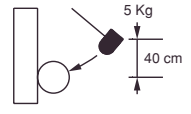
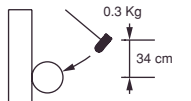
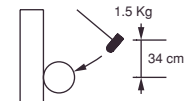
#### MATERIALIEN

- Gehäuse : PBT
- Kontakte : Messing, versilbert (C)
- Buchse : Stahl, rostfrei
- Druckknopf : Stahl, rostfrei

#### AUSSCHNITTE

- Frontplattenausschnitt :  
Ø 19,2 mm (.755)  
oder Ø 22,2 mm (.874)
- Min. Raster für Matrix-Montage :  
30 mm (1.181) x 30 mm (1.181)

#### ROBUSTHEIT

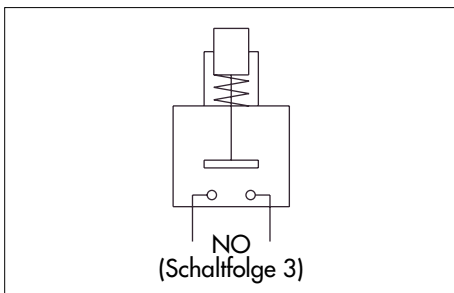
	Type Ø 19 mm (.748)		Type Ø 22 mm (.866)	
<b>Schutzklasse nach EN 50102, Juni 95 (NFC 20-015)</b>		<b>IK08</b> Schlagenergie: 5 joules (5Nm)		<b>IK10</b> Schlagenergie: 20 joules (20Nm)
	Hammer-Radius 25 mm		Hammer-Radius 50 mm	
Stoßwiderstand (Knopf) nach CECC 96000 Hammer mit Radius 10 mm		10 Stöße Schlagenergie: 1 joule (1Nm)		10 Stöße Schlagenergie: 5 joules (5Nm)

# SERIE AV

## VANDALENSICHERE DRUCKTASTER

### Buchse Ø 19 (.748)

GRUND-  
AUSFHRG



#### BESTELLSCHLÜSSEL

Serie	Buchsen- + Knopf- type	Gehäuse	Schalt- folge	Kontakt material	Anschlü- se	Buchsen- + Knopfmat.	Ab- dichtung
AV	09 19 9D	100	3	C	9 2	40	N T

#### GRUNDAUSFÜHRUNG

##### Flacher Knopf - AV09..40N

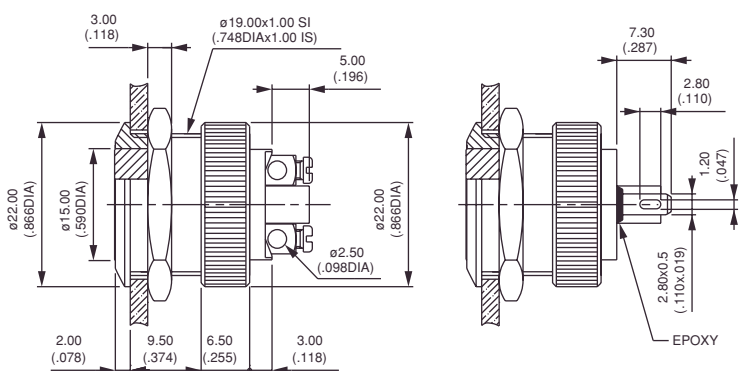


Schraubanschlüsse  
**AV091003C940N**

Lötösen/Steckanschlüsse  
**AV091003C240N**

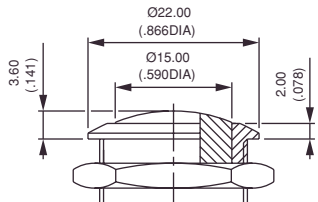


##### Sechskantmutter SW 22 (.866)



#### VARIANTEN

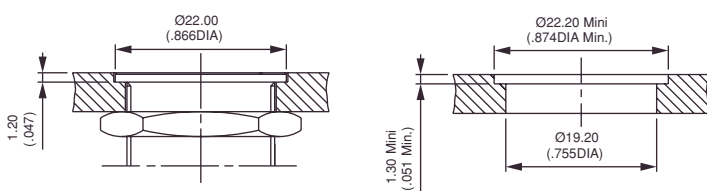
##### Gewölbter Knopf



Schraubanschlüsse  
**AV191003C940N**

Lötösen/Steckanschlüsse  
**AV191003C240N**

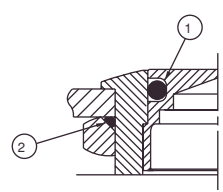
##### Versenkter Knopf



Schraubanschlüsse  
**AV9D1003C940N**

Lötösen/Steckanschlüsse  
**AV9D1003C240N**

#### ABDICHTUNG



**T** Frontale Abdichtung (IP65)

Bei Bestellung von abgedichteten Schaltern, das N am Ende der Bezeichnung durch ein T ersetzen.

- ① Interne Dichtung
- ② Externe Dichtung

Robustheit : siehe vorige Seite

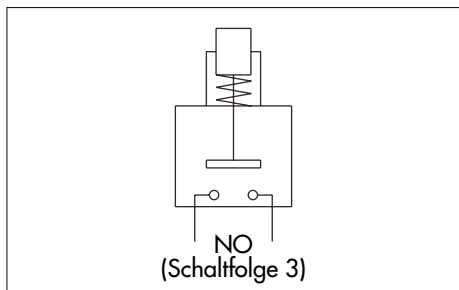
**K**

# SERIE AV

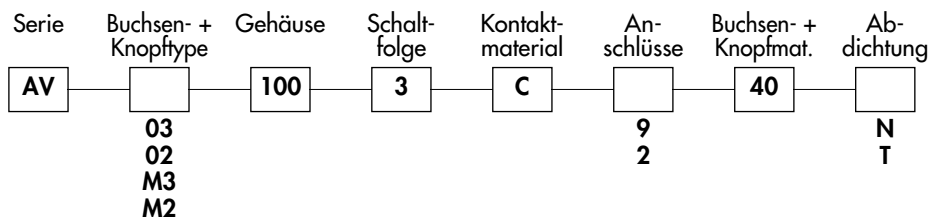
## VANDALENSICHERE DRUCKTASTER

### Buchse Ø 22 (.866)

GRUND-  
AUSFHRG



### BESTELLSCHLÜSSEL



### GRUNDAUSFÜHRUNG

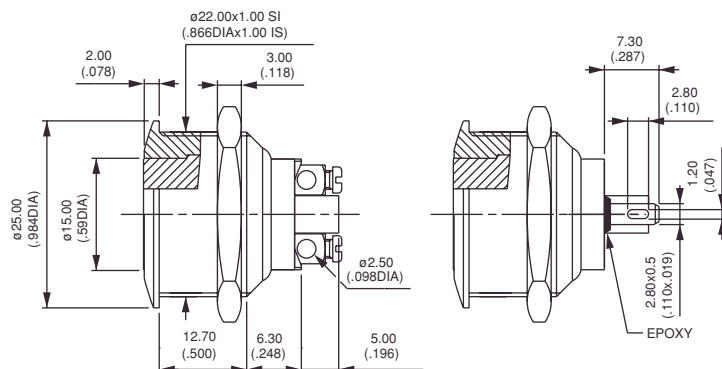
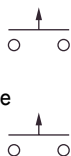
#### Flacher Knopf - AV03..40N

Sechskantmutter SW 25 (.984)



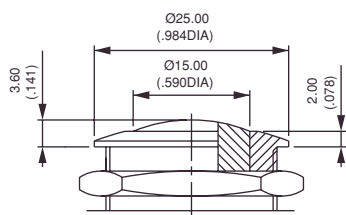
Schraubanschlüsse  
AV031003C940N

Lötösen/Steckanschlüsse  
AV031003C240N



### VARIANTEN

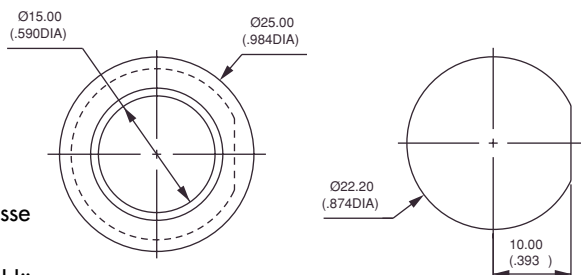
#### Gewölbter Knopf



Schraubanschlüsse  
AV021003C940N

Lötösen/Steckanschlüsse  
AV021003C240N

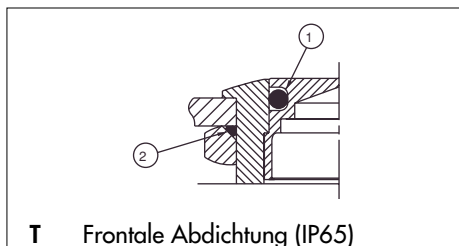
#### Abgeflachte Buchse



Flacher Knopf, Schraubanschlüsse  
AVM31003C940N

Gewölbter Knopf, Schraubanschlüsse  
AVM21003C940N

### ABDICHTUNG



Bei Bestellung von abgedichteten Schaltern, das N am Ende der Bezeichnung durch ein T ersetzen.

- ① Interne Dichtung
- ② Externe Dichtung

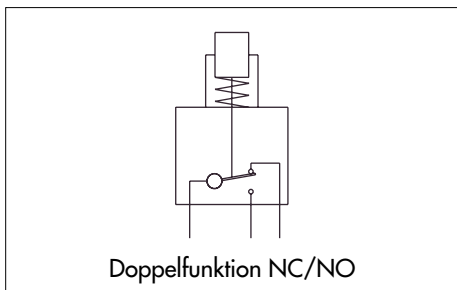
Robustheit : siehe "Technische Daten".

NEU!

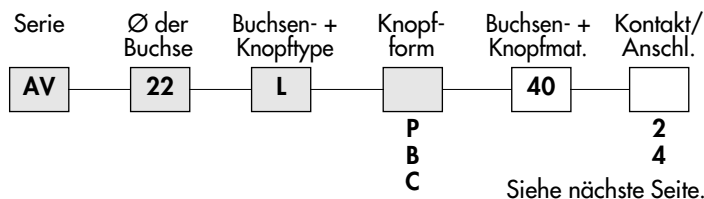
# SERIE AV

## SICHERHEITSDRUCKTASTER MIT GROSSEM ERGONOMISCHEN KNOPF

### Buchse Ø 22 (.866)



#### BESTELLSCHLÜSSEL



#### TECHNISCHE DATEN

- Max. Schaltleistung mit Widerstandsennlast : 5A 250V~
- Übergangswiderstand : 100 mΩ max. (Anfangswert)
- Isolationswiderstand : 1.000 MΩ min. bei 500V-
- Spannungsfestigkeit : 2.000 Veff. 50 Hz min. zwischen Anschlüssen und Masse
- Elektrische Lebensdauer : 1.000.000 Zyklen bei 1A 250V~  
100.000 Zyklen mit Nennstrom
- Anzugsdrehmoment : 5 mN min. - 14 mN max.
- Frontplattenstärke : 1 (.039) bis 6 mm (.236) max.
- Arbeitstemperatur : -20°C bis +55°C
- Mechanische Lebensdauer : 3.000.000 Zyklen
- Frontale Abdichtung : IP65

#### MATERIALIEN

- Gehäuse : Polyester, glasfaser-  
verstärkt
- Kontakte : Silber/Nickel-Legierung
- Buchse : Stahl, rostfrei (Std)
- Druckknopf : Stahl, rostfrei (Std)

#### AUSSCHNITTE

- Frontplattenausschnitt : Ø 22,2  
(.874)
- Min. Raster für Matrix-Montage :  
30 mm x 30 mm (1.181x1.181)

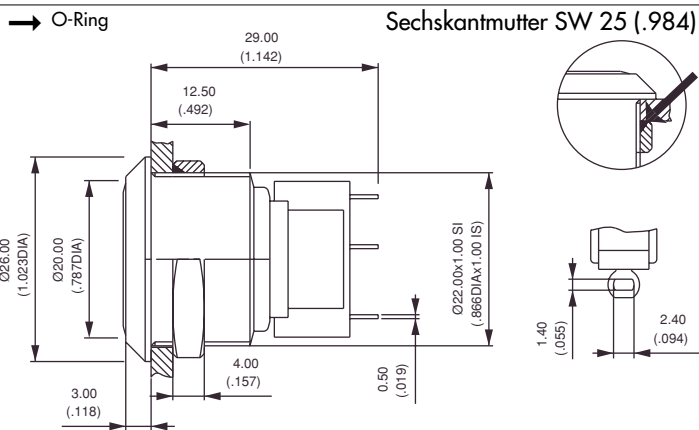
Alle nachfolgenden Bezeichnungen sind für Produkte mit Standardbuchse und -Knopf.

#### GRUNDAUSFÜHRUNG

##### Flacher Knopf - Lötösen - AV22LP

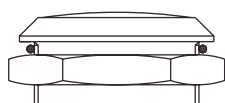


AV22LP402



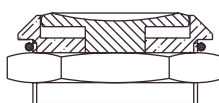
#### VARIANTEN

##### Gewölbter Knopf



AV22LB402

##### Konkaver Knopf



AV22LC402

NEU !

# SERIE AV

## SICHERHEITSDRUCKTASTER MIT GROSSEM ERGONOMISCHEN KNOPF

### Buchse Ø 24 (.944) - extraflach

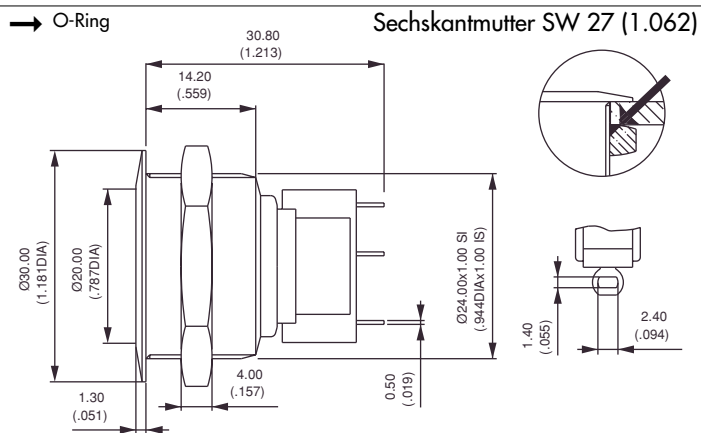


#### GRUNDAUSFÜHRUNG

#### Flacher Knopf - Lötösen - AV24LP

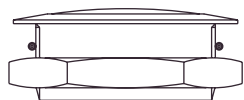


AV24LP402



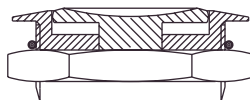
#### VARIANTEN

#### Gewölbter Knopf



AV24LB402

#### Konkaver Knopf



AV24LC402

#### BUCHSEN- UND KNOPFMATERIAL

Bei Bestellung von Schaltern mit Sonderausführung, die **40** durch einen der folgenden Codes ersetzen.

#### Typen mit nicht eloxiertem Knopf

CODE	BUCHSE	KNOPF
40 (Std)	Stahl, rostfrei	Stahl, rostfrei
20	Messing, verchromt	Messing, verchromt

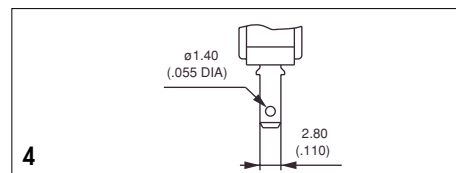
#### Typen mit eloxiertem Knopf

CODE	BUCHSE	KNOPFFARBE
1•	Messing, schwarz verchromt	Das Zeichen •
2•	Messing, verchromt	durch einen der
4•	Stahl, rostfrei	nebenstehenden
		Codes ersetzen.

Farben
2 : schwarz
3 : matt grün
5 : goldgelb
6 : rot

#### KONTAKT / ANSCHLÜSSE

2 (standard)	NC/NO, Lötösen
4	NC/NO, Steckanschlüsse



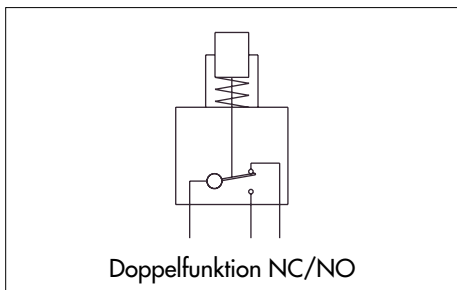
NEU!

# SERIE AV

## SICHERHEITSDRUCKTASTER MIT GROSSEM ERGONOMISCHEN KNOPF

### Buchse Ø 22 (.866)

GRUND-  
AUSFHRG



#### BESTELLSCHLÜSSEL

Serie	Ø der Buchse	Buchsen- + Knopftype	Knopffarbe	Kontakt/ Anschl.
AV	22	PNA	2 3 4 5 6	2 4

#### TECHNISCHE DATEN

- Max. Schaltleistung mit Widerstandsennlast : 5A 250V~
- Übergangswiderstand : 100 mΩ max. (Anfangswert)
- Isolationswiderstand : 1.000 MΩ min. bei 500V-
- Spannungsfestigkeit : 2.000 Veff. 50 Hz min. zwischen Anschlüssen und Masse
- Elektrische Lebensdauer : 1.000.000 Zyklen bei 1A 250V~  
100.000 Zyklen mit Nennstrom
- Anzugsdrehmoment : 5 mN min.- 14 mN max.
- Frontplattenstärke : 1 (.039) bis 6 mm (.236) max.
- Arbeitstemperatur : -20°C bis +55°C
- Mechanische Lebensdauer : 1.000.000 Zyklen
- Frontale Abdichtung : IP65

#### MATERIALIEN

- Gehäuse : Polyester, glasfaser-verstärkt
- Kontakte : Silber/Nickel-Legierung
- Buchse : Messing, vernickelt
- Druckknopf : Aluminium, eloxiert

#### AUSSCHNITTE

- Frontplattenausschnitt : Ø 22,2 (.874)
- Min. Raster für Matrix-Montage : 30 mm x 30 mm (1.181x1.181)

#### GRUNDAUSFÜHRUNG

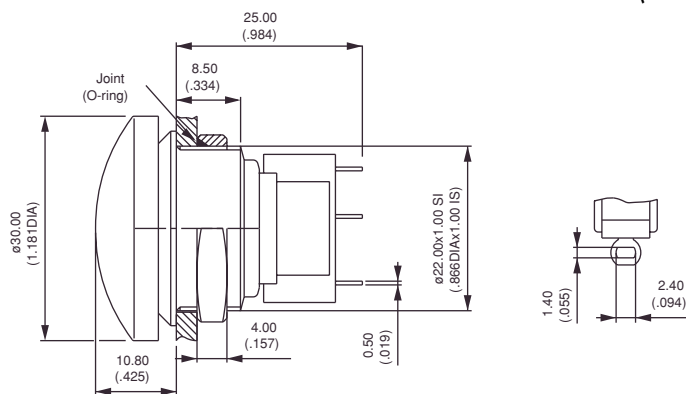
#### Lötösen - roter Knopf - AV22PNA



AV22PNA62



Sechskantmutter SW 25 (.984)

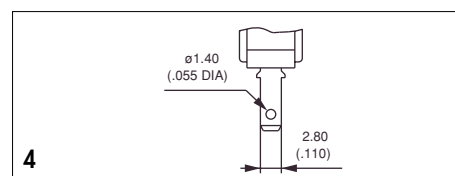


#### KNOPFFARBE

2 : schwarz - 3 : grün - 4 : grau - 5 : gelb - 6 : rot

#### KONTAKT / ANSCHLÜSSE

2 (Standard) NC/NO, Lötösen  
4 NC/NO, Steckanschlüsse



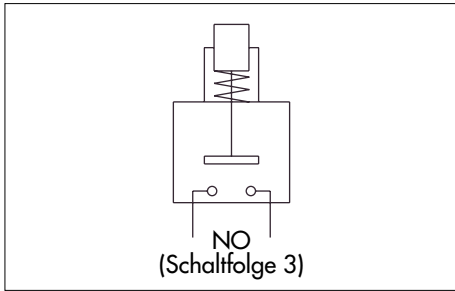


# SERIE AV

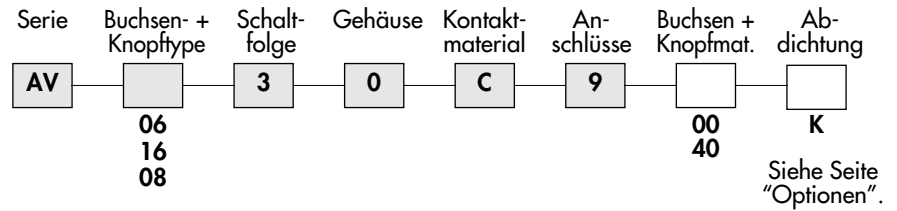
## SICHERHEITSDRUCKTASTER

### Buchse Ø 16 (.629)

GRUND-  
AUSFHRG



#### BESTELLSCHLÜSSEL



#### TECHNISCHE DATEN

- Max. Schaltleistung mit Widerstandsnennlast : 200mA 48 V- - 100mA 48V-
- Übergangswiderstand : 50 mΩ max. (Anfangswert)
- Isolationswiderstand : 1.000 MΩ min. bei 500V-
- Spannungsfestigkeit : 2.000 Veff. 50 Hz min. zw. Anschlüssen und Masse
- Elektrische Lebensdauer : 50.000 Zyklen bei 200mA 48V-  
100.000 Zyklen bei 100mA 48V-
- Anzugsdrehmoment : 5 mN min.- 14 mN max.
- Frontplattenstärke : 1 (.039) bis 6 mm (.236) max.
- Arbeitstemperatur : -20°C bis +55°C
- Mechanische Lebensdauer : 1.000.000 Zyklen

#### MATERIALIEN

- Gehäuse : PBT
- Kontakte : Messing, versilbert (C)
- Buchse und Knopf :  
- Messing vernickelt (Std), Code **00**  
- Stahl, rostfrei, Option **40**

#### AUSSCHNITTE

- Frontplattenausschnitt : Ø 16,2 (.637)
- Min. Raster für Matrix-Montage : 24 mm x 24 mm (.944 x .944)

Alle nachfolgenden Bezeichnungen sind für Produkte mit Standardbuchse und -Knopf. (aus vernickeltem Messing), ohne Markierung.

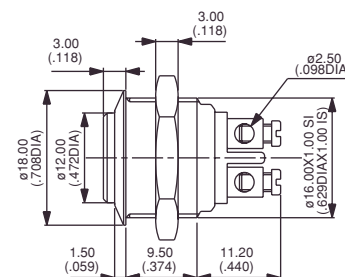
#### GRUNDAUSFÜHRUNG

##### Flacher Knopf - Schraubanschlüsse - AV06

Sechskantmutter SW 19 (.748)

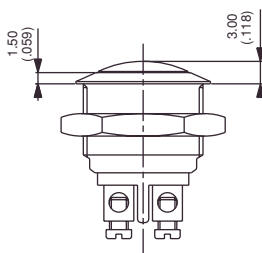


AV0630C900



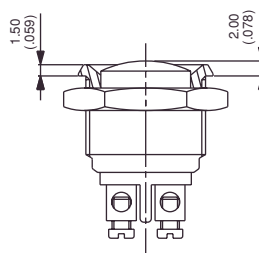
#### VARIANTEN

##### Gewölbter Knopf



AV1630C900

##### Gewölbter Knopf + Abschrägung



AV0830C900

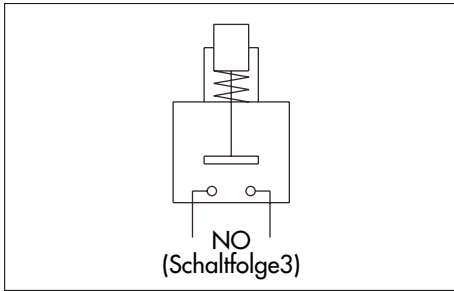
Bei Bestellung von Schaltern mit Buchse und Knopf aus **rostfreiem Stahl**, Code 00 durch die Bezeichnung **40** ersetzen.

# SERIE AV

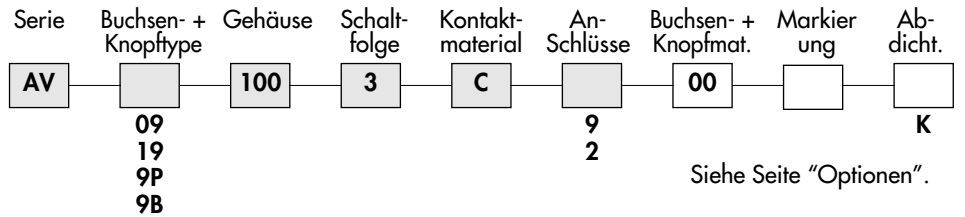
## SICHERHEITSDRUCKTASTER

### Buchse Ø 19 (.748)

GRUND-  
AUSFHRG



#### BESTELLSCHLÜSSEL



#### TECHNISCHE DATEN

- Max. Schaltleistung mit Widerstands-nennlast : 2A 48 V-
- Übergangswiderstand : 10 mΩ max. bei 1A 2V (Anfangswert)
- Isolationswiderstand : 1.000 MΩ min. bei 500V-
- Spannungsfestigkeit :  
2.000 Veff. 50 Hz min. zwischen Anschlüssen und Masse  
2.000 Veff. 50 Hz min. zwischen Anschlüssen
- Elektrische Lebensdauer mit Nennstrom : 10.000 Zyklen
- Anzugsdrehmoment : 5 mN min. - 14 mN max.
- Frontplattenstärke : 1 (.039) bis 11 mm (.433) max.
- Arbeitstemperatur : -20°C bis +55°C
- Mechanische Lebensdauer : 1.000.000 Zyklen

#### MATERIALIEN

- Gehäuse : PBT
- Kontakte : Messing, versilbert (C)
- Buchse : Messing, vernickelt (Std)
- Druckknopf : Messing, vernickelt (Std)

#### AUSSCHNITTE

- Frontplattenausschnitt :  
Ø 19,2 mm (.755)
- Min. Raster für Matrix-Montage :  
30 mm (1.181) x 30 mm (1.181)

Alle nachfolgenden Bezeichnungen sind für Produkte mit Standardbuchse und -Knopf. (aus vernickeltem Messing), ohne Markierung.

#### GRUNDBEZEICHNUNG

#### Flacher Knopf - AV09..00

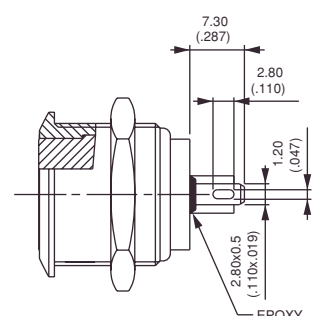
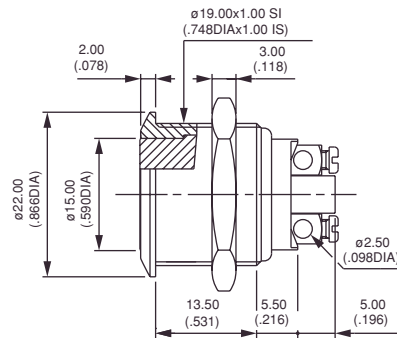
Sechskantmutter SW 22 (.866)



Schraubanschlüsse  
AV091003C900

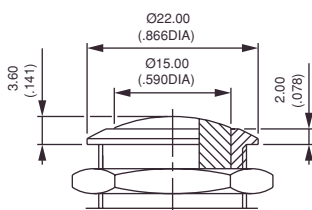


Lötösen/Steckanschl.  
AV091003C200



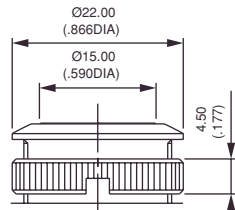
#### VARIANTEN

#### Gewölbter Knopf

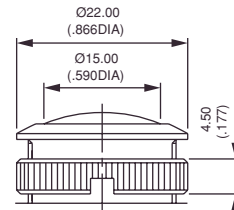


Schraubanschlüsse  
AV191003C900  
Lötösen/Steckanschlüsse  
AV191003C200

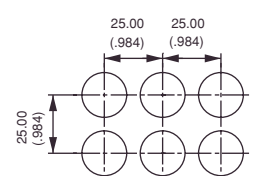
#### Rändelmutter für Montageraster 25 (.984) x 25 (.984)



Flacher Knopf, Schraubanschl.  
AV9P1003C900  
Flacher Knopf, Lötösen  
AV9P1003C200



Gewölbter Knopf, Schraubanschl.  
AV9B1003C900  
Gewölbter Knopf, Lötösen  
AV9B1003C200



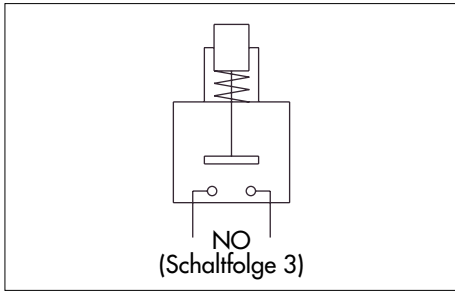
Schlüssel unter  
Bezeichnung U1929  
erhältlich.

# SERIE AV

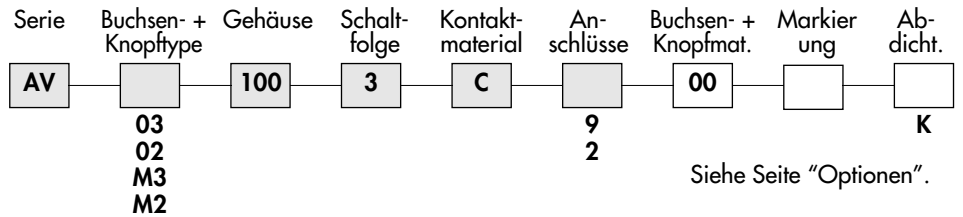
## SICHERHEITSDRUCKTASTER

### Buchse Ø 22 (.866)

GRUND-  
AUSFHRG



### BESTELLSCHLÜSSEL



### TECHNISCHE DATEN

- Max. Schaltleistung mit Widerstandsennlast : 2A 48 V-
- Übergangswiderstand : 10 mΩ max. bei 1A 2V (Anfangswert)
- Isolationswiderstand : 1.000 MΩ min. bei 500V-
- Spannungsfestigkeit :  
2.000 Veff. 50 Hz min. zwischen Anschlüssen und Masse  
2.000 Veff. 50 Hz min. zwischen Anschlüssen
- Elektrische Lebensdauer mit Nennstrom : 10.000 Zyklen
- Anzugsdrehmoment : 5 mN min. - 14 mN max.
- Frontplattenstärke : 1 (.039) bis 11 mm (.433) max.
- Arbeitstemperatur : -20°C bis +55°C
- Mechanische Lebensdauer : 1.000.000 Zyklen

### MATERIALIEN

- Gehäuse : PBT
- Kontakte : Messing, versilbert (C)
- Buchse : Messing, vernickelt (Std)
- Druckknopf : Messing, vernickelt (Std)

### AUSSCHNITTE

- Frontplattenausschnitt :  
Ø 22,2 mm (.874)
- Min. Raster für Matrix-Montage :  
30 mm (1.181) x 30 mm (1.181)

Alle nachfolgenden Bezeichnungen sind für Produkte mit Standardbuchse und -Knopf. (aus vernickeltem Messing), ohne Markierung.

### GRUNDAUSFÜHRUNG

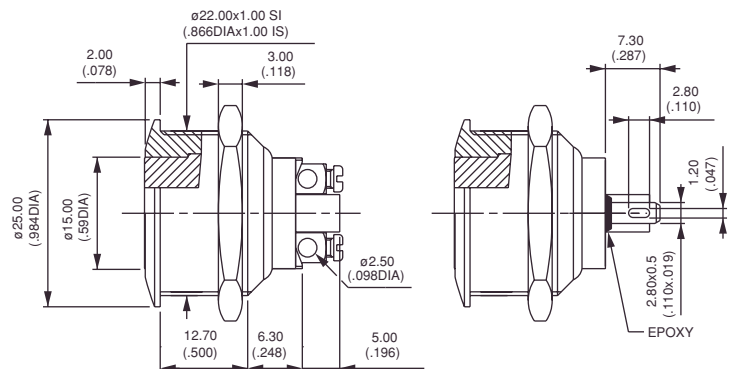
#### Flacher Knopf - AV03..00

Sechskantmutter SW 25 (.984)



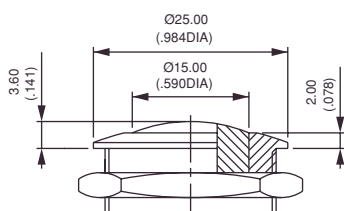
Schraubanschl.  
AV031003C900

Lötösen/Steckanschl.  
AV031003C200



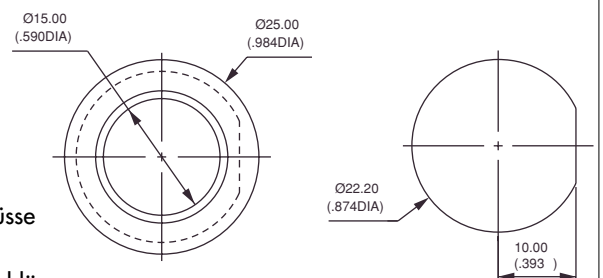
### VARIANTEN

#### Gewölbter Knopf



Schraubanschlüsse  
AV021003C900  
Lötösen/Steckanschlüsse  
AV021003C200

#### Abgeflachte Buchse



Flacher Knopf, Schraubanschlüsse  
AVM31003C900  
Gewölbter Knopf, Schraubanschlüsse  
AVM21003C900

# SERIE AV

## SICHERHEITSDRUCKTASTER UND -SCHALTER

Buchse Ø 19 (.748) oder Ø 22 (.866) - andere elektrische Schalfolgen

GRUND-  
AUSFHRG

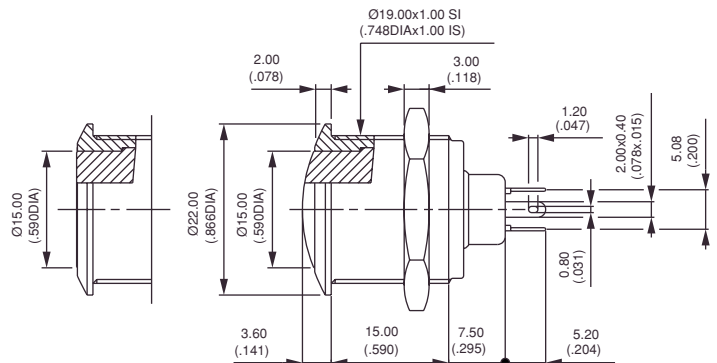
### Buchse Ø 19 (748) - Doppelfunktion NC/NO - AV..9035

Sechskantmutter SW 22 (.866)

- Einpolig, Lötösen
- Kontakte Silber vergoldet
- Max. Schaltleistung mit Widerstandsnennlast :  
- max. : 1A 30V- - min. : 10µA 5V-  
Hinweis : Ein Strom von mehr als 100mA zerstört die Goldschicht.
- Spannungsfestigkeit : 1.000 Veff. zw. Anschlüssen  
2.000 Veff. zwischen Anschlüssen und Masse
- Elektrische Lebensdauer mit Nennstrom: 250.000 Zyklen
- Mechanische Lebensdauer : 1.000.000 Zyklen
- Weitere technische Daten : siehe vorige Seite.

Flacher Knopf  
AV099035D200

Gewölbter Knopf  
AV199035D200



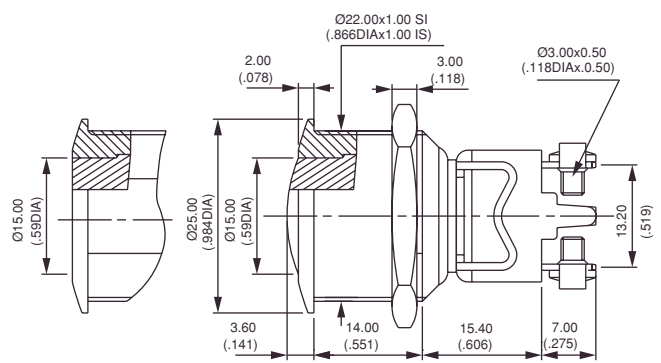
### Buchse Ø 22 (.866) - Ruhekontakt (NC) - AV..1200

Sechskantmutter SW 25 (.984)

- Einpolig, Schraubanschlüsse, ohne Markierung
- Kontakte Kupfer versilbert (C)
- Max. Schaltleistung mit Widerstandsnennlast :  
2A 250V~ - 3A 125V~ - 2,5A 24V-
- Spannungsfestigkeit :  
2.000 Veff. 50 Hz min. zw. Anschlüssen  
2.000 Veff. 50 Hz mini. zw. Anschlüssen und Masse
- Elektrische Lebensdauer : 100.000 Zyklen bei 0,3A 24V~ oder -  
10.000 Zyklen mit Nennstrom
- Weitere technische Daten : siehe vorige Seite.

Flacher Knopf  
AV031202C00

Gewölbter Knopf  
AV021202C00

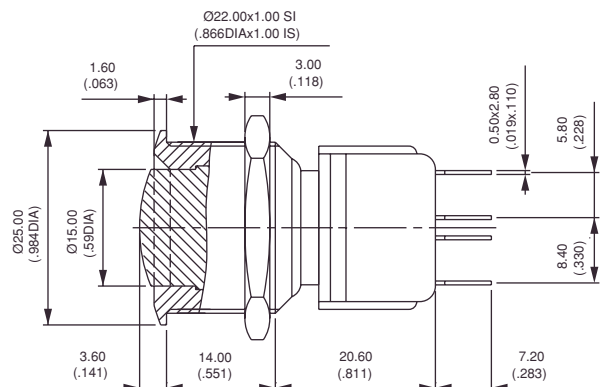


### Buchse Ø 22 (.866) - Druckschalter - AV..4700

Sechskantmutter SW 25 (.984)

- Zweipolig, Lötösen/Steckanschlüsse, gewölbter Knopf
- Silberkontakte
- Max. Schaltleistung mit Widerstandsnennlast :  
3(1,5)A 250V~ - 6A 125V~ - 3A 24V~ oder -
- Spannungsfestigkeit : 3.000 Veff. min. zw. Anschlüssen  
und Masse
- Elektrische Lebensdauer : 10.000 Zyklen mit Nennstrom  
50.000 Zyklen bei 1A 24V~ oder -
- Mechanische Lebensdauer : 100.000 Zyklen
- Weitere technische Daten : siehe vorige Seite.

AV044746A200



Für Buchsen- und Knopfmaterial, Markierung und Abdichtung, siehe "Optionen" auf der nächsten Seite.

# SERIE AV

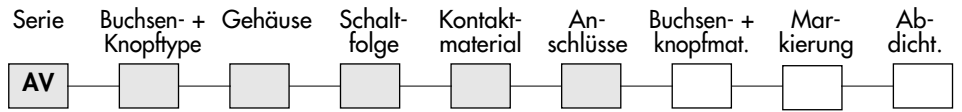
## SICHERHEITSDRUCKTASTER UND -SCHALTER

### Optionen

OPTIONEN

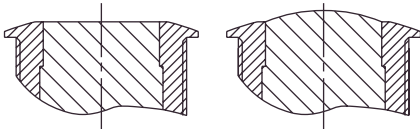


Nach Auswahl der Grundbezeichnung, gewünschte Optionen in die drei letzten Felder eintragen.



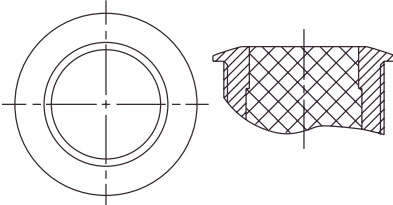
**BUCHSEN- UND KNOPFMATERIAL** Bei Bestellung von Sonderausführungen, die **00** durch einen der folgenden Codes ersetzen.

#### Typen mit flachem oder gewölbtem Metallknopf



CODE	BUCHSE	KNOPF
<b>00 (Standard)</b>	<b>Messing, vernickelt</b>	<b>Messing, vernickelt</b>
<b>10</b>	Messing, vernickelt	Stahl, rostfrei
<b>12</b>	Messing, vernickelt	Messing, verchromt
<b>20</b>	Messing, verchromt	Messing, verchromt
<b>30</b>	Messing, verchromt	Stahl, rostfrei
<b>80</b>	Messing, poliert und lackiert	Messing, poliert und lackiert

#### Typen mit flachem thermoplastischem Knopf



CODE	BUCHSE	KNOPFFARBE
<b>0• (Standard)</b>	<b>Messing, vernickelt</b>	Das Zeichen • durch einen der nebenstehenden Codes ersetzen.
<b>2•</b>	Messing, verchromt	
<b>8•</b>	Messing, poliert und lackiert	

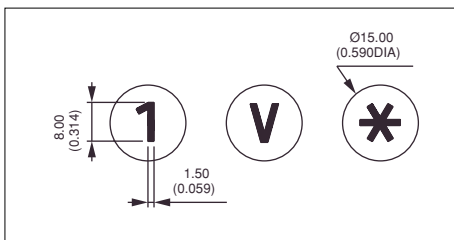
#### Farbe

- 1 : blau
- 2 : schwarz
- 3 : grün
- 4 : grau
- 5 : gelb
- 6 : rot
- 7/1: weiß
- 9 : orange

#### MARKIERUNG

Nur für Typen mit **flachem Knopf**.  
Bei AV031202C00 nicht möglich.

- Gravierung bei Metallknopf (nur Messing)
- Heißstempelung bei thermoplastischem Knopf.



#### MARKIERUNG

CODE	TYPE
<b>0 bis 9</b>	Ziffer 0 bis 9
<b>X</b>	Zeichen *
<b>Y</b>	Zeichen #
<b>A bis N</b>	Buchstabe A bis N
<b>P bis W</b>	Buchstabe P bis W
<b>O</b>	Buchstabe O

Buchstabe O : gleicher Code und Markierung wie Ziffer 0.  
Spezifische Zeichen auf Anfrage  
Bestellminimum : 500 Schalter

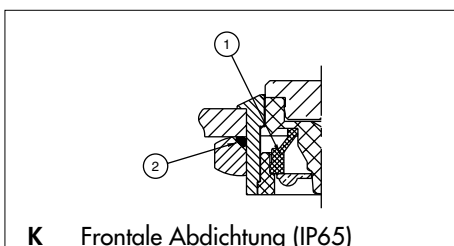
Aus jeder Tabelle einen Code auswählen.

#### MARKIERUNGSFARBE

CODE	FARBE
<b>Messingknopf</b>	
<b>0 (Standard)</b>	Gleiche Farbe wie der Knopf
<b>2</b>	Schwarz
Hinweis : einen nach Code "0" hergestellten Schalter können wir nicht in Code "2" verändern.	
<b>Thermoplastischer Knopf</b>	
<b>2</b>	Schwarz
<b>7</b>	Weiß

#### ABDICHTUNG

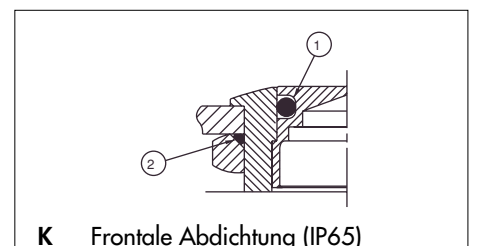
(leer) Keine Abdichtung



**K** Frontale Abdichtung (IP65)

Für Type Ø 16

- ① Elastikmembrane
- ② Externe Dichtung



**K** Frontale Abdichtung (IP65)

Für Typen Ø 19 oder Ø 22

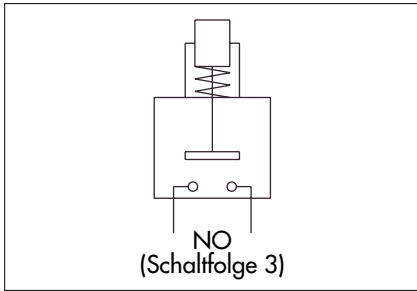
- ① Interne Dichtung
- ② Externe Dichtung

# SERIE AV

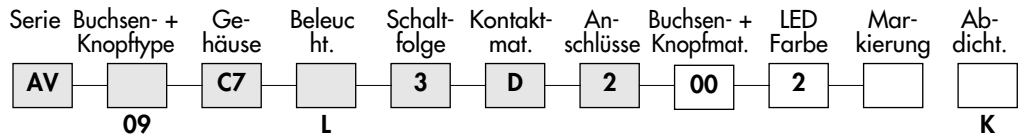
## SICHERHEITSDRUCKTASTER MIT SPRUNGSCHALTELEMENT

### Buchse Ø 19 (.748) - beleuchtet oder unbeleuchtet

GRUND-  
AUSFHRG



#### BESTELLSCHLÜSSEL



Siehe "Optionen" auf der nächsten Seite

#### TECHNISCHE DATEN

- Max. Schaltleistung mit Widerstands-nennlast : 50mA 24V-
- LED Spannung und Verbrauch : zweifarbig LED 2V (3V max.) 20mA  
Andere Farben : 2V (3V max.) 10mA  
(ein Widerstand muss vom Kunden in Reihe geschaltet werden)
- Übergangswiderstand : 100 mΩ max. (Anfangswert)
- Isolationswiderstand : 1.000 MΩ min. bei 500V-
- Spannungsfestigkeit : 500 Veff. 50 Hz min. zwischen Anschlüssen  
2.000 Veff. 50 Hz min. zwischen Anschlüssen und Buchse
- Elektrische Lebensdauer mit Nennstrom : 1.000.000 Zyklen
- Betätigungskraft : 7 N ±2N
- Hub : 0,7 mm (.027) ±0,1 mm (.003)
- Anzugsdrehmoment : 5 mN min.- 14 mN max.
- Frontplattenstärke : 1 (.039) bis 11 mm (.433) max.
- Arbeitstemperatur : -30°C bis +70°C
- Lötung : 270°C max. 3 Sekunden

#### MATERIALIEN

- Gehäuse : PBT UL94-V0
- Anschlüsse : Messing, vergoldet
- Kontakte : vergoldete Schnapp-  
scheibe
- Buchse : Messing, vernickelt (Std)
- Knopf : Messing, vernickelt (Std)
- LED

#### AUSSCHNITTE

- Frontplattenausschnitt :  
Ø 19,2 mm (.755)
- Min. Raster für Matrix-Montage :  
30 mm (1.181) x 30 mm (1.181)

Alle nachfolgenden Bezeichnungen sind für Produkte mit Standardbuchse und -Knopf. (aus vernickeltem Messing), ohne Markierung.

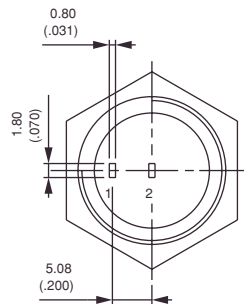
#### Flacher Knopf - Lötösen - unbeleuchtet



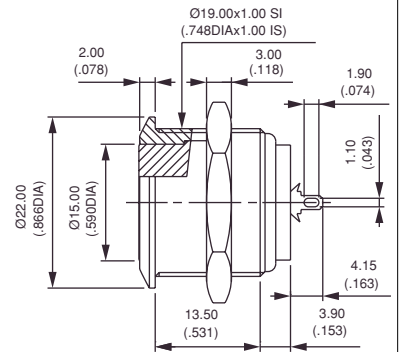
AV09C703D200



Auch mit gewölbtem Knopf lieferbar :  
Bez. AV19C703D200



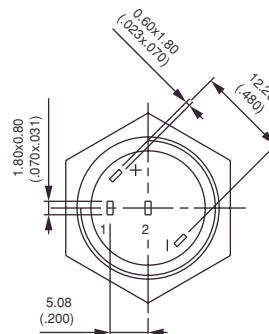
#### Sechskantmutter SW 22 (.866)



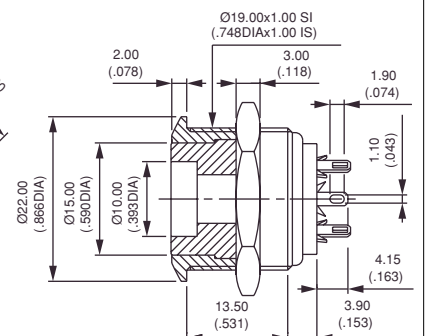
#### Flacher Knopf - Lötösen - beleuchtet



AV09C7L3D2



#### Sechskantmutter SW 22 (.866)



# SERIE AV

## SICHERHEITSDRUCKTASTER MIT SPRUNGSCHALTELEMENT

### Optionen

OPTIONEN

Nach Auswahl der Grundbezeichnung, gewünschte Optionen in die vier letzten Felder eintragen.

Serie	Buchsen- + Knopf-type	Ge- häuse	Be- leucht.	Schalt- folge	Kontakt- mat.	An- schl.	Buchsen- + Knopfmat.	LED Farbe	Mar- kierung	Ab- dicht.
AV										

**BUCHSEN- UND KNOPFMATERIAL** Bei Bestellung von Sonderausführungen, die **00** durch einen der folgenden Codes ersetzen.

Unbeleuchtete Typen			Beleuchtete Typen		
CODE	BUCHSE	KNOPF	CODE	BUCHSE	KNOPF
<b>00 (Std)</b>	<b>Messing, vernickelt</b>	<b>Messing, vernickelt</b>	<b>00 (Std)</b>	<b>Messing, vernickelt</b>	<b>Messing, vernickelt</b>
<b>10</b>	Messing, vernickelt	Stahl, rostfrei	<b>20</b>	Messing, verchromt	Messing, verchromt
<b>30</b>	Messing, verchromt	Stahl, rostfrei	<b>40</b>	Stahl, rostfrei	Stahl, rostfrei
<b>40</b>	Stahl, rostfrei	Stahl, rostfrei	<b>45</b>	Stahl, rostfrei	Messing, vernickelt
<b>80</b>	Messing, poliert und lackiert	Messing, poliert und lackiert	<b>80</b>	Messing, poliert und lackiert	Messing, poliert und lackiert

### LED FARBE

(leer) Keine LED

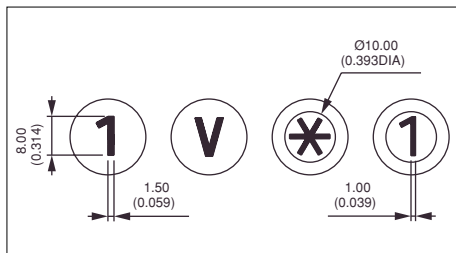
6 : rot - 3 : grün - 5 : gelb - 2 : rot/grün

Blaue LED für beleuchtete Markierung : auf Anfrage.

### MARKIERUNG

Nur für Typen mit flachem Knopf.

- Gravierung bei unbeleuchtetem Metallknopf (nur Messing)
- Heißstempelung bei beleuchteter Thermoplast-Einlage



### MARKIERUNG

CODE	TYPE
<b>0 bis 9</b>	Ziffer 0 bis 9
<b>X</b>	Zeichen *
<b>Y</b>	Zeichen #
<b>A bis N</b>	Buchstabe A bis N
<b>P bis W</b>	Buchstabe P bis W
<b>O</b>	Buchstabe O

Buchstabe O : gleicher Code und Markierung wie Ziffer 0.  
Spezifische Zeichen auf Anfrage  
Bestellminimum : 500 Schalter

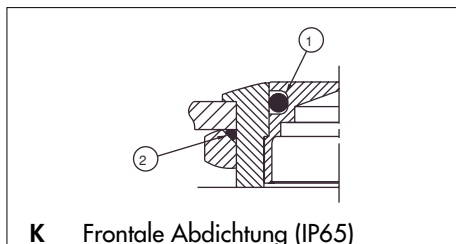
### FARBE DER MARKIERUNG

CODE	FARBE
<b>Unbeleuchteter Knopf (Messing)</b>	
<b>0 (Standard)</b>	Gleiche Farbe wie die Ausführung
<b>2</b>	Schwarz
<b>Hinweis</b> : einen nach Code "0" hergestellten Schalter können wir nicht in Code "2" verändern.	
<b>Beleuchteter Knopf</b>	
<b>2</b>	Schwarz (auf Weiß)

Aus jeder Tabelle einen Code erwählen.

### ABDICHTUNG

(leer) Keine Abdichtung



- ① Interne Dichtung
- ② Externe Dichtung