

Serie 1200

Drucktaster mit rundem Betätiger

Vorteile und technische Daten



- Kuppen-Druckkontakt, doppelt unterbrechend
- NF (EN 61058-1), UL und CSA zugelassen

ELEKTRISCHE DATEN

- Max. Schaltleistung bei ohmscher Last :
 - Silberkontakte (A) : 4A 250V~, 8A 125V~, 4A 24V-, 8A 12V-
 - Kupferkontakte, versilbert (C) : 2A 250V~, 3A 125V~, 2A 24V-, 3A 12V-
- Übergangswiderstand : 10 mΩ bei 1A 2V- (Anfangswert)
- Isolationswiderstand : 1.000 MΩ min. bei 500V-
- Spannungsfestigkeit :
 - 2.000 Veff. 50 Hz min. zwischen Anschlüssen
 - 3.000 Veff. 50 Hz min. zwischen Anschlüssen und Masse
- Elektrische Lebensdauer mit Nennstrom : 10.000 Zyklen

MATERIALIEN

- Gehäuse : Polyamid
- Betätiger : Polyamid
- Buchse : Messing, vernickelt
- Kontakte :
 - A : Silber
 - C : Kupfer, versilbert

ALLGEMEINE DATEN

- Anzugsdrehmoment : 1,50 Nm max.
- Frontplattenstärke : 5 mm (.196) max.
- Gesamtweg :
 - NO : 4,5 (.177) +/- 0,3 (.011)
 - NC : 3,5 (.137) +/- 0,3 (.011)
- Arbeitstemperatur : -20°C bis +55°C

ZULASSUNGEN



EN 61058-1

2A 250V~ oder 4A 250V~, T55/125°C
(alle Typen, außer 1212 und 1213)



4A 250V~ - 8A 125V~
(alle Typen mit Kontakt NO, Schaltfolge 3)

Die Typen 1233X209 und 1233X209L sind automatisch NF markiert.
Bei Bestellung von Schaltern mit NF, UL oder CSA Zulassungskennzeichnung,
gewünschte Zulassung in das markierte Feld des Bestellschlüssels eintragen.

BESTELLMHINWEISE

Maßangaben : Alle Maße in Millimeter und Zoll (Zoll in Klammern)



Dichtkappen zum Schutz gegen Staub und Wasser. Siehe Kapitel H.



Montagezubehör : Folgende Teile werden standardmäßig mitgeliefert :

- Type mit Silberkontakten : 1 Sechskantmutter U166 und 1 Rändelmutter U411
 - Type mit Kupferkontakten : 1 Sechskantmutter U42 und 1 Rändelmutter U411
- Standard- und Sonderzubehör finden Sie in Kapitel I.



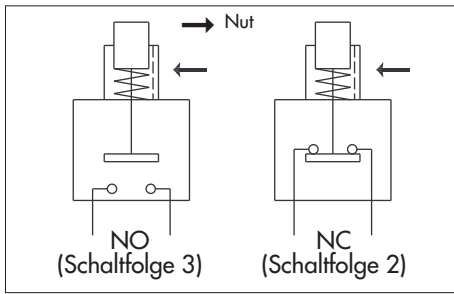
Verpackungseinheit : 40 Schalter - Type 1200.L : 50 Schalter.

Serie 1200

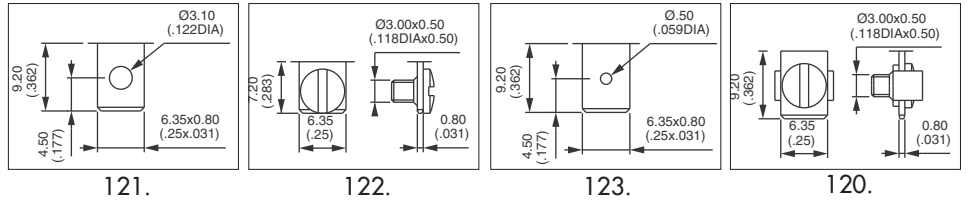
Drucktaster mit rundem Betätiger

Lötösen/Steckanschlüsse - Schraubanschlüsse

GRUND-
AUSFÜHRG



- Frontplattenausschnitt : Ø 12,2 (.480)
- Zugelassene Typen : siehe folgende Seiten
- Einpolig



GRUND-
AUSFÜHRUNG

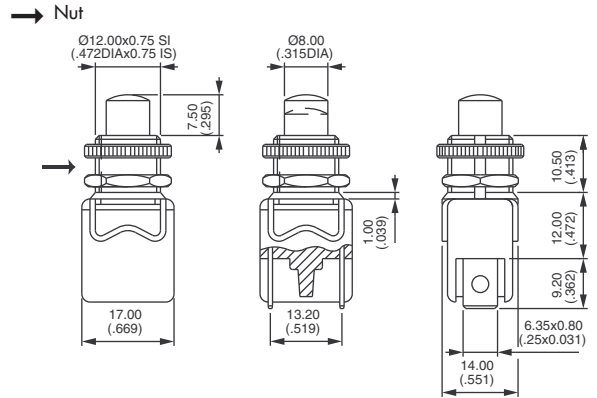


Betätigerhöhe : Type NO : 7,50 mm, Type NC : 5,80 mm

Lötösen/Steckanschlüsse



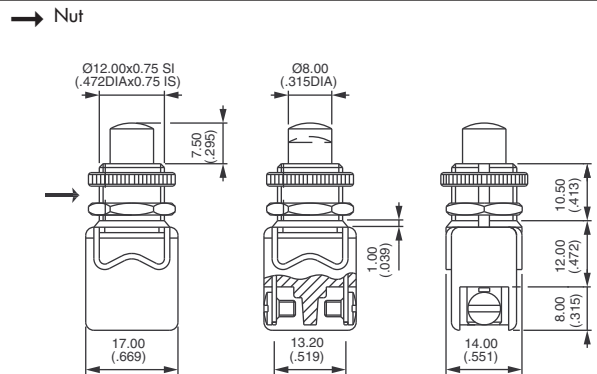
- | | | |
|------|--|---------------------|
| 1212 | | Ruhekontakt (NC) |
| 1213 | | Arbeitskontakt (NO) |



Schraubanschlüsse



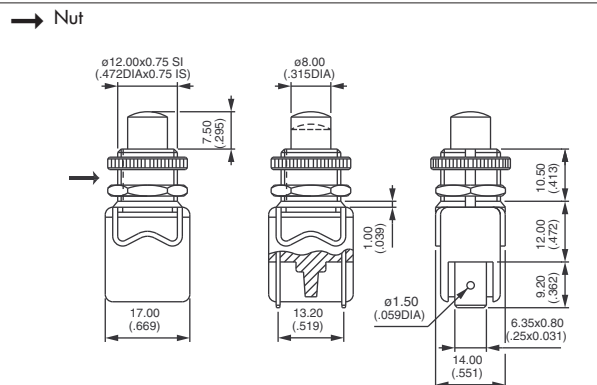
- | | | |
|------|--|---------------------|
| 1222 | | Ruhekontakt (NC) |
| 1223 | | Arbeitskontakt (NO) |



Normierte Steckanschlüsse



- | | | |
|------|--|---------------------|
| 1232 | | Ruhekontakt (NC) |
| 1233 | | Arbeitskontakt (NO) |



Betätigerhöhe : Type NO : 7,50 mm, Type NC : 5,80 mm

Gerade Schraubanschlüsse mit Plättchen



1202



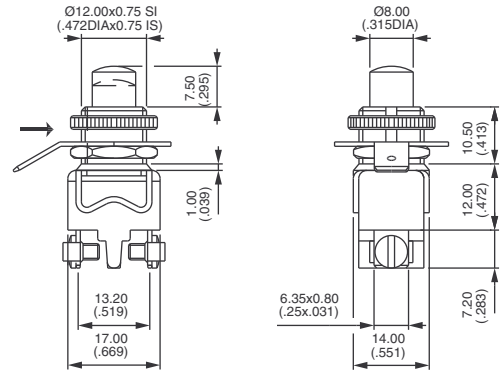
Ruhekontakt (NC)

1203



Arbeitskontakt (NO)

→ Nut



Abgewinkelte Schraubanschlüsse mit Plättchen

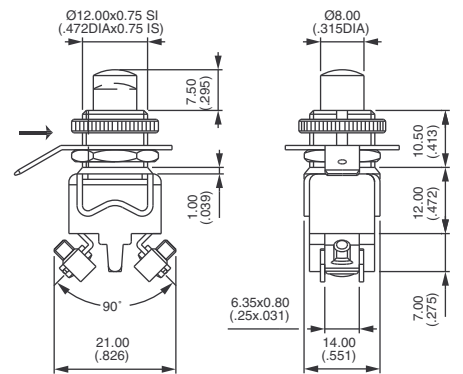


1203-7

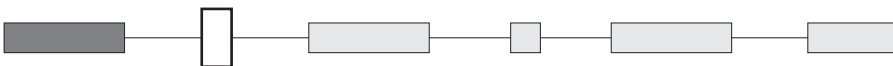


Arbeitskontakt (NO)

→ Nut



KONTAKTMATERIALIEN



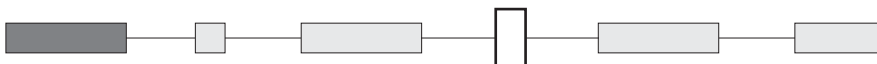
- A Silber
- C Kupfer, versilbert

OBERFLÄCHE



- LUXE Verchromte Abdeckmutter U117 anstelle der Rändelmutter U411

BETÄTIGERFARBE



- 2 : schwarz - 3 : grün - 6 : rot - 7/1 : weiß

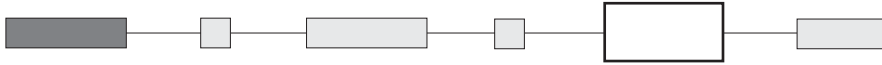
Serie 1200

Drucktaster mit rundem Betätiger

OPTIONEN



SONDERTYPEN

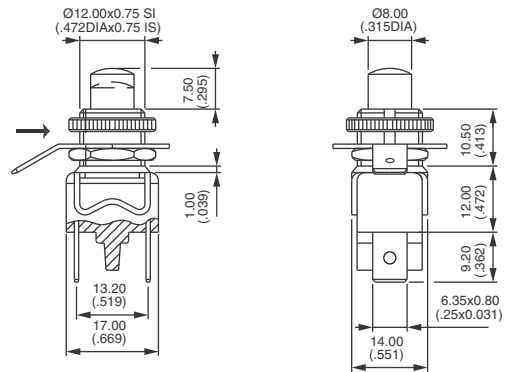


X209 Automatisch NF markiert - Silberkontakte.



1233A X209 Arbeitskontakt (NO)

→ Nut

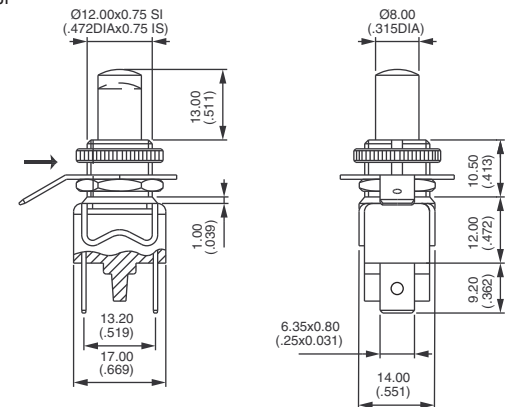


X209L Automatisch NF markiert - Silberkontakte.



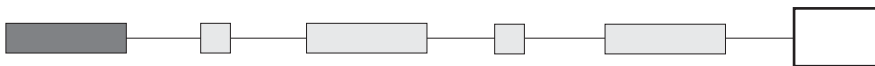
1233A X209L Arbeitskontakt (NO)

→ Nut



HINWEIS : Erdungsanschluss **U187** ist bei Typen X209 und X209L erforderlich, wenn die Trägerplatte nicht metallisch oder geerdet ist. Getrennt bestellen, siehe Kapitel I.

ZULASSUNGEN



NF Alle Typen, außer 1212 und 1213.

UL-CSA Alle Typen mit Kontakt NO (Schaltfolge 3), auch X209 und X209L

Markierung : bei Bestellung von Schaltern mit NF, UL und/oder CSA Zulassungskennzeichnung, gewünschte Zulassung in das markierte Feld des Bestellschlüssels eintragen.