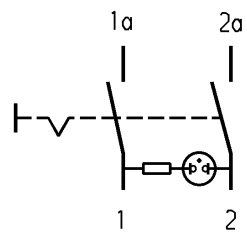
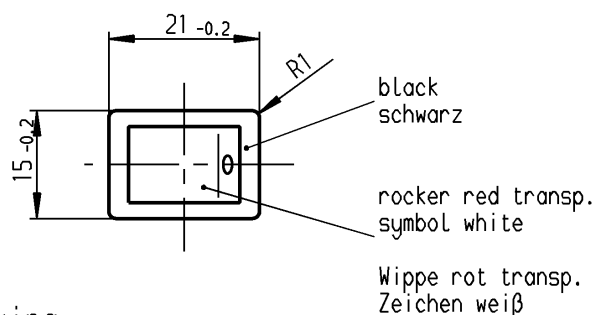
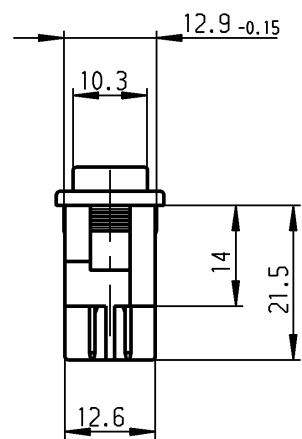
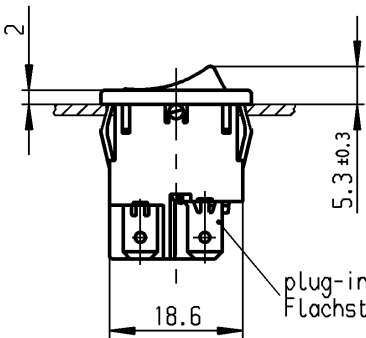
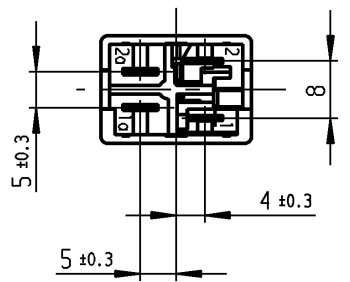


	1	2	3	4
A	recommended cut-out for snap-in fixing (edge opposite to snap-in direction) Empfohlener Ausschnitt für Rastbefestigung (Grat gegenüber Bestückungsseite)	wall thickness Wanddicke	length of cut-out Ausschnittlänge	width of cut-out Ausschnittbreite
		0.75 to / bis 1.25	19.2 ^{-0.1}	12.9 ^{+0.1}
		1.25 to / bis 2	19.4 ^{-0.1}	12.9 ^{+0.1}
		2 to / bis 3	19.8 ^{-0.1}	12.9 ^{+0.1}



Marking
Aufschrift

Ⓜ
1855.
4(1)/250~ T85/55
05
1a 1

4A 250V AC
1/10 HP
R69

DPST
neon lamp with R_V for 230V AC
suitable for appliances of class II

Ausschalter 2polig
Glimmlampe mit R_V für 230V~
Für Geräte der Klasse II geeignet

Schutzvermerk
nach DIN 34 beachten
COPYRIGHT RESERVED

ALLgemeintoleranzen/UNTOLERANCED DIMENSIONS				PROJECTION 	Pause COPY	Blatt SHEET Original DIN A4	Maßstab SCALE 1:1	Zeichn./DRAWING NO. K 1855.1102
Für Längen und Radien FOR LENGTHS AND RADII. ±	Abmaße in mm für Nennmaßbereich in mm ALL DIMENSIONS ARE IN MILLIMETRES							
	bis/UP TO 6	über/OVER 6 bis/UP TO 30	über/OVER 30					
	0.2	0.4	.					
f	26582	04.11.98 BB	l					Appliance Switch Geräteschalter
e	23374	22.05.95 Mut	k					
d	22297	29.06.93 Mut	i					
c	12225	07.11.78 GL	h					
			g	27320	02.02.00 mf			
Ausg. ISSUE	Änderung REVISION	gez. DRAWN BY	Ausg. ISSUE	Änderung REVISION	gez. DRAWN BY	Ersatz für/REPLACEMENT OF Zeichng. gl. Nr. vom 17.05.77		MARQUARDT Marquardt GmbH, D-78604 Rietheim-Weilheim