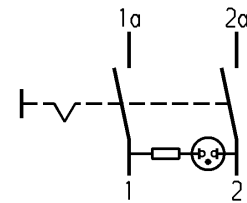
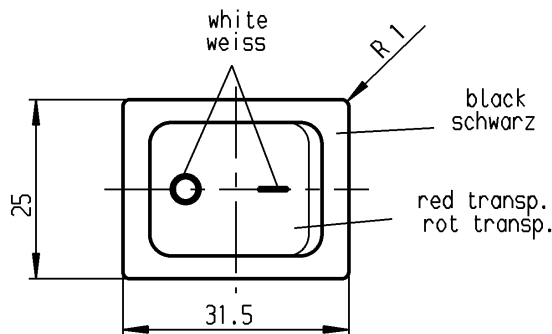
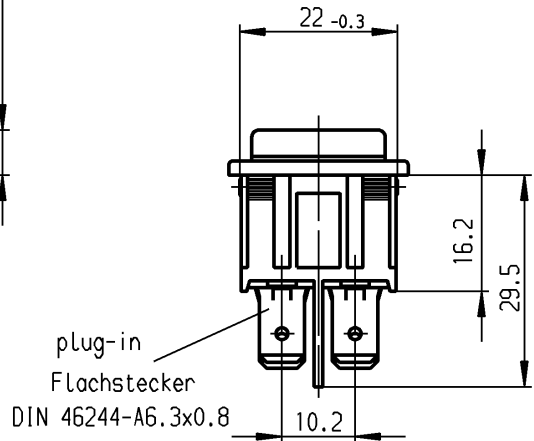
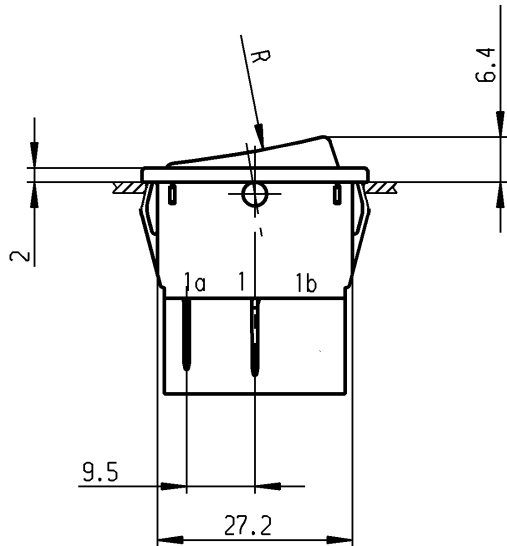


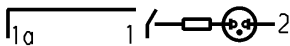
	1	2	3	4
A	recommended cut-out for snap-in fixing ( edge opposite to snap-in direction ) Empfohlener Ausschnitt für Rastbefestigung ( Grat gegenüber Bestückungsseite )	wall thickness Wanddicke	Length of cut-out Ausschnittlänge	width of cut-out Ausschnittbreite
		0.75 to / bis 1.25	30 -0.1	22 +0.2
		1.25 to / bis 2	30.2 -0.1 30.6 -0.1	22 +0.2 22 +0.2



Marking  
Aufschrift

1835.  
6(4)/250 ~5E4  
10(4)/250 ~T85/55  
05

6A 250V AC  
1/2 HP  
R87



DPST

neon Lamp with Rv for 230V AC  
suitable for appliances of class II

Ausschalter 2-polig

Glimmlampe mit Rv für 230V~

Für Geräte der Klasse II geeignet

Diese Unterlage ist geistiges Eigentum der Marquardt GmbH. Schutzvermerk nach DIN 34 beachten. Copyright reserved.

Für Form und Lage FOR SHAPE AND LOC.	Allgemeintoleranzen UNTOLERANCED DIMENSIONS		PROJECTION	Abmasse und Nennmassbereiche Angaben in mm	Laengen LENGTH	Radien RADII	Pause COPY	Blatt SHEET		Typ	Zeichn./DRAWING NO.	Index
	Für Winkel FOR ANGLE	ALL DIMENSIONS ARE IN MILLIMETRES						Original DIN	Maßstab SCALE			
	0-6 ± 0.2	± 10%		>6-15 ± 0.4				A4	1:1	K	1835.3102	
	>15-30 ± 0.4			>30-70 ± 0.6								
	>70-120 ±			>120-200 ±								
c	23781	15.03.96	grh	g				CAD Medusa	Z	Appliance Switch Geräteschalter		
b	22680	08.03.94	grh	f				gez./DRAWN BY 07.03.94 Grh				
a	16503	12.03.94	Gu	e	39880	19.04.04	hhe	gepr./CHECKED BY Kiz				
				d	24370	25.11.96	grh					
Ausg. ISSUE	Anderung REVISION	gez. DRAWN BY	Ausg. ISSUE	Anderung REVISION	gez. DRAWN BY	Ersatz für/REPLACEMENT OF Zeichn. gl.Nr. vom 05.12.94		MARQUARDT Marquardt GmbH, D-78604 Rietheim-Weiheim				