

SERIE 3600NF

ABGEDICHTETE HEBELSCHALTER

Vorteile und technische Daten

☐ Abdichtung durch :

- O-Ring zwischen Hebel und Buchse
- Neoprenkappe und Nylonscheibe (montiert)
- Gummiring zwischen Gehäuseoberteil und -unterteil
- Umprefßte Anschlüsse
- Dichtungsscheibe U60

☐ Hartsilber-Kontakte

ELEKTRISCHE DATEN

- Max. Schaltleistung mit Widerstandsennlast : 12A 28V- - 6A 250V~
- Übergangswiderstand : 10 mΩ max. bei 1A 2V- (Anfangswert)
- Isolationswiderstand : 1.000 MΩ min. bei 500V-
- Spannungsfestigkeit :
 - 2.500 Veff. 50 Hz min. zwischen Anschlüssen
 - 3.000 Veff. 50 Hz min. zwischen Anschlüssen und Masse
- Elektrische Lebensdauer mit Nennstrom : 10.000 Zyklen

MATERIALIEN

- Gehäuse : Phenolharz
- Hebel : Messing, vernickelt
- Buchse : Messing, vernickelt
- Kontakte : Hartsilber

ALLGEMEINE DATEN

- Anzugsdrehmoment : 1,50 Nm max.
- Frontplattenstärke : 5 mm (.196) max.
- Arbeitstemperatur : -40°C bis +85°C

ZULASSUNG



Zugelassene Typen : Details auf Anfrage

Markierung : Bei Bestellung von Typen mit UL Zulassung, "UL" in das markierte Feld des Bestellschlüssels eintragen.

BESTELLHINWEISE

Maßangaben : Alle Maße in Millimeter und Zoll (Zoll in Klammern)



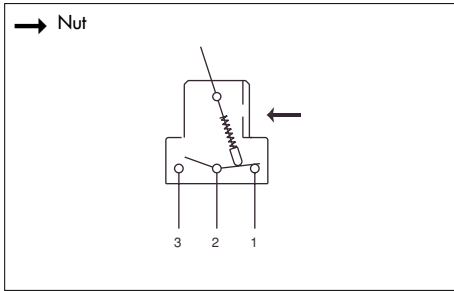
Verpackungseinheit : 25 Schalter

SERIE 3600NF

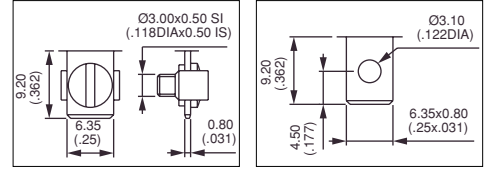
ABGEDICHTETE HEBELSCHALTER

Schraubanschlüsse - Lötösen/Steckanschlüsse

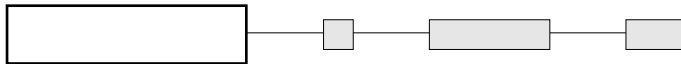
GRUND-
AUSFHRG



- Ein- und zweipolig



GRUND-
AUSFHRG



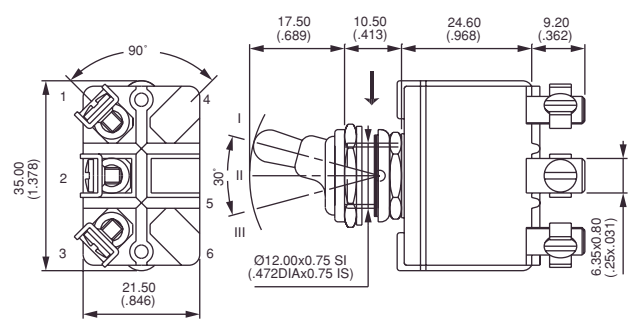
Schraubanschlüsse - einpolig



3631NF
3635NF
3636NF
3637NF
3638NF
3639NF

III	II	I
2-1		2-3
ON	-	OFF
MOM	-	ON
ON	-	ON
MOM	OFF	MOM
ON	OFF	MOM
ON	OFF	ON

→ Nut



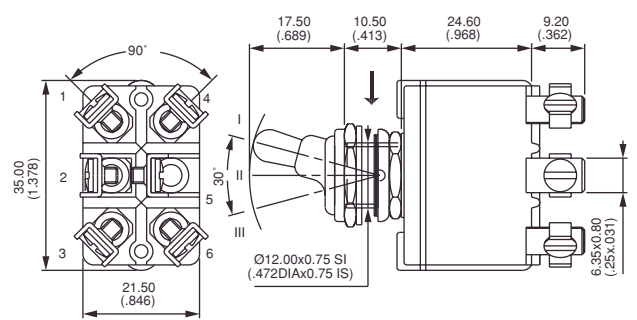
Schraubanschlüsse - zweipolig



3641NF
3644NF*
3645NF
3646NF
3647NF
3648NF
3649NF

III	II	I
2-1		2-3
5-4		5-6
ON	-	OFF
ON	ON	ON
MOM	-	ON
ON	-	ON
MOM	OFF	MOM
ON	OFF	MOM
ON	OFF	ON

→ Nut



* Schaltfolge 4 : 1-polig in 2-poligem Gehäuse, siehe Technische Daten Serien 600H - 600NH.

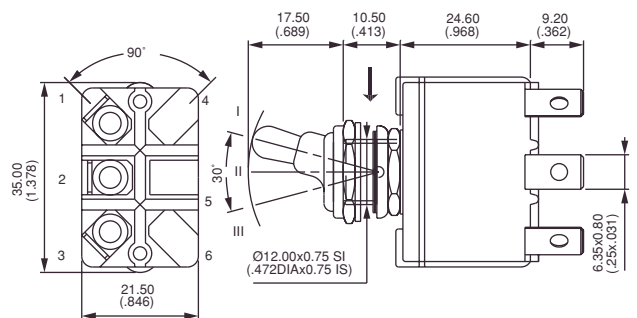
Lötösen/Steckanschlüsse - einpolig



3631NF/2
3635NF/2
3636NF/2
3637NF/2
3638NF/2
3639NF/2

III	II	I
2-1		2-3
ON	-	OFF
MOM	-	ON
ON	-	ON
MOM	OFF	MOM
ON	OFF	MOM
ON	OFF	ON

→ Nut



SERIE 3600NF

ABGEDICHTETE HEBELSCHALTER

Lötösen/Steckanschlüsse

OPTIONEN

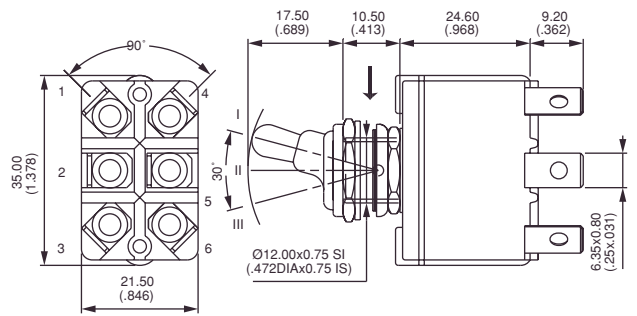


Lötösen/Steckanschlüsse - zweipolig



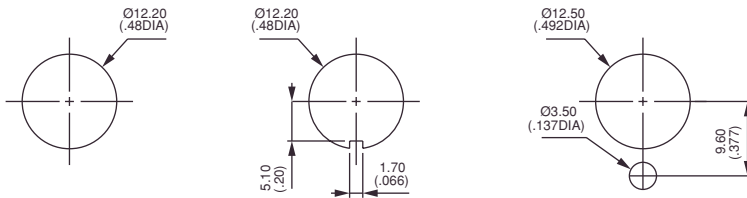
3641NF/2
3644NF/2*
3645NF/2
3646NF/2
3647NF/2
3648NF/2
3649NF/2

III	II	I
2-1		2-3
5-4		5-6
ON	-	OFF
ON	ON	ON
MOM	-	ON
ON	-	ON
MOM	OFF	MOM
ON	OFF	MOM
ON	OFF	ON



* Schaltfolge 4 : 1-polig in 2-poligem Gehäuse, siehe Technische Daten Serien 600H - 600NH.

FRONTPLATTENAUSCHNITT

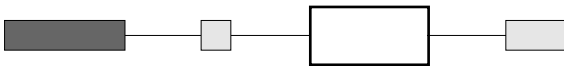


OBERFLÄCHE

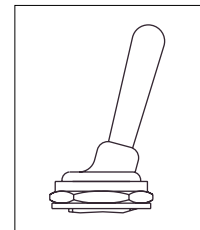


G Hebel und Mutter der Dichtkappe schwarzmatteiert.

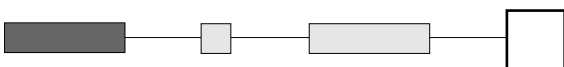
SONDERHEBEL



X1052 30 mm (1.181) langer Hebel.



ZULASSUNG



UL
Markierung : Um Schalter mit UL Zulassung zu bestellen, "UL" in das markierte Feld des Bestellschlüssels eintragen.