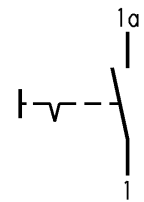
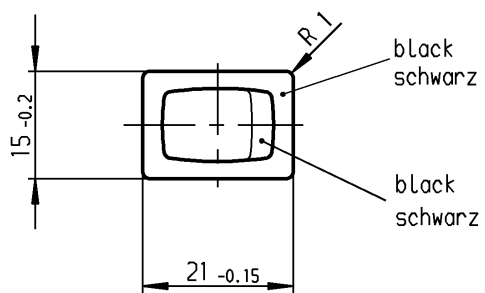
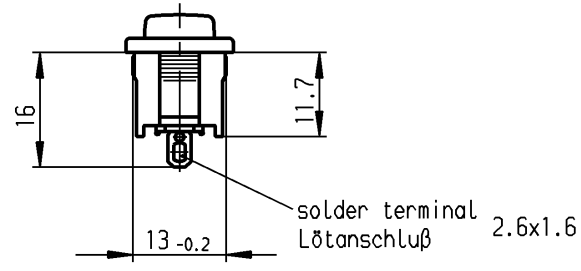
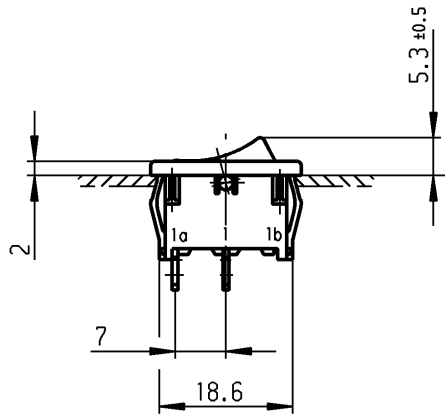


	1	2	3	4
	recommended cut-out for snap-in fixing ( edge opposite to snap-in direction )	wall thickness Wanddicke	length of cut-out Ausschnittlänge	width of cut-out Ausschnittbreite
A	Empfohlener Ausschnitt für Rastbefestigung ( Grat gegenüber Bestückungsseite )	0.75 to / bis 1.25 1.25 to / bis 2 2 to / bis 3	19.2 -0.1 19.4 -0.1 19.8 -0.1	12.9 +0.1 12.9 +0.1 12.9 +0.1



SPST  
suitable for appliances of class II

Ausschalter 1-polig  
Für Geräte der Klasse II geeignet

Marking  
Aufschrift

Ⓜ  
18..  
6(4)/250~5E4 T100/55  
10(4)/250~  
5/50A 250V~



6A 125-250V AC  
1/4 HP 125V AC  
1/2 HP 250V AC  
R 30

**VERTRAULICH-CONFIDENTIAL**  
 © Alle Rechte bei Marquardt GmbH, auch fuer den Fall von Schutzrechtsanmeldungen.  
 Jede Verfuugungsbefugnis, wie Kopier- und Weitergaberecht, bei uns.  
 © This document is the exclusive property of Marquardt GmbH. Without our consent, it may not be reproduced or given to third parties.

Diese Unterlage ist geistiges Eigentum der Marquardt GmbH. Schutzvermerk nach DIN 34 beachten. Copyright reserved.

Allgemeintoleranzen/UNTOLERANCED DIMENSIONS				PROJECTION  Für Winkel FOR ANGLE ± 2°	Pause COPY	Blatt SHEET OF Original DIN A4	von OF Maßstab SCALE 1:1	Zeichn./DRAWING NO. K 1801.6102
Für Längen und Radien FOR LENGTHS AND RADII. ±	Abmaße in mm für Nennmaßbereich in mm ALL DIMENSIONS ARE IN MILLIMETRES							
	bis/UP TO 6	über/OVER 6 bis/UP TO 30	über/OVER 30		gez./DRAWN BY 27.06.97 sig gepr./CHECKED BY Kiz			Appliance Switch Geräteschalter
d				i	Ersatz für/REPLACEMENT OF Zchn.gl.Nr.v.15.06.87			
c				h	MARQUARDT Marquardt GmbH, D-78604 Rietheim-Weilheim			
b	43724	20.07.05 vor		g				
a	25088	27.06.97 sig		f				
				e				
Ausg. ISSUE	Änderung REVISION	gez. DRAWN BY	Ausg. ISSUE	Änderung REVISION	gez. DRAWN BY			