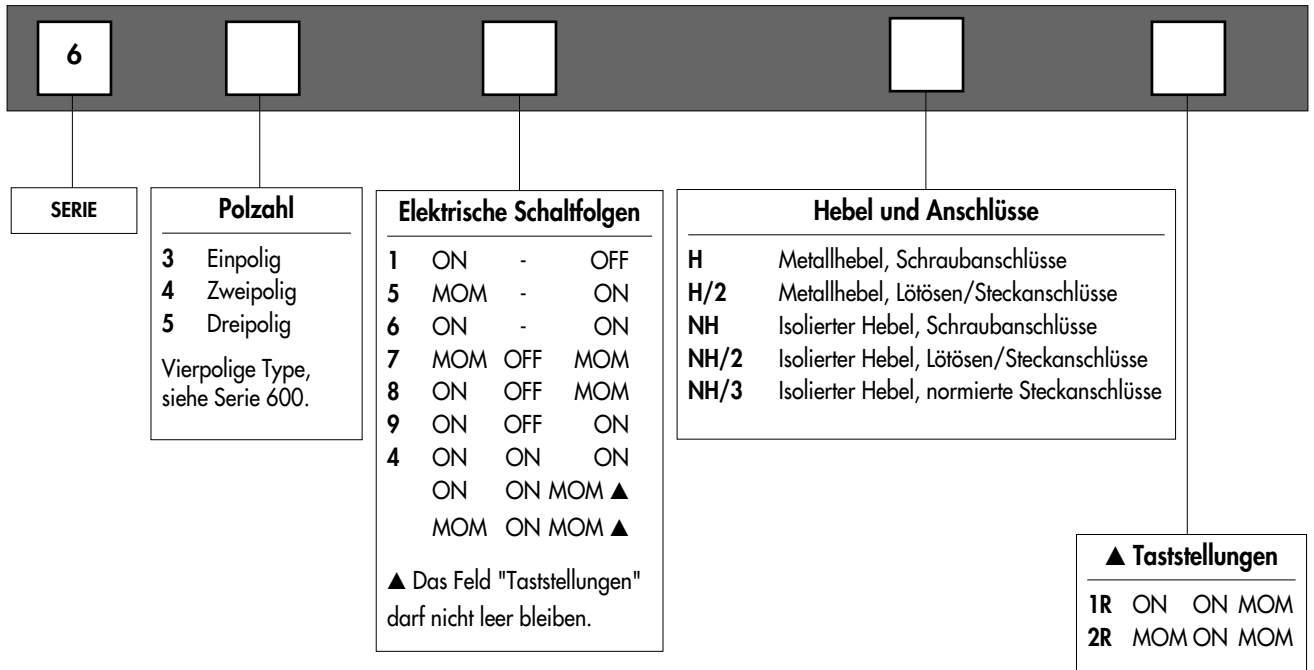


# SERIEN 600H UND 600NH

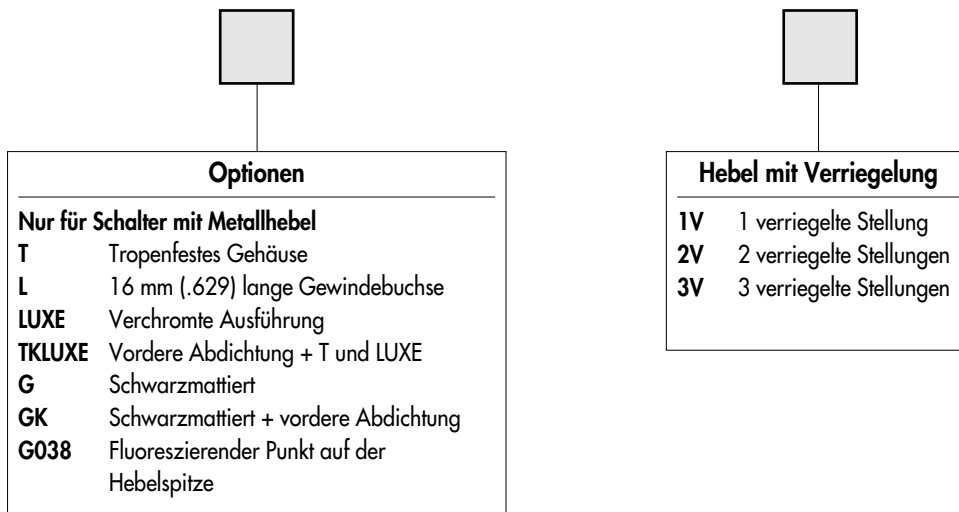
## HEBELSCHALTER - HOHE STROMSTÄRKE

### Gesamtübersicht

GRUND-  
AUSFHRG



OPTIONEN



#### BESTELLHINWEISE

**Maßangaben** : Alle Maße in Millimeter und Zoll (Zoll in Klammern)



**ACHTUNG** : Nicht alle im Bestellschlüssel möglichen Kombinationen sind lieferbar. Die möglichen Kombinationen sind den nachfolgenden Seiten zu entnehmen.

**Sicherheitsabdeckungen** zum Schutz gegen eine zufällige Betätigung des Hebels sind bei Serie 600H lieferbar. Siehe Gruppe M.



**Dichtkappen** zum Schutz gegen Staub und Wasser sind bei Serie 600H lieferbar. Siehe Gruppe N.

**Montagezubehör** : Folgende Teile werden standardmäßig mitgeliefert :



- Serie 600H : 1 Sechskantmutter U166 und 1 Rändelmutter U411
  - Serie 600NH : 1 Sechskantmutter U166 und 1 Rändelmutter U522
- Standard- und Sonderzubehör finden Sie in Gruppe N.



**Verpackungseinheit** : 25 Schalter.

# SERIEN 600H UND 600NH

## HEBELSCHALTER - HOHE STROMSTÄRKE

### Vorteile und technische Daten

#### □ Konstruktion

Um die mechanische Festigkeit der Anschlüsse zu erhöhen und um zusätzliche Wärmeentwicklungen an den Übergangsstellen zu vermeiden, werden Kontakt und Anschluß aus einem Stück hergestellt.

Die Silberkontakte sind auf die Kontaktträger elektrisch aufgeschweißt.

#### □ Schaltleistung

Mit diesen Schalterserien werden Motoren bis 1 KW geschaltet sowie Stromstärken bis 15A 250V~ oder 10A 400V~ im Dauerbetrieb bei hoher Schalthäufigkeit.

#### ELEKTRISCHE DATEN

- Max. Schaltleistung : siehe Tabelle unten
- Stromspitze : 30A max. während 1/2 Sinus, 250V~
- Übergangswiderstand : 10 mΩ max. bei 1A 2V-
- Isolationswiderstand : 1.000 MΩ min. bei 500V-
- Spannungsfestigkeit :  
2.000 Veff. 50 Hz min. zwischen Anschlüssen  
2.500 Veff. 50 Hz min. zwischen Anschlüssen und Masse
- Elektrische Lebensdauer mit Nennstrom: 10.000 Zyklen



Für Stromspitzen bis zu 150A, siehe 600SH und 600SNH, Gruppe G.

TYPEN	SCHALT-FOLGEN	ZUGELASSENE WERTE			- ZUR INFORMATION- Max. Schaltleistung mit Widerstandsnennlast		
		600H - 600NH	Nur 600NH		Schaltfolgen	Werte	Elek. Lebensdauer
		UL/CSA	VDE	SEMKO (nur NH/2)			
Ein- und zweipolig	ON - OFF (1)	15A 1/2 HP 125/250V~	10(4)A 400V~	10(4)A 380V~	ON - OFF ON - ON	15A 250V~ 10A 24V-	10.000 Zyklen
	ON - ON (6)	15A 1/2 HP 125/250V~	10(4)A 400V~	-	ON OFF ON	15A 250V~	6.000 Zyklen
	Weitere (4-7-8-9)	10A 1/2 HP 125/250V~	-	-	Weitere	15A 125V~ 12A 250V~ 5A 25V-	10.000 Zyklen
Dreipolig	ON - OFF (1) & ON - ON (6)	15A 1/2 HP 125/250V~	-	-			
	Weitere (4-7-8-9)	10A 1/2 HP 125/250V~					

#### MATERIALIEN

- Gehäuse : Polyester UL94-V0
- Hebel :  
- 600H : Messing, vernickelt  
- 600NH : Polyamid schwarz
- Buchse : Messing, vernickelt
- Kontakte : Silber/Nickel Legierung

#### ALLGEMEINE DATEN

- Anzugsdrehmoment : 1,50 Nm max.
- Frontplattenstärke : 4,5 mm (.177) max. zwischen 2 Muttern
- Arbeitstemperatur : -20°C bis +55°C

# SERIEN 600H UND 600NH

## HEBELSCHALTER - HOHE STROMSTÄRKE

### Technische Daten - Stellungen und Schaltverbindungen

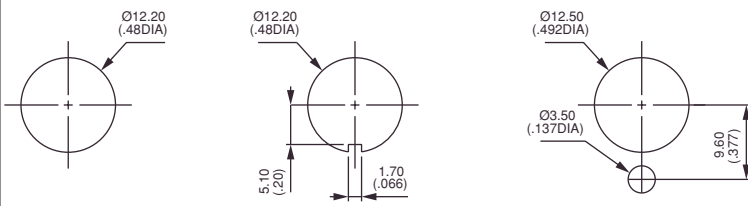
#### ZULASSUNGEN



**Zugelassene Typen** : siehe vorige Seite.

**Markierung** : die zugelassenen Typen sind automatisch markiert.

#### FRONTPLATTENAUSSCHNITT



#### MONTAGE EMPFEHLUNGEN

##### Anschlüsse

- Steckanschlüsse /2 oder /3 : für Flachsteckhülse 6,3 x 0,8 mm.
- Schraubanschlüsse :  
für Drähte mit 1,5 mm<sup>2</sup> oder 2,5 mm<sup>2</sup> Querschnitt,  
oder für abisolierte und verzinnete Kabel,  
oder für Kabel mit gecrimpten Enden  
nach EN 50027 (DIN 46228)

##### Erdungsscheibe

Erforderlich, wenn die Trägerplatte nicht metallisch oder geerdet ist. Ebenso bei Verwendung von Plastikmuttern. Sonderzubehör, siehe Gruppe N.

#### STELLUNGEN UND SCHALTVERBINDUNGEN - SCHALTFOLGE 4 (3 STELLUNGEN)

FÜR SERIEN 600 - 600H - 600NH - 3600NF UND 2600 (siehe Serie für lieferbare Typen)

SCHALTFOLGE 4	SCHALTFOLGE 4-1R (eine Taststellung)	SCHALTFOLGE 4-2R (zwei Taststellungen)
 ON 5-6 2-3	 MOM 5-6 2-3 ▲	 MOM 5-6 2-3 ▲
 ON 5-6 2-1	 ON 5-6 2-1	 ON 5-6 2-1
 ON 5-4 2-1	 ON 5-4 2-1	 MOM 5-4 ▲ 2-1
 4 5 6 1 2 3	 4 5 6 1 2 3	 4 5 6 1 2 3

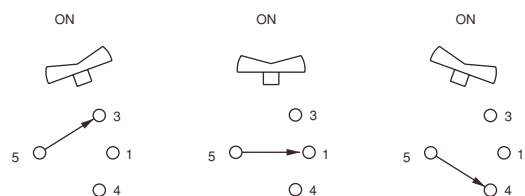
• gemeinsamer Anschluss

° Raststellung

▲ Taststellung

Durch Verbindung der Anschlüsse 2 und 6 bekommt man einen 3-Stufen-Schalter.

Diese Schaltfolgen sind in zweipoligen Gehäusen verfügbar.

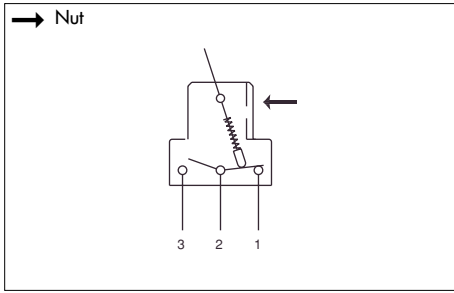


# SERIE 600H

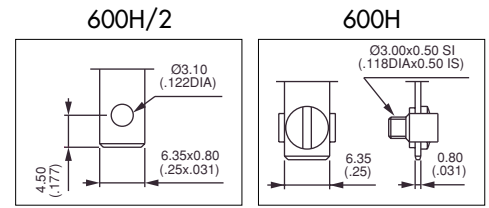
## HEBELSCHALTER - HOHE STROMSTÄRKE - METALLHEBEL

### Lötösen/Steckanschlüsse - Schraubanschlüsse

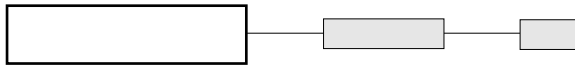
GRUND-  
AUSFÜHRUNG



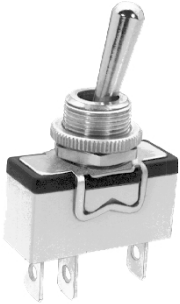
- 2 und 3 Rast- oder Taststellungen
- Lötösen/Steckanschlüsse 6,35 x 0,8 (.250 x .031) oder Schraubanschlüsse + Plättchen
- Ein-, zwei- und dreipolig
- Normierte Steckanschlüsse : auf Anfrage.



**GRUND-  
AUSFÜHRUNG**

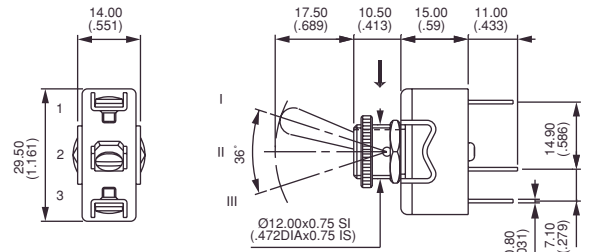


### Einpolig



	III	II	I
Lötösen	2-1		2-3
Schraubanschl.			
<b>631H/2</b>	ON	-	OFF
<b>635H/2</b>	MOM	-	ON
<b>636H/2</b>	ON	-	ON
<b>637H/2</b>	MOM	OFF	MOM
<b>638H/2</b>	ON	OFF	MOM
<b>639H/2</b>	ON	OFF	ON

→ Nut

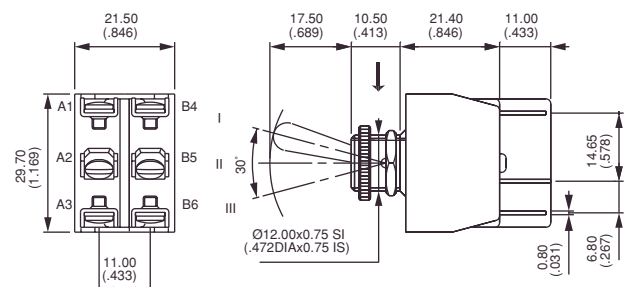


### Zweipolig



	III	II	I
Lötösen	2-1		2-3
Schraubanschl.	5-4		5-6
<b>641H/2</b>	ON	-	OFF
<b>644H/2</b>	ON	ON	ON
<b>644H/2-1R</b>	ON	ON	MOM
<b>644H/2-2R</b>	MOM	ON	MOM
<b>645H/2</b>	MOM	-	ON
<b>646H/2</b>	ON	-	ON
<b>647H/2</b>	MOM	OFF	MOM
<b>648H/2</b>	ON	OFF	MOM
<b>649H/2</b>	ON	OFF	ON

→ Nut



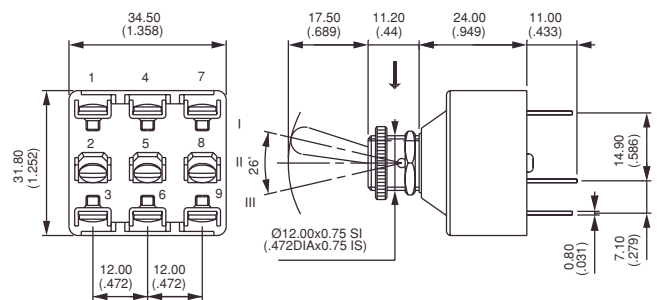
\* Schaltfolge 4 : 1-polig in 2-poligem Gehäuse : siehe Technische Daten.

### Dreipolig



	III	II	I
Lötösen	2-1		2-3
Schraubanschl.	5-4		5-6
	8-7		8-9
<b>651H/2</b>	ON	-	OFF
<b>655H/2</b>	MOM	-	ON
<b>656H/2</b>	ON	-	ON
<b>657H/2</b>	MOM	OFF	MOM
<b>658H/2</b>	ON	OFF	MOM
<b>659H/2</b>	ON	OFF	ON

→ Nut



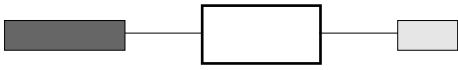
# SERIE 600H

## HEBELSCHALTER - HOHE STROMSTÄRKE - METALLHEBEL

OPTIONEN



### OPTIONEN



Die gewünschten Optionen in das markierte Feld eintragen (in der angegebenen Reihenfolge).

**T** Tropenfestes Diallyl Phtalat Gehäuse (-40°C bis +85°C).

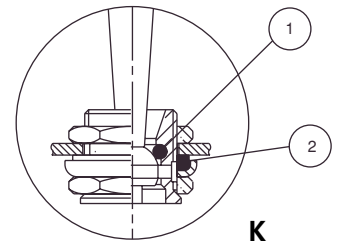
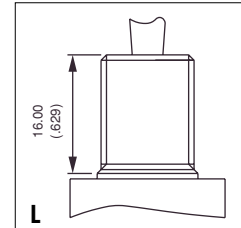
**L** 16 mm (.629) lange Gewindebuchse.

**LUXE** Hebel und Abdeckmutter U117, verchromt.

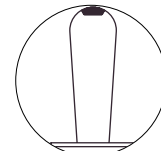
**TK LUXE** Schalter durch O-Ring und Scheibe im vorderen Bereich gegen Wasser und Staub geschützt. Die Frontplatte ist damit bis 1 bar Druck abgedichtet und bleibt auch bei Betätigung des Schalters dicht.  
+ Optionen T und LUXE.

**G** Hebel und Buchse schwarzmatte - Tropenfeste Ausführung (Option T) inbegriffen.

**GK** Schalter durch O-Ring und Scheibe im vorderen Bereich geschützt (wie Option TK LUXE)  
+ Option G



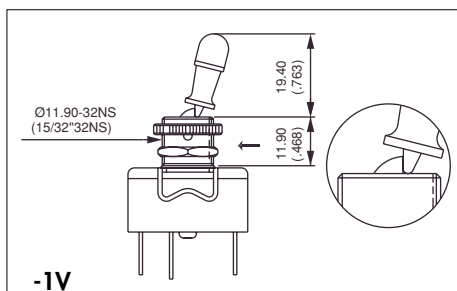
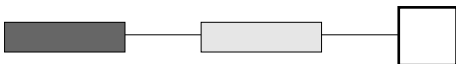
- ① O-Ring
- ② Dichtungsscheibe



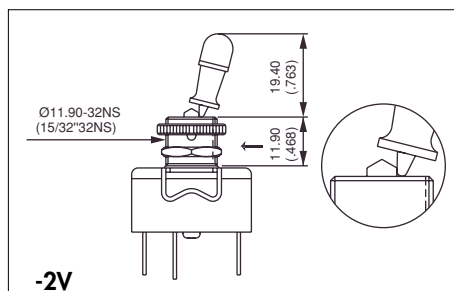
0.38

**G038** Option G + fluoreszierender Punkt auf der Hebelspitze.  
Leuchtet bei ultraviolettem Licht.

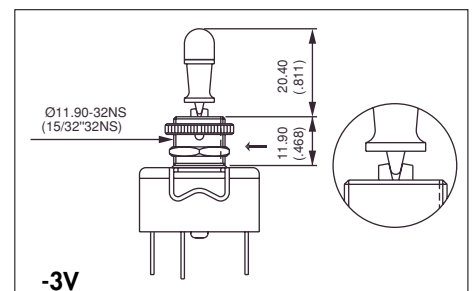
### HEBEL MIT VERRIEGELUNG



**-1V**  
1 verriegelte Stellung



**-2V**  
2 verriegelte Stellungen



**-3V**  
3 verriegelte Stellungen

# SERIE 6-600H

## HEBELSCHALTER - METALLHEBEL

GRUND-  
AUSFHRG

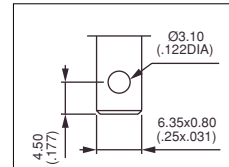
### TECHNISCHE DATEN

- Max. Schaltleistung mit Widerstandsennlast : 6A 250V~ und 125V~
- Übergangswiderstand : 10mΩ max. bei 1A 2V- (Anfangswert)
- Isolationswiderstand : 1.000 MΩ min. bei 500V-
- Spannungsfestigkeit : 2.500 Veff. 50 Hz min. zwischen Anschlüssen  
2.500 Veff. 50 Hz zwischen Anschlüssen und Masse
- Elektrische Lebensdauer mit Nennstrom : 10.000 Zyklen
- Anzugsdrehmoment : 1,50 Nm max.
- Frontplattenstärke : 4,5 mm (.177) max. zwischen 2 Muttern
- Arbeitstemperatur : -20°C bis +55°C
- Mitgeliefertes Zubehör : 1 Sechskantmutter U166 und 1 Rändelmutter U411

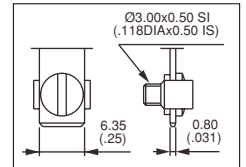
### MATERIALIEN

- Gehäuse : Melamin/Polyester
- Hebel : Messing, vernickelt
- Buchse : Messing, vernickelt
- Kontakte : Kupfer, versilbert

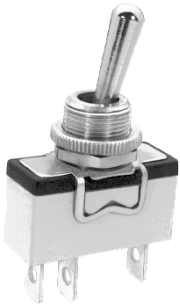
6-600H/2



6-600H

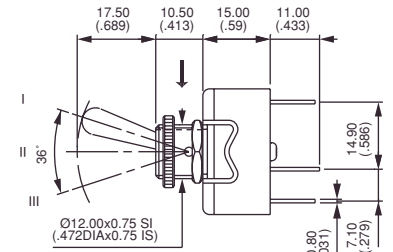
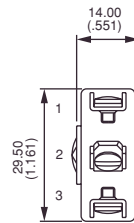


### Einpolig



	III	II	I
	2-1		2-3
Lösen			
6-631H/2	6-631H	ON -	OFF
6-636H/2	6-636H	ON -	ON
6-639H/2	6-639H	ON	OFF ON

→ Nut

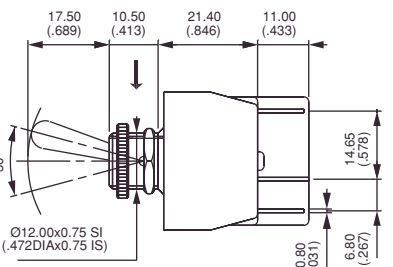
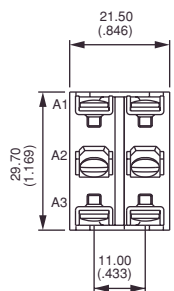


### Zweipolig



	III	II	I
	2-1		2-3
	5-4		5-6
Lösen			
6-641H/2	6-641H	ON -	OFF
6-646H/2	6-646H	ON -	ON
6-649H/2	6-649H	ON	OFF ON

→ Nut

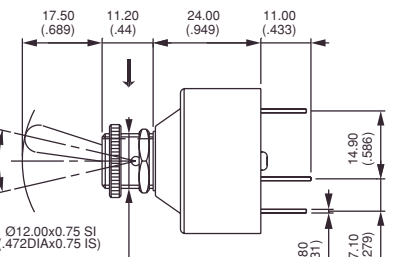
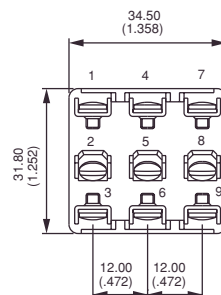


### Dreipolig



	III	II	I
	2-1		2-3
	5-4		5-6
	8-7		8-9
Lösen			
6-651H/2	6-651H	ON -	OFF
6-656H/2	6-656H	ON -	ON
6-659H/2	6-659H	ON	OFF ON

→ Nut

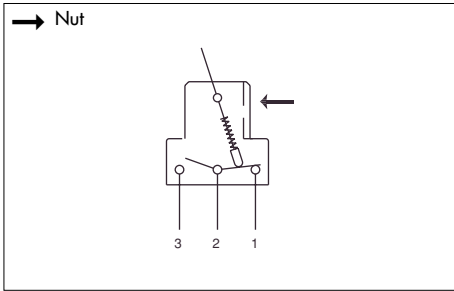


# SERIE 600NH

## HEBELSCHALTER - HOHE STROMSTÄRKE - ISOLIERTER HEBEL

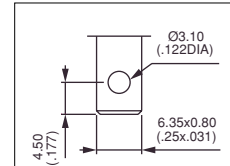
### Lötösen/Steckanschlüsse - Schraubanschlüsse

GRUND-  
AUSFHRG

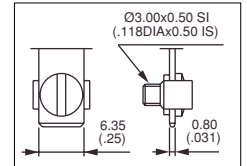


- 2 und 3 Rast- oder Taststellungen
- Lötösen/Steckanschlüsse 6,35 x 0,8 (.250 x .031) oder Schraubanschl. + Plättchen
- Ein-, zwei und dreipolig
- Normierte Steckanschlüsse : auf Anfrage.

600NH/2



600NH

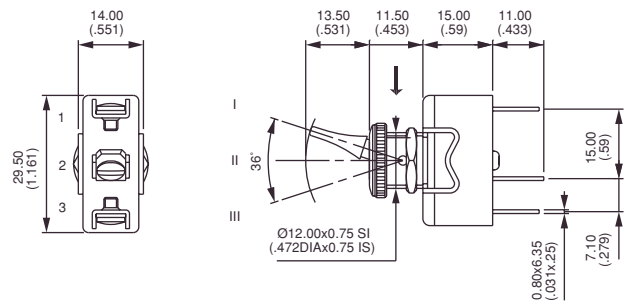


### Einpolig

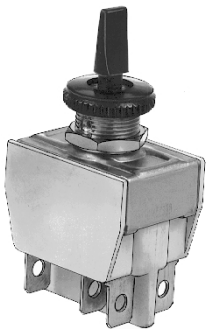


	III	II	I
Lötösen	2-1		2-3
Schraubanschl.			
631NH/2	631NH	ON -	OFF
635NH/2	635NH	MOM -	ON
636NH/2	636NH	ON -	ON
637NH/2	637NH	MOM	OFF MOM
638NH/2	638NH	ON	OFF MOM
639NH/2	639NH	ON	OFF ON

→ Nut

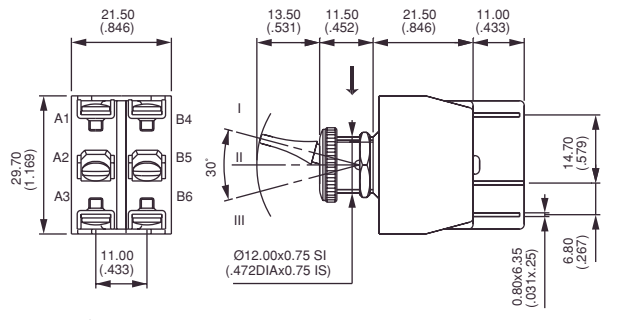


### Zweipolig



	III	II	I
Lötösen	2-1		2-3
Schraubanschl.	5-4		5-6
641NH/2	641NH	ON -	OFF
644NH/2	644NH	ON ON	ON
644NH/2-1R	644NH-1R*	ON ON	MOM
644NH/2-2R	644NH-2R*	MOM ON	MOM
645NH/2	645NH	MOM -	ON
646NH/2	646NH	ON -	ON
647NH/2	647NH	MOM	OFF MOM
648NH/2	648NH	ON	OFF MOM
649NH/2	649NH	ON	OFF ON

→ Nut



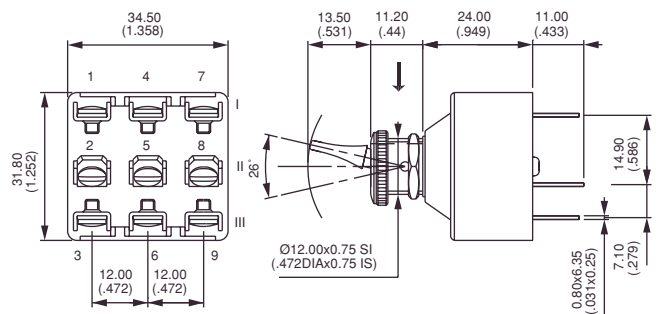
\* Schaltfolge 4 : 1-polig in 2-poligem Gehäuse. Siehe Technische Daten.

### Dreipolig



	III	II	I
Lötösen	2-1		2-3
Schraubanschl.	5-4		5-6
651NH/2	651NH	ON -	OFF
655NH/2	655NH	MOM -	ON
656NH/2	656NH	ON -	ON
657NH/2	657NH	MOM	OFF MOM
658NH/2	658NH	ON	OFF MOM
659NH/2	659NH	ON	OFF ON

→ Nut



# SERIE 6-600NH

## HEBELSCHALTER ISOLIERTER HEBEL

GRUND-  
AUSFHRG

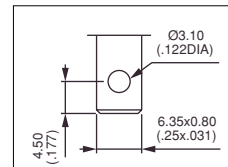
### TECHNISCHE DATEN

- Max. Schaltleistung mit Widerstandsennlast : 6A 250V~ und 125V~
- Übergangswiderstand : 10mΩ max. bei 1A 2V-
- Isolationswiderstand : 1.000 MΩ min. bei 500V-
- Spannungsfestigkeit : 2.500 Veff. 50 Hz min. zwischen Anschlüssen  
2.500 Veff. 50 Hz zwischen Anschlüssen und Masse
- Elektrische Lebensdauer mit Nennstrom : 10.000 Zyklen
- Anzugsdrehmoment : 1,50 Nm max.
- Frontplattenstärke : 4,5 mm (.177) max. zwischen 2 Muttern
- Arbeitstemperatur : -20°C bis +55°C
- Mitgeliefertes Zubehör : 1 Sechskantmutter U166 und 1 Rändelmutter U411

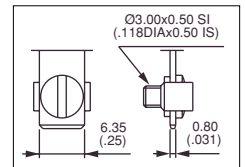
### MATERIALIEN

- Gehäuse : Melamin/Polyester
- Hebel : Polyamid, schwarz
- Buchse : Messing, vernickelt
- Kontakte : Kupfer, versilbert

6-600NH/2



6-600NH

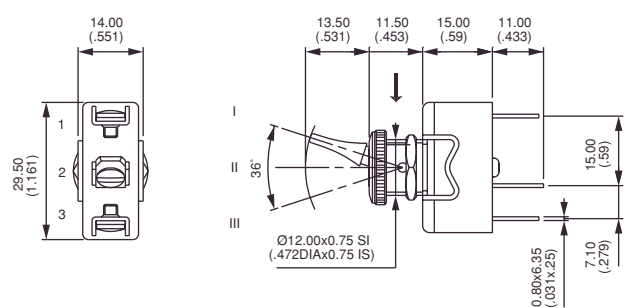


### Einpolig

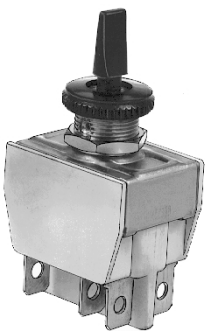


	III	II	I
	2-1		2-3
Lösen			
6-631NH/2	6-631NH	ON	- OFF
6-636NH/2	6-636NH	ON	- ON
6-639NH/2	6-639NH	ON	OFF ON

→ Nut

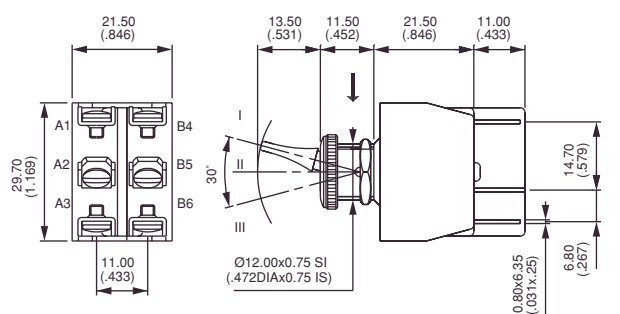


### Zweipolig



	III	II	I
	2-1		2-3
	5-4		5-6
Lösen			
6-641NH/2	6-641NH	ON	- OFF
6-646NH/2	6-646NH	ON	- ON
6-649NH/2	6-649NH	ON	OFF ON

→ Nut



### Dreipolig



	III	II	I
	2-1		2-3
	5-4		5-6
	8-7		8-9
Lösen			
6-651NH/2	6-651NH	ON	- OFF
6-656NH/2	6-656NH	ON	- ON
6-659NH/2	6-659NH	ON	OFF ON

→ Nut

