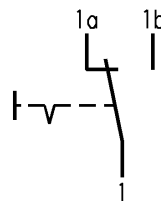
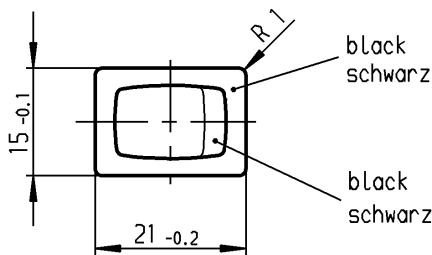
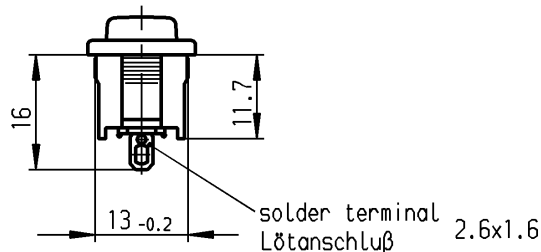
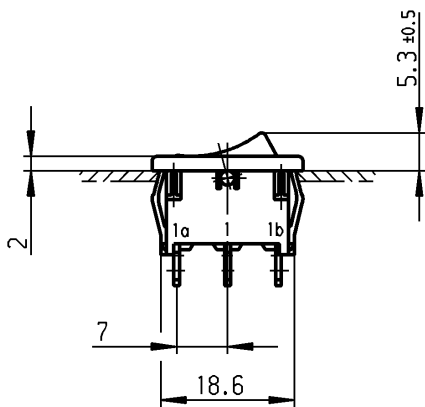


|   |   |                             |                                      |                                      |
|---|---|-----------------------------|--------------------------------------|--------------------------------------|
|   | 1   | 2                           | 3                                    | 4                                    |
| A | recommended cut-out for snap-in fixing<br>( edge opposite to snap-in direction )<br>Empfohlener Ausschnitt für Rastbefestigung<br>( Grat gegenüber Bestückungsseite ) | wall thickness<br>Wanddicke | length of cut-out<br>Ausschnittlänge | width of cut-out<br>Ausschnittbreite |
|   |   | 0.75 to / bis 1.25          | 19.2 -0.1                            | 12.9 +0.1                            |
|   |   | 1.25 to / bis 2             | 19.4 -0.1                            | 12.9 +0.1                            |
|   |   | 2 to / bis 3                | 19.8 -0.1                            | 12.9 +0.1                            |



Marking  
Aufschrift



1803.

6(4)/250~5E4

10(4)/250~ T100/55



6A 125-250V AC

1/4HP 125V AC

1/2HP 250V AC

R30

SPDT

suitable for appliances of class II

Umschalter 1-polig

Für Geräte der Klasse II geeignet

Diese Unterlage ist geistiges Eigentum der Marquardt GmbH. Schutzvermerk nach DIN 34 beachten. Copyright reserved.

|   |                      |                  |     |   |                      |                  |                            |                    |   |          |                                  |       |
|---|----------------------|------------------|-----|---|----------------------|------------------|----------------------------|--------------------|---|----------|----------------------------------|-------|
| Für Form und Lage<br>FOR SHAPE AND LOC. |                      |                  |     | Allgmeintoleranzen<br>UNTOLERANCED DIMENSIONS |                      |                  | Pause<br>COPY              | Blatt<br>SHEET     |   | Typ<br>K | Zeichn./DRAWING NO.<br>1803.6102 | Index |
| Für Winkel<br>FOR ANGLE                 |                      |                  |     | Abmasse und Nennmassbereiche<br>Angaben in mm |                      |                  |                            | Original<br>DIN A4 |   |          |                                  |       |
| ± 2°                                    |                      |                  |     | ALL DIMENSIONS ARE IN MILLIMETRES             |                      |                  | 0 10 20 30 mm              |                    | Appliance Switch<br>Geräteschalter                            |          |                                  |       |
| c                                       |                      |                  |     | g   |                      |                  | CAD Medusa                 |                    | Z   |          |                                  |       |
| b                                       |                      |                  |     | f   |                      |                  | gez./DRAWN BY 17.05.00 sig |                    | Ersatz für/REPLACEMENT OF                                     |          |                                  |       |
| a                                       | 29280                | 17.05.00         | sig | e   |                      |                  | gepr./CHECKED BY mej       |                    | Zchnng.gL.Nr.v.29.09.87                                       |          |                                  |       |
|   |                      |                  |     | d   |                      |                  | Ersatz für/REPLACEMENT OF  |                    | <b>MARQUARDT</b><br>Marquardt GmbH, D-78604 Rietheim-Weilheim |          |                                  |       |
| Ausg.<br>ISSUE                          | Änderung<br>REVISION | gez.<br>DRAWN BY |     | Ausg.<br>ISSUE                                | Änderung<br>REVISION | gez.<br>DRAWN BY |                            |                    |   |          |                                  |       |