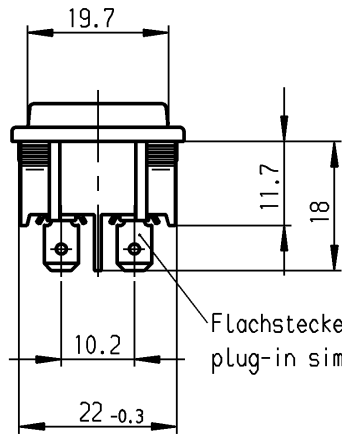
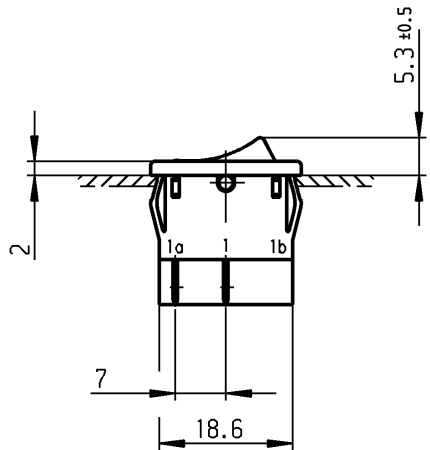
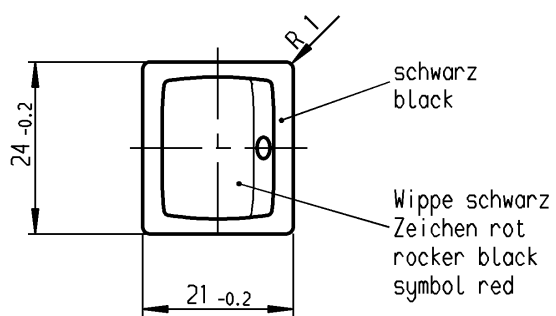


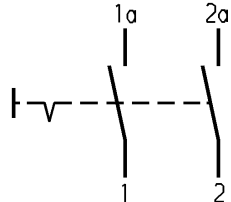
	1	2	3	4	
A	Empfohlener Ausschnitt für Rastbefestigung (Grat gegenüber Bestückungsseite) recommended cut-out for snap-in fixing (edge opposite to snap-in direction)		Wanddicke wall thickness	Ausschnittlänge length of cut-out	Ausschnittbreite width of cut-out
			0.75 bis / to 1.25	19.2 -0,1	21.9 +0.1
			1.25 bis / to 2	19.4 -0,1	21.9 +0.1
		2 bis / to 3	19.8 -0,1	21.9 +0.1	



Flachstecker ähnlich
plug-in sim. DIN 46 244-A4.8-0.8



VERTRAULICH-CONFIDENTIAL
 © Alle Rechte bei Marquardt GmbH, auch fuer den Fall von Schutzrechtsanmeldungen. Jede Veruegungsbefugnis, wie Kopier- und Weitergaberecht, bei uns.
 © This document is the exclusive property of Marquardt GmbH. Without our consent, it may not be reproduced or given to third parties.



Aufschrift
Marking

Ⓜ
1802.
6(4)/250~5E4 T100/55
10(4)/250~
5/50A 250V~
05
6A 125-250V AC
1/4HP 125V AC
1/2HP 250V AC
R30

Ausschalter 2-polig
Für Geräte der Klasse II geeignet
DPST
suitable for appliances of class II

Gewicht / weight 5.8g

Diese Unterlage ist geistiges Eigentum der Marquardt GmbH. Schutzvermerk nach DIN 34 beachten. Copyright reserved.

Allgemeintoleranzen/UNTOLERANCED DIMENSIONS				PROJECTION		Pause COPY	Blatt SHEET		von OF		Zeichn./DRAWING NO.	
Für Längen und Radien FOR LENGTHS AND RADII.		Abmaße in mm Für Nennmaßbereich in mm ALL DIMENSIONS ARE IN MILLIMETRES					Für Winkel FOR ANGLE		Original DIN	Maßstab SCALE	K 1802.1102	
±		bis/UP TO 6	über/OVER 6 bis/UP TO 30		± 2°		A4		1:1		Geräteschalter Appliance Switch	
d			i				0 10 20 30 mm					
c			h	46880	03.04.06	vor	gez./DRAWN BY 21.07.97 sig				MARQUARDT Marquardt GmbH, D-78604 Rietheim-Weilheim	
b			g	37630	16.09.03	vor	gepr./CHECKED BY Kiz					
a			f	25092	21.07.97	sig						
			e	19910	19.02.90	Hs	Ersatz für/REPLACEMENT OF Zchnng.-gl.Nr.v.27.04.77					
Ausg. ISSUE	Änderung REVISION	gez. DRAWN BY	Ausg. ISSUE	Änderung REVISION	gez. DRAWN BY							