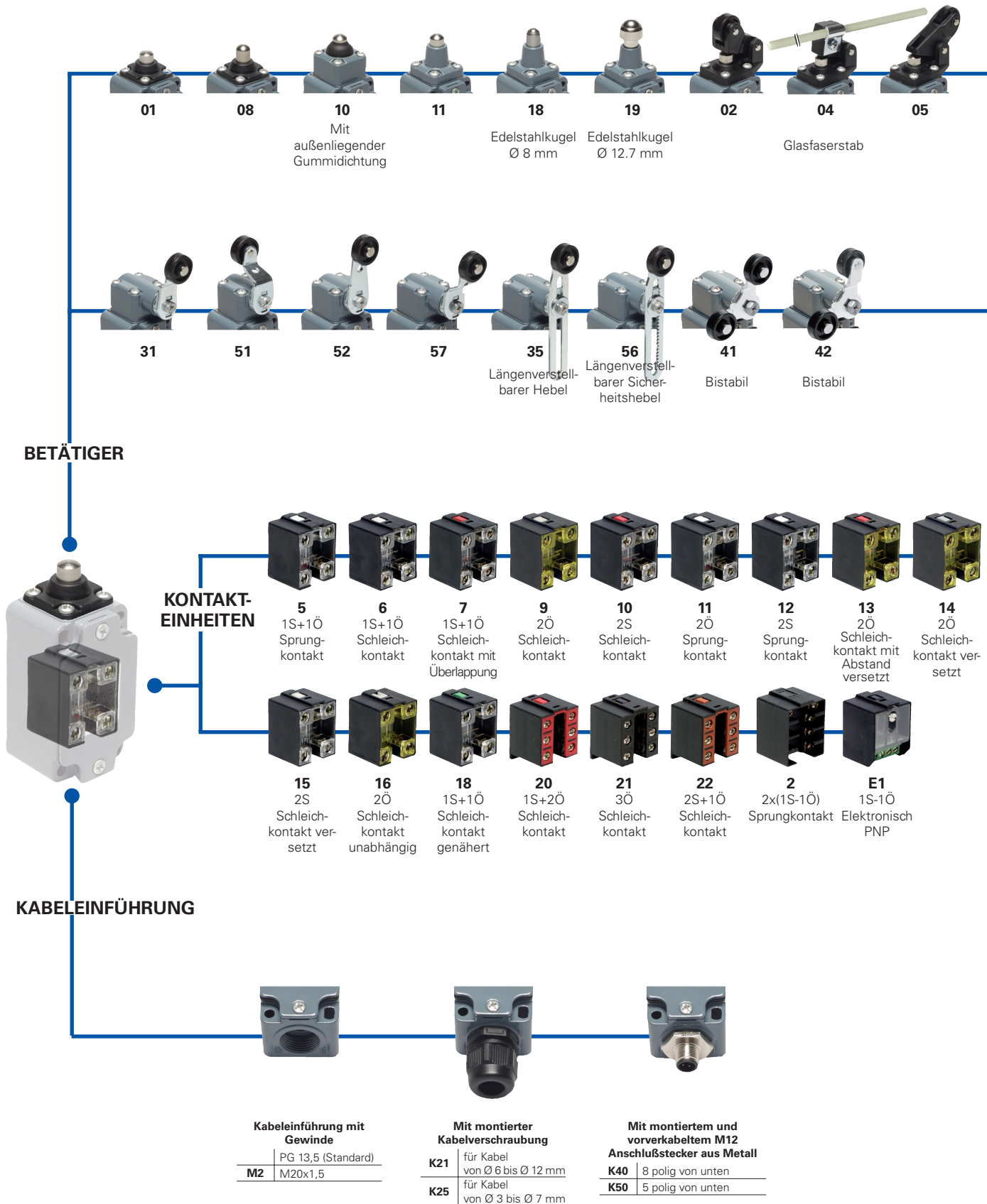
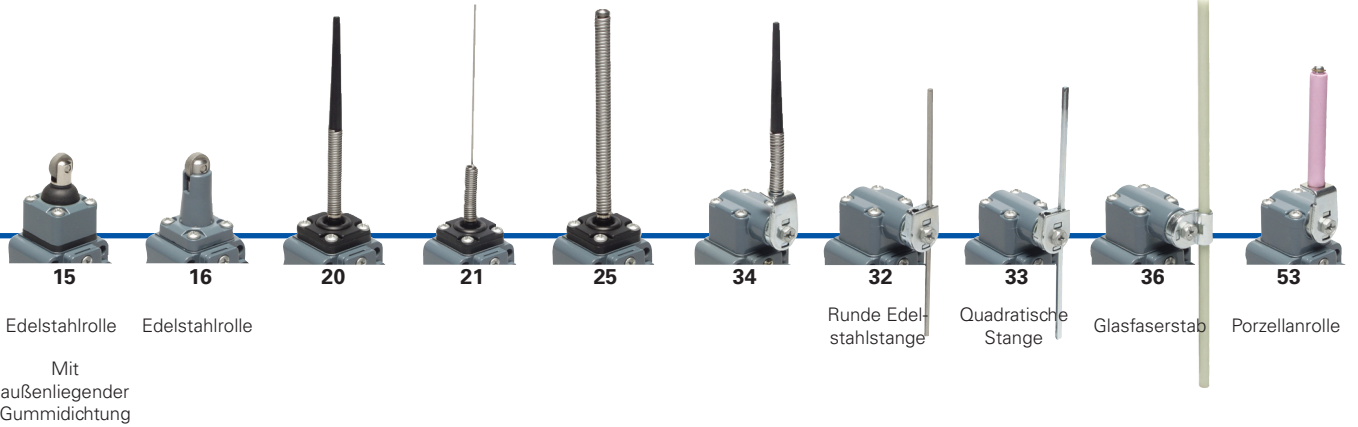


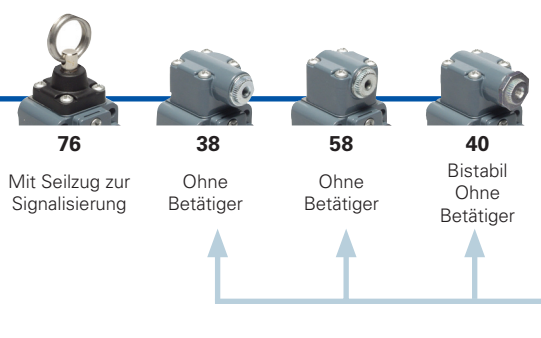
Selektionsdiagramm



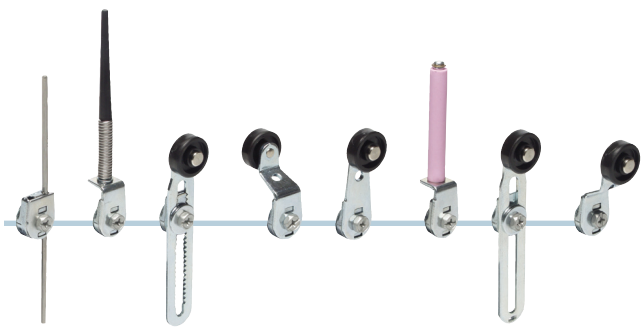
● Produktion
→ Zubehör separat erhältlich



- 1
- 1A
- 1B
- 2
- 2A**
- 2B
- 2C
- 2D
- 2E
- 3
- 3A
- 3B
- 3C
- 4
- 4A
- 4B
- 4C
- 4D
- 4E
- 4F
- 4G
- 4H
- 5
- 6



GETRENNTE BETÄTIGER
Siehe Seite 2/11



Bestellbezeichnung **Hinweis!** Die Möglichkeit eine Bestellnummer zusammenzustellen garantiert nicht die wirkliche Verfügbarkeit. Für nähere Auskünfte wenden Sie sich bitte an unser Vertriebsbüro.

Artikel Optionen
FD 502-1GM2K50

Gehäuse
FD Aus Metall, eine Kabeleinführung

Kontakteinheiten
5 1S+1Ö, Sprungkontakt
6 1S+1Ö, Schleichkontakt
7 1S+1Ö, Schleichkontakt mit Überlappung
... ..

Betätiger
01 Kurzer Druckbolzen
02 Rollenhebel
05 Gewinkelter Rollenhebel
... ..

Suffix
Kein Suffix (Standard)
1 Mit Edelstahlrolle Ø 20 mm für Betätiger 02, 05, 31, 35, 51, 52, 56, 57, 41, 42
2 Mit Rolle aus Technopolymer Ø 35 mm (siehe getrennte Spezialbetätiger auf Seite 2/12)
3 Mit Gummirolle Ø 50 mm (siehe getrennte Spezialbetätiger auf Seite 2/12)
4 Mit hervorstehender Gummirolle Ø 50 mm (siehe getrennte Spezialbetätiger auf Seite 2/12)

Kabelverschraubungen oder vorinstallierte Anschlußstecker
Ohne Kabelverschraubung oder Anschlußstecker (Standard)
K21 Mit montierter Kabelverschraubung für Kabel von Ø 6 bis Ø 12 mm
... ..
K50 Mit M12 Anschlußstecker aus Metall, montiert und 5 polig verkabelt
... ..

Für das Verzeichnis aller Varianten wenden Sie sich bitte an unser Vertriebsbüro.

Kabeleinführung mit Gewinde
PG 13,5 (Standard)
M2 M20x1,5

Kontaktarten
Silberkontakte (Standard)
G Vergoldete Silberkontakte 1 µm (Kontaktart 2 ausgeschlossen)



Haupteigenschaften

- Metallgehäuse, eine Kabeleinführung
- Schutzart IP67
- 17 Kontakteinheiten lieferbar
- 28 Betätiger lieferbar
- Ausführungen mit montiertem M12 Anschlußstecker
- Ausführungen mit vergoldeten Silberkontakten

Kennzeichnung und Gütezeichen:



Zulassung IMO: EG605
 Zulassung UL: E131787
 Zulassung CCC: 2007010305230000
 Zulassung EZU: 1010151

Personenschutzfunktion bei der Installation:

Nur Schalter verwenden, die mit dem Symbol gekennzeichnet sind ☺. Der Sicherheitsstromkreis muß immer an die **Ö Kontakte** (Öffnerkontakte: 11-12, 21-22 o 31-32) angeschlossen werden wie von der **Norm EN 60947-5-1, all. K, par. 2** vorgesehen. Der Schalter muß mindestens bis zum **Zwangsöffnungsweg betätigt werden**, wie in den Schaltwegdiagrammen auf Seite 6/4 dargestellt. Der Schalter muß **mindestens mit der Zwangsöffnungskraft**, betätigt werden, wie in Klammer unter jedem Artikel, neben dem Min. Kraftwert angegeben ist. Weiterhin müssen alle anwendbaren Normen eingehalten werden.

⚠ Für eine korrekte Installation und einen korrekten Einsatz aller Artikel gelten die in diesem Kapitel genannten Hinweise; ansonsten bitten wir Sie die Anleitungen auf den Seiten 6/1 bis 6/10 zu beachten.

Technische Eigenschaften

Gehäuse

Metallgehäuse mit hochwertiger Pulverbeschichtung
 Eine Kabeleinführung mit Gewinde
 Schutzart: IP67 nach EN 60529

Hauptdaten

Umgebungstemperatur: von -25°C bis +80°C
 Auf Anfrage Ausführung für den Betrieb in Umgebungstemperatur von -40°C bis +80°C
 Max. Betriebsfrequenz: 3600 Schaltspiele/Stunde
 Mechanische Lebensdauer: 20 Mill. Schaltspiele¹
 Anbringung: In jeder Position
 Anziehdrehmoment bei der Installation: Siehe Seite 6/1-6/10
 (1) Ein Schaltspiel beinhaltet zwei Bewegungen, eine Schließung und eine Öffnung nach Norm EN 60947-5-1.

Kabelquerschnitt (flexibler Kupferdraht)

Kontakteinheiten 20, 21, 22, 33, 34:	Min.	1 x 0,34 mm ²	(1 x AWG 22)
	Max.	2 x 1,5 mm ²	(2 x AWG 16)
Kontakteinheiten 5, 6, 7, 9, 10, 11, 12, 13, 14, 15, 16, 18:	Min.	1 x 0,5 mm ²	(1 x AWG 20)
	Max.	2 x 2,5 mm ²	(2 x AWG 14)
Kontakteinheit 2:	Min.	1 x 0,5 mm ²	(1 x AWG 20)
	Max.	2 x 1,5 mm ²	(2 x AWG 16)

Konformität:

IEC 60947-5-1, EN 60947-5-1, EN 50041, IEC 60204-1, EN 60204-1, EN 1088, EN ISO 12100-1, EN ISO 12100-2, IEC 529, EN 60529, NFC 63-140, VDE 0660-200, VDE 0113, CENELEC EN 50013.

Zulassungen:

IEC 60947-5-1, UL 508, GB14048.5-2001

Entspricht folgenden Richtlinien:

Niederspannungsrichtlinie 2006/95/CE, Maschinenrichtlinie 2006/42/CE und Elektromagnetische Verträglichkeit 2004/108/CE.

Zwangsöffnung der Kontakte laut Vorschriften:

IEC 60947-5-1, EN 60947-5-1, VDE 0660-206.

Elektrische Eigenschaften

Einsatzkategorie

Ohne Anschlußstecker	Therm. Nennstrom (Ith):	10 A	Wechselspannung: AC15 (50 ... 60 Hz)			
	Isolationsspannung (Ui):	500 Vac 600 Vdc	Ue (V)	250	400	500
		400 Vac 500 Vdc	Ie (A)	6	4	1
	Bedingter Kurzschlussstrom:	für Kontakteinheiten 20, 21, 22, 33, 34	Gleichspannung: DC13			
Kurzschlußschutz:	1000 A nach EN 60947-5-1	Ue (V)	24	125	250	
Verschmutzungsgrad:	Sicherung 10 A 500 V Typ aM	Ie (A)	6	1,1	0,4	
	3					

Mit Anschlußstecker M12 5 polig	Therm. Nennstrom (Ith):	4 A	Wechselspannung: AC15 (50 ... 60 Hz)			
	Isolationsspannung (Ui):	250 Vac 300 Vdc	Ue (V)	24	120	250
		Kurzschlußschutz:	Sicherung 4 A 500 V Typ gG	Ie (A)	4	4
	Verschmutzungsgrad:	3	Gleichspannung: DC13			
		Ue (V)	24	125	250	
		Ie (A)	4	1,1	0,4	

Mit Anschlußstecker M12 8 polig	Therm. Nennstrom (Ith):	2 A	Wechselspannung: AC15 (50 ... 60 Hz)		
	Isolationsspannung (Ui):	30 Vac 36 Vdc	Ue (V)	24	
		Kurzschlußschutz:	Sicherung 2 A 500 V Typ gG	Ie (A)	2
	Verschmutzungsgrad:	3	Gleichspannung: DC13		
		Ue (V)	24		
		Ie (A)	2		



IMQ, CCC und EZU zugelassene Eigenschaften

Isolationsspannung (Ui): 500 Vac
 400 Vac für Kontakteinheiten 20, 21, 22, 33, 34

Therm. Nennstrom (Ith): 10 A
 Kurzschlußschutz: Sicherung 10 A 500 V Typ aM
 Schutzart der Hülle: IP67
 Anschluß MV (Schraubklemmen)
 Verschmutzungsgrad 3
 Einsatzkategorie: AC15
 Einsatzspannung (Ue): 400 Vac (50 Hz)
 Einsatzstrom (Ie): 3 A
 Formen des Kontaktelementes: Za, Zb, Za+Za, Y+Y, X+X, Y+Y+X, Y+Y+Y, Y+X+X
 Zwangsöffnung der Kontakte für Kontakteinheiten 5, 6, 7, 9, 11, 13, 14, 16, 18, 20, 21, 22, 33, 34

Konformität: EN 60947-1, EN 60947-5-1 und nachfolgende Nachträge und Änderungen, wesentliche Anforderungen der Niederspannungsrichtlinie 2006/95/CE und nachfolgende Änderungen.

Für die Aufstellung der zugelassenen Produkte wenden Sie sich bitte an unser technisches Büro.

UL zugelassene Eigenschaften

Anwendungskategorie Q300 (69 VA, 125-250 Vdc)
 A600 (720 VA, 120-600 Vac)

Eigenschaften des Gehäuses Typ 1, 4X "indoor use only"; 12, 13
 Für alle Kontakteinheiten, außer 2 und 3, steife oder flexible Kupferdrähte (Cu) 60 oder 75 °C mit Querschnitt 12, 14 AWG verwenden.
 Klemmenverschraubungselement 7,1 lb in (0.8 Nm).
 Für Kontakteinheiten 2 und 3 steife oder flexible Kupferdrähte (Cu) 60 oder 75 °C mit Querschnitt 14 AWG verwenden. Klemmenverschraubungselement 12 lb in (1.4 Nm).

Konformität: UL 508

Für die Aufstellung der zugelassenen Produkte wenden Sie sich bitte an unser technisches Büro.

Einstellbare Hebel

Die Schwenkhebel der Schalter sind in 10° Schritten längs 360° einstellbar. Die positive Übertragung wird immer durch den besonderen 10° Formschluss zwischen dem Hebel und der drehbaren Welle garantiert wie von der deutschen Norm BG-GS-ET-15 in Bezug auf Sicherheitsanwendungen vorgeschrieben.



Kippbare Hebel

An die Schalter mit Schwenkhebel kann der Hebel rechts oder links montiert werden wobei die Zwangsöffnung erhalten bleibt. Auf diese Weise erhält man zwei verschiedene Arbeitspläne des Hebels.



Schwenkköpfe

Bei allen Schaltern ist der Kopf in 90° Schritten einstellbar.

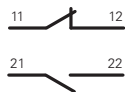


Arbeitsweise der Kontakteinheit 16 mit unabhängigen Kontakten

Die Kontakteinheit 16 ist mit zwei Öffnerkontakten ausgestattet, **beide mit Zwangsöffnung** und unabhängig von der Hebelbetätigung schaltbar.

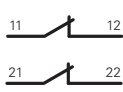
Nach links betätigter Hebel

Schaltplan



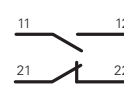
Unbetätigter Hebel

Schaltplan



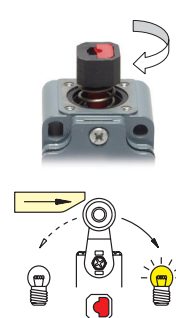
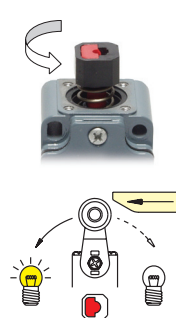
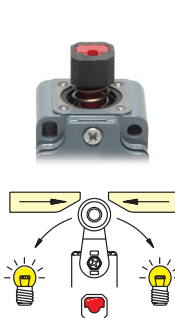
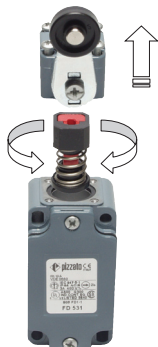
Nach rechts betätigter Hebel

Schaltplan



Einseitig gerichtete Köpfe

Bei den Schaltern mit Schwenkhebel kann eine einseitig gerichtete Arbeitsweise erreicht werden, indem man die vier Schrauben am Kopf entfernt und den Druckbolzen rotiert (außer Kontakteinheit 16).



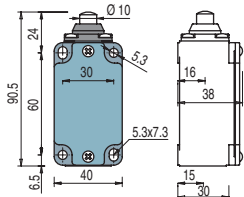
- 1
- 1A
- 1B
- 2
- 2A
- 2B
- 2C
- 2D
- 2E
- 3
- 3A
- 3B
- 3C
- 4
- 4A
- 4B
- 4C
- 4D
- 4E
- 4F
- 4G
- 4H
- 5
- 6

2A Positionsschalter Serie FD

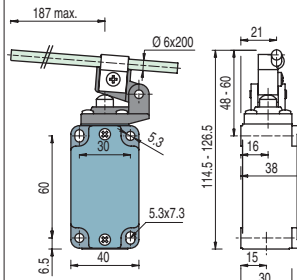
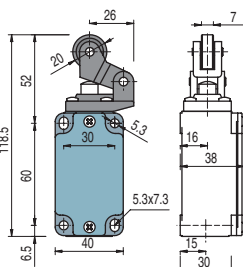
Kontaktarten:

- R** = Sprungkontakt
- L** = Schleichkontakt
- LO** = Schleichkontakt mit Überlappung
- LS** = Schleichkontakt versetzt
- LV** = Schleichkontakt mit Abstand versetzt
- LI** = Schleichkontakt unabhängig
- LA** = Schleichkontakt genähert
- E** = Elektronisch PNP

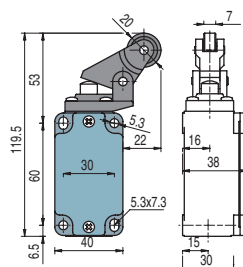
Kontaktseinheiten



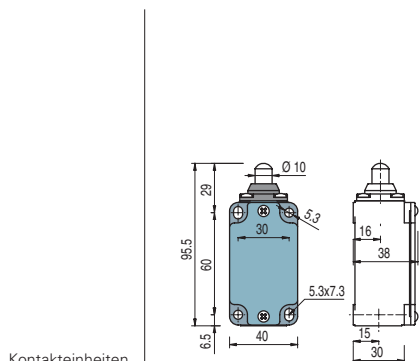
Ausführung mit Edelstahlrolle auf Anfrage



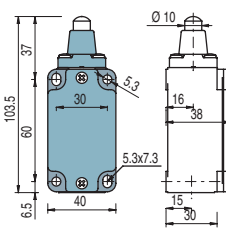
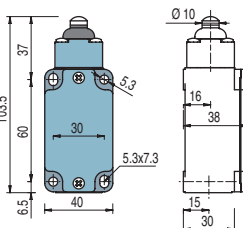
Ausführung mit Edelstahlrolle auf Anfrage



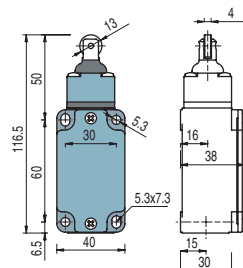
5	R	FD 501	⊕ 1S+1Ö	FD 502	⊕ 1S+1Ö	FD 504	1S+1Ö	FD 505	⊕ 1S+1Ö
6	L	FD 601	⊕ 1S+1Ö	FD 602	⊕ 1S+1Ö	FD 604	1S+1Ö	FD 605	⊕ 1S+1Ö
7	LO	FD 701	⊕ 1S+1Ö	FD 702	⊕ 1S+1Ö	FD 704	1S+1Ö	FD 705	⊕ 1S+1Ö
9	L	FD 901	⊕ 2Ö	FD 902	⊕ 2Ö	FD 904	2Ö	FD 905	⊕ 2Ö
10	L	FD 1001	2S	FD 1002	2S	FD 1004	2S	FD 1005	2S
11	R	FD 1101	⊕ 2Ö	FD 1102	⊕ 2Ö	FD 1104	2Ö	FD 1105	⊕ 2Ö
12	R	FD 1201	2S	FD 1202	2S	FD 1204	2S	FD 1205	2S
13	LV	FD 1301	⊕ 2Ö	FD 1302	⊕ 2Ö	FD 1304	2Ö	FD 1305	⊕ 2Ö
14	LS	FD 1401	⊕ 2Ö	FD 1402	⊕ 2Ö	FD 1404	2Ö	FD 1405	⊕ 2Ö
15	LS	FD 1501	2S	FD 1502	2S	FD 1504	2S	FD 1505	2S
18	LA	FD 1801	⊕ 1S+1Ö	FD 1802	⊕ 1S+1Ö	FD 1804	1S+1Ö	FD 1805	⊕ 1S+1Ö
20	L	FD 2001	⊕ 1S+2Ö	FD 2002	⊕ 1S+2Ö	FD 2004	1S+2Ö	FD 2005	⊕ 1S+2Ö
21	L	FD 2101	⊕ 3Ö	FD 2102	⊕ 3Ö	FD 2104	3Ö	FD 2105	⊕ 3Ö
22	L	FD 2201	⊕ 2S+1Ö	FD 2202	⊕ 2S+1Ö	FD 2204	2S+1Ö	FD 2205	⊕ 2S+1Ö
2	R	FD 201	2x(1S-1Ö)	FD 202	2x(1S-1Ö)	FD 204	2x(1S-1Ö)	FD 205	2x(1S-1Ö)
E1	E	FD E101	1S-1Ö	FD E102	1S-1Ö	FD E104	1S-1Ö	FD E105	1S-1Ö
Max. Geschwindigkeit		Seite 6/3 - Typ 4		Seite 6/3 - Typ 3		0,5 m/s		Seite 6/3 - Typ 3	
Min. Kraft		8 N (25 N ⊕)		6 N (25 N ⊕)		0,17 Nm		6 N (25 N ⊕)	
Schaltwegdiagramm		Seite 6/4 - Gruppe 1		Seite 6/4 - Gruppe 2		Seite 6/4 - Gruppe 1		Seite 6/4 - Gruppe 2	



Mit außenliegender Gummidichtung



Mit außenliegender Gummidichtung



Kontaktseinheiten

5	R	FD 508	⊕ 1S+1Ö	FD 510	⊕ 1S+1Ö	FD 511	⊕ 1S+1Ö	FD 515	⊕ 1S+1Ö
6	L	FD 608	⊕ 1S+1Ö	FD 610	⊕ 1S+1Ö	FD 611	⊕ 1S+1Ö	FD 615	⊕ 1S+1Ö
7	LO	FD 708	⊕ 1S+1Ö	FD 710	⊕ 1S+1Ö	FD 711	⊕ 1S+1Ö	FD 715	⊕ 1S+1Ö
9	L	FD 908	⊕ 2Ö	FD 910	⊕ 2Ö	FD 911	⊕ 2Ö	FD 915	⊕ 2Ö
10	L	FD 1008	2S	FD 1010	2S	FD 1011	2S	FD 1015	2S
11	R	FD 1108	⊕ 2Ö	FD 1110	⊕ 2Ö	FD 1111	⊕ 2Ö	FD 1115	⊕ 2Ö
12	R	FD 1208	2S	FD 1210	2S	FD 1211	2S	FD 1215	2S
13	LV	FD 1308	⊕ 2Ö	FD 1310	⊕ 2Ö	FD 1311	⊕ 2Ö	FD 1315	⊕ 2Ö
14	LS	FD 1408	⊕ 2Ö	FD 1410	⊕ 2Ö	FD 1411	⊕ 2Ö	FD 1415	⊕ 2Ö
15	LS	FD 1508	2S	FD 1510	2S	FD 1511	2S	FD 1515	2S
18	LA	FD 1808	⊕ 1S+1Ö	FD 1810	⊕ 1S+1Ö	FD 1811	⊕ 1S+1Ö	FD 1815	⊕ 1NO+1NC
20	L	FD 2008	⊕ 1S+2Ö	FD 2010	⊕ 1S+2Ö	FD 2011	⊕ 1S+2Ö	FD 2015	⊕ 1S+2Ö
21	L	FD 2108	⊕ 3Ö	FD 2110	⊕ 3Ö	FD 2111	⊕ 3Ö	FD 2115	⊕ 3Ö
22	L	FD 2208	⊕ 2S+1Ö	FD 2210	⊕ 2S+1Ö	FD 2211	⊕ 2S+1Ö	FD 2215	⊕ 2S+1Ö
2	R	FD 208	2x(1S-1Ö)	FD 210	2x(1S-1Ö)	FD 211	2x(1S-1Ö)	FD 215	2x(1S-1Ö)
E1	E	FD E108	1S-1Ö	FD E110	1S-1Ö	FD E111	1S-1Ö	FD E115	1S-1Ö
Max. Geschwindigkeit		Seite 6/3 - Typ 4		Seite 6/3 - Typ 4		Seite 6/3 - Typ 4		Seite 6/3 - Typ 2	
Min. Kraft		8 N (25 N ⊕)		11 N (25 N ⊕)		8 N (25 N ⊕)		11 N (25 N ⊕)	
Schaltwegdiagramm		Seite 6/4 - Gruppe 1		Seite 6/4 - Gruppe 1		Seite 6/4 - Gruppe 1		Seite 6/4 - Gruppe 1	

Zubehör Siehe Seite 5/1

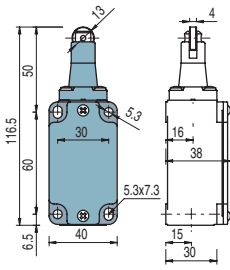
Alle Maße in den Zeichnungen sind in mm ausgedrückt



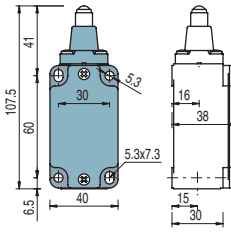
Kontaktarten:

- R** = Sprungkontakt
- L** = Schleikontakt
- LO** = Schleikontakt mit Überlappung
- LS** = Schleikontakt versetzt
- LV** = Schleikontakt mit Abstand versetzt
- LI** = Schleikontakt unabhängig
- LA** = Schleikontakt genähert
- E** = Elektronisch PNP

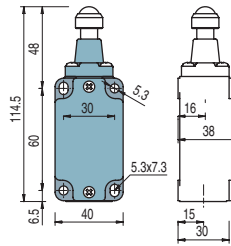
Kontakteinheiten



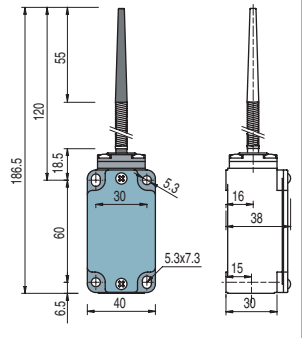
Edelstahlkugel Ø 8 mm



Edelstahlkugel Ø 12,7 mm

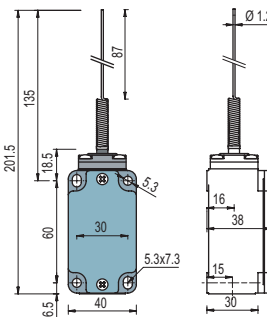


Mit außenliegender Gummidichtung

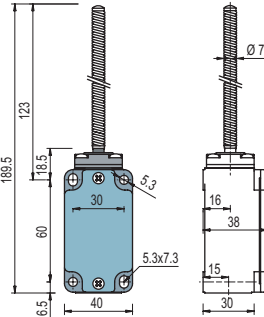


5	R	FD 516	➔ 1S+1Ö	FD 518	➔ 1S+1Ö	FD 519	➔ 1S+1Ö	FD 520	1S+1Ö
6	L	FD 616	➔ 1S+1Ö	FD 618	➔ 1S+1Ö	FD 619	➔ 1S+1Ö		
7	LO	FD 716	➔ 1S+1Ö	FD 718	➔ 1S+1Ö	FD 719	➔ 1S+1Ö		
9	L	FD 916	➔ 2Ö	FD 918	➔ 2Ö	FD 919	➔ 2Ö		
10	L	FD 1016	2S	FD 1018	2S	FD 1019	2S	FD 1020	2S
11	R	FD 1116	➔ 2Ö	FD 1118	➔ 2Ö	FD 1119	➔ 2Ö		
12	R	FD 1216	2S	FD 1218	2S	FD 1219	2S		
13	LV	FD 1316	➔ 2Ö	FD 1318	➔ 2Ö	FD 1319	➔ 2Ö		
14	LS	FD 1416	➔ 2Ö	FD 1418	➔ 2Ö	FD 1419	➔ 2Ö		
15	LS	FD 1516	2S	FD 1518	2S	FD 1519	2S		
18	LA	FD 1816	➔ 1NO+1NC	FD 1818	➔ 1NO+1NC	FD 1819	➔ 1NO+1NC	FD 1820	1S+1Ö
20	L	FD 2016	➔ 1S+2Ö	FD 2018	➔ 1S+2Ö	FD 2019	➔ 1S+2Ö	FD 2020	1S+2Ö
21	L	FD 2116	➔ 3Ö	FD 2118	➔ 3Ö	FD 2119	➔ 3Ö	FD 2120	3Ö
22	L	FD 2216	➔ 2S+1Ö	FD 2218	➔ 2S+1Ö	FD 2219	➔ 2S+1Ö	FD 2220	2S+1Ö
2	R	FD 216	2x(1S-1Ö)	FD 218	2x(1S-1Ö)	FD 219	2x(1S-1Ö)	FD 220	2x(1S-1Ö)
E1	E	FD E116	1S-1Ö	FD E118	1S-1Ö	FD E119	1S-1Ö	FD E120	1S-1Ö
Max. Geschwindigkeit		Seite 6/3 - Typ 2		Seite 6/3 - Typ 4		Seite 6/3 - Typ 4		1 m/s	
Min. Kraft		8 N (25 N ➔)		8 N (25 N ➔)		8 N (25 N ➔)		0,09 Nm	
Schaltwegdiagramm		Seite 6/4 - Gruppe 1		Seite 6/4 - Gruppe 1		Seite 6/4 - Gruppe 1		Seite 6/4 - Gruppe 3	

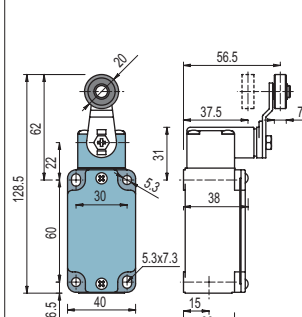
Mit außenliegender Gummidichtung



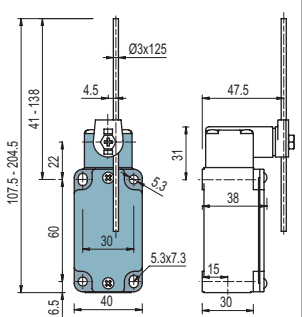
Mit außenliegender Gummidichtung



Für weitere Rollenausführungen siehe Seite 2/12



Runder Edelstahlstab Ø 3 mm



Kontakteinheiten

5	R	FD 521	1S+1Ö	FD 525	1S+1Ö	FD 531	➔ 1S+1Ö	FD 532	1S+1Ö
6	L					FD 631	➔ 1S+1Ö	FD 632	1S+1Ö
7	LO					FD 731	➔ 1S+1Ö	FD 732	1S+1Ö
9	L					FD 931	➔ 2Ö	FD 932	2Ö
10	L	FD 1021	2S	FD 1025	2S	FD 1031	2S	FD 1032	2S
11	R					FD 1131	➔ 2Ö	FD 1132	2Ö
12	R					FD 1231	2S	FD 1232	2S
13	LV					FD 1331	➔ 2Ö	FD 1332	2Ö
14	LS					FD 1431	➔ 2Ö	FD 1432	2Ö
15	LS					FD 1531	2S	FD 1532	2S
16	LI					FD 1631	➔ 2Ö	FD 1632	2Ö
18	LA	FD 1821	1S+1Ö	FD 1825	1S+1Ö	FD 1831	➔ 1S+1Ö	FD 1832	1NO+1NC
20	L	FD 2021	1S+2Ö	FD 2025	1S+2Ö	FD 2031	➔ 1S+2Ö	FD 2032	1S+2Ö
21	L	FD 2121	3Ö	FD 2125	3Ö	FD 2131	➔ 3Ö	FD 2132	3Ö
22	L	FD 2221	2S+1Ö	FD 2225	2S+1Ö	FD 2231	➔ 2S+1Ö	FD 2232	2S+1Ö
2	R	FD 221	2x(1S-1Ö)	FD 225	2x(1S-1Ö)	FD 231	2x(1S-1Ö)	FD 232	2x(1S-1Ö)
E1	E	FD E121	1S-1Ö	FD E125	1S-1Ö	FD E131	1S-1Ö	FD E132	1S-1Ö
Max. Geschwindigkeit		1 m/s		1 m/s		Seite 6/3 - Typ 1		1,5 m/s	
Min. Kraft		0,08 Nm		0,14 Nm		0,1 Nm (0,25 Nm ➔)		0,1 Nm	
Schaltwegdiagramm		Seite 6/4 - Gruppe 3		Seite 6/4 - Gruppe 3		Seite 6/4 - Gruppe 4		Seite 6/4 - Gruppe 4	

Die grün hinterlegten Artikel befinden sich auf Lager

2A Positionsschalter Serie FD

Kontaktarten:

- R** = Sprungkontakt
- L** = Schleichkontakt
- LO** = Schleichkontakt mit Überlappung
- LS** = Schleichkontakt versetzt
- LV** = Schleichkontakt mit Abstand versetzt
- LI** = Schleichkontakt unabhängig
- LA** = Schleichkontakt genähert
- E** = Elektronisch PNP

Kontaktseinheiten

	Quadratischer Stab 3x3 mm		Für weitere Rollenausführungen siehe Seite 2/12	Glasfaserstab
5	R FD 533 1S+1Ö	FD 534 1S+1Ö	R (1) FD 535 1S+1Ö	FD 536 1S+1Ö
6	L FD 633 1S+1Ö	FD 634 1S+1Ö	L (1) FD 635 1S+1Ö	FD 636 1S+1Ö
7	LO FD 733 1S+1Ö	FD 734 1S+1Ö	LO (1) FD 735 1S+1Ö	FD 736 1S+1Ö
9	L FD 933 2Ö	FD 934 2Ö	L (1) FD 935 2Ö	FD 936 2Ö
10	L FD 1033 2S	FD 1034 2S	FD 1035 2S	FD 1036 2S
11	R FD 1133 2Ö	FD 1134 2Ö	R (1) FD 1135 2Ö	FD 1136 2Ö
12	R FD 1233 2S	FD 1234 2S	FD 1235 2S	FD 1236 2S
13	LV FD 1333 2Ö	FD 1334 2Ö	LV (1) FD 1335 2Ö	FD 1336 2Ö
14	LS FD 1433 2Ö	FD 1434 2Ö	LS (1) FD 1435 2Ö	FD 1436 2Ö
15	LS FD 1533 2S	FD 1534 2S	FD 1535 2S	FD 1536 2S
16	LI FD 1633 2Ö	FD 1634 2Ö	LI (1) FD 1635 2Ö	FD 1636 2Ö
18	LA FD 1833 1NO+1NC	FD 1834 1NO+1NC	LA (1) FD 1835 1NO+1NC	FD 1836 1NO+1NC
20	L FD 2033 1S+2Ö	FD 2034 1S+2Ö	L (1) FD 2035 1S+2Ö	FD 2036 1S+2Ö
21	L FD 2133 3Ö	FD 2134 3Ö	L (1) FD 2135 3Ö	FD 2136 3Ö
22	L FD 2233 2S+1Ö	FD 2234 2S+1Ö	L (1) FD 2235 2S+1Ö	FD 2236 2S+1Ö
2	R FD 233 2x(1S-1Ö)	FD 234 2x(1S-1Ö)	FD 235 2x(1S-1Ö)	FD 236 2x(1S-1Ö)
E1	E FD E133 1S-1Ö	FD E134 1S-1Ö	FD E135 1S-1Ö	FD E136 1S-1Ö
Max. Geschwindigkeit	1,5 m/s	1 m/s	Seite 6/3 - Typ 1	1,5 m/s
Min. Kraft	0,1 Nm	0,1 Nm	0,1 Nm (0,25 Nm (1))	0,1 Nm
Schaltwegdiagramm	Seite 6/4 - Gruppe 4	Seite 6/4 - Gruppe 4	Seite 6/4 - Gruppe 4	Seite 6/4 - Gruppe 4

Kontaktseinheiten

	Für weitere Rollenausführungen siehe Seite 2/12	Für weitere Rollenausführungen siehe Seite 2/12	Porzellanrolle	Für weitere Rollenausführungen siehe Seite 2/12
5	R FD 551 (1) 1S+1Ö	FD 552 (1) 1S+1Ö	FD 553-E11V9 (1) 1S+1Ö	FD 556 (1) 1S+1Ö
6	L FD 651 (1) 1S+1Ö	FD 652 (1) 1S+1Ö	FD 653-E11V9 (1) 1S+1Ö	FD 656 (1) 1S+1Ö
7	LO FD 751 (1) 1S+1Ö	FD 752 (1) 1S+1Ö	FD 753-E11V9 (1) 1S+1Ö	FD 756 (1) 1S+1Ö
9	L FD 951 (1) 2Ö	FD 952 (1) 2Ö	FD 953-E11V9 (1) 2Ö	FD 956 (1) 2Ö
10	L FD 1051 2S	FD 1052 2S	FD 1053-E11V9 2S	FD 1056 2S
11	R FD 1151 (1) 2Ö	FD 1152 (1) 2Ö	FD 1253-E11V9 2S	FD 1156 (1) 2Ö
12	R FD 1251 2S	FD 1252 2S	FD 1353-E11V9 (1) 2Ö	FD 1256 2S
13	LV FD 1351 (1) 2Ö	FD 1352 (1) 2Ö	FD 1453-E11V9 (1) 2Ö	FD 1356 (1) 2Ö
14	LS FD 1451 (1) 2Ö	FD 1452 (1) 2Ö	FD 1553-E11V9 2S	FD 1456 (1) 2Ö
15	LS FD 1551 2S	FD 1552 2S	FD 1853-E11V9 (1) 1NO+1NC	FD 1556 2S
16	LI FD 1651 (1) 2Ö	FD 1652 (1) 2Ö	FD 2053-E11V9 (1) 1S+2Ö	FD 1656 (1) 2Ö
18	LA FD 1851 (1) 1S+1Ö	FD 1852 (1) 1NO+1NC	FD 2153-E11V9 (1) 3Ö	FD 1856 (1) 1NO+1NC
20	L FD 2051 (1) 1S+2Ö	FD 2052 (1) 1S+2Ö	FD 2253-E11V9 (1) 2S+1Ö	FD 2056 (1) 1S+2Ö
21	L FD 2151 (1) 3Ö	FD 2152 (1) 3Ö	FD 253-E11 2x(1S-1Ö)	FD 2156 (1) 3Ö
22	L FD 2251 (1) 2S+1Ö	FD 2252 (1) 2S+1Ö	FD E153-E11V9 1S-1Ö	FD 2256 (1) 2S+1Ö
2	R FD 251 2x(1S-1Ö)	FD 252 2x(1S-1Ö)	FD E156 1S-1Ö	FD 256 2x(1S-1Ö)
E1	E FD E151 1S-1Ö	FD E152 1S-1Ö		FD E156 1S-1Ö
Max. Geschwindigkeit	Seite 6/3 - Typ 1	Seite 6/3 - Typ 1	0,5 m/s	Seite 6/3 - Typ 1
Min. Kraft	0,06 Nm (0,25 Nm (1))	0,06 Nm (0,25 Nm (1))	0,03 Nm (0,25 Nm (1))	0,1 Nm (0,25 Nm (1))
Schaltwegdiagramm	Seite 6/4 - Gruppe 4	Seite 6/4 - Gruppe 4	Seite 6/4 - Gruppe 5	Seite 6/4 - Gruppe 4

Zubehör Siehe Seite 5/1

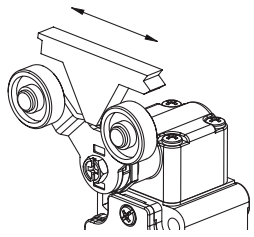
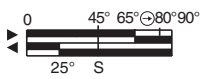
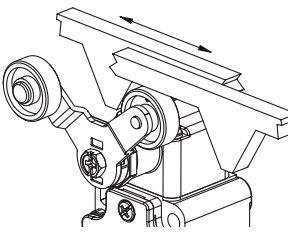
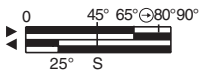
(1) Zwangsöffnung nur mit max. eingestelltem Betätiger. Siehe Seite 2/11



Kontaktarten:

- R** = Sprungkontakt
- L** = Schleichkontakt
- LO** = Schleichkontakt mit Überlappung
- LS** = Schleichkontakt versetzt
- LV** = Schleichkontakt mit Abstand versetzt
- LI** = Schleichkontakt unabhängig
- LA** = Schleichkontakt genähert
- A** = Elektronisch PNP

Kontakteinheiten

	Für weitere Rollenausführungen siehe Seite 2/12	Ausführung mit Edelstahlrolle auf Anfrage	Ausführung mit Edelstahlrolle auf Anfrage	Mit Seil zur Signalisierung
5	R FD 557 1S+1Ö	FD 541 1S+1Ö	FD 542 1S+1Ö	FD 576 1S+1Ö
6	L FD 657 1S+1Ö	Bistabiler Schalter mit Lyrahebel, eine Laufbahn   S = mechanischer Freigabepunkt Zwangsöffnung nur auf Kontakt 21-22	Bistabiler Schalter mit Lyrahebel, zwei Laufbahnen   S = mechanischer Freigabepunkt Zwangsöffnung nur auf Kontakt 21-22	FD 676 1S+1Ö
7	LO FD 757 1S+1Ö			FD 776 1S+1Ö
9	L FD 957 2Ö			FD 976 2S
10	L FD 1057 2S			FD 1076 2Ö
11	R FD 1157 2Ö			FD 1176 2S
12	R FD 1257 2S			FD 1276 2Ö
13	LV FD 1357 2Ö			FD 1376 2S
14	LS FD 1457 2Ö			FD 1476 2S
15	LS FD 1557 2S			FD 1576 2Ö
16	LI FD 1657 2Ö			FD 1876 1S+1Ö
18	LA FD 1857 1NO+1NC	FD 2076 2S+1Ö		
20	L FD 2057 1S+2Ö	FD 2176 3S		
21	L FD 2157 3Ö	FD 2276 1S+2Ö		
22	L FD 2257 2S+1Ö	FD 276 2x(1S-1Ö)		
2	R FD 257 2x(1S-1Ö)			
E1	A FD E157 1S-1Ö			
Max. Geschwindigkeit	Seite 6/3 - Typ 1	0,5 m/s mit Nocken auf 30°	0,5 m/s mit Nocken auf 30°	0,5 m/s
Min. Kraft	0,1 Nm (0,25 Nm ⊖)	0,21 Nm	0,21 Nm	Anfänglich 20 N – am Ende 40 N
Schaltwegdiagramm	Seite 6/4 - Gruppe 4			Seite 6/4 - Gruppe 6

- 1
- 1A
- 1B
- 2
- 2A
- 2B
- 2C
- 2D
- 2E
- 3
- 3A
- 3B
- 3C
- 4
- 4A
- 4B
- 4C
- 4D
- 4E
- 4F
- 4G
- 4H
- 5
- 6

Die grün hinterlegten Artikel befinden sich auf Lager

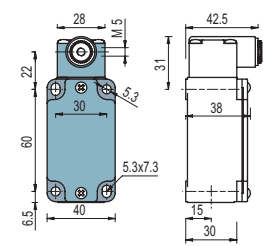
Positionsschalter mit drehbarem Hebel ohne Betätiger

Kontaktarten:

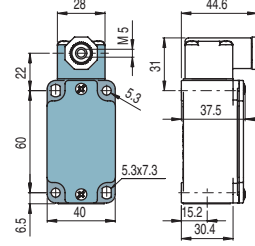
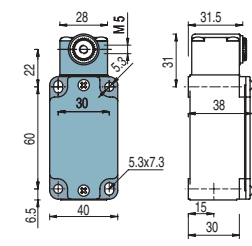
- R** = Sprungkontakt
- L** = Schleichkontakt
- LO** = Schleichkontakt mit Überlappung
- LS** = Schleichkontakt versetzt
- LV** = Schleichkontakt mit Abstand versetzt
- LI** = Schleichkontakt unabhängig
- LA** = Schleichkontakt genähert
- PNP** = Elektronisch PNP

Kontakteneinheiten

Normaler Kopf



Kompakter Kopf



HINWEIS

Anwendung im Sicherheitsbereich: nur Schalter und Betätiger verwenden die mit dem Symbol gekennzeichnet sind ⊕.

Für weitere Auskünfte über Sicherheitsanwendungen beachten Sie bitte die Anleitungen auf Seite 6/1.

5	R	FD 538 ⊕	1S+1Ö	FD 558 ⊕	1S+1Ö	FD 540 ⊕	1S+1Ö
6	L	FD 638 ⊕	1S+1Ö	FD 658 ⊕	1S+1Ö	Bistabiler Schalter S =mechanischer Freigabepunkt Zwangsöffnung nur auf Kontakt 21-22	
7	LO	FD 738 ⊕	1S+1Ö	FD 758 ⊕	1S+1Ö		
9	L	FD 938 ⊕	2Ö	FD 958 ⊕	2Ö		
10	L	FD 1038	2S	FD 1058	2S		
11	R	FD 1138 ⊕	2Ö	FD 1158 ⊕	2Ö		
12	R	FD 1238	2S	FD 1258	2S		
13	LV	FD 1338 ⊕	2Ö	FD 1358 ⊕	2Ö		
14	LS	FD 1438 ⊕	2Ö	FD 1458 ⊕	2Ö		
15	LS	FD 1538	2S	FD 1558	2S		
16	LI	FD 1638 ⊕	2Ö				
18	LA	FD 1838 ⊕	1S+1Ö	FD 1858 ⊕	1S+1Ö		
20	L	FD 2038 ⊕	1S+2Ö	FD 2058 ⊕	1S+2Ö		
21	L	FD 2138 ⊕	3Ö	FD 2158 ⊕	3Ö		
22	L	FD 2238 ⊕	2S+1Ö	FD 2258 ⊕	2S+1Ö		
2	R	FD 238	2x(1S-1Ö)	FD 258	2x(1S-1Ö)		
E1	PNP	FD E138	1S-1Ö	FD E158	1S-1Ö		
Min. Kraft		0,1 Nm (0,25 Nm ⊕)		0,06 Nm (0,25 Nm ⊕)		0,5 m/s mit Nocken auf 30°	
Schaltwegdiagramm		Seite 6/4 - Gruppe 4		Seite 6/4 - Gruppe 4		0,21 Nm	

Getrennte Betätiger

Verpackungseinheit **10 Stück**

HINWEIS: Diese getrennten Betätiger können nur mit Artikeln der Serien FD, FP, FL und FC verwendet werden

Rolle aus Technopolymer Ø 20 mm	Runde verstellbare Stange Ø 3x125 mm	Vierkantige verstellbare Stange 3x3x125 mm	Flexible Stange mit Spitze	Verstellbarer Betätiger mit Rolle aus Technopolymer	Verstellbarer Glasfaserstab	
VF L31 ⊕	VF L32 ⁽³⁾	VF L33 ⁽³⁾	VF L34	VF L35 ⊕ ^{(1) (3)}	VF L36 ⁽³⁾	
Lyra-Betätiger einspurig	Lyra-Betätiger zweispurig	Rolle aus Technopolymer Ø 20 mm	Rolle aus Technopolymer Ø 20 mm	Porzellanrolle	Verstellbarer Sicherheitsbetätiger mit Rolle aus Technopolymer	Rolle aus Technopolymer Ø 20 mm
VF L41 ⊕	VF L42 ⊕	VF L51 ⊕	VF L52 ⊕	VF L53 ⊕ ⁽²⁾	VF L56 ⊕ ⁽³⁾	VF L57 ⊕

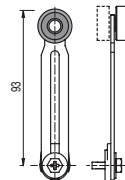
- Es werden nur Bestellungen für Mehrfachpackungen akzeptiert.

⁽¹⁾ Der Hebel VF L35 ist für Sicherheitsanwendungen nur dann geeignet, wenn er auf die max. Länge eingestellt ist, siehe nebenstehende Zeichnung. Falls ein verstellbarer Hebel für Sicherheitsanwendungen benötigt wird, muß der einstellbare Sicherheitshebel VF L56 verwendet werden.

⁽²⁾ Der Schalter, den man durch Zusammenstellung des Schalters FD •58 (z.B. FD 558, FD 658...) mit dem Betätiger VF L53 erhält, weist nicht die gleichen Schaltwegdiagramme und Betätigungskraft des Schalters FD •53-E11V9 (z.B. FD 553-E11V9, FD 653-E11V9...) auf.

⁽³⁾ Ist der Betätiger am Schalter FD •58 (z.B. FD 558, FD 658...) befestigt, kann es zu mechanischen Beeinträchtigungen zwischen dem Betätiger und dem Schaltergehäuse kommen. Die Beeinträchtigung kann bestehen und hängt vom Befestigungspunkt des Betätigers und dem Schalterkopf ab.

⁽⁴⁾ Der Betätiger darf nicht nach innen gedreht werden, da die mechanische Funktionsweise mit dem Schalterkopf beeinträchtigt wird



Zubehör Siehe Seite 5/1

Die grün hinterlegten Artikel befinden sich auf Lager



Getrennte Spezialbetätiger

Verpackungseinheit **10 Stück**

HINWEIS: Diese getrennten Betätiger können nur mit Artikeln der Serien FD, FP, FL und FC verwendet werden

Edelstahlrollen Ø 20 mm

VF L31-1 (1)	VF L35-1 (1) (3)	VF L51-1 (1)	VF L52-1 (1)	VF L56-1 (3)	VF L57-1 (1)

Rollen aus Technopolymer Ø 35 mm

VF L31-2 (4)	VF L35-2 (1) (3)	VF L51-2 (4)	VF L52-2 (1)	VF L56-2 (3)	VF L57-2 (1)

Gummirollen Ø 40 mm

VF L31-R5 (4)	VF L35-R5 (1) (3)	VF L51-R5 (4)	VF L52-R5 (1)	VF L56-R5 (3)	VF L57-R5 (4)

Gummirollen Ø 50 mm

VF L31-3 (4)	VF L35-3 (1) (3)	VF L51-3 (4)	VF L52-3 (4)	VF L56-3 (3)	VF L57-3 (4)

Hervorstehende Gummirollen Ø 50 mm

VF L35-4 (1) (3)	VF L56-4 (3)

1
1A
1B
2
2A
2B
2C
2D
2E
3
3A
3B
3C
4
4A
4B
4C
4D
4E
4F
4G
4H
5
6