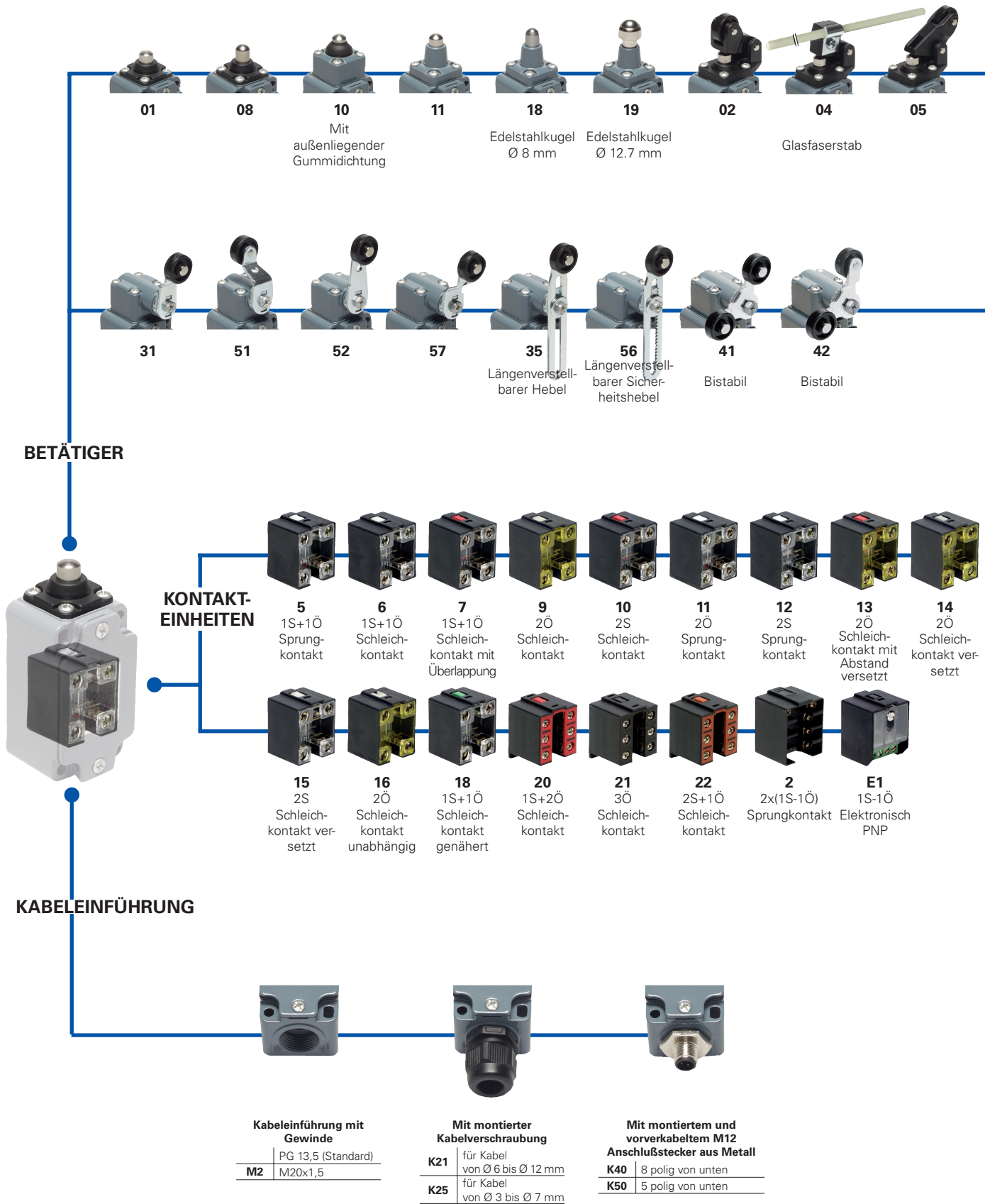
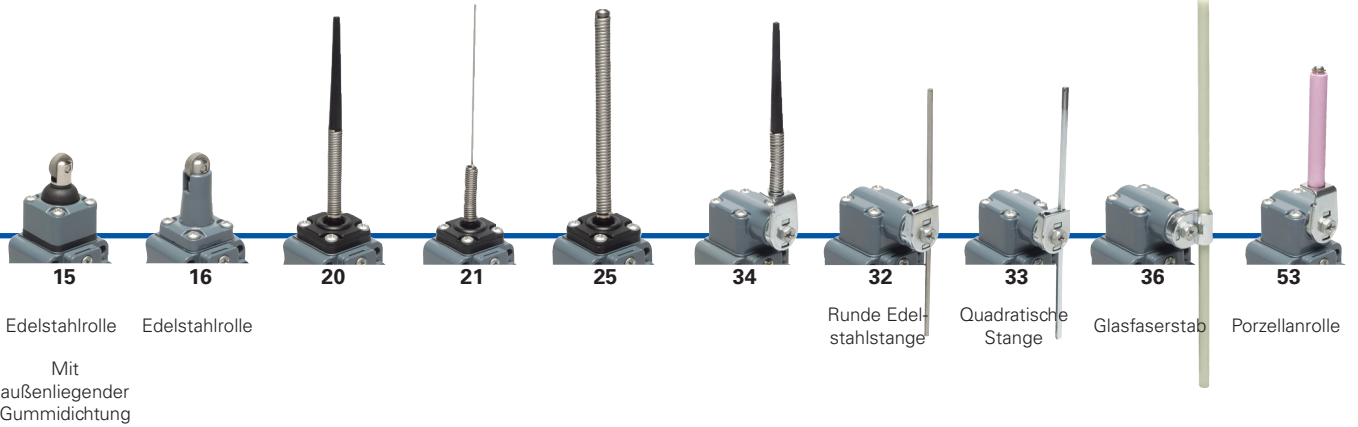


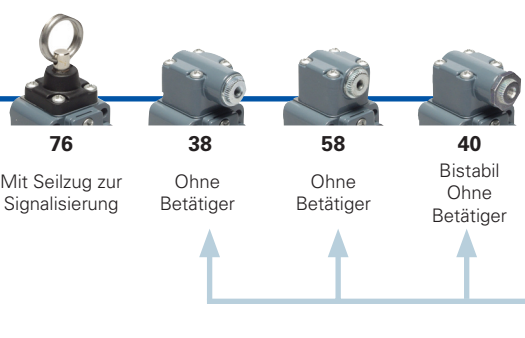
## Selektionsdiagramm



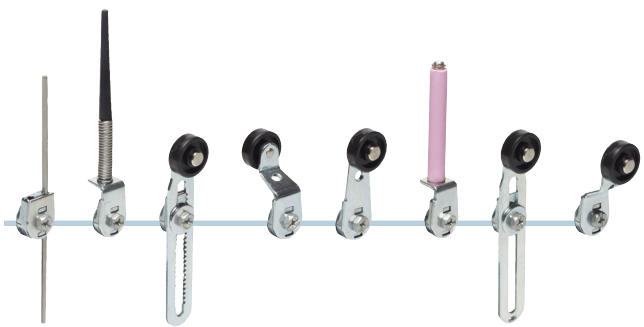
● Produktion  
 → Zubehör separat erhältlich



- 1
- 1A
- 1B
- 2
- 2A
- 2B
- 2C
- 2D
- 2E
- 3
- 3A
- 3B
- 3C
- 4
- 4A
- 4B
- 4C
- 4D
- 4E
- 4F
- 4G
- 4H
- 5
- 6



**GETRENNTE BETÄTIGER**  
Siehe Seite 2/11



**Bestellbezeichnung** **Hinweis!** Die Möglichkeit eine Bestellnummer zusammenzustellen garantiert nicht die wirkliche Verfügbarkeit. Für nähere Auskünfte wenden Sie sich bitte an unser Vertriebsbüro.

| Artikel   | Optionen   |  |           |                                  |                   |  |          |                      |          |                        |          |  |     |       |           |  |           |                    |           |             |           |                         |     |       |        |  |  |                        |          |   |          |   |          |  |          |  |   |   |  |  |   |            |   |     |       |            |  |     |       |   |  |                             |  |  |                    |           |         |              |  |  |                           |          |  |
|---|--|--|-----------|----------------------------------|-------------------|--|----------|----------------------|----------|------------------------|----------|--|-----|-------|-----------|--|-----------|--------------------|-----------|-------------|-----------|-------------------------|-----|-------|--------|--|--|------------------------|----------|---|----------|---|----------|--|----------|--|---|---|--|--|---|------------|---|-----|-------|------------|--|-----|-------|---|--|-----------------------------|--|--|--------------------|-----------|---------|--------------|--|--|---------------------------|----------|--|
| FD 502-1GM2K50  |  |  |           |                                  |                   |  |          |                      |          |                        |          |  |     |       |           |  |           |                    |           |             |           |                         |     |       |        |  |  |                        |          |   |          |   |          |  |          |  |   |   |  |  |   |            |   |     |       |            |  |     |       |   |  |                             |  |  |                    |           |         |              |  |  |                           |          |  |
| <table border="1" style="width: 100%; border-collapse: collapse;"> <tr> <th colspan="2">Gehäuse</th> </tr> <tr> <td style="width: 20px;"><b>FD</b></td> <td>Aus Metall, eine Kabeleinführung</td> </tr> <tr> <th colspan="2">Kontaktseinheiten</th> </tr> <tr> <td><b>5</b></td> <td>1S+1Ö, Sprungkontakt</td> </tr> <tr> <td><b>6</b></td> <td>1S+1Ö, Schleichkontakt</td> </tr> <tr> <td><b>7</b></td> <td>1S+1Ö, Schleichkontakt mit Überlappung</td> </tr> <tr> <td>...</td> <td>.....</td> </tr> <tr> <th colspan="2">Betätiger</th> </tr> <tr> <td><b>01</b></td> <td>Kurzer Druckbolzen</td> </tr> <tr> <td><b>02</b></td> <td>Rollenhebel</td> </tr> <tr> <td><b>05</b></td> <td>Gewinkelter Rollenhebel</td> </tr> <tr> <td>...</td> <td>.....</td> </tr> <tr> <th colspan="2">Suffix</th> </tr> <tr> <td></td> <td>Kein Suffix (Standard)</td> </tr> <tr> <td><b>1</b></td> <td>Mit Edelstahlrolle Ø 20 mm für Betätiger 02, 05, 31, 35, 51, 52, 56, 57, 41, 42</td> </tr> <tr> <td><b>2</b></td> <td>Mit Rolle aus Technopolymer Ø 35 mm (siehe getrennte Spezialbetätiger auf Seite 2/12)</td> </tr> <tr> <td><b>3</b></td> <td>Mit Gummirolle Ø 50 mm (siehe getrennte Spezialbetätiger auf Seite 2/12)</td> </tr> <tr> <td><b>4</b></td> <td>Mit hervorstehender Gummirolle Ø 50 mm (siehe getrennte Spezialbetätiger auf Seite 2/12)</td> </tr> </table> | Gehäuse  |  | <b>FD</b> | Aus Metall, eine Kabeleinführung | Kontaktseinheiten |  | <b>5</b> | 1S+1Ö, Sprungkontakt | <b>6</b> | 1S+1Ö, Schleichkontakt | <b>7</b> | 1S+1Ö, Schleichkontakt mit Überlappung | ... | ..... | Betätiger |  | <b>01</b> | Kurzer Druckbolzen | <b>02</b> | Rollenhebel | <b>05</b> | Gewinkelter Rollenhebel | ... | ..... | Suffix |  |  | Kein Suffix (Standard) | <b>1</b> | Mit Edelstahlrolle Ø 20 mm für Betätiger 02, 05, 31, 35, 51, 52, 56, 57, 41, 42 | <b>2</b> | Mit Rolle aus Technopolymer Ø 35 mm (siehe getrennte Spezialbetätiger auf Seite 2/12) | <b>3</b> | Mit Gummirolle Ø 50 mm (siehe getrennte Spezialbetätiger auf Seite 2/12) | <b>4</b> | Mit hervorstehender Gummirolle Ø 50 mm (siehe getrennte Spezialbetätiger auf Seite 2/12) | <table border="1" style="width: 100%; border-collapse: collapse;"> <tr> <th colspan="2">Kabelverschraubungen oder vorinstallierte Anschlußstecker</th> </tr> <tr> <td></td> <td>Ohne Kabelverschraubung oder Anschlußstecker (Standard)</td> </tr> <tr> <td><b>K21</b></td> <td>Mit montierter Kabelverschraubung für Kabel von Ø 6 bis Ø 12 mm</td> </tr> <tr> <td>...</td> <td>.....</td> </tr> <tr> <td><b>K50</b></td> <td>Mit M12 Anschlußstecker aus Metall, montiert und 5 polig verkabelt</td> </tr> <tr> <td>...</td> <td>.....</td> </tr> <tr> <td colspan="2" style="text-align: center; font-size: 10pt;">Für das Verzeichnis aller Varianten wenden Sie sich bitte an unser Vertriebsbüro.</td> </tr> <tr> <th colspan="2">Kabeleinführung mit Gewinde</th> </tr> <tr> <td></td> <td>PG 13,5 (Standard)</td> </tr> <tr> <td><b>M2</b></td> <td>M20x1,5</td> </tr> <tr> <th colspan="2">Kontaktarten</th> </tr> <tr> <td></td> <td>Silberkontakte (Standard)</td> </tr> <tr> <td><b>G</b></td> <td>Vergoldete Silberkontakte 1 µm (Kontaktart 2 ausgeschlossen)</td> </tr> </table> | Kabelverschraubungen oder vorinstallierte Anschlußstecker |  |  | Ohne Kabelverschraubung oder Anschlußstecker (Standard) | <b>K21</b> | Mit montierter Kabelverschraubung für Kabel von Ø 6 bis Ø 12 mm | ... | ..... | <b>K50</b> | Mit M12 Anschlußstecker aus Metall, montiert und 5 polig verkabelt | ... | ..... | Für das Verzeichnis aller Varianten wenden Sie sich bitte an unser Vertriebsbüro. |  | Kabeleinführung mit Gewinde |  |  | PG 13,5 (Standard) | <b>M2</b> | M20x1,5 | Kontaktarten |  |  | Silberkontakte (Standard) | <b>G</b> | Vergoldete Silberkontakte 1 µm (Kontaktart 2 ausgeschlossen) |
| Gehäuse   |  |  |           |                                  |                   |  |          |                      |          |                        |          |  |     |       |           |  |           |                    |           |             |           |                         |     |       |        |  |  |                        |          |   |          |   |          |  |          |  |   |   |  |  |   |            |   |     |       |            |  |     |       |   |  |                             |  |  |                    |           |         |              |  |  |                           |          |  |
| <b>FD</b>   | Aus Metall, eine Kabeleinführung   |  |           |                                  |                   |  |          |                      |          |                        |          |  |     |       |           |  |           |                    |           |             |           |                         |     |       |        |  |  |                        |          |   |          |   |          |  |          |  |   |   |  |  |   |            |   |     |       |            |  |     |       |   |  |                             |  |  |                    |           |         |              |  |  |                           |          |  |
| Kontaktseinheiten   |  |  |           |                                  |                   |  |          |                      |          |                        |          |  |     |       |           |  |           |                    |           |             |           |                         |     |       |        |  |  |                        |          |   |          |   |          |  |          |  |   |   |  |  |   |            |   |     |       |            |  |     |       |   |  |                             |  |  |                    |           |         |              |  |  |                           |          |  |
| <b>5</b>  | 1S+1Ö, Sprungkontakt   |  |           |                                  |                   |  |          |                      |          |                        |          |  |     |       |           |  |           |                    |           |             |           |                         |     |       |        |  |  |                        |          |   |          |   |          |  |          |  |   |   |  |  |   |            |   |     |       |            |  |     |       |   |  |                             |  |  |                    |           |         |              |  |  |                           |          |  |
| <b>6</b>  | 1S+1Ö, Schleichkontakt   |  |           |                                  |                   |  |          |                      |          |                        |          |  |     |       |           |  |           |                    |           |             |           |                         |     |       |        |  |  |                        |          |   |          |   |          |  |          |  |   |   |  |  |   |            |   |     |       |            |  |     |       |   |  |                             |  |  |                    |           |         |              |  |  |                           |          |  |
| <b>7</b>  | 1S+1Ö, Schleichkontakt mit Überlappung   |  |           |                                  |                   |  |          |                      |          |                        |          |  |     |       |           |  |           |                    |           |             |           |                         |     |       |        |  |  |                        |          |   |          |   |          |  |          |  |   |   |  |  |   |            |   |     |       |            |  |     |       |   |  |                             |  |  |                    |           |         |              |  |  |                           |          |  |
| ...   | .....  |  |           |                                  |                   |  |          |                      |          |                        |          |  |     |       |           |  |           |                    |           |             |           |                         |     |       |        |  |  |                        |          |   |          |   |          |  |          |  |   |   |  |  |   |            |   |     |       |            |  |     |       |   |  |                             |  |  |                    |           |         |              |  |  |                           |          |  |
| Betätiger   |  |  |           |                                  |                   |  |          |                      |          |                        |          |  |     |       |           |  |           |                    |           |             |           |                         |     |       |        |  |  |                        |          |   |          |   |          |  |          |  |   |   |  |  |   |            |   |     |       |            |  |     |       |   |  |                             |  |  |                    |           |         |              |  |  |                           |          |  |
| <b>01</b>   | Kurzer Druckbolzen   |  |           |                                  |                   |  |          |                      |          |                        |          |  |     |       |           |  |           |                    |           |             |           |                         |     |       |        |  |  |                        |          |   |          |   |          |  |          |  |   |   |  |  |   |            |   |     |       |            |  |     |       |   |  |                             |  |  |                    |           |         |              |  |  |                           |          |  |
| <b>02</b>   | Rollenhebel  |  |           |                                  |                   |  |          |                      |          |                        |          |  |     |       |           |  |           |                    |           |             |           |                         |     |       |        |  |  |                        |          |   |          |   |          |  |          |  |   |   |  |  |   |            |   |     |       |            |  |     |       |   |  |                             |  |  |                    |           |         |              |  |  |                           |          |  |
| <b>05</b>   | Gewinkelter Rollenhebel  |  |           |                                  |                   |  |          |                      |          |                        |          |  |     |       |           |  |           |                    |           |             |           |                         |     |       |        |  |  |                        |          |   |          |   |          |  |          |  |   |   |  |  |   |            |   |     |       |            |  |     |       |   |  |                             |  |  |                    |           |         |              |  |  |                           |          |  |
| ...   | .....  |  |           |                                  |                   |  |          |                      |          |                        |          |  |     |       |           |  |           |                    |           |             |           |                         |     |       |        |  |  |                        |          |   |          |   |          |  |          |  |   |   |  |  |   |            |   |     |       |            |  |     |       |   |  |                             |  |  |                    |           |         |              |  |  |                           |          |  |
| Suffix  |  |  |           |                                  |                   |  |          |                      |          |                        |          |  |     |       |           |  |           |                    |           |             |           |                         |     |       |        |  |  |                        |          |   |          |   |          |  |          |  |   |   |  |  |   |            |   |     |       |            |  |     |       |   |  |                             |  |  |                    |           |         |              |  |  |                           |          |  |
|   | Kein Suffix (Standard)   |  |           |                                  |                   |  |          |                      |          |                        |          |  |     |       |           |  |           |                    |           |             |           |                         |     |       |        |  |  |                        |          |   |          |   |          |  |          |  |   |   |  |  |   |            |   |     |       |            |  |     |       |   |  |                             |  |  |                    |           |         |              |  |  |                           |          |  |
| <b>1</b>  | Mit Edelstahlrolle Ø 20 mm für Betätiger 02, 05, 31, 35, 51, 52, 56, 57, 41, 42          |  |           |                                  |                   |  |          |                      |          |                        |          |  |     |       |           |  |           |                    |           |             |           |                         |     |       |        |  |  |                        |          |   |          |   |          |  |          |  |   |   |  |  |   |            |   |     |       |            |  |     |       |   |  |                             |  |  |                    |           |         |              |  |  |                           |          |  |
| <b>2</b>  | Mit Rolle aus Technopolymer Ø 35 mm (siehe getrennte Spezialbetätiger auf Seite 2/12)    |  |           |                                  |                   |  |          |                      |          |                        |          |  |     |       |           |  |           |                    |           |             |           |                         |     |       |        |  |  |                        |          |   |          |   |          |  |          |  |   |   |  |  |   |            |   |     |       |            |  |     |       |   |  |                             |  |  |                    |           |         |              |  |  |                           |          |  |
| <b>3</b>  | Mit Gummirolle Ø 50 mm (siehe getrennte Spezialbetätiger auf Seite 2/12)                 |  |           |                                  |                   |  |          |                      |          |                        |          |  |     |       |           |  |           |                    |           |             |           |                         |     |       |        |  |  |                        |          |   |          |   |          |  |          |  |   |   |  |  |   |            |   |     |       |            |  |     |       |   |  |                             |  |  |                    |           |         |              |  |  |                           |          |  |
| <b>4</b>  | Mit hervorstehender Gummirolle Ø 50 mm (siehe getrennte Spezialbetätiger auf Seite 2/12) |  |           |                                  |                   |  |          |                      |          |                        |          |  |     |       |           |  |           |                    |           |             |           |                         |     |       |        |  |  |                        |          |   |          |   |          |  |          |  |   |   |  |  |   |            |   |     |       |            |  |     |       |   |  |                             |  |  |                    |           |         |              |  |  |                           |          |  |
| Kabelverschraubungen oder vorinstallierte Anschlußstecker   |  |  |           |                                  |                   |  |          |                      |          |                        |          |  |     |       |           |  |           |                    |           |             |           |                         |     |       |        |  |  |                        |          |   |          |   |          |  |          |  |   |   |  |  |   |            |   |     |       |            |  |     |       |   |  |                             |  |  |                    |           |         |              |  |  |                           |          |  |
|   | Ohne Kabelverschraubung oder Anschlußstecker (Standard)                                  |  |           |                                  |                   |  |          |                      |          |                        |          |  |     |       |           |  |           |                    |           |             |           |                         |     |       |        |  |  |                        |          |   |          |   |          |  |          |  |   |   |  |  |   |            |   |     |       |            |  |     |       |   |  |                             |  |  |                    |           |         |              |  |  |                           |          |  |
| <b>K21</b>  | Mit montierter Kabelverschraubung für Kabel von Ø 6 bis Ø 12 mm                          |  |           |                                  |                   |  |          |                      |          |                        |          |  |     |       |           |  |           |                    |           |             |           |                         |     |       |        |  |  |                        |          |   |          |   |          |  |          |  |   |   |  |  |   |            |   |     |       |            |  |     |       |   |  |                             |  |  |                    |           |         |              |  |  |                           |          |  |
| ...   | .....  |  |           |                                  |                   |  |          |                      |          |                        |          |  |     |       |           |  |           |                    |           |             |           |                         |     |       |        |  |  |                        |          |   |          |   |          |  |          |  |   |   |  |  |   |            |   |     |       |            |  |     |       |   |  |                             |  |  |                    |           |         |              |  |  |                           |          |  |
| <b>K50</b>  | Mit M12 Anschlußstecker aus Metall, montiert und 5 polig verkabelt                       |  |           |                                  |                   |  |          |                      |          |                        |          |  |     |       |           |  |           |                    |           |             |           |                         |     |       |        |  |  |                        |          |   |          |   |          |  |          |  |   |   |  |  |   |            |   |     |       |            |  |     |       |   |  |                             |  |  |                    |           |         |              |  |  |                           |          |  |
| ...   | .....  |  |           |                                  |                   |  |          |                      |          |                        |          |  |     |       |           |  |           |                    |           |             |           |                         |     |       |        |  |  |                        |          |   |          |   |          |  |          |  |   |   |  |  |   |            |   |     |       |            |  |     |       |   |  |                             |  |  |                    |           |         |              |  |  |                           |          |  |
| Für das Verzeichnis aller Varianten wenden Sie sich bitte an unser Vertriebsbüro.   |  |  |           |                                  |                   |  |          |                      |          |                        |          |  |     |       |           |  |           |                    |           |             |           |                         |     |       |        |  |  |                        |          |   |          |   |          |  |          |  |   |   |  |  |   |            |   |     |       |            |  |     |       |   |  |                             |  |  |                    |           |         |              |  |  |                           |          |  |
| Kabeleinführung mit Gewinde   |  |  |           |                                  |                   |  |          |                      |          |                        |          |  |     |       |           |  |           |                    |           |             |           |                         |     |       |        |  |  |                        |          |   |          |   |          |  |          |  |   |   |  |  |   |            |   |     |       |            |  |     |       |   |  |                             |  |  |                    |           |         |              |  |  |                           |          |  |
|   | PG 13,5 (Standard)   |  |           |                                  |                   |  |          |                      |          |                        |          |  |     |       |           |  |           |                    |           |             |           |                         |     |       |        |  |  |                        |          |   |          |   |          |  |          |  |   |   |  |  |   |            |   |     |       |            |  |     |       |   |  |                             |  |  |                    |           |         |              |  |  |                           |          |  |
| <b>M2</b>   | M20x1,5  |  |           |                                  |                   |  |          |                      |          |                        |          |  |     |       |           |  |           |                    |           |             |           |                         |     |       |        |  |  |                        |          |   |          |   |          |  |          |  |   |   |  |  |   |            |   |     |       |            |  |     |       |   |  |                             |  |  |                    |           |         |              |  |  |                           |          |  |
| Kontaktarten  |  |  |           |                                  |                   |  |          |                      |          |                        |          |  |     |       |           |  |           |                    |           |             |           |                         |     |       |        |  |  |                        |          |   |          |   |          |  |          |  |   |   |  |  |   |            |   |     |       |            |  |     |       |   |  |                             |  |  |                    |           |         |              |  |  |                           |          |  |
|   | Silberkontakte (Standard)  |  |           |                                  |                   |  |          |                      |          |                        |          |  |     |       |           |  |           |                    |           |             |           |                         |     |       |        |  |  |                        |          |   |          |   |          |  |          |  |   |   |  |  |   |            |   |     |       |            |  |     |       |   |  |                             |  |  |                    |           |         |              |  |  |                           |          |  |
| <b>G</b>  | Vergoldete Silberkontakte 1 µm (Kontaktart 2 ausgeschlossen)                             |  |           |                                  |                   |  |          |                      |          |                        |          |  |     |       |           |  |           |                    |           |             |           |                         |     |       |        |  |  |                        |          |   |          |   |          |  |          |  |   |   |  |  |   |            |   |     |       |            |  |     |       |   |  |                             |  |  |                    |           |         |              |  |  |                           |          |  |



### Haupteigenschaften

- Metallgehäuse, eine Kabeleinführung
- Schutzart IP67
- 17 Kontakteinheiten lieferbar
- 28 Betätiger lieferbar
- Ausführungen mit montiertem M12 Anschlußstecker
- Ausführungen mit vergoldeten Silberkontakten

### Kennzeichnung und Gütezeichen:



Zulassung IMO: EG605  
 Zulassung UL: E131787  
 Zulassung CCC: 2007010305230000  
 Zulassung EZU: 1010151

### Personenschutzfunktion bei der Installation:

Nur Schalter verwenden, die mit dem Symbol gekennzeichnet sind ☺. Der Sicherheitsstromkreis muß immer an die **Ö Kontakte** (Öffnerkontakte: 11-12, 21-22 o 31-32) angeschlossen werden wie von der **Norm EN 60947-5-1, all. K, par. 2** vorgesehen. Der Schalter muß mindestens bis zum **Zwangsöffnungsweg betätigt werden**, wie in den Schaltwegdiagrammen auf Seite 6/4 dargestellt. Der Schalter muß **mindestens mit der Zwangsöffnungskraft**, betätigt werden, wie in Klammer unter jedem Artikel, neben dem Min. Kraftwert angegeben ist. Weiterhin müssen alle anwendbaren Normen eingehalten werden.

**⚠ Für eine korrekte Installation und einen korrekten Einsatz aller Artikel gelten die in diesem Kapitel genannten Hinweise; ansonsten bitten wir Sie die Anleitungen auf den Seiten 6/1 bis 6/10 zu beachten.**

### Technische Eigenschaften

#### Gehäuse

Metallgehäuse mit hochwertiger Pulverbeschichtung  
 Eine Kabeleinführung mit Gewinde  
 Schutzart: IP67 nach EN 60529

#### Hauptdaten

Umgebungstemperatur: von -25°C bis +80°C  
 Auf Anfrage Ausführung für den Betrieb in Umgebungstemperatur von -40°C bis +80°C  
 Max. Betriebsfrequenz: 3600 Schaltspiele/Stunde  
 Mechanische Lebensdauer: 20 Mill. Schaltspiele<sup>1</sup>  
 Anbringung: In jeder Position  
 Anziehdrehmoment bei der Installation: Siehe Seite 6/1-6/10  
 (1) Ein Schaltspiel beinhaltet zwei Bewegungen, eine Schließung und eine Öffnung nach Norm EN 60947-5-1.

#### Kabelquerschnitt (flexibler Kupferdraht)

|  |      |                          |              |
|--|------|--------------------------|--------------|
| Kontakteinheiten 20, 21, 22, 33, 34:                         | Min. | 1 x 0,34 mm <sup>2</sup> | (1 x AWG 22) |
|  | Max. | 2 x 1,5 mm <sup>2</sup>  | (2 x AWG 16) |
| Kontakteinheiten 5, 6, 7, 9, 10, 11, 12, 13, 14, 15, 16, 18: | Min. | 1 x 0,5 mm <sup>2</sup>  | (1 x AWG 20) |
|  | Max. | 2 x 2,5 mm <sup>2</sup>  | (2 x AWG 14) |
| Kontakteinheit 2:  | Min. | 1 x 0,5 mm <sup>2</sup>  | (1 x AWG 20) |
|  | Max. | 2 x 1,5 mm <sup>2</sup>  | (2 x AWG 16) |

#### Konformität:

IEC 60947-5-1, EN 60947-5-1, EN 50041, IEC 60204-1, EN 60204-1, EN 1088, EN ISO 12100-1, EN ISO 12100-2, IEC 529, EN 60529, NFC 63-140, VDE 0660-200, VDE 0113, CENELEC EN 50013.

#### Zulassungen:

IEC 60947-5-1, UL 508, GB14048.5-2001

#### Entspricht folgenden Richtlinien:

Niederspannungsrichtlinie 2006/95/CE, Maschinenrichtlinie 2006/42/CE und Elektromagnetische Verträglichkeit 2004/108/CE.

#### Zwangsöffnung der Kontakte laut Vorschriften:

IEC 60947-5-1, EN 60947-5-1, VDE 0660-206.

### Elektrische Eigenschaften

### Einsatzkategorie

|                      |   |   |                                      |     |     |     |
|----------------------|---|---|--------------------------------------|-----|-----|-----|
| Ohne Anschlußstecker | Therm. Nennstrom (Ith):   | 10 A  | Wechselspannung: AC15 (50 ... 60 Hz) |     |     |     |
|                      | Isolationsspannung (Ui):  | 500 Vac 600 Vdc<br>400 Vac 500 Vdc  | Ue (V)                               | 250 | 400 | 500 |
|                      | Bedingter Kurzschlussstrom:<br>Kurzschlußschutz:<br>Verschmutzungsgrad: | für Kontakteinheiten 20, 21, 22, 33, 34<br>1000 A nach EN 60947-5-1<br>Sicherung 10 A 500 V Typ aM<br>3 | Ie (A)                               | 6   | 4   | 1   |
|                      |   |   | Gleichspannung: DC13                 |     |     |     |
|                      |   | Ue (V)  | 24                                   | 125 | 250 |     |
|                      |   | Ie (A)  | 6                                    | 1,1 | 0,4 |     |

|                                 |  |                                 |                                      |     |     |     |
|---------------------------------|--|---------------------------------|--------------------------------------|-----|-----|-----|
| Mit Anschlußstecker M12 5 polig | Therm. Nennstrom (Ith):                  | 4 A                             | Wechselspannung: AC15 (50 ... 60 Hz) |     |     |     |
|                                 | Isolationsspannung (Ui):                 | 250 Vac 300 Vdc                 | Ue (V)                               | 24  | 120 | 250 |
|                                 | Kurzschlußschutz:<br>Verschmutzungsgrad: | Sicherung 4 A 500 V Typ gG<br>3 | Ie (A)                               | 4   | 4   | 4   |
|                                 |  |                                 | Gleichspannung: DC13                 |     |     |     |
|                                 |  | Ue (V)                          | 24                                   | 125 | 250 |     |
|                                 |  | Ie (A)                          | 4                                    | 1,1 | 0,4 |     |

|                                 |  |                                 |                                      |    |  |  |
|---------------------------------|--|---------------------------------|--------------------------------------|----|--|--|
| Mit Anschlußstecker M12 8 polig | Therm. Nennstrom (Ith):                  | 2 A                             | Wechselspannung: AC15 (50 ... 60 Hz) |    |  |  |
|                                 | Isolationsspannung (Ui):                 | 30 Vac 36 Vdc                   | Ue (V)                               | 24 |  |  |
|                                 | Kurzschlußschutz:<br>Verschmutzungsgrad: | Sicherung 2 A 500 V Typ gG<br>3 | Ie (A)                               | 2  |  |  |
|                                 |  |                                 | Gleichspannung: DC13                 |    |  |  |
|                                 |  | Ue (V)                          | 24                                   |    |  |  |
|                                 |  | Ie (A)                          | 2                                    |    |  |  |



### IMQ, CCC und EZU zugelassene Eigenschaften

Isolationsspannung (Ui): 500 Vac  
400 Vac für Kontakteinheiten 20, 21, 22, 33, 34

Therm. Nennstrom (Ith): 10 A  
Kurzschlußschutz: Sicherung 10 A 500 V Typ aM  
Schutzart der Hülle: IP67  
Anschluß MV (Schraubklemmen)  
Verschmutzungsgrad 3  
Einsatzkategorie: AC15  
Einsatzspannung (Ue): 400 Vac (50 Hz)  
Einsatzstrom (Ie): 3 A  
Formen des Kontaktelementes: Za, Zb, Za+Za, Y+Y, X+X, Y+Y+X, Y+Y+Y, Y+X+X  
Zwangsöffnung der Kontakte für Kontakteinheiten 5, 6, 7, 9, 11, 13, 14, 16, 18, 20, 21, 22, 33, 34

Konformität: EN 60947-1, EN 60947-5-1 und nachfolgende Nachträge und Änderungen, wesentliche Anforderungen der Niederspannungsrichtlinie 2006/95/CE und nachfolgende Änderungen.

**Für die Aufstellung der zugelassenen Produkte wenden Sie sich bitte an unser technisches Büro.**

### UL zugelassene Eigenschaften

Anwendungskategorie Q300 (69 VA, 125-250 Vdc)  
A600 (720 VA, 120-600 Vac)

Eigenschaften des Gehäuses Typ 1, 4X "indoor use only"; 12, 13  
Für alle Kontakteinheiten, außer 2 und 3, steife oder flexible Kupferdrähte (Cu) 60 oder 75 °C mit Querschnitt 12, 14 AWG verwenden.  
Klemmenverschraubungselement 7,1 lb in (0.8 Nm).  
Für Kontakteinheiten 2 und 3 steife oder flexible Kupferdrähte (Cu) 60 oder 75 °C mit Querschnitt 14 AWG verwenden. Klemmenverschraubungselement 12 lb in (1.4 Nm).

Konformität: UL 508

**Für die Aufstellung der zugelassenen Produkte wenden Sie sich bitte an unser technisches Büro.**

### Einstellbare Hebel

Die Schwenkhebel der Schalter sind in 10° Schritten längs 360° einstellbar. Die positive Übertragung wird immer durch den besonderen 10° Formschluss zwischen dem Hebel und der drehbaren Welle garantiert wie von der deutschen Norm BG-GS-ET-15 in Bezug auf Sicherheitsanwendungen vorgeschrieben.



### Kippbare Hebel

An die Schalter mit Schwenkhebel kann der Hebel rechts oder links montiert werden wobei die Zwangsöffnung erhalten bleibt. Auf diese Weise erhält man zwei verschiedene Arbeitspläne des Hebels.



### Schwenkköpfe

Bei allen Schaltern ist der Kopf in 90° Schritten einstellbar.

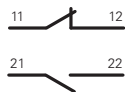


### Arbeitsweise der Kontakteinheit 16 mit unabhängigen Kontakten

Die Kontakteinheit 16 ist mit zwei Öffnerkontakten ausgestattet, **beide mit Zwangsöffnung** und unabhängig von der Hebelbetätigung schaltbar.

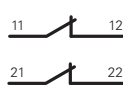
Nach links betätigter Hebel

Schaltplan



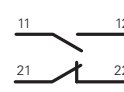
Unbetätigter Hebel

Schaltplan



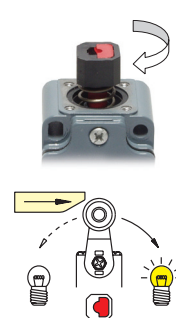
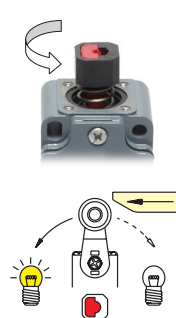
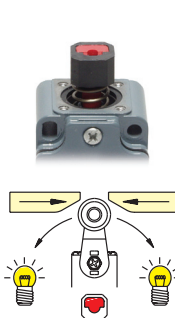
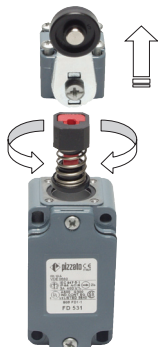
Nach rechts betätigter Hebel

Schaltplan



### Einseitig gerichtete Köpfe

Bei den Schaltern mit Schwenkhebel kann eine einseitig gerichtete Arbeitsweise erreicht werden, indem man die vier Schrauben am Kopf entfernt und den Druckbolzen rotiert (außer Kontakteinheit 16).



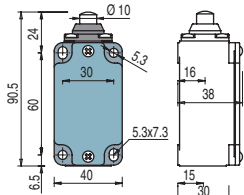
- 1
- 1A
- 1B
- 2
- 2A
- 2B
- 2C
- 2D
- 2E
- 3
- 3A
- 3B
- 3C
- 4
- 4A
- 4B
- 4C
- 4D
- 4E
- 4F
- 4G
- 4H
- 5
- 6

# 2A Positionsschalter Serie FD

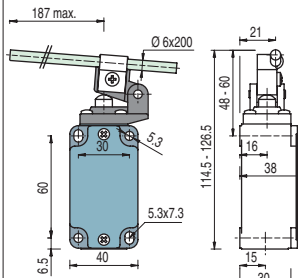
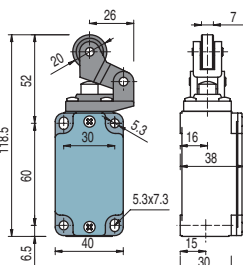
Kontaktarten:

- R** = Sprungkontakt
- L** = Schleichkontakt
- LO** = Schleichkontakt mit Überlappung
- LS** = Schleichkontakt versetzt
- LV** = Schleichkontakt mit Abstand versetzt
- LI** = Schleichkontakt unabhängig
- LA** = Schleichkontakt genähert
- E** = Elektronisch PNP

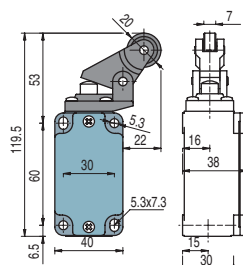
Kontakteneinheiten



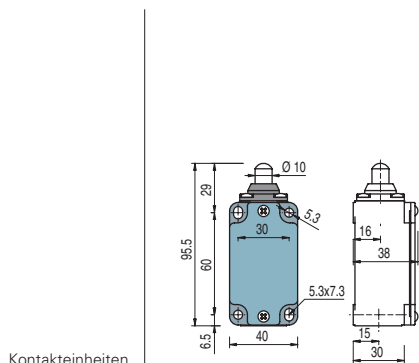
Ausführung mit Edelstahlrolle auf Anfrage



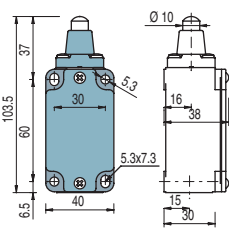
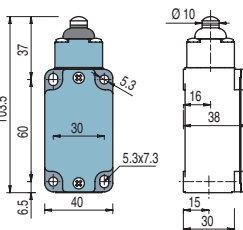
Ausführung mit Edelstahlrolle auf Anfrage



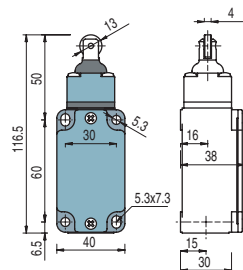
|                      |           |                      |           |                      |           |                      |           |                      |           |
|----------------------|-----------|----------------------|-----------|----------------------|-----------|----------------------|-----------|----------------------|-----------|
| 5                    | <b>R</b>  | <b>FD 501</b>        | ⊕ 1S+1Ö   | <b>FD 502</b>        | ⊕ 1S+1Ö   | <b>FD 504</b>        | 1S+1Ö     | <b>FD 505</b>        | ⊕ 1S+1Ö   |
| 6                    | <b>L</b>  | <b>FD 601</b>        | ⊕ 1S+1Ö   | <b>FD 602</b>        | ⊕ 1S+1Ö   | <b>FD 604</b>        | 1S+1Ö     | <b>FD 605</b>        | ⊕ 1S+1Ö   |
| 7                    | <b>LO</b> | <b>FD 701</b>        | ⊕ 1S+1Ö   | <b>FD 702</b>        | ⊕ 1S+1Ö   | <b>FD 704</b>        | 1S+1Ö     | <b>FD 705</b>        | ⊕ 1S+1Ö   |
| 9                    | <b>L</b>  | <b>FD 901</b>        | ⊕ 2Ö      | <b>FD 902</b>        | ⊕ 2Ö      | <b>FD 904</b>        | 2Ö        | <b>FD 905</b>        | ⊕ 2Ö      |
| 10                   | <b>L</b>  | <b>FD 1001</b>       | 2S        | <b>FD 1002</b>       | 2S        | <b>FD 1004</b>       | 2S        | <b>FD 1005</b>       | 2S        |
| 11                   | <b>R</b>  | <b>FD 1101</b>       | ⊕ 2Ö      | <b>FD 1102</b>       | ⊕ 2Ö      | <b>FD 1104</b>       | 2Ö        | <b>FD 1105</b>       | ⊕ 2Ö      |
| 12                   | <b>R</b>  | <b>FD 1201</b>       | 2S        | <b>FD 1202</b>       | 2S        | <b>FD 1204</b>       | 2S        | <b>FD 1205</b>       | 2S        |
| 13                   | <b>LV</b> | <b>FD 1301</b>       | ⊕ 2Ö      | <b>FD 1302</b>       | ⊕ 2Ö      | <b>FD 1304</b>       | 2Ö        | <b>FD 1305</b>       | ⊕ 2Ö      |
| 14                   | <b>LS</b> | <b>FD 1401</b>       | ⊕ 2Ö      | <b>FD 1402</b>       | ⊕ 2Ö      | <b>FD 1404</b>       | 2Ö        | <b>FD 1405</b>       | ⊕ 2Ö      |
| 15                   | <b>LS</b> | <b>FD 1501</b>       | 2S        | <b>FD 1502</b>       | 2S        | <b>FD 1504</b>       | 2S        | <b>FD 1505</b>       | 2S        |
| 18                   | <b>LA</b> | <b>FD 1801</b>       | ⊕ 1S+1Ö   | <b>FD 1802</b>       | ⊕ 1S+1Ö   | <b>FD 1804</b>       | 1S+1Ö     | <b>FD 1805</b>       | ⊕ 1S+1Ö   |
| 20                   | <b>L</b>  | <b>FD 2001</b>       | ⊕ 1S+2Ö   | <b>FD 2002</b>       | ⊕ 1S+2Ö   | <b>FD 2004</b>       | 1S+2Ö     | <b>FD 2005</b>       | ⊕ 1S+2Ö   |
| 21                   | <b>L</b>  | <b>FD 2101</b>       | ⊕ 3Ö      | <b>FD 2102</b>       | ⊕ 3Ö      | <b>FD 2104</b>       | 3Ö        | <b>FD 2105</b>       | ⊕ 3Ö      |
| 22                   | <b>L</b>  | <b>FD 2201</b>       | ⊕ 2S+1Ö   | <b>FD 2202</b>       | ⊕ 2S+1Ö   | <b>FD 2204</b>       | 2S+1Ö     | <b>FD 2205</b>       | ⊕ 2S+1Ö   |
| 2                    | <b>R</b>  | <b>FD 201</b>        | 2x(1S-1Ö) | <b>FD 202</b>        | 2x(1S-1Ö) | <b>FD 204</b>        | 2x(1S-1Ö) | <b>FD 205</b>        | 2x(1S-1Ö) |
| E1                   | <b>E</b>  | <b>FD E101</b>       | 1S-1Ö     | <b>FD E102</b>       | 1S-1Ö     | <b>FD E104</b>       | 1S-1Ö     | <b>FD E105</b>       | 1S-1Ö     |
| Max. Geschwindigkeit |           | Seite 6/3 - Typ 4    |           | Seite 6/3 - Typ 3    |           | 0,5 m/s              |           | Seite 6/3 - Typ 3    |           |
| Min. Kraft           |           | 8 N (25 N ⊕)         |           | 6 N (25 N ⊕)         |           | 0,17 Nm              |           | 6 N (25 N ⊕)         |           |
| Schaltwegdiagramm    |           | Seite 6/4 - Gruppe 1 |           | Seite 6/4 - Gruppe 2 |           | Seite 6/4 - Gruppe 1 |           | Seite 6/4 - Gruppe 2 |           |



Mit außenliegender Gummidichtung



Mit außenliegender Gummidichtung



Kontakteneinheiten

|                      |           |                      |           |                      |           |                      |           |                      |           |
|----------------------|-----------|----------------------|-----------|----------------------|-----------|----------------------|-----------|----------------------|-----------|
| 5                    | <b>R</b>  | <b>FD 508</b>        | ⊕ 1S+1Ö   | <b>FD 510</b>        | ⊕ 1S+1Ö   | <b>FD 511</b>        | ⊕ 1S+1Ö   | <b>FD 515</b>        | ⊕ 1S+1Ö   |
| 6                    | <b>L</b>  | <b>FD 608</b>        | ⊕ 1S+1Ö   | <b>FD 610</b>        | ⊕ 1S+1Ö   | <b>FD 611</b>        | ⊕ 1S+1Ö   | <b>FD 615</b>        | ⊕ 1S+1Ö   |
| 7                    | <b>LO</b> | <b>FD 708</b>        | ⊕ 1S+1Ö   | <b>FD 710</b>        | ⊕ 1S+1Ö   | <b>FD 711</b>        | ⊕ 1S+1Ö   | <b>FD 715</b>        | ⊕ 1S+1Ö   |
| 9                    | <b>L</b>  | <b>FD 908</b>        | ⊕ 2Ö      | <b>FD 910</b>        | ⊕ 2Ö      | <b>FD 911</b>        | ⊕ 2Ö      | <b>FD 915</b>        | ⊕ 2Ö      |
| 10                   | <b>L</b>  | <b>FD 1008</b>       | 2S        | <b>FD 1010</b>       | 2S        | <b>FD 1011</b>       | 2S        | <b>FD 1015</b>       | 2S        |
| 11                   | <b>R</b>  | <b>FD 1108</b>       | ⊕ 2Ö      | <b>FD 1110</b>       | ⊕ 2Ö      | <b>FD 1111</b>       | ⊕ 2Ö      | <b>FD 1115</b>       | ⊕ 2Ö      |
| 12                   | <b>R</b>  | <b>FD 1208</b>       | 2S        | <b>FD 1210</b>       | 2S        | <b>FD 1211</b>       | 2S        | <b>FD 1215</b>       | 2S        |
| 13                   | <b>LV</b> | <b>FD 1308</b>       | ⊕ 2Ö      | <b>FD 1310</b>       | ⊕ 2Ö      | <b>FD 1311</b>       | ⊕ 2Ö      | <b>FD 1315</b>       | ⊕ 2Ö      |
| 14                   | <b>LS</b> | <b>FD 1408</b>       | ⊕ 2Ö      | <b>FD 1410</b>       | ⊕ 2Ö      | <b>FD 1411</b>       | ⊕ 2Ö      | <b>FD 1415</b>       | ⊕ 2Ö      |
| 15                   | <b>LS</b> | <b>FD 1508</b>       | 2S        | <b>FD 1510</b>       | 2S        | <b>FD 1511</b>       | 2S        | <b>FD 1515</b>       | 2S        |
| 18                   | <b>LA</b> | <b>FD 1808</b>       | ⊕ 1S+1Ö   | <b>FD 1810</b>       | ⊕ 1S+1Ö   | <b>FD 1811</b>       | ⊕ 1S+1Ö   | <b>FD 1815</b>       | ⊕ 1NO+1NC |
| 20                   | <b>L</b>  | <b>FD 2008</b>       | ⊕ 1S+2Ö   | <b>FD 2010</b>       | ⊕ 1S+2Ö   | <b>FD 2011</b>       | ⊕ 1S+2Ö   | <b>FD 2015</b>       | ⊕ 1S+2Ö   |
| 21                   | <b>L</b>  | <b>FD 2108</b>       | ⊕ 3Ö      | <b>FD 2110</b>       | ⊕ 3Ö      | <b>FD 2111</b>       | ⊕ 3Ö      | <b>FD 2115</b>       | ⊕ 3Ö      |
| 22                   | <b>L</b>  | <b>FD 2208</b>       | ⊕ 2S+1Ö   | <b>FD 2210</b>       | ⊕ 2S+1Ö   | <b>FD 2211</b>       | ⊕ 2S+1Ö   | <b>FD 2215</b>       | ⊕ 2S+1Ö   |
| 2                    | <b>R</b>  | <b>FD 208</b>        | 2x(1S-1Ö) | <b>FD 210</b>        | 2x(1S-1Ö) | <b>FD 211</b>        | 2x(1S-1Ö) | <b>FD 215</b>        | 2x(1S-1Ö) |
| E1                   | <b>E</b>  | <b>FD E108</b>       | 1S-1Ö     | <b>FD E110</b>       | 1S-1Ö     | <b>FD E111</b>       | 1S-1Ö     | <b>FD E115</b>       | 1S-1Ö     |
| Max. Geschwindigkeit |           | Seite 6/3 - Typ 4    |           | Seite 6/3 - Typ 4    |           | Seite 6/3 - Typ 4    |           | Seite 6/3 - Typ 2    |           |
| Min. Kraft           |           | 8 N (25 N ⊕)         |           | 11 N (25 N ⊕)        |           | 8 N (25 N ⊕)         |           | 11 N (25 N ⊕)        |           |
| Schaltwegdiagramm    |           | Seite 6/4 - Gruppe 1 |           | Seite 6/4 - Gruppe 1 |           | Seite 6/4 - Gruppe 1 |           | Seite 6/4 - Gruppe 1 |           |

Zubehör Siehe Seite 5/1

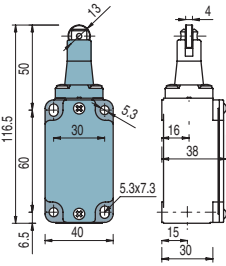
Alle Maße in den Zeichnungen sind in mm ausgedrückt



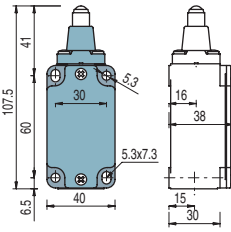
Kontaktarten:

- R** = Sprungkontakt
- L** = Schleikontakt
- LO** = Schleikontakt mit Überlappung
- LS** = Schleikontakt versetzt
- LV** = Schleikontakt mit Abstand versetzt
- LI** = Schleikontakt unabhängig
- LA** = Schleikontakt genähert
- E** = Elektronisch PNP

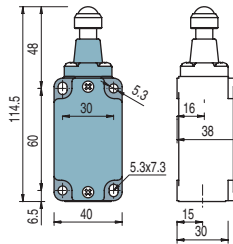
Kontakteinheiten



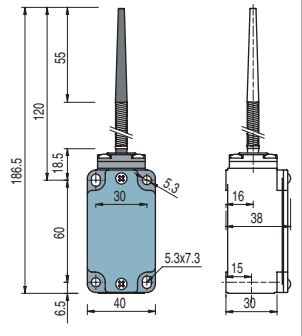
Edelstahlkugel Ø 8 mm



Edelstahlkugel Ø 12,7 mm

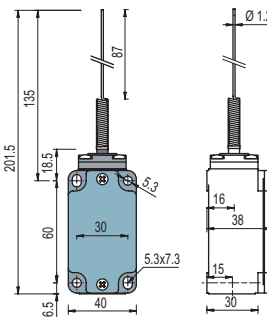


Mit außenliegender Gummidichtung

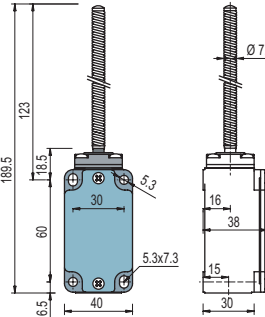


|                      |           |                      |           |                      |           |                      |           |                      |           |
|----------------------|-----------|----------------------|-----------|----------------------|-----------|----------------------|-----------|----------------------|-----------|
| 5                    | <b>R</b>  | FD 516               | ➔ 1S+1Ö   | FD 518               | ➔ 1S+1Ö   | FD 519               | ➔ 1S+1Ö   | FD 520               | 1S+1Ö     |
| 6                    | <b>L</b>  | FD 616               | ➔ 1S+1Ö   | FD 618               | ➔ 1S+1Ö   | FD 619               | ➔ 1S+1Ö   |                      |           |
| 7                    | <b>LO</b> | FD 716               | ➔ 1S+1Ö   | FD 718               | ➔ 1S+1Ö   | FD 719               | ➔ 1S+1Ö   |                      |           |
| 9                    | <b>L</b>  | FD 916               | ➔ 2Ö      | FD 918               | ➔ 2Ö      | FD 919               | ➔ 2Ö      |                      |           |
| 10                   | <b>L</b>  | FD 1016              | 2S        | FD 1018              | 2S        | FD 1019              | 2S        | FD 1020              | 2S        |
| 11                   | <b>R</b>  | FD 1116              | ➔ 2Ö      | FD 1118              | ➔ 2Ö      | FD 1119              | ➔ 2Ö      |                      |           |
| 12                   | <b>R</b>  | FD 1216              | 2S        | FD 1218              | 2S        | FD 1219              | 2S        |                      |           |
| 13                   | <b>LV</b> | FD 1316              | ➔ 2Ö      | FD 1318              | ➔ 2Ö      | FD 1319              | ➔ 2Ö      |                      |           |
| 14                   | <b>LS</b> | FD 1416              | ➔ 2Ö      | FD 1418              | ➔ 2Ö      | FD 1419              | ➔ 2Ö      |                      |           |
| 15                   | <b>LS</b> | FD 1516              | 2S        | FD 1518              | 2S        | FD 1519              | 2S        |                      |           |
| 18                   | <b>LA</b> | FD 1816              | ➔ 1NO+1NC | FD 1818              | ➔ 1NO+1NC | FD 1819              | ➔ 1NO+1NC | FD 1820              | 1S+1Ö     |
| 20                   | <b>L</b>  | FD 2016              | ➔ 1S+2Ö   | FD 2018              | ➔ 1S+2Ö   | FD 2019              | ➔ 1S+2Ö   | FD 2020              | 1S+2Ö     |
| 21                   | <b>L</b>  | FD 2116              | ➔ 3Ö      | FD 2118              | ➔ 3Ö      | FD 2119              | ➔ 3Ö      | FD 2120              | 3Ö        |
| 22                   | <b>L</b>  | FD 2216              | ➔ 2S+1Ö   | FD 2218              | ➔ 2S+1Ö   | FD 2219              | ➔ 2S+1Ö   | FD 2220              | 2S+1Ö     |
| 2                    | <b>R</b>  | FD 216               | 2x(1S-1Ö) | FD 218               | 2x(1S-1Ö) | FD 219               | 2x(1S-1Ö) | FD 220               | 2x(1S-1Ö) |
| E1                   | <b>E</b>  | FD E116              | 1S-1Ö     | FD E118              | 1S-1Ö     | FD E119              | 1S-1Ö     | FD E120              | 1S-1Ö     |
| Max. Geschwindigkeit |           | Seite 6/3 - Typ 2    |           | Seite 6/3 - Typ 4    |           | Seite 6/3 - Typ 4    |           | 1 m/s                |           |
| Min. Kraft           |           | 8 N (25 N ➔)         |           | 8 N (25 N ➔)         |           | 8 N (25 N ➔)         |           | 0,09 Nm              |           |
| Schaltwegdiagramm    |           | Seite 6/4 - Gruppe 1 |           | Seite 6/4 - Gruppe 1 |           | Seite 6/4 - Gruppe 1 |           | Seite 6/4 - Gruppe 3 |           |

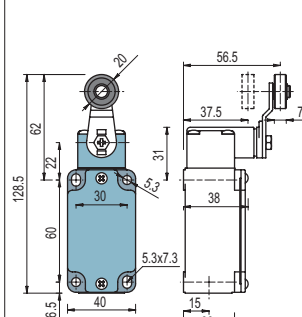
Mit außenliegender Gummidichtung



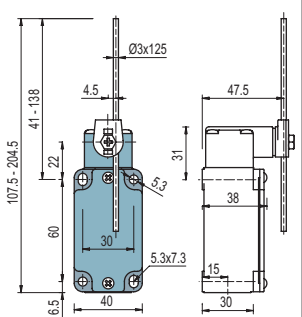
Mit außenliegender Gummidichtung



Für weitere Rollenausführungen siehe Seite 2/12



Runder Edelstahlstab Ø 3 mm



Kontakteinheiten

|                      |           |                      |           |                      |           |                      |           |                      |           |
|----------------------|-----------|----------------------|-----------|----------------------|-----------|----------------------|-----------|----------------------|-----------|
| 5                    | <b>R</b>  | FD 521               | 1S+1Ö     | FD 525               | 1S+1Ö     | FD 531               | ➔ 1S+1Ö   | FD 532               | 1S+1Ö     |
| 6                    | <b>L</b>  |                      |           |                      |           | FD 631               | ➔ 1S+1Ö   | FD 632               | 1S+1Ö     |
| 7                    | <b>LO</b> |                      |           |                      |           | FD 731               | ➔ 1S+1Ö   | FD 732               | 1S+1Ö     |
| 9                    | <b>L</b>  |                      |           |                      |           | FD 931               | ➔ 2Ö      | FD 932               | 2Ö        |
| 10                   | <b>L</b>  | FD 1021              | 2S        | FD 1025              | 2S        | FD 1031              | 2S        | FD 1032              | 2S        |
| 11                   | <b>R</b>  |                      |           |                      |           | FD 1131              | ➔ 2Ö      | FD 1132              | 2Ö        |
| 12                   | <b>R</b>  |                      |           |                      |           | FD 1231              | 2S        | FD 1232              | 2S        |
| 13                   | <b>LV</b> |                      |           |                      |           | FD 1331              | ➔ 2Ö      | FD 1332              | 2Ö        |
| 14                   | <b>LS</b> |                      |           |                      |           | FD 1431              | ➔ 2Ö      | FD 1432              | 2Ö        |
| 15                   | <b>LS</b> |                      |           |                      |           | FD 1531              | 2S        | FD 1532              | 2S        |
| 16                   | <b>LI</b> |                      |           |                      |           | FD 1631              | ➔ 2Ö      | FD 1632              | 2Ö        |
| 18                   | <b>LA</b> | FD 1821              | 1S+1Ö     | FD 1825              | 1S+1Ö     | FD 1831              | ➔ 1S+1Ö   | FD 1832              | 1NO+1NC   |
| 20                   | <b>L</b>  | FD 2021              | 1S+2Ö     | FD 2025              | 1S+2Ö     | FD 2031              | ➔ 1S+2Ö   | FD 2032              | 1S+2Ö     |
| 21                   | <b>L</b>  | FD 2121              | 3Ö        | FD 2125              | 3Ö        | FD 2131              | ➔ 3Ö      | FD 2132              | 3Ö        |
| 22                   | <b>L</b>  | FD 2221              | 2S+1Ö     | FD 2225              | 2S+1Ö     | FD 2231              | ➔ 2S+1Ö   | FD 2232              | 2S+1Ö     |
| 2                    | <b>R</b>  | FD 221               | 2x(1S-1Ö) | FD 225               | 2x(1S-1Ö) | FD 231               | 2x(1S-1Ö) | FD 232               | 2x(1S-1Ö) |
| E1                   | <b>E</b>  | FD E121              | 1S-1Ö     | FD E125              | 1S-1Ö     | FD E131              | 1S-1Ö     | FD E132              | 1S-1Ö     |
| Max. Geschwindigkeit |           | 1 m/s                |           | 1 m/s                |           | Seite 6/3 - Typ 1    |           | 1,5 m/s              |           |
| Min. Kraft           |           | 0,08 Nm              |           | 0,14 Nm              |           | 0,1 Nm (0,25 Nm ➔)   |           | 0,1 Nm               |           |
| Schaltwegdiagramm    |           | Seite 6/4 - Gruppe 3 |           | Seite 6/4 - Gruppe 3 |           | Seite 6/4 - Gruppe 4 |           | Seite 6/4 - Gruppe 4 |           |

Die grün hinterlegten Artikel befinden sich auf Lager

# 2A Positionsschalter Serie FD

Kontaktarten:

- R** = Sprungkontakt
- L** = Schleichkontakt
- LO** = Schleichkontakt mit Überlappung
- LS** = Schleichkontakt versetzt
- LV** = Schleichkontakt mit Abstand versetzt
- LI** = Schleichkontakt unabhängig
- LA** = Schleichkontakt genähert
- E** = Elektronisch PNP

Kontaktseinheiten

|                      | Quadratischer Stab 3x3 mm |                      | Für weitere Rollenausführungen siehe Seite 2/12 | Glasfaserstab        |
|----------------------|---------------------------|----------------------|---|----------------------|
| 5                    | <b>R</b> FD 533           | 1S+1Ö                | <b>R</b> FD 535                                 | <b>R</b> FD 536      |
| 6                    | <b>L</b> FD 633           | 1S+1Ö                | <b>L</b> FD 634                                 | <b>L</b> FD 636      |
| 7                    | <b>LO</b> FD 733          | 1S+1Ö                | <b>LO</b> FD 735                                | <b>LO</b> FD 736     |
| 9                    | <b>L</b> FD 933           | 2Ö                   | <b>L</b> FD 935                                 | <b>L</b> FD 936      |
| 10                   | <b>L</b> FD 1033          | 2S                   | <b>L</b> FD 1035                                | <b>L</b> FD 1036     |
| 11                   | <b>R</b> FD 1133          | 2Ö                   | <b>R</b> FD 1135                                | <b>R</b> FD 1136     |
| 12                   | <b>R</b> FD 1233          | 2S                   | <b>R</b> FD 1235                                | <b>R</b> FD 1236     |
| 13                   | <b>LV</b> FD 1333         | 2Ö                   | <b>LV</b> FD 1335                               | <b>LV</b> FD 1336    |
| 14                   | <b>LS</b> FD 1433         | 2Ö                   | <b>LS</b> FD 1435                               | <b>LS</b> FD 1436    |
| 15                   | <b>LS</b> FD 1533         | 2S                   | <b>LS</b> FD 1535                               | <b>LS</b> FD 1536    |
| 16                   | <b>LI</b> FD 1633         | 2Ö                   | <b>LI</b> FD 1635                               | <b>LI</b> FD 1636    |
| 18                   | <b>LA</b> FD 1833         | 1NO+1NC              | <b>LA</b> FD 1835                               | <b>LA</b> FD 1836    |
| 20                   | <b>L</b> FD 2033          | 1S+2Ö                | <b>L</b> FD 2035                                | <b>L</b> FD 2036     |
| 21                   | <b>L</b> FD 2133          | 3Ö                   | <b>L</b> FD 2135                                | <b>L</b> FD 2136     |
| 22                   | <b>L</b> FD 2233          | 2S+1Ö                | <b>L</b> FD 2235                                | <b>L</b> FD 2236     |
| 2                    | <b>R</b> FD 233           | 2x(1S-1Ö)            | <b>R</b> FD 235                                 | <b>R</b> FD 236      |
| E1                   | <b>E</b> FD E133          | 1S-1Ö                | <b>E</b> FD E135                                | <b>E</b> FD E136     |
| Max. Geschwindigkeit | 1,5 m/s                   | 1 m/s                | Seite 6/3 - Typ 1                               | 1,5 m/s              |
| Min. Kraft           | 0,1 Nm                    | 0,1 Nm               | 0,1 Nm (0,25 Nm $\ominus$ )                     | 0,1 Nm               |
| Schaltwegdiagramm    | Seite 6/4 - Gruppe 4      | Seite 6/4 - Gruppe 4 | Seite 6/4 - Gruppe 4                            | Seite 6/4 - Gruppe 4 |

|                      | Für weitere Rollenausführungen siehe Seite 2/12 | Für weitere Rollenausführungen siehe Seite 2/12 | Porzellanrolle               | Für weitere Rollenausführungen siehe Seite 2/12 |
|----------------------|---|---|------------------------------|---|
| 5                    | <b>R</b> FD 551                                 | <b>R</b> FD 552                                 | <b>R</b> FD 553-E11V9        | <b>R</b> FD 556                                 |
| 6                    | <b>L</b> FD 651                                 | <b>L</b> FD 652                                 | <b>L</b> FD 653-E11V9        | <b>L</b> FD 656                                 |
| 7                    | <b>LO</b> FD 751                                | <b>LO</b> FD 752                                | <b>LO</b> FD 753-E11V9       | <b>LO</b> FD 756                                |
| 9                    | <b>L</b> FD 951                                 | <b>L</b> FD 952                                 | <b>L</b> FD 953-E11V9        | <b>L</b> FD 956                                 |
| 10                   | <b>L</b> FD 1051                                | <b>L</b> FD 1052                                | <b>L</b> FD 1053-E11V9       | <b>L</b> FD 1056                                |
| 11                   | <b>R</b> FD 1151                                | <b>R</b> FD 1152                                | <b>R</b> FD 1253-E11V9       | <b>R</b> FD 1156                                |
| 12                   | <b>R</b> FD 1251                                | <b>R</b> FD 1252                                | <b>R</b> FD 1353-E11V9       | <b>R</b> FD 1256                                |
| 13                   | <b>LV</b> FD 1351                               | <b>LV</b> FD 1352                               | <b>LV</b> FD 1453-E11V9      | <b>LV</b> FD 1356                               |
| 14                   | <b>LS</b> FD 1451                               | <b>LS</b> FD 1452                               | <b>LS</b> FD 1553-E11V9      | <b>LS</b> FD 1456                               |
| 15                   | <b>LS</b> FD 1551                               | <b>LS</b> FD 1552                               | <b>LS</b> FD 1653-E11V9      | <b>LS</b> FD 1556                               |
| 16                   | <b>LI</b> FD 1651                               | <b>LI</b> FD 1652                               | <b>LI</b> FD 1853-E11V9      | <b>LI</b> FD 1656                               |
| 18                   | <b>LA</b> FD 1851                               | <b>LA</b> FD 1852                               | <b>LA</b> FD 2053-E11V9      | <b>LA</b> FD 1856                               |
| 20                   | <b>L</b> FD 2051                                | <b>L</b> FD 2052                                | <b>L</b> FD 2153-E11V9       | <b>L</b> FD 2056                                |
| 21                   | <b>L</b> FD 2151                                | <b>L</b> FD 2152                                | <b>L</b> FD 2253-E11V9       | <b>L</b> FD 2156                                |
| 22                   | <b>L</b> FD 2251                                | <b>L</b> FD 2252                                | <b>L</b> FD 253-E11          | <b>L</b> FD 2256                                |
| 2                    | <b>R</b> FD 251                                 | <b>R</b> FD 252                                 | <b>R</b> FD E153-E11V9       | <b>R</b> FD 256                                 |
| E1                   | <b>E</b> FD E151                                | <b>E</b> FD E152                                | <b>E</b> FD E156             | <b>E</b> FD E156                                |
| Max. Geschwindigkeit | Seite 6/3 - Typ 1                               | Seite 6/3 - Typ 1                               | 0,5 m/s                      | Seite 6/3 - Typ 1                               |
| Min. Kraft           | 0,06 Nm (0,25 Nm $\ominus$ )                    | 0,06 Nm (0,25 Nm $\ominus$ )                    | 0,03 Nm (0,25 Nm $\ominus$ ) | 0,1 Nm (0,25 Nm $\ominus$ )                     |
| Schaltwegdiagramm    | Seite 6/4 - Gruppe 4                            | Seite 6/4 - Gruppe 4                            | Seite 6/4 - Gruppe 5         | Seite 6/4 - Gruppe 4                            |

Zubehör Siehe Seite 5/1

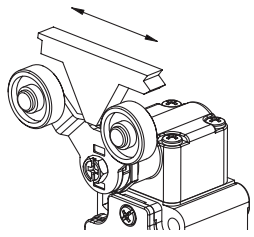
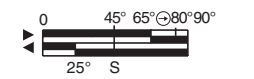
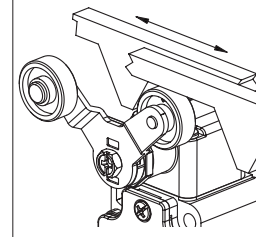
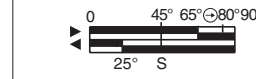
(1) Zwangsöffnung nur mit max. eingestelltem Betätiger. Siehe Seite 2/11



Kontaktarten:

- R** = Sprungkontakt
- L** = Schleichkontakt
- LO** = Schleichkontakt mit Überlappung
- LS** = Schleichkontakt versetzt
- LV** = Schleichkontakt mit Abstand versetzt
- LI** = Schleichkontakt unabhängig
- LA** = Schleichkontakt genähert
- A** = Elektronisch PNP

Kontakteinheiten

|                      | Für weitere Rollenausführungen siehe Seite 2/12 | Ausführung mit Edelstahlrolle auf Anfrage   | Ausführung mit Edelstahlrolle auf Anfrage   | Mit Seil zur Signalisierung    |
|----------------------|---|---|---|--------------------------------|
| 5                    | <b>R</b> FD 557 → 1S+1Ö                         | FD 541 → 1S+1Ö  | FD 542 → 1S+1Ö  | FD 576 1S+1Ö                   |
| 6                    | <b>L</b> FD 657 → 1S+1Ö                         | Bistabiler Schalter mit Lyrahebel, eine Laufbahn<br><br><br>S = mechanischer Freigabepunkt<br>Zwangsöffnung nur auf Kontakt 21-22 | Bistabiler Schalter mit Lyrahebel, zwei Laufbahnen<br><br><br>S = mechanischer Freigabepunkt<br>Zwangsöffnung nur auf Kontakt 21-22 | FD 676 1S+1Ö                   |
| 7                    | <b>LO</b> FD 757 → 1S+1Ö                        |   |   | FD 776 1S+1Ö                   |
| 9                    | <b>L</b> FD 957 → 2Ö                            |   |   | FD 976 2S                      |
| 10                   | <b>L</b> FD 1057 2S                             |   |   | FD 1076 2Ö                     |
| 11                   | <b>R</b> FD 1157 → 2Ö                           |   |   | FD 1176 2S                     |
| 12                   | <b>R</b> FD 1257 2S                             |   |   | FD 1276 2Ö                     |
| 13                   | <b>LV</b> FD 1357 → 2Ö                          |   |   | FD 1376 2S                     |
| 14                   | <b>LS</b> FD 1457 → 2Ö                          |   |   | FD 1476 2S                     |
| 15                   | <b>LS</b> FD 1557 2S                            |   |   | FD 1576 2Ö                     |
| 16                   | <b>LI</b> FD 1657 → 2Ö                          |   |   | FD 1876 1S+1Ö                  |
| 18                   | <b>LA</b> FD 1857 → 1NO+1NC                     | FD 2076 2S+1Ö   |   |                                |
| 20                   | <b>L</b> FD 2057 → 1S+2Ö                        | FD 2176 3S  |   |                                |
| 21                   | <b>L</b> FD 2157 → 3Ö                           | FD 2276 1S+2Ö   |   |                                |
| 22                   | <b>L</b> FD 2257 → 2S+1Ö                        | FD 276 2x(1S-1Ö)  |   |                                |
| 2                    | <b>R</b> FD 257 2x(1S-1Ö)                       |   |   |                                |
| E1                   | <b>A</b> FD E157 1S-1Ö                          |   |   |                                |
| Max. Geschwindigkeit | Seite 6/3 - Typ 1                               | 0,5 m/s mit Nocken auf 30°  | 0,5 m/s mit Nocken auf 30°  | 0,5 m/s                        |
| Min. Kraft           | 0,1 Nm (0,25 Nm →)                              | 0,21 Nm   | 0,21 Nm   | Anfänglich 20 N – am Ende 40 N |
| Schaltwegdiagramm    | Seite 6/4 - Gruppe 4                            |   |   | Seite 6/4 - Gruppe 6           |

- 1
- 1A
- 1B
- 2
- 2A
- 2B
- 2C
- 2D
- 2E
- 3
- 3A
- 3B
- 3C
- 4
- 4A
- 4B
- 4C
- 4D
- 4E
- 4F
- 4G
- 4H
- 5
- 6

Die grün hinterlegten Artikel befinden sich auf Lager



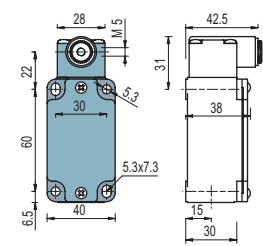
## Positionsschalter mit drehbarem Hebel ohne Betätiger

Kontaktarten:

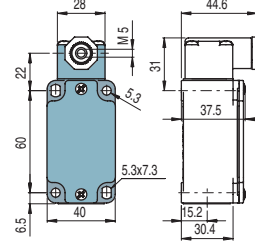
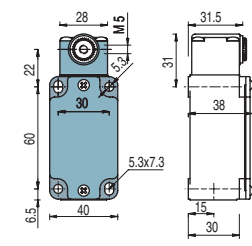
- R** = Sprungkontakt
- L** = Schleichkontakt
- LO** = Schleichkontakt mit Überlappung
- LS** = Schleichkontakt versetzt
- LV** = Schleichkontakt mit Abstand versetzt
- LI** = Schleichkontakt unabhängig
- LA** = Schleichkontakt genähert
- ⏏** = Elektronisch PNP

Kontakteneinheiten

Normaler Kopf



Kompakter Kopf



### HINWEIS

**Anwendung im Sicherheitsbereich:** nur Schalter und Betätiger verwenden die mit dem Symbol gekennzeichnet sind.

Für weitere Auskünfte über Sicherheitsanwendungen beachten Sie bitte die Anleitungen auf Seite 6/1.

|                   |           |                      |           |                      |           |   |         |
|-------------------|-----------|----------------------|-----------|----------------------|-----------|---|---------|
| 5                 | <b>R</b>  | <b>FD 538</b>        | ⊕ 1S+1Ö   | <b>FD 558</b>        | ⊕ 1S+1Ö   | <b>FD 540</b>   | ⊕ 1S+1Ö |
| 6                 | <b>L</b>  | <b>FD 638</b>        | ⊕ 1S+1Ö   | <b>FD 658</b>        | ⊕ 1S+1Ö   | Bistabiler Schalter   |         |
| 7                 | <b>LO</b> | <b>FD 738</b>        | ⊕ 1S+1Ö   | <b>FD 758</b>        | ⊕ 1S+1Ö   |   |         |
| 9                 | <b>L</b>  | <b>FD 938</b>        | ⊕ 2Ö      | <b>FD 958</b>        | ⊕ 2Ö      | S = mechanischer Freigabepunkt<br>Zwangsöffnung nur auf Kontakt 21-22 |         |
| 10                | <b>L</b>  | <b>FD 1038</b>       | 2S        | <b>FD 1058</b>       | 2S        |   |         |
| 11                | <b>R</b>  | <b>FD 1138</b>       | ⊕ 2Ö      | <b>FD 1158</b>       | ⊕ 2Ö      |   |         |
| 12                | <b>R</b>  | <b>FD 1238</b>       | 2S        | <b>FD 1258</b>       | 2S        |   |         |
| 13                | <b>LV</b> | <b>FD 1338</b>       | ⊕ 2Ö      | <b>FD 1358</b>       | ⊕ 2Ö      |   |         |
| 14                | <b>LS</b> | <b>FD 1438</b>       | ⊕ 2Ö      | <b>FD 1458</b>       | ⊕ 2Ö      |   |         |
| 15                | <b>LS</b> | <b>FD 1538</b>       | 2S        | <b>FD 1558</b>       | 2S        |   |         |
| 16                | <b>LI</b> | <b>FD 1638</b>       | ⊕ 2Ö      |                      |           |   |         |
| 18                | <b>LA</b> | <b>FD 1838</b>       | ⊕ 1S+1Ö   | <b>FD 1858</b>       | ⊕ 1S+1Ö   |   |         |
| 20                | <b>L</b>  | <b>FD 2038</b>       | ⊕ 1S+2Ö   | <b>FD 2058</b>       | ⊕ 1S+2Ö   |   |         |
| 21                | <b>L</b>  | <b>FD 2138</b>       | ⊕ 3Ö      | <b>FD 2158</b>       | ⊕ 3Ö      |   |         |
| 22                | <b>L</b>  | <b>FD 2238</b>       | ⊕ 2S+1Ö   | <b>FD 2258</b>       | ⊕ 2S+1Ö   |   |         |
| 2                 | <b>R</b>  | <b>FD 238</b>        | 2x(1S-1Ö) | <b>FD 258</b>        | 2x(1S-1Ö) |   |         |
| E1                | <b>⏏</b>  | <b>FD E138</b>       | 1S-1Ö     | <b>FD E158</b>       | 1S-1Ö     |   |         |
| Min. Kraft        |           | 0,1 Nm (0,25 Nm ⊕)   |           | 0,06 Nm (0,25 Nm ⊕)  |           | 0,5 m/s mit Nocken auf 30°  |         |
| Schaltwegdiagramm |           | Seite 6/4 - Gruppe 4 |           | Seite 6/4 - Gruppe 4 |           | 0,21 Nm   |         |

## Getrennte Betätiger

Verpackungseinheit 10 Stück

**HINWEIS:** Diese getrennten Betätiger können nur mit Artikeln der Serien FD, FP, FL und FC verwendet werden

| Rolle aus Technopolymer<br>Ø 20 mm | Runde verstellbare Stange<br>Ø 3x125 mm | Vierkantige verstellbare<br>Stange 3x3x125 mm | Flexible Stange mit Spitze         | Verstellbarer Betätiger mit<br>Rolle aus Technopolymer | Verstellbarer Glasfaserstab                                       |                                    |
|------------------------------------|---|---|------------------------------------|--|---|------------------------------------|
|                                    |   |   |                                    |  |   |                                    |
| <b>VF L31</b> ⊕                    | <b>VF L32</b> <sup>(3)</sup>            | <b>VF L33</b> <sup>(3)</sup>                  | <b>VF L34</b>                      | <b>VF L35</b> ⊕ <sup>(1) (8)</sup>                     | <b>VF L36</b> <sup>(3)</sup>                                      |                                    |
| Lyra-Betätiger<br>einspurig        | Lyra-Betätiger<br>zweispurig            | Rolle aus Technopolymer<br>Ø 20 mm            | Rolle aus Technopolymer<br>Ø 20 mm | Porzellanrolle   | Verstellbarer Sicherheitsbetätiger mit Rolle<br>aus Technopolymer | Rolle aus Technopolymer<br>Ø 20 mm |
|                                    |   |   |                                    |  |   |                                    |
| <b>VF L41</b> ⊕                    | <b>VF L42</b> ⊕                         | <b>VF L51</b> ⊕                               | <b>VF L52</b> ⊕                    | <b>VF L53</b> ⊕ <sup>(2)</sup>                         | <b>VF L56</b> ⊕ <sup>(3)</sup>                                    | <b>VF L57</b> ⊕                    |

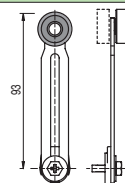
- Es werden nur Bestellungen für Mehrfachpackungen akzeptiert.

<sup>(1)</sup> Der Hebel VF L35 ist für Sicherheitsanwendungen nur dann geeignet, wenn er auf die max. Länge eingestellt ist, siehe nebenstehende Zeichnung. Falls ein verstellbarer Hebel für Sicherheitsanwendungen benötigt wird, muß der einstellbare Sicherheitshebel VF L56 verwendet werden.

<sup>(2)</sup> Der Schalter, den man durch Zusammenstellung des Schalters FD •58 (z.B. FD 558, FD 658...) mit dem Betätiger VF L53 erhält, weist nicht die gleichen Schaltwegdiagramme und Betätigungskraft des Schalters FD •53-E11V9 (z.B. FD 553-E11V9, FD 653-E11V9...) auf.

<sup>(3)</sup> Ist der Betätiger am Schalter FD •58 (z.B. FD 558, FD 658...) befestigt, kann es zu mechanischen Beeinträchtigungen zwischen dem Betätiger und dem Schaltergehäuse kommen. Die Beeinträchtigung kann bestehen und hängt vom Befestigungspunkt des Betätigers und dem Schalterkopf ab.

<sup>(4)</sup> Der Betätiger darf nicht nach innen gedreht werden, da die mechanische Funktionsweise mit dem Schalterkopf beeinträchtigt wird



Zubehör Siehe Seite 5/1

Die grün hinterlegten Artikel befinden sich auf Lager



# Getrennte Spezialbetätiger

Verpackungseinheit **10 Stück**

**HINWEIS:** Diese getrennten Betätiger können nur mit Artikeln der Serien FD, FP, FL und FC verwendet werden

Edelstahlrollen Ø 20 mm

|              |                  |              |              |              |              |
|--------------|------------------|--------------|--------------|--------------|--------------|
|              |                  |              |              |              |              |
| VF L31-1 (1) | VF L35-1 (1) (3) | VF L51-1 (1) | VF L52-1 (1) | VF L56-1 (3) | VF L57-1 (1) |

Rollen aus Technopolymer Ø 35 mm

|              |                  |              |              |              |              |
|--------------|------------------|--------------|--------------|--------------|--------------|
|              |                  |              |              |              |              |
| VF L31-2 (4) | VF L35-2 (1) (3) | VF L51-2 (4) | VF L52-2 (1) | VF L56-2 (3) | VF L57-2 (1) |

Gummirollen Ø 40 mm

|               |                   |               |               |               |               |
|---------------|-------------------|---------------|---------------|---------------|---------------|
|               |                   |               |               |               |               |
| VF L31-R5 (4) | VF L35-R5 (1) (3) | VF L51-R5 (4) | VF L52-R5 (1) | VF L56-R5 (3) | VF L57-R5 (4) |

Gummirollen Ø 50 mm

|              |                  |              |              |              |              |
|--------------|------------------|--------------|--------------|--------------|--------------|
|              |                  |              |              |              |              |
| VF L31-3 (4) | VF L35-3 (1) (3) | VF L51-3 (4) | VF L52-3 (4) | VF L56-3 (3) | VF L57-3 (4) |

Hervorstehende Gummirollen Ø 50 mm

|                  |              |
|------------------|--------------|
|                  |              |
| VF L35-4 (1) (3) | VF L56-4 (3) |

1  
1A  
1B  
2  
2A  
2B  
2C  
2D  
2E  
3  
3A  
3B  
3C  
4  
4A  
4B  
4C  
4D  
4E  
4F  
4G  
4H  
5  
6