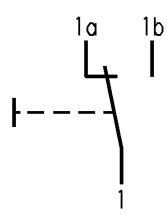
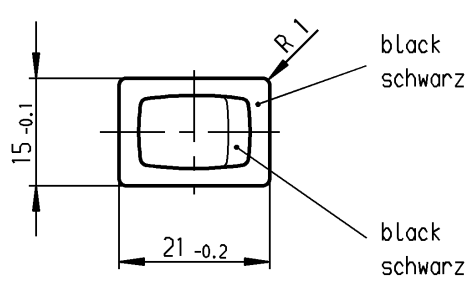
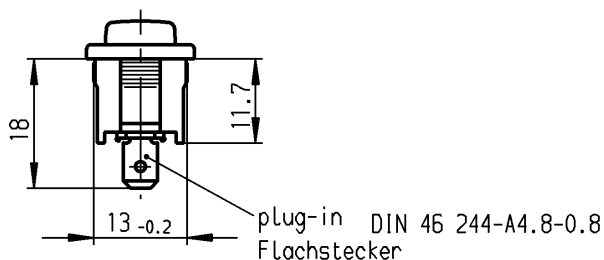
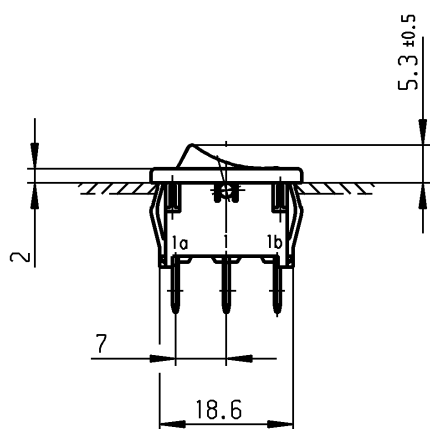


1	2	3	4
recommended cut-out for snap-in fixing (edge opposite to snap-in direction) Empfohlener Ausschnitt für Rastbefestigung (Grat gegenüber Bestückungsseite)	wall thickness Wanddicke	length of cut-out Ausschnittlänge	width of cut-out Ausschnittbreite
	0.75 to / bis 1.25	19.2 -0.1	12.9 $+0.1$
	1.25 to / bis 2	19.4 -0.1	12.9 $+0.1$
	2 to / bis 3	19.8 -0.1	12.9 $+0.1$



single pole changeover
suitable for appliances of class II

Wechsler 1-polig
Für Geräte der Klasse II geeignet

Marking
Aufschrift

(M)
1803.
4(2)/250 ~ T100/55

05
6A 125V AC
4A 250V AC
1/10HP 125-250V AC
R52

VERTRAULICH-CONFIDENTIAL
© Alle Rechte bei Marquardt GmbH, auch fuer den Fall von Schutzrechtsanmeldungen. Jede Verfuugungsbefugnis, wie Kopier- und Weitergaberecht, bei uns.
© This document is the exclusive property of Marquardt GmbH. Without our consent, it may not be reproduced or given to third parties.

Diese Unterlage ist geistiges Eigentum der Marquardt GmbH. Schutzvermerk nach DIN 34 beachten. Copyright reserved.

Für Form und Lage FOR SHAPE AND LOC.	☉ ≡	Allgemeintoleranzen UNTOLERANCED DIMENSIONS				Pause COPY	Blatt SHEET		Typ K	Zeichn./DRAWING NO. 1803.1202	Index
		PROJECTION	Abmasse und Nennmassbereiche Angaben in mm	Laengen LENGTH	Radien RADII		Original DIN	Maßstab SCALE			
Für Winkel FOR ANGLE ± 2°			ALL DIMENSIONS ARE IN MILLIMETRES	0-6 ± 0.2 ± 0.2	>6-15 ± 0.4 ±	>15-30 ± 0.4 ±	>30-70 ± ±	>70-120 ± ±	>120-200 ± ±	0 10 20 30 mm	A4 1:1
d	43118	29.04.05 SA	h								CAD Medusa Z
c	29978	13.11.00 Grh	g								gez./DRAWN BY 13.11.00 grh
b	15921	11.05.84 Rie	f								gepr./CHECKED BY mej
a			e								Ersatz für/REPLACEMENT OF Zeichn.gL.Nr.v.02.06.78
Ausg. ISSUE	Anderung REVISION	gez. DRAWN BY	Ausg. ISSUE	Anderung REVISION	gez. DRAWN BY						

Appliance Switch
Geräteschalter

MARQUARDT
Marquardt GmbH, D-78604 Rietheim-Weiheim