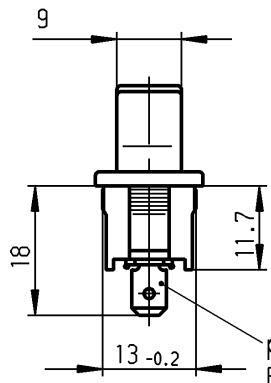
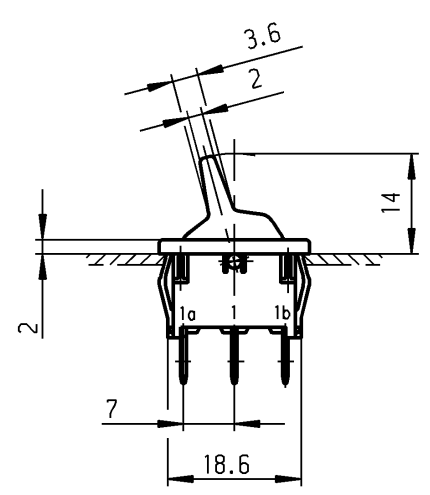
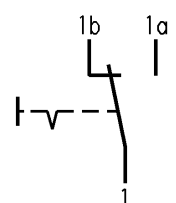
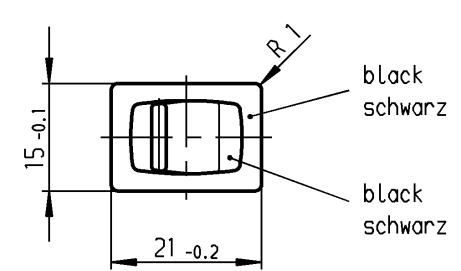


	1	2	3	4
	recommended cut-out for snap-in fixing (edge opposite to snap-in direction) Empfohlener Ausschnitt für Rastbefestigung (Grat gegenüber Bestückungsseite)	wall thickness Wanddicke	length of cut-out Ausschnittlänge	width of cut-out Ausschnittbreite
A		0.75 to / bis 1.25	19.2 -0.1	12.9 +0.1
		1.25 to / bis 2	19.4 -0.1	12.9 +0.1
		2 to / bis 3	19.8 -0.1	12.9 +0.1



plug-in DIN 46 244-A4.8-0.8
Flachstecker



Marking
Aufschrift

Ⓜ
1813.
6(4)/250~5E4
10(4)/250~ T100/55
05

6A 125-250V AC
1/4HP 125V AC
1/2HP 250V AC
R30

DPDT
suitable for appliances of class II
Umschalter 1-polig
Für Geräte der Klasse II geeignet

Diese Unterlage ist geistiges Eigentum der Marquardt GmbH. Schutzvermerk nach DIN 34 beachten. Copyright reserved.

Für Form und Lage FOR SHAPE AND LOC.	☉ ≡	Allgemeintoleranzen UNTOLERANCED DIMENSIONS				Pause COPY	Blatt SHEET		Typ K	Zeichn./DRAWING NO. 1813.1102	Index																
	Für Winkel FOR ANGLE ± 2°		PROJECTION 	Abmasse und Nennmassbereiche Angaben in mm ALL DIMENSIONS ARE IN MILLIMETRES	<table border="1"> <tr> <td>0-6</td> <td>± 0.2</td> <td>± 0.2</td> </tr> <tr> <td>>6-15</td> <td>± 0.4</td> <td>±</td> </tr> <tr> <td>>15-30</td> <td>± 0.4</td> <td>±</td> </tr> <tr> <td>>30-70</td> <td>±</td> <td>±</td> </tr> <tr> <td>>70-120</td> <td>±</td> <td>±</td> </tr> <tr> <td>>120-200</td> <td>±</td> <td>±</td> </tr> </table>		0-6	± 0.2				± 0.2	>6-15	± 0.4	±	>15-30	± 0.4	±	>30-70	±	±	>70-120	±	±	>120-200	±	±
0-6	± 0.2	± 0.2																									
>6-15	± 0.4	±																									
>15-30	± 0.4	±																									
>30-70	±	±																									
>70-120	±	±																									
>120-200	±	±																									
c	29862	29.06.00 sig	g			CAD Medusa		Z	MARQUARDT Marquardt GmbH, D-78604 Rietheim-Weilheim																		
b	15921	11.05.84 rie	f			gez./DRAWN BY 29.06.00 sig gepr./CHECKED BY mej																					
a			e			Ersatz für/REPLACEMENT OF Zchnng.gL.Nr.v.17.12.82																					
Ausg. ISSUE	Anderung REVISION	gez. DRAWN BY	Ausg. ISSUE	Anderung REVISION	gez. DRAWN BY																						