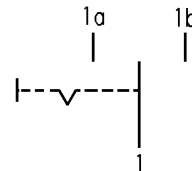
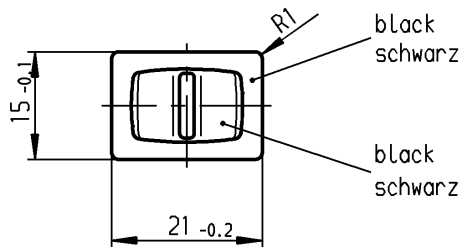
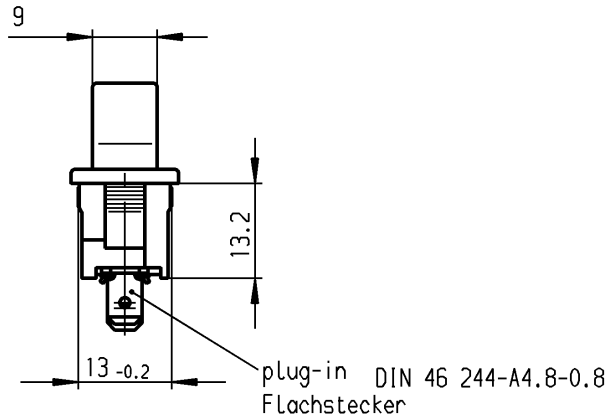
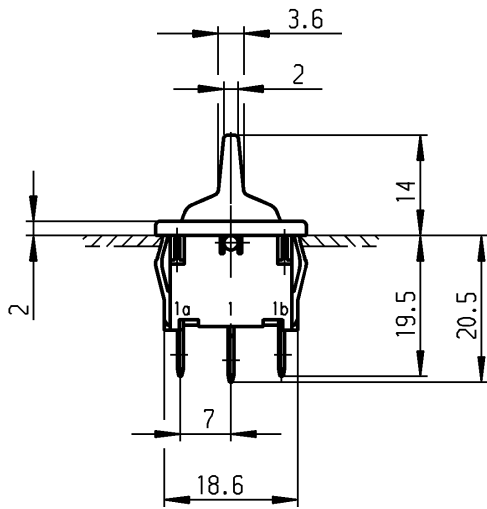


	1	2	3	4
A	recommended cut-out for snap-in fixing (edge opposite to snap-in direction) Empfohlener Ausschnitt für Rastbefestigung (Grat gegenüber Bestückungsseite)	wall thickness Wanddicke	length of cut-out Ausschnittlänge	width of cut-out Ausschnittbreite
		0.75 to / bis 1.25	19.2 ^{-0.1}	12.9 ^{+0.1}
		1.25 to / bis 2	19.4 ^{-0.1}	12.9 ^{+0.1}
		2 to / bis 3	19.8 ^{-0.1}	12.9 ^{+0.1}



Marking
Aufschrift



1818. μ
6(2)/250~T100/55



6A 125-250V AC
1/8HP

R58

SPDT

with centre-off
suitable for appliances of class II

Umschalter 1- polig

Mit Ausstellung in der Mitte
Für Geräte der Klasse II geeignet

Diese Unterlage ist geistiges Eigentum der Marquardt GmbH. Schutzvermerk nach DIN 34 beachten. Copyright reserved.

Für Form und Lage FOR SHAPE AND LOC.		Allgemeintoleranzen UNTOLERANCED DIMENSIONS				Pause COPY	Blatt SHEET		Typ K	Zeichn./DRAWING NO. 1818.1102	Index
		PROJECTION 	Abmasse und Nennmassbereiche Angaben in mm ALL DIMENSIONS ARE IN MILLIMETRES	Laengen LENGTH	Radien RADI I		Original DIN A4	Maßstab SCALE 1:1			
0-6	± 0.2	± 0.2			0	10	20	30 mm	Appliance Switch Geräteschalter	MARQUARDT Marquardt GmbH, D-78604 Riethem-Weilheim	
>6-15	± 0.4	±									
>15-30	± 0.4	±									
>30-70	±	±									
>70-120	±	±									
>120-200	±	±									
c	29866	04.07.00 sig	g		CAD Medusa		Z				
b	16191	03.10.84 rie	f		gez./DRAWN BY 04.07.00 sig						
a			e		gepr./CHECKED BY mej						
			d		Ersatz für/REPLACEMENT OF Zchn.g.L.Nr.v.17.12.82						
Ausg. ISSUE	Anderung REVISION	gez. DRAWN BY	Ausg. ISSUE	Anderung REVISION	gez. DRAWN BY						