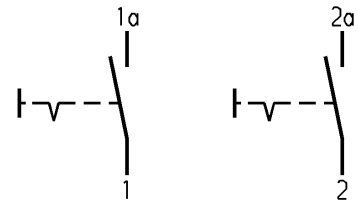
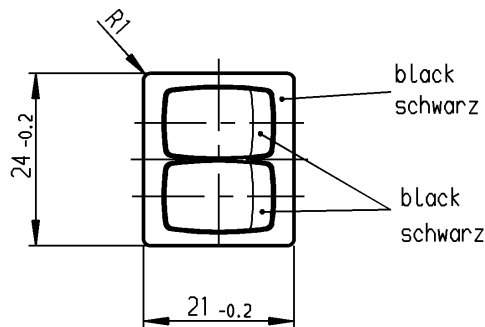
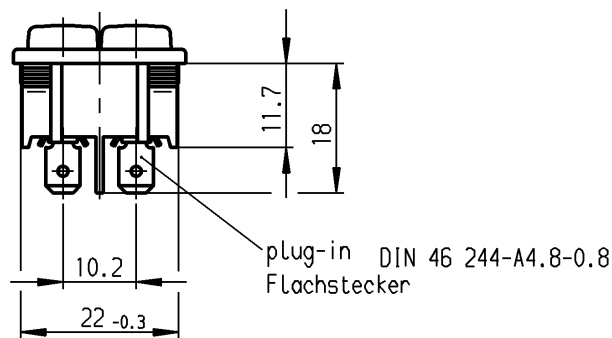
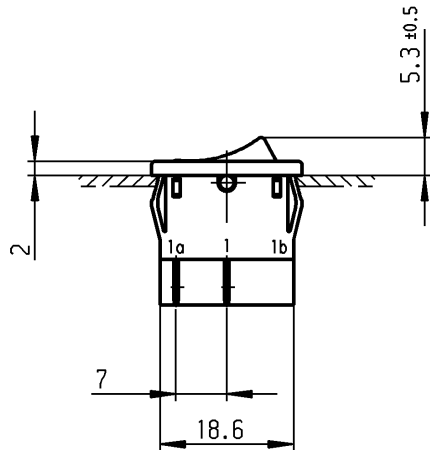


1	2	3	4
recommended cut-out for snap-in fixing (edge opposite to snap-in direction) Empfohlener Ausschnitt für Rastbefestigung (Grat gegenüber Bestückungsseite)	wall thickness Wanddicke	length of cut-out Ausschnittlänge	width of cut-out Ausschnittbreite
	0.75 to / bis 1.25	19.2 -0.1	21.9 $+0.1$
	1.25 to / bis 2	19.4 -0.1	21.9 $+0.1$
	2 to / bis 3	19.8 -0.1	21.9 $+0.1$



Marking
Aufschrift



1806.
6(4)/250 ~ 5E4 T100/55
10(4)/250 ~

6A 125-250V AC
1/4 HP 125V AC
1/2 HP 250V AC
R 30

2 times SPST
suitable for appliances of class II

Ausschalter 2x1-polig
Für Geräte der Klasse II geeignet

Diese Unterlage ist geistiges Eigentum der Marquardt GmbH. Schutzvermerk nach DIN 34 beachten. Copyright reserved.

ALLgemeintoleranzen/UNTOLERANCED DIMENSIONS				PROJECTION		Pause COPY	Blatt SHEET	Zeichn./DRAWING NO.
Für Längen und Radien FOR LENGTHS AND RADII. ±	Abmaße in mm für Nennmaßbereich in mm ALL DIMENSIONS ARE IN MILLIMETRES			Für Winkel FOR ANGLE				
	bis/UP TO 6	über/OVER 6 bis/UP TO 30	über/OVER 30	± 2°		A4	1:1	
d	29285	09.05.00 Mut	i			0 10 20 30 mm		Appliance Switch Geräteschalter
c	26171	23.06.98 sig	h			gez./DRAWN BY 24.10.96 Sig gepr./CHECKED BY Kiz		
b	24418	24.10.96 sig	g			Ersatz für/REPLACEMENT OF Zchnng.gl.Nr.v.26.06.79		
a	13958	03.06.81 FH	f			MARQUARDT Marquardt GmbH, D-78604 Rietheim-Weilheim		
Ausg. ISSUE	Änderung REVISION	gez. DRAWN BY	Ausg. ISSUE	Änderung REVISION	gez. DRAWN BY			