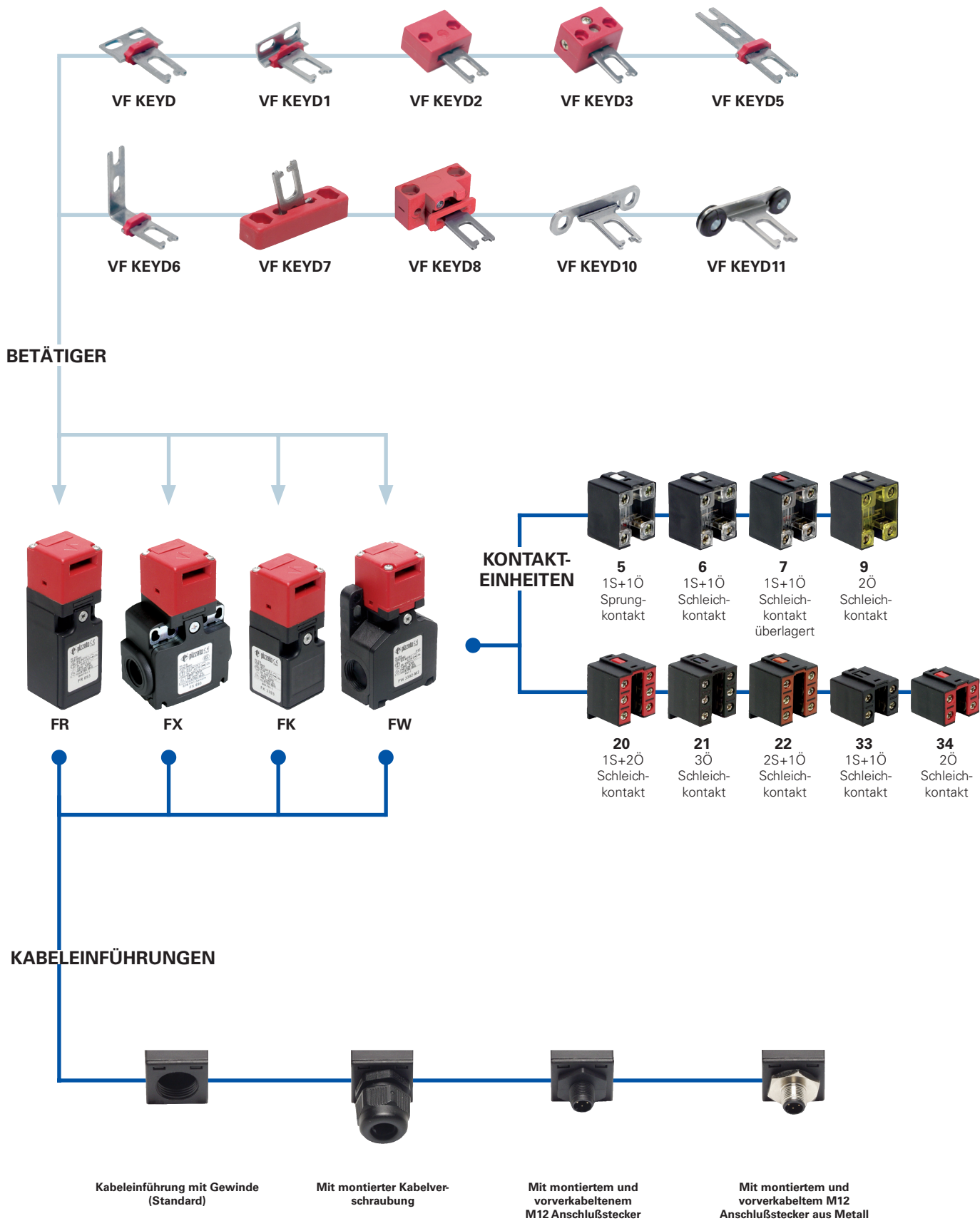


Selektionsdiagramm



—●— Produktoption
 —>— Zubehör separat erhältlich



Bestellbezeichnung

Hinweis! Die Möglichkeit eine Bestellnummer zusammenzustellen garantiert nicht die wirkliche Verfügbarkeit. Für nähere Auskünfte wenden Sie sich bitte an unser Vertriebsbüro.

Artikel Optionen
FR 693-E3D1XGM2K70

Gehäuse	
FR	Aus Technopolymer, eine Kabeleinführung
FX	Aus Technopolymer, zwei Kabeleinführungen
FW	Aus Technopolymer, drei Kabeleinführungen

Kontakteinheit	
5	1S+1Ö, Sprungkontakt
6	1S+1Ö, Schleichkontakt
7	1S+1Ö, Schleichkontakt mit Überlappung
9	2Ö, Schleichkontakt
20	1S+2Ö, Schleichkontakt
21	3Ö, Schleichkontakt
22	2S+1Ö, Schleichkontakt
33	1S+1Ö, Schleichkontakt
34	2Ö, Schleichkontakt

Köpfe	
92	Trennbare Köpfe (nur für Gehäuse FW)
93	Nicht trennbare Köpfe (nur für Gehäuse FR, FX und FK)

Ausziehungskraft des Betätigers	
	10 N (Standard)
E3	30 N

Betätiger	
	Ohne Betätiger (Standard)
D	Mit geradem Betätiger
D1	Mit rechtwinkligem Betätiger
D2	Mit beweglichem Betätiger
...

Kabelverschraubungen oder vorinstallierte Anschlußstecker	
	Ohne Kabelverschraubung oder Anschlußstecker (Standard)
K21	Mit montierter Kabelverschraubung für Kabel von Ø 6 bis Ø 12 mm
...
K70	Mit M12 Anschlußstecker aus Kunststoff, montiert und 4 polig verkabelt
...

Für das Verzeichnis aller Varianten wenden Sie sich bitte an unser Vertriebsbüro.

Kabeleinführung mit Gewinde	
	PG 13,5 (Standard) (nur für Gehäuse FR-FX)
A	PG 11 (nur für Gehäuse FR-FX)
M1	M16x1,5
M2	M20x1,5

Kontaktarten	
	Silberkontakte (Standard)
G	Vergoldete Silberkontakte 1 µm

Außenteile aus Metall	
	Aus verzinktem Stahl (Standard)
X	Aus Edelstahl

Artikel Optionen
FK 3393-E3D1XGM1K22

Gehäuse	
FK	Aus Technopolymer, eine Kabeleinführung

Kontakteinheit	
33	1S+1Ö, Schleichkontakt
34	2Ö, Schleichkontakt

Ausziehungskraft des Betätigers	
	10 N (Standard)
E3	30 N

Betätiger	
	Ohne Betätiger (Standard)
D	Mit geradem Betätiger
D1	Mit rechtwinkligem Betätiger
D2	Mit beweglichem Betätiger
...

Vorinstallierte Kabelverschraubungen	
	Ohne Kabelverschraubung (Standard)
K22	Mit montierter Kabelverschraubung für Kabel von Ø 5 bis Ø 10 mm
K26	Mit montierter Kabelverschraubung für Kabel von Ø 3 bis Ø 7 mm

Kabeleinführung mit Gewinde	
	PG 11 (Standard)
M1	M16x1,5

Kontaktarten	
	Silberkontakte (Standard)
G	Vergoldete Silberkontakte 1 µm

Außenteile aus Metall	
	Aus verzinktem Stahl (Standard)
X	Aus Edelstahl

1
1A
1B
2
2A
2B
2C
2D
2E
3
3A
3B
3C
4
4A
4B
4C
4D
4E
4F
4G
4H
5
6



Angemeldetes Patent

Haupteigenschaften

- Gehäuse aus Technopolymer, eine bis drei Kabeleinführungen
- Schutzart IP67
- 9 Kontakteinheiten lieferbar
- 8 Betätiger aus Edelstahl lieferbar
- Ausführungen mit montiertem M12 Anschlußstecker
- Ausführungen mit vergoldeten Silberkontakten

Kennzeichnung und Gütezeichen:



Zulassung IMO: EG610
 Zulassung UL: E131787
 Zulassung CCC: 2007010305230013
 (Serien FR-FX-FK)
 Zulassung EZU: 1010151

Technische Eigenschaften

Gehäuse

Gehäuse aus glasfaserverstärktem, selbstverlöschendem und stoßfestem Technopolymer mit Doppelisolierung
 Serie FR und FK eine Kabeleinführung
 Serie FX zwei Kabeleinführungen
 Serie FW drei Kabeleinführungen mit Durchbruch
 Schutzart: IP67 nach EN 60529
 (elektrische Kontakte)

Hauptdaten

Sicherheitsparameter: Siehe Seite 6/32
 Umgebungstemperatur: von -25°C bis +80°C
 Auf Anfrage Ausführung für den Betrieb in Umgebungstemperatur von -40°C bis +80°C
 Max. Betriebsfrequenz: 3600 Schaltspiele/Stunde
 Mech. Lebensdauer: 1 Mill.Schaltspiele¹
 Max. Betätigungsgeschwindigkeit: 0,5 m/s
 Min. Betätigungsgeschwindigkeit: 1 mm/s
 Ausziehungskraft des Betätigers: 10 N (30 N Ausführungen -E3)
 Anziehdrehmoment bei der Installation: Siehe Seite 6/1-6/10
 (1) Ein Schaltspiel beinhaltet zwei Bewegungen, eine Schließung und eine Öffnung nach Norm EN 60947-5-1.

Kabelquerschnitt (flexibler Kupferdraht)

Kontakteinheiten 20, 21, 22, 33, 34: Min. 1 x 0,34 mm² (1 x AWG 22)
 Max. 2 x 1,5 mm² (2 x AWG 16)
 Kontakteinheiten 5, 6, 7, 9: Min. 1 x 0,5 mm² (1 x AWG 20)
 Max. 2 x 2,5 mm² (2 x AWG 14)

Konformität:

IEC 60947-5-1, EN 60947-5-1, IEC 60204-1, EN 60204-1, EN 1088, EN ISO 12100-1, EN ISO 12100-2, IEC 529, EN 60529, NFC 63-140, VDE 0660-200, VDE 0113, CENELEC EN 50013, BG-GS-ET-15.

Zulassungen:

IEC 60947-5-1, UL 508, GB14048.5-2001

Entspricht folgenden Richtlinien:

Niederspannungsrichtlinie 2006/95/CE, Maschinenrichtlinie 2006/42/CE und Elektromagnetische Verträglichkeit 2004/108/CE.

Zwangsöffnung der Kontakte laut Vorschriften:

IEC 60947-5-1, EN 60947-5-1, VDE 0660-206.

⚠ Für eine korrekte Installation und einen korrekten Einsatz aller Artikel gelten die in diesem Kapitel genannten Hinweise; ansonsten bitten wir Sie die Anleitungen auf den Seiten 6/1 bis 6/10 zu beachten.

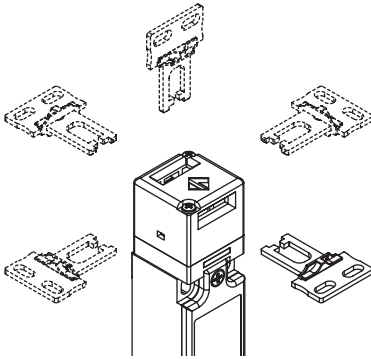
	Elektrische Eigenschaften	Einsatzkategorie
Ohne Anschlußstecker	Therm. Nennstrom (Ith): 10 A	Wechselspannung: AC15 (50 ... 60 Hz) Ue (V) 250 400 500 Ie (A) 6 4 1 Gleichspannung: DC13 Ue (V) 24 125 250 Ie (A) 6 1,1 0,4
	Isolationsspannung (Ui): 500 Vac 600 Vdc 400 Vac 500 Vdc für Kontakteinheiten 20, 21, 22, 33, 34	
Mit M12 Anschlußstecker 4 polig	Bedingter Kurzschlussstrom: 1000 A nach EN 60947-5-1	Wechselspannung: AC15 (50 ... 60 Hz) Ue (V) 24 120 250 Ie (A) 4 4 4 Gleichspannung: DC13 Ue (V) 24 125 250 Ie (A) 4 1,1 0,4
	Kurzschlußschutz: Sicherung 10 A 500 V Typ aM Verschmutzungsgrad: 3	
Mit M12 Anschlußstecker 8 polig	Therm. Nennstrom (Ith): 4 A	Wechselspannung: AC15 (50 ... 60 Hz) Ue (V) 24 Ie (A) 2 Gleichspannung: DC13 Ue (V) 24 Ie (A) 2
	Isolationsspannung (Ui): 250 Vac 300 Vdc Kurzschlußschutz: Sicherung 4 A 500 V Typ gG Verschmutzungsgrad: 3	
Mit M12 Anschlußstecker 8 polig	Therm. Nennstrom (Ith): 2 A	Wechselspannung: AC15 (50 ... 60 Hz) Ue (V) 24 Ie (A) 2 Gleichspannung: DC13 Ue (V) 24 Ie (A) 2
	Isolationsspannung (Ui): 30 Vac 36 Vdc Kurzschlußschutz: Sicherung 2 A 500 V Typ gG Verschmutzungsgrad: 3	



Beschreibung

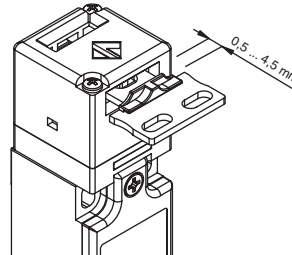
Diese Sicherheitsschalter sind ideal zur Überwachung von Toren, Absicherungen, Schutzhauben und all den Schutztüren, die gefährliche Maschinenteile schützen. Der Betätiger aus Edelstahl wird an dem beweglichen Teil der Absicherung so montiert, daß der Betätiger bei jeder Öffnung vom Schalter getrennt wird. Ein besonderer Mechanismus versichert, daß das Herausziehen des Betätigers die Zwangsöffnung der elektrischen Kontakte hervorruft. Sie sind sehr einfach zu montieren und können an alle Absicherungen (mit Scharnier versehene, bewegliche oder entfernbare) angebracht werden. Die Möglichkeit den Schalter nur durch einen geeigneten Betätiger zu betätigen, garantiert eine Instandsetzung der Maschine nur nach Schließen der Schutztür. Diese Schalter werden bei schweren Türen und rauen Betriebsbedingungen eingesetzt und aus robusten und dicken Materialien hergestellt.

Schwenkköpfe



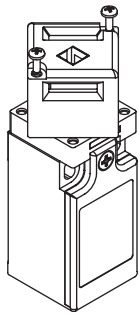
Bei allen Schaltern ist der Betätigungskopf um 4 x 90° drehbar, indem die beiden Befestigungsschrauben entfernt werden

Einstellzone



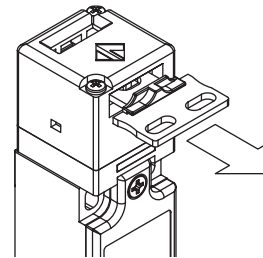
Dieser Schalter verfügt im Betätigungskopf über einen großzügigen Spielraum des Betätigers (4mm). Bei geschlossener Schutztür überprüfen, daß der Betätiger nicht direkt gegen den Schalterbetätigungskopf stößt, sondern sich innerhalb der Einstellzone befindet. (0,5 ... 4,5 mm).

Nicht trennbarer Betätigungskopf



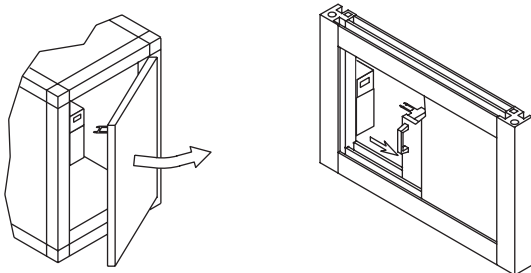
Der Betätigungskopf Typ "93" ist mit dem vorhergehenden Typ "92" austauschbar und kompatibel; dieser hat den Vorteil, daß er nicht vom Schalterkörper getrennt werden kann obwohl er um 4 x 90° drehbar ist (Patent der Firma Pizzato Elettrica)

Ausführungen mit Ausziehungskraft des Betätigers 30 N



Es sind Ausführungen mit einer Rastkraft von 30 N statt 10 N als Standard erhältlich.

Anwendungsbeispiele



Anwendungsbeschränkung

Den Schalter nicht dort anwenden, wo Staub und Schmutz in den Betätigungskopf eindringen und sich festsetzen können. Vor allem dort, wo Metall- und Zementpulver oder Chemikalien gesprüht werden. Nicht in Räumen verwenden, in denen explosives oder entzündliches Gas vorhanden ist.

IMQ, CCC und EZU zugelassene Eigenschaften

Isolationsspannung (Ui): 500 Vac
400 Vac für Kontakteinheiten 20, 21, 22, 33, 34

Therm. Nennstrom (Ith): 10 A
Kurzschlußschutz: Sicherung 10 A 500 V Typ aM
Schutzart der Hülle: IP67
Anschluß MV (Schraubklemmen)
Verschmutzungsgrad 3
Einsatzkategorie: AC15
Einsatzspannung (Ue): 400 Vac (50 Hz)
Einsatzstrom (Ie): 3 A
Formen des Kontaktelementes: Zb, Y+Y, X+X, Y+Y+X, Y+Y+Y, Y+X+X
Zwangsöffnung der Kontakte für Kontakteinheiten 5, 6, 7, 9, 20, 21, 22, 33, 34

Konformität: EN 60947-1, EN 60947-5-1 und nachfolgende Nachträge und Änderungen, wesentliche Anforderungen der Niederspannungsrichtlinie 2006/95/CE und nachfolgende Änderungen.

Für die Aufstellung der zugelassenen Produkte wenden Sie sich bitte an unser technisches Büro.

UL zugelassene Eigenschaften

Anwendungskategorie Q300 (69 VA, 125-250 Vdc)
A600 (720 VA, 120-600 Vac)

Eigenschaften des Gehäuses Typ 1, 4X "indoor use only"; 12, 13
Für alle Kontakteinheiten müssen steife oder flexible Kupferdrähte (Cu) 90 oder 75 °C mit Querschnitt 12, 14 AWG verwendet werden.
Klemmverschraubungselement 7,1 lb-in (0.8 Nm).

Konformität: UL 508

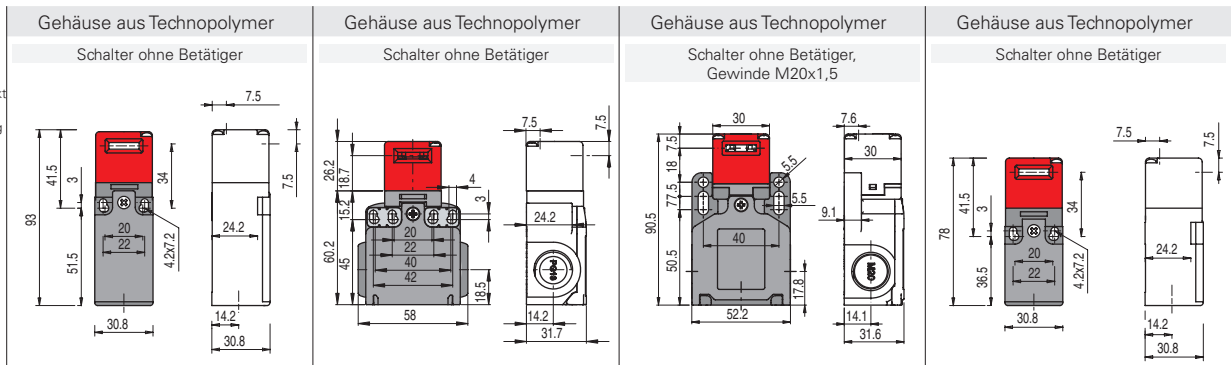
Für die Aufstellung der zugelassenen Produkte wenden Sie sich bitte an unser technisches Büro.

1
1A
1B
2
2A
2B
2C
2D
2E
3
3A
3B
3C
4
4A
4B
4C
4D
4E
4F
4G
4H
5
6

Maßzeichnungen

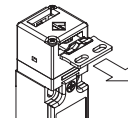
Kontaktarten:
R = Sprungkontakt
L = Schleichkontakt
LO = Schleichkontakt mit Überlappung

Kontakteneinheiten



	Gehäuse aus Technopolymer Schalter ohne Betätiger	Gehäuse aus Technopolymer Schalter ohne Betätiger	Gehäuse aus Technopolymer Schalter ohne Betätiger, Gewinde M20x1,5	Gehäuse aus Technopolymer Schalter ohne Betätiger
5 R	FR 593 \rightarrow 1S+1Ö	FX 593 \rightarrow 1S+1Ö	FW 592-M2 \rightarrow 1S+1Ö	
6 L	FR 693 \rightarrow 1S+1Ö	FX 693 \rightarrow 1S+1Ö	FW 692-M2 \rightarrow 1S+1Ö	
7 LO	FR 793 \rightarrow 1S+1Ö	FX 793 \rightarrow 1S+1Ö	FW 792-M2 \rightarrow 1S+1Ö	
9 L	FR 993 \rightarrow 2Ö	FX 993 \rightarrow 2Ö	FW 992-M2 \rightarrow 2Ö	
20 L	FR 2093 \rightarrow 1S+2Ö	FX 2093 \rightarrow 1S+2Ö	FW 2092-M2 \rightarrow 1S+2Ö	
21 L	FR 2193 \rightarrow 3Ö	FX 2193 \rightarrow 3Ö	FW 2192-M2 \rightarrow 3Ö	
22 L	FR 2293 \rightarrow 2S+1Ö	FX 2293 \rightarrow 2S+1Ö	FW 2292-M2 \rightarrow 2S+1Ö	
33 L	FR 3393 \rightarrow 1S+1Ö	FX 3393 \rightarrow 1S+1Ö	FW 3392-M2 \rightarrow 1S+1Ö	FK 3393 \rightarrow 1S+1Ö
34 L	FR 3493 \rightarrow 2Ö	FX 3493 \rightarrow 2Ö	FW 3492-M2 \rightarrow 2Ö	FK 3493 \rightarrow 2Ö
Min. Kraft	10 N (18 N \rightarrow)	10 N (18 N \rightarrow)	10 N (18 N \rightarrow)	10 N (18 N \rightarrow)

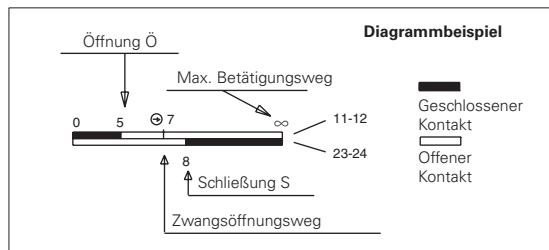
Alle angeführten Schalter sind mit der Ausziehungskraft gleich 30 N lieferbar.
 An die Bestellnummer dieser Artikel muß die Erweiterung „-E3“ zugefügt werden
 z.B.: FR 693-E3



Min. Kraft Ausführungen	30 N (38 N \rightarrow)	30 N (38 N \rightarrow)	30 N (38 N \rightarrow)	30 N (38 N \rightarrow)
----------------------------	----------------------------	----------------------------	----------------------------	----------------------------

Erläuterung des Schaltwegdiagramms

Alle Maße in den Zeichnungen sind in mm ausgedrückt



HINWEIS:

Der Kontakt **Ö** wird bei eingeführtem und gesperrtem Betätiger erreicht. Bei der **Installation zum Personenschutz** muß der Schalter **mindestens bis zum Zwangsöffnungsweg** betätigt werden, wie in den Schaltwegdiagrammen mit folgendem Symbol \rightarrow angegeben ist.


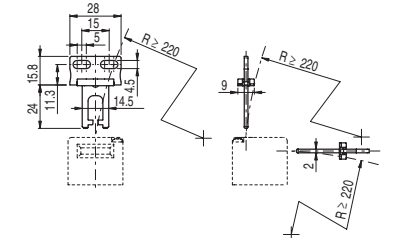
Der Schalter muß **mindestens mit der Zwangsöffnungskraft** betätigt werden, wie in Klammer neben der Betätigungskraft unter jedem Artikel angegeben ist.




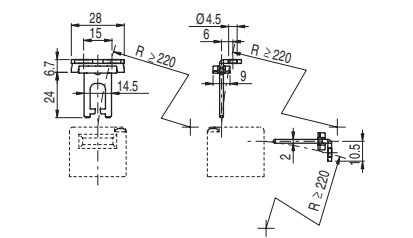
Betätiger aus Edelstahl

HINWEIS: Diese Betätiger können nur mit den Artikeln der Serien FR, FX, FK und FW (z.B. FR 693) verwendet werden


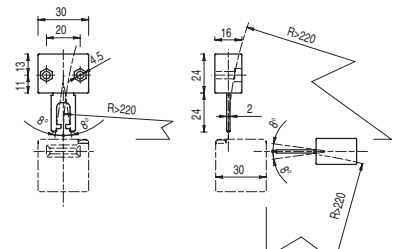
Artikel	Beschreibung
VF KEYD	Gerader Betätiger


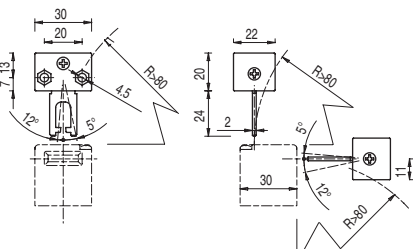
Artikel	Beschreibung
VF KEYD1	Rechtwinkliger Betätiger

Artikel	Beschreibung
VF KEYD2	Beweglicher Betätiger


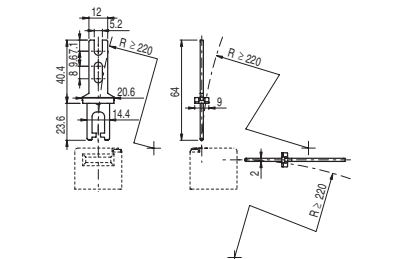
Artikel	Beschreibung
VF KEYD3	Betätiger in zwei Richtungen einstellbar


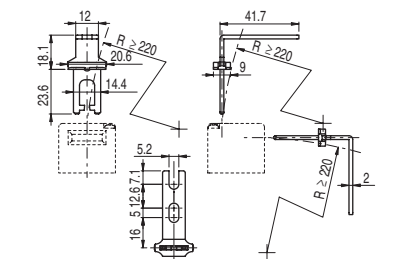
Der Betätiger kann in alle vier Richtungen schwanen und erleichtert die Einführung in den Schalter an dejustierten Türen.

Der Betätiger kann in zwei Richtungen eingestellt werden und an kleinen Türen installiert werden .


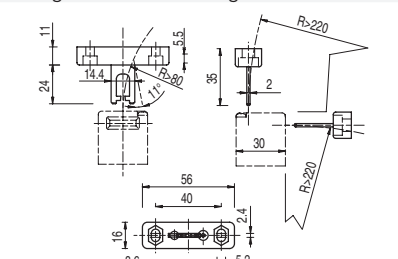
Artikel	Beschreibung
VF KEYD5	Verlängerter Betätiger

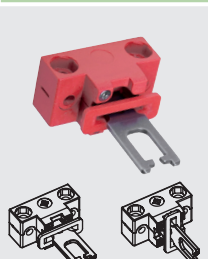
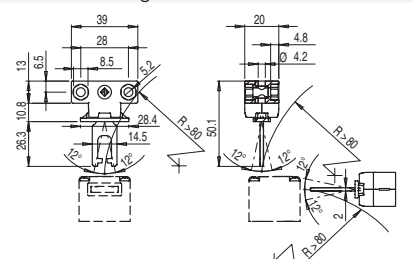
Artikel	Beschreibung
VF KEYD6	Verlängerter, rechtwinkliger Betätiger

Artikel	Beschreibung
VF KEYD7	Betätiger in eine Richtung einstellbar


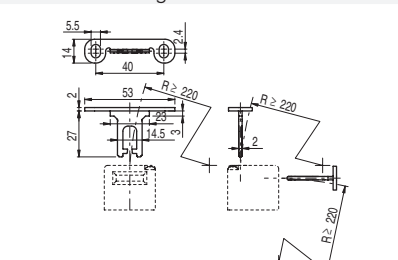
Artikel	Beschreibung
VF KEYD8	Universalbetätiger


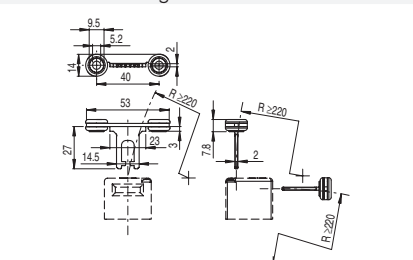
Der Betätiger kann in zwei Richtungen eingestellt werden und an kleinen Türen installiert werden.

Dieser Betätiger kann in verschiedenen Positionen und auch an kleinen Türen installiert werden. Der Befestigungsblock ist mit zwei Bohrungen ausgestattet und kann um 90° gedreht werden (siehe Zeichnung).

Artikel	Beschreibung
VF KEYD10	Geformter Betätiger

Artikel	Beschreibung
VF KEYD11	Geformter Betätiger

1
1A
1B
2
2A
2B
2C
2D
2E
3
3A
3B
3C
4
4A
4B
4C
4D
4E
4F
4G
4H
5
6