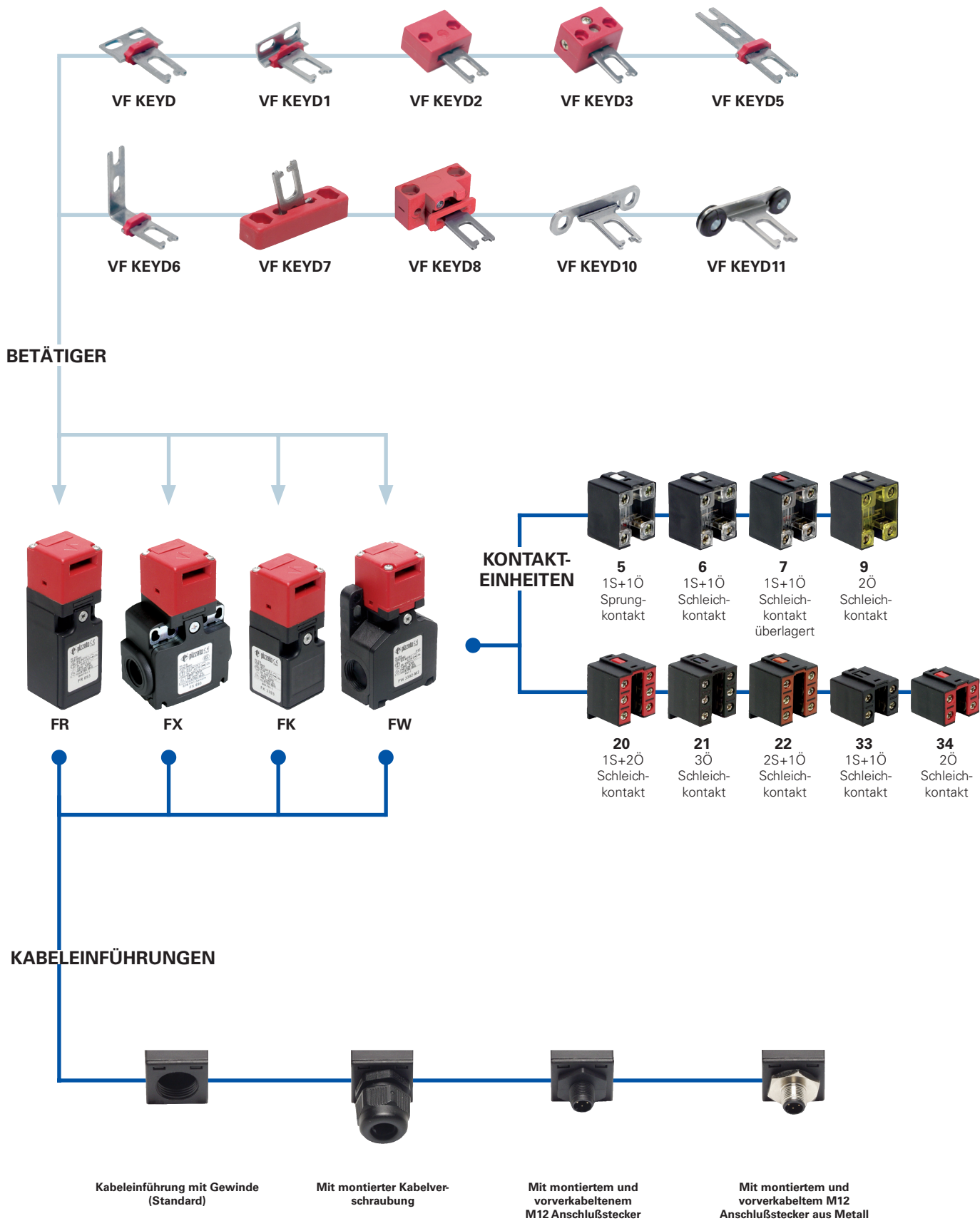


Selektionsdiagramm



—●— Produktoption  
 —>— Zubehör separat erhältlich



### Bestellbezeichnung

**Hinweis!** Die Möglichkeit eine Bestellnummer zusammenzustellen garantiert nicht die wirkliche Verfügbarkeit. Für nähere Auskünfte wenden Sie sich bitte an unser Vertriebsbüro.

Artikel Optionen  
**FR 693-E3D1XGM2K70**

Gehäuse	
<b>FR</b>	Aus Technopolymer, eine Kabeleinführung
<b>FX</b>	Aus Technopolymer, zwei Kabeleinführungen
<b>FW</b>	Aus Technopolymer, drei Kabeleinführungen

Kontakteinheit	
<b>5</b>	1S+1Ö, Sprungkontakt
<b>6</b>	1S+1Ö, Schleichkontakt
<b>7</b>	1S+1Ö, Schleichkontakt mit Überlappung
<b>9</b>	2Ö, Schleichkontakt
<b>20</b>	1S+2Ö, Schleichkontakt
<b>21</b>	3Ö, Schleichkontakt
<b>22</b>	2S+1Ö, Schleichkontakt
<b>33</b>	1S+1Ö, Schleichkontakt
<b>34</b>	2Ö, Schleichkontakt

Köpfe	
<b>92</b>	Trennbare Köpfe (nur für Gehäuse FW)
<b>93</b>	Nicht trennbare Köpfe (nur für Gehäuse FR, FX und FK)

Ausziehungskraft des Betätigers	
	10 N (Standard)
<b>E3</b>	30 N

Betätiger	
	Ohne Betätiger (Standard)
<b>D</b>	Mit geradem Betätiger
<b>D1</b>	Mit rechtwinkligem Betätiger
<b>D2</b>	Mit beweglichem Betätiger
...	.....

Kabelverschraubungen oder vorinstallierte Anschlußstecker	
	Ohne Kabelverschraubung oder Anschlußstecker (Standard)
<b>K21</b>	Mit montierter Kabelverschraubung für Kabel von Ø 6 bis Ø 12 mm
...	.....
<b>K70</b>	Mit M12 Anschlußstecker aus Kunststoff, montiert und 4 polig verkabelt
...	.....

Für das Verzeichnis aller Varianten wenden Sie sich bitte an unser Vertriebsbüro.

Kabeleinführung mit Gewinde	
	PG 13,5 (Standard) (nur für Gehäuse FR-FX)
<b>A</b>	PG 11 (nur für Gehäuse FR-FX)
<b>M1</b>	M16x1,5
<b>M2</b>	M20x1,5

Kontaktarten	
	Silberkontakte (Standard)
<b>G</b>	Vergoldete Silberkontakte 1 µm

Außenteile aus Metall	
	Aus verzinktem Stahl (Standard)
<b>X</b>	Aus Edelstahl

Artikel Optionen  
**FK 3393-E3D1XGM1K22**

Gehäuse	
<b>FK</b>	Aus Technopolymer, eine Kabeleinführung

Kontakteinheit	
<b>33</b>	1S+1Ö, Schleichkontakt
<b>34</b>	2Ö, Schleichkontakt

Ausziehungskraft des Betätigers	
	10 N (Standard)
<b>E3</b>	30 N

Betätiger	
	Ohne Betätiger (Standard)
<b>D</b>	Mit geradem Betätiger
<b>D1</b>	Mit rechtwinkligem Betätiger
<b>D2</b>	Mit beweglichem Betätiger
...	.....

Vorinstallierte Kabelverschraubungen	
	Ohne Kabelverschraubung (Standard)
<b>K22</b>	Mit montierter Kabelverschraubung für Kabel von Ø 5 bis Ø 10 mm
<b>K26</b>	Mit montierter Kabelverschraubung für Kabel von Ø 3 bis Ø 7 mm

Kabeleinführung mit Gewinde	
	PG 11 (Standard)
<b>M1</b>	M16x1,5

Kontaktarten	
	Silberkontakte (Standard)
<b>G</b>	Vergoldete Silberkontakte 1 µm

Außenteile aus Metall	
	Aus verzinktem Stahl (Standard)
<b>X</b>	Aus Edelstahl

1  
1A  
1B  
2  
2A  
2B  
2C  
2D  
2E  
3  
3A  
3B  
3C  
4  
4A  
4B  
4C  
4D  
4E  
4F  
4G  
4H  
5  
6



Angemeldetes Patent

### Haupteigenschaften

- Gehäuse aus Technopolymer, eine bis drei Kabeleinführungen
- Schutzart IP67
- 9 Kontakteinheiten lieferbar
- 8 Betätiger aus Edelstahl lieferbar
- Ausführungen mit montiertem M12 Anschlußstecker
- Ausführungen mit vergoldeten Silberkontakten

### Kennzeichnung und Gütezeichen:



Zulassung IMO: EG610  
 Zulassung UL: E131787  
 Zulassung CCC: 2007010305230013  
 (Serien FR-FX-FK)  
 Zulassung EZU: 1010151

### Technische Eigenschaften

#### Gehäuse

Gehäuse aus glasfaserverstärktem, selbstverlöschendem und stoßfestem Technopolymer mit Doppelisolierung   
 Serie FR und FK eine Kabeleinführung  
 Serie FX zwei Kabeleinführungen  
 Serie FW drei Kabeleinführungen mit Durchbruch  
 Schutzart: IP67 nach EN 60529  
 (elektrische Kontakte)

#### Hauptdaten

Sicherheitsparameter: Siehe Seite 6/32  
 Umgebungstemperatur: von -25°C bis +80°C  
 Auf Anfrage Ausführung für den Betrieb in Umgebungstemperatur von -40°C bis +80°C  
 Max. Betriebsfrequenz: 3600 Schaltspiele/Stunde  
 Mech. Lebensdauer: 1 Mill.Schaltspiele<sup>1</sup>  
 Max. Betätigungsgeschwindigkeit: 0,5 m/s  
 Min. Betätigungsgeschwindigkeit: 1 mm/s  
 Ausziehungskraft des Betätigers: 10 N (30 N Ausführungen -E3)  
 Anziehdrehmoment bei der Installation: Siehe Seite 6/1-6/10  
 (1) Ein Schaltspiel beinhaltet zwei Bewegungen, eine Schließung und eine Öffnung nach Norm EN 60947-5-1.

#### Kabelquerschnitt (flexibler Kupferdraht)

Kontakteinheiten 20, 21, 22, 33, 34: Min. 1 x 0,34 mm<sup>2</sup> (1 x AWG 22)  
 Max. 2 x 1,5 mm<sup>2</sup> (2 x AWG 16)  
 Kontakteinheiten 5, 6, 7, 9: Min. 1 x 0,5 mm<sup>2</sup> (1 x AWG 20)  
 Max. 2 x 2,5 mm<sup>2</sup> (2 x AWG 14)

#### Konformität:

IEC 60947-5-1, EN 60947-5-1, IEC 60204-1, EN 60204-1, EN 1088, EN ISO 12100-1, EN ISO 12100-2, IEC 529, EN 60529, NFC 63-140, VDE 0660-200, VDE 0113, CENELEC EN 50013, BG-GS-ET-15.

#### Zulassungen:

IEC 60947-5-1, UL 508, GB14048.5-2001

#### Entspricht folgenden Richtlinien:

Niederspannungsrichtlinie 2006/95/CE, Maschinenrichtlinie 2006/42/CE und Elektromagnetische Verträglichkeit 2004/108/CE.

#### Zwangsöffnung der Kontakte laut Vorschriften:

IEC 60947-5-1, EN 60947-5-1, VDE 0660-206.

**⚠ Für eine korrekte Installation und einen korrekten Einsatz aller Artikel gelten die in diesem Kapitel genannten Hinweise; ansonsten bitten wir Sie die Anleitungen auf den Seiten 6/1 bis 6/10 zu beachten.**

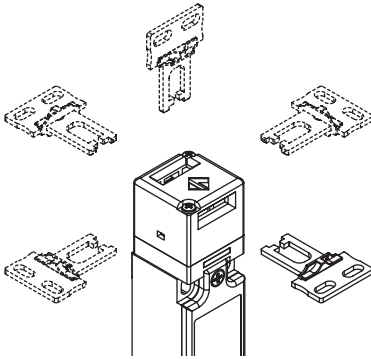
	Elektrische Eigenschaften	Einsatzkategorie
Ohne Anschlußstecker	Therm. Nennstrom (Ith): 10 A	Wechselspannung: AC15 (50 ... 60 Hz) Ue (V) 250 400 500 Ie (A) 6 4 1 Gleichspannung: DC13 Ue (V) 24 125 250 Ie (A) 6 1,1 0,4
	Isolationsspannung (Ui): 500 Vac 600 Vdc 400 Vac 500 Vdc für Kontakteinheiten 20, 21, 22, 33, 34	
Mit M12 Anschlußstecker 4 polig	Bedingter Kurzschlussstrom: 1000 A nach EN 60947-5-1	Wechselspannung: AC15 (50 ... 60 Hz) Ue (V) 24 120 250 Ie (A) 4 4 4 Gleichspannung: DC13 Ue (V) 24 125 250 Ie (A) 4 1,1 0,4
	Kurzschlußschutz: Sicherung 10 A 500 V Typ aM Verschmutzungsgrad: 3	
Mit M12 Anschlußstecker 8 polig	Therm. Nennstrom (Ith): 4 A	Wechselspannung: AC15 (50 ... 60 Hz) Ue (V) 24 Ie (A) 2 Gleichspannung: DC13 Ue (V) 24 Ie (A) 2
	Isolationsspannung (Ui): 250 Vac 300 Vdc Kurzschlußschutz: Sicherung 4 A 500 V Typ gG Verschmutzungsgrad: 3	
Mit M12 Anschlußstecker 8 polig	Therm. Nennstrom (Ith): 2 A	Wechselspannung: AC15 (50 ... 60 Hz) Ue (V) 24 Ie (A) 2 Gleichspannung: DC13 Ue (V) 24 Ie (A) 2
	Isolationsspannung (Ui): 30 Vac 36 Vdc Kurzschlußschutz: Sicherung 2 A 500 V Typ gG Verschmutzungsgrad: 3	



## Beschreibung

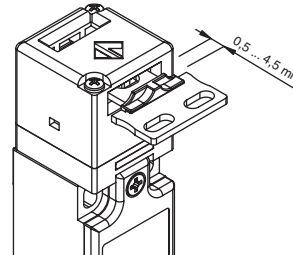
Diese Sicherheitsschalter sind ideal zur Überwachung von Toren, Absicherungen, Schutzhauben und all den Schutztüren, die gefährliche Maschinenteile schützen. Der Betätiger aus Edelstahl wird an dem beweglichen Teil der Absicherung so montiert, daß der Betätiger bei jeder Öffnung vom Schalter getrennt wird. Ein besonderer Mechanismus versichert, daß das Herausziehen des Betätigers die Zwangsöffnung der elektrischen Kontakte hervorruft. Sie sind sehr einfach zu montieren und können an alle Absicherungen (mit Scharnier versehene, bewegliche oder entfernbare) angebracht werden. Die Möglichkeit den Schalter nur durch einen geeigneten Betätiger zu betätigen, garantiert eine Instandsetzung der Maschine nur nach Schließen der Schutztür. Diese Schalter werden bei schweren Türen und rauen Betriebsbedingungen eingesetzt und aus robusten und dicken Materialien hergestellt.

## Schwenkköpfe



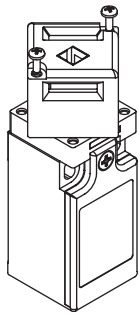
Bei allen Schaltern ist der Betätigungskopf um 4 x 90° drehbar, indem die beiden Befestigungsschrauben entfernt werden

## Einstellzone



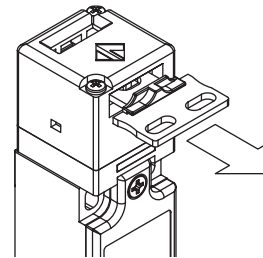
Dieser Schalter verfügt im Betätigungskopf über einen großzügigen Spielraum des Betätigers (4mm). Bei geschlossener Schutztür überprüfen, daß der Betätiger nicht direkt gegen den Schalterbetätigungskopf stößt, sondern sich innerhalb der Einstellzone befindet. (0,5 ... 4,5 mm).

## Nicht trennbarer Betätigungskopf



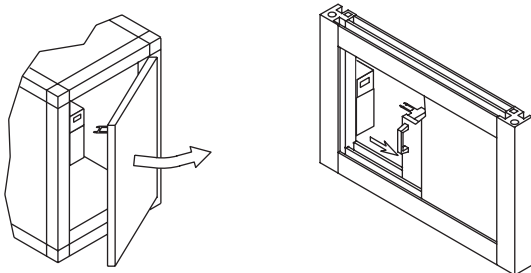
Der Betätigungskopf Typ "93" ist mit dem vorhergehenden Typ "92" austauschbar und kompatibel; dieser hat den Vorteil, daß er nicht vom Schalterkörper getrennt werden kann obwohl er um 4 x 90° drehbar ist (Patent der Firma Pizzato Elettrica)

## Ausführungen mit Ausziehungskraft des Betätigers 30 N



Es sind Ausführungen mit einer Rastkraft von 30 N statt 10 N als Standard erhältlich.

## Anwendungsbeispiele



## Anwendungsbeschränkung

Den Schalter nicht dort anwenden, wo Staub und Schmutz in den Betätigungskopf eindringen und sich festsetzen können. Vor allem dort, wo Metall- und Zementpulver oder Chemikalien gesprüht werden. Nicht in Räumen verwenden, in denen explosives oder entzündliches Gas vorhanden ist.

## IMQ, CCC und EZU zugelassene Eigenschaften

Isolationsspannung (Ui): 500 Vac  
400 Vac für Kontakteinheiten 20, 21, 22, 33, 34

Therm. Nennstrom (Ith): 10 A  
Kurzschlußschutz: Sicherung 10 A 500 V Typ aM  
Schutzart der Hülle: IP67  
Anschluß MV (Schraubklemmen)  
Verschmutzungsgrad 3  
Einsatzkategorie: AC15  
Einsatzspannung (Ue): 400 Vac (50 Hz)  
Einsatzstrom (Ie): 3 A  
Formen des Kontaktelementes: Zb, Y+Y, X+X, Y+Y+X, Y+Y+Y, Y+X+X  
Zwangsöffnung der Kontakte für Kontakteinheiten 5, 6, 7, 9, 20, 21, 22, 33, 34

Konformität: EN 60947-1, EN 60947-5-1 und nachfolgende Nachträge und Änderungen, wesentliche Anforderungen der Niederspannungsrichtlinie 2006/95/CE und nachfolgende Änderungen.

Für die Aufstellung der zugelassenen Produkte wenden Sie sich bitte an unser technisches Büro.

## UL zugelassene Eigenschaften

Anwendungskategorie Q300 (69 VA, 125-250 Vdc)  
A600 (720 VA, 120-600 Vac)

Eigenschaften des Gehäuses Typ 1, 4X "indoor use only"; 12, 13  
Für alle Kontakteinheiten müssen steife oder flexible Kupferdrähte (Cu) 90 oder 75 °C mit Querschnitt 12, 14 AWG verwendet werden.  
Klemmenverschraubungselement 7,1 lb-in (0.8 Nm).

Konformität: UL 508

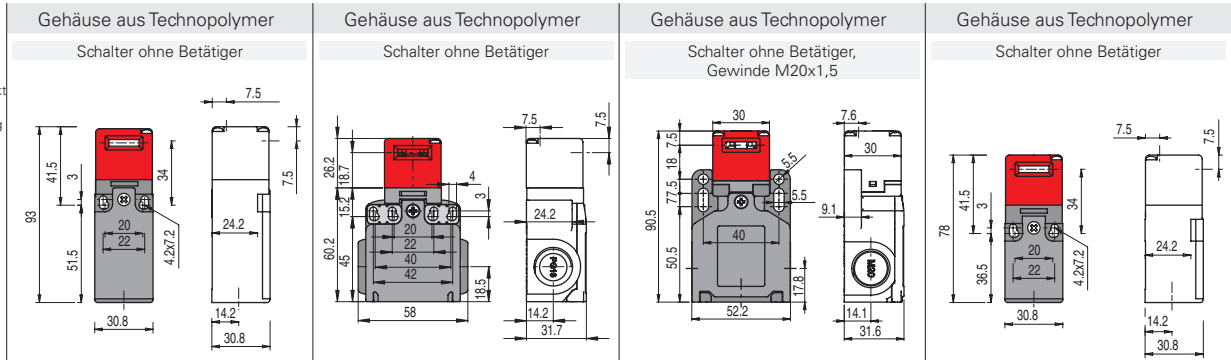
Für die Aufstellung der zugelassenen Produkte wenden Sie sich bitte an unser technisches Büro.

1  
1A  
1B  
2  
2A  
2B  
2C  
2D  
2E  
3  
3A  
3B  
3C  
4  
4A  
4B  
4C  
4D  
4E  
4F  
4G  
4H  
5  
6

## Maßzeichnungen

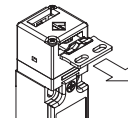
Kontaktarten:  
**R** = Sprungkontakt  
**L** = Schleichkontakt  
**LO** = Schleichkontakt mit Überlappung

Kontakteneinheiten



	Gehäuse aus Technopolymer Schalter ohne Betätiger	Gehäuse aus Technopolymer Schalter ohne Betätiger	Gehäuse aus Technopolymer Schalter ohne Betätiger, Gewinde M20x1,5	Gehäuse aus Technopolymer Schalter ohne Betätiger
5 <b>R</b>	FR 593 $\ominus$ 1S+1Ö	FX 593 $\ominus$ 1S+1Ö	FW 592-M2 $\ominus$ 1S+1Ö	
6 <b>L</b>	FR 693 $\ominus$ 1S+1Ö	FX 693 $\ominus$ 1S+1Ö	FW 692-M2 $\ominus$ 1S+1Ö	
7 <b>LO</b>	FR 793 $\ominus$ 1S+1Ö	FX 793 $\ominus$ 1S+1Ö	FW 792-M2 $\ominus$ 1S+1Ö	
9 <b>L</b>	FR 993 $\ominus$ 2Ö	FX 993 $\ominus$ 2Ö	FW 992-M2 $\ominus$ 2Ö	
20 <b>L</b>	FR 2093 $\ominus$ 1S+2Ö	FX 2093 $\ominus$ 1S+2Ö	FW 2092-M2 $\ominus$ 1S+2Ö	
21 <b>L</b>	FR 2193 $\ominus$ 3Ö	FX 2193 $\ominus$ 3Ö	FW 2192-M2 $\ominus$ 3Ö	
22 <b>L</b>	FR 2293 $\ominus$ 2S+1Ö	FX 2293 $\ominus$ 2S+1Ö	FW 2292-M2 $\ominus$ 2S+1Ö	
33 <b>L</b>	FR 3393 $\ominus$ 1S+1Ö	FX 3393 $\ominus$ 1S+1Ö	FW 3392-M2 $\ominus$ 1S+1Ö	FK 3393 $\ominus$ 1S+1Ö
34 <b>L</b>	FR 3493 $\ominus$ 2Ö	FX 3493 $\ominus$ 2Ö	FW 3492-M2 $\ominus$ 2Ö	FK 3493 $\ominus$ 2Ö
Min. Kraft	10 N (18 N $\ominus$ )	10 N (18 N $\ominus$ )	10 N (18 N $\ominus$ )	10 N (18 N $\ominus$ )

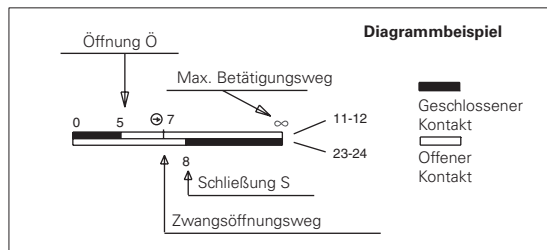
Alle angeführten Schalter sind mit der Ausziehungskraft gleich 30 N lieferbar.  
 An die Bestellnummer dieser Artikel muß die Erweiterung „-E3“ zugefügt werden  
 z.B.: FR 693-E3



Min. Kraft Ausführungen	30 N (38 N $\ominus$ )	30 N (38 N $\ominus$ )	30 N (38 N $\ominus$ )	30 N (38 N $\ominus$ )
----------------------------	------------------------	------------------------	------------------------	------------------------

## Erläuterung des Schaltwegdiagramms

Alle Maße in den Zeichnungen sind in mm ausgedrückt



### HINWEIS:

**Der Kontakt Ö** wird bei eingeführtem und gesperrtem Betätiger erreicht. Bei der **Installation zum Personenschutz** muß der Schalter **mindestens bis zum Zwangsöffnungsweg** betätigt werden, wie in den Schaltwegdiagrammen mit folgendem Symbol  $\ominus$  angegeben ist.


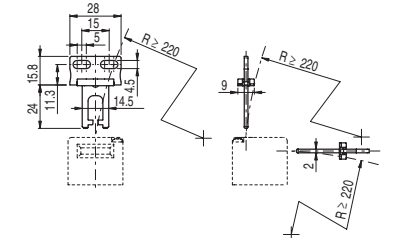
Der Schalter muß **mindestens mit der Zwangsöffnungskraft** betätigt werden, wie in Klammer neben der Betätigungskraft unter jedem Artikel angegeben ist.




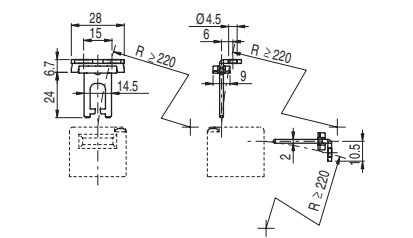
## Betätiger aus Edelstahl

**HINWEIS:** Diese Betätiger können nur mit den Artikeln der Serien FR, FX, FK und FW (z.B. FR 693) verwendet werden


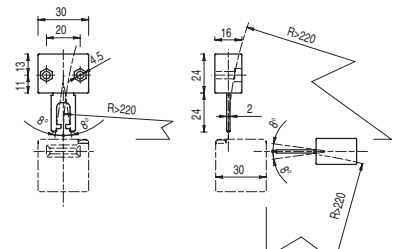
Artikel	Beschreibung
<b>VF KEYD</b>	Gerader Betätiger


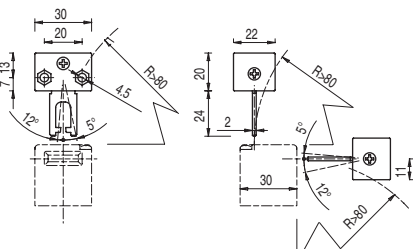
Artikel	Beschreibung
<b>VF KEYD1</b>	Rechtwinkliger Betätiger

Artikel	Beschreibung
<b>VF KEYD2</b>	Beweglicher Betätiger


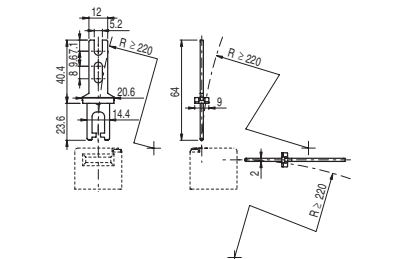
Artikel	Beschreibung
<b>VF KEYD3</b>	Betätiger in zwei Richtungen einstellbar


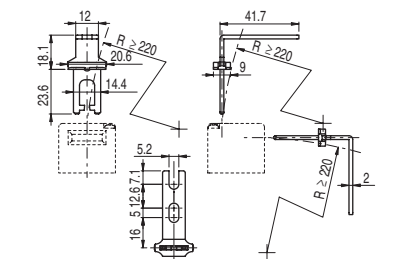
Der Betätiger kann in alle vier Richtungen schwanen und erleichtert die Einführung in den Schalter an dejustierten Türen.

Der Betätiger kann in zwei Richtungen eingestellt werden und an kleinen Türen installiert werden .


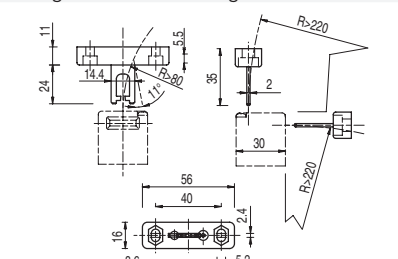
Artikel	Beschreibung
<b>VF KEYD5</b>	Verlängerter Betätiger

Artikel	Beschreibung
<b>VF KEYD6</b>	Verlängerter, rechtwinkliger Betätiger

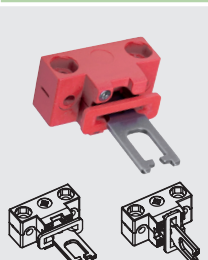
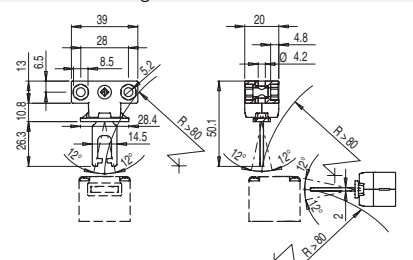



Artikel	Beschreibung
<b>VF KEYD7</b>	Betätiger in eine Richtung einstellbar


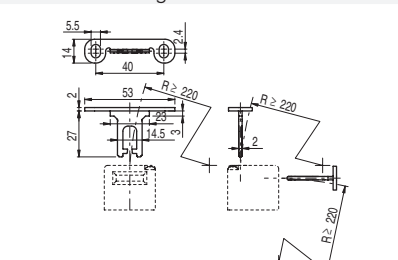
Der Betätiger kann in zwei Richtungen eingestellt werden und an kleinen Türen installiert werden.

Artikel	Beschreibung
<b>VF KEYD8</b>	Universalbetätiger


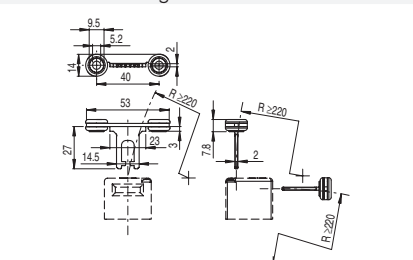



Dieser Betätiger kann in verschiedenen Positionen und auch an kleinen Türen installiert werden. Der Befestigungsblock ist mit zwei Bohrungen ausgestattet und kann um 90° gedreht werden (siehe Zeichnung).

Artikel	Beschreibung
<b>VF KEYD10</b>	Geformter Betätiger

Artikel	Beschreibung
<b>VF KEYD11</b>	Geformter Betätiger

1  
1A  
1B  
2  
2A  
2B  
2C  
2D  
2E  
3  
3A  
3B  
3C  
4  
4A  
4B  
4C  
4D  
4E  
4F  
4G  
4H  
5  
6