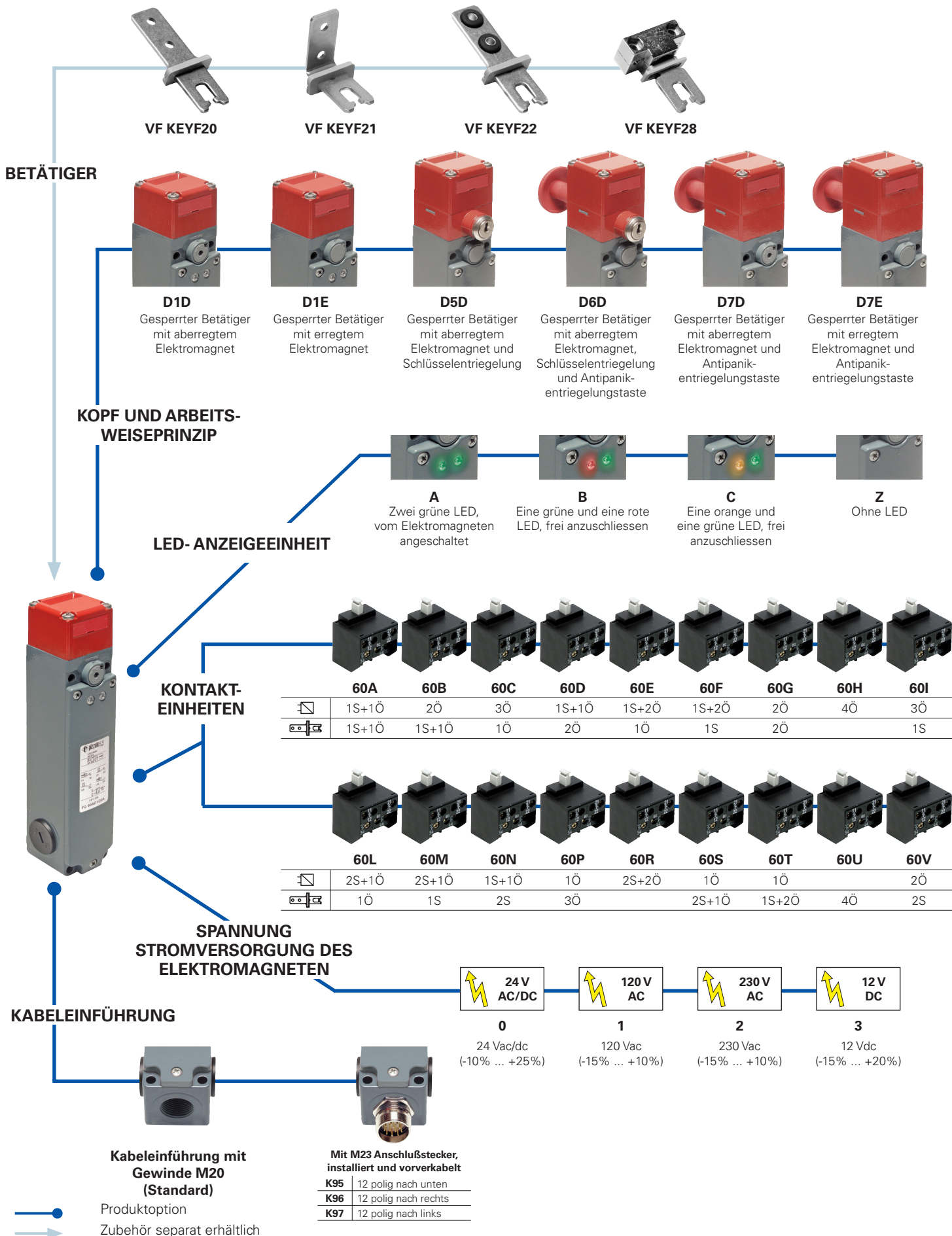


Auswahldiagramm



**Bestellbezeichnung****Hinweis!** Die Möglichkeit eine Bestellnummer zusammenzustellen garantiert nicht die wirkliche Verfügbarkeit. Für nähere Auskünfte wenden Sie sich bitte an unser Vertriebsbüro.

Artikel

Optionen

FG 60AD1D0A-LP30F20GK95

Kontakteinheiten		
	Vom Elektromagnet ausgelöste Kontakte	Vom Betätiger ausgelöste Kontakte
60A	1S+1Ö	1S+1Ö
60B	2Ö	1S+1Ö
60C	3Ö	1Ö
60D	1S+1Ö	2Ö
60E	1S+2Ö	1Ö
60F	1S+2Ö	1S
60G	2Ö	2Ö
60H	4Ö	/
60I	3Ö	1S
60L	2S+1Ö	1Ö
60M	2S+1Ö	1S
60N	1S+1Ö	2S
60P	1Ö	3Ö
60R	2S+2Ö	/
60S	1Ö	1Ö+2S
60T	1Ö	2Ö+1S
60U	/	4Ö
60V	2Ö	2S

Arbeitsweiseprinzip	
D1D	Gesperrter Betätiger mit aberregtem Elektromagnet
D1E	Gesperrter Betätiger mit erregtem Elektromagnet
D5D	Gesperrter Betätiger mit aberregtem Elektromagnet und Schlüsselentriegelung
D6D	Gesperrter Betätiger mit aberregtem Elektromagnet, Schlüsselentriegelung und Antipanikentriegelungstaste
D7D	Gesperrter Betätiger mit aberregtem Elektromagnet und Antipanikentriegelungstaste
D7E	Gesperrter Betätiger mit erregtem Elektromagnet und Antipanikentriegelungstaste

Spulenspannung des Elektromagneten	
0	24 Vac/dc (-10% ... +25%)
1	120 Vac (-15% ... +10%)
2	230 Vac (-15% ... +10%)
3	12 Vdc (-15% ... +20%)

Vorinstallierte Anschlußstecker	
	Ohne Anschlußstecker (Standard)
K95	Mit M23 Anschlußstecker aus Metall, 12 polig von unten verkabelt
K96	Mit M23 Anschlußstecker aus Metall, 12 polig von rechts verkabelt
K97	Mit M23 Anschlußstecker aus Metall, 12 polig von links verkabelt

Kontaktarten	
	Silberkontakte (Standard)
G	Vergoldete Silberkontakte 1 µm

Betätiger	
	Ohne Betätiger (Standard)
F20	Mit geradem Betätiger (VF KEYF20)
F21	Mit rechtwinkligem Betätiger (VF KEYF21)
F22	Mit Betätiger mit Gummiringen (VF KEYF22)
F28	Mit Universalbetätiger (VF KEYF28)

Länge der Entriegelungstaste	
	Für Wandstärken von max 15 mm (Standard)
LP30	Für Wandstärken von max 30 mm
LP40	Für Wandstärken von max 40 mm
LP60	Für Wandstärken von max 60 mm
LPRG	Einstellbar für Wandstärken von 60 mm bis 500 mm

Signalisierungsled	
A	Zwei grüne LEDs, vom Elektromagnet angeschaltet
B	Eine grüne und eine rote LED, frei anzuschliessen
C	Eine orange und eine grüne LED, frei anzuschliessen
Z	Ohne LED

1
1A
1B
2
2A
2B
2C
2D
2E
3
3A
3B
3C
4
4A
4B
4C
4D
4E
4F
4G
4H
5
6



Angemeldetes Patent

Haupteigenschaften

- Rastkraft des Betätigers 2500 N
- Zehn 4 polige Kontakteinheiten
- Gehäuse aus Metall, drei M20 Kabeleingänge
- Schutzart IP67
- Ausführungen mit Schlüsselenriegelung und Antipanikriegelungstaste
- 4 Betätiger aus Edelstahl
- Nicht trennbare orientierbare Schwenkköpfe und -vorrichtungen
- LED-Anzeigeeinheit
- Einsatz mit erregtem oder aberregtem Elektromagnet

Kennzeichnung und Gütezeichen:



Zulassung IMQ: CA02.03848
Zulassung UL: E131787

Technische Eigenschaften

Gehäuse

Metallgehäuse mit hochwertiger Pulverbeschichtung
Drei Kabeleinführungen M20 Gewinde
Schutzart:

IP67 nach EN 60529
(elektrische Kontakte)

Hauptdaten

Sicherheitsparameter: Siehe Seite 6/32
Umgebungstemperatur: von -25°C bis +60°C
Max. Betriebsfrequenz: 600 Schaltspiele¹/Stunde
Mechanische Lebensdauer: 1 Mill. Schaltspiele¹
Max. Betätigungsgeschwindigkeit: 0,5 m/s
Min. Betätigungsgeschwindigkeit: 1 mm/s
Max. Rückhaltekraft: 2500 N
Max. Kraft vor dem Bruch laut GS-ET-19: 2800 N
Max. Rückhaltekraft laut GS-ET-19: 2150 N
Max. Antriebsspiel: 4,5 mm
Ausziehungskraft des Betätigers: 30 N
Anziehdrehmoment bei der Installation: Siehe Seite 6/1-6/10

(1) Ein Schaltspiel beinhaltet zwei Bewegungen, eine Schließung und eine Öffnung nach Norm EN 60947-5-1.

Kabelquerschnitt (flexibler Kupferdraht)

Kontakteinheit: Min. 1 x 0,34 mm² (1 x AWG 22)
Max. 2 x 1,5 mm² (2 x AWG 16)

Konformität:

IEC 60947-5-1, EN 60947-5-1, IEC 60204-1, EN 60204-1, EN 1088, EN ISO 12100-1, EN ISO 12100-2, IEC 529, EN 60529, EN 61000-6-2, EN 61000-6-3, NFC 63-140, VDE 0660-200, VDE 0113, CENELEC EN 50013, BG-GS-ET-15.

Zulassungen:

IEC 60947-5-1, UL 508

Entspricht folgenden Richtlinien:

Niederspannungsrichtlinie 2006/95/CE, Maschinenrichtlinie 2006/42/CE und Elektromagnetische Verträglichkeit 2004/108/CE.

Zwangsöffnung der Kontakte laut Vorschriften:

IEC 60947-5-1, EN 60947-5-1, VDE 0660-206.

Elektromagnet

Einschaltdauer: 100% ED
Elektromagnetschutz 12 V: Sicherung 1 A Art gG
Elektromagnetschutz 24 V: Sicherung 0,5 A Art gG
Elektromagnetschutz 120 V: Sicherung 315 mA, Art verzögert
Elektromagnetschutz 230 V: Sicherung 315 mA, Art verzögert
Elektromagnetverbrauch: 9 VA

⚠ Für eine korrekte Installation und einen korrekten Einsatz aller Artikel gelten die in diesem Kapitel genannten Hinweise; ansonsten bitten wir Sie die Anleitungen auf den Seiten 6/1 bis 6/10 zu beachten.

Elektrische Eigenschaften

Einsatzkategorie

Ohne Anschlußstecker	Therm. Nennstrom (I _{th}):	10 A	Wechselspannung: AC15 (50 ... 60 Hz)		
	Isolationsspannung (U _i):	400 Vac 300 Vdc	U _e (V)	120	250
Bedingter Kurzschlussstrom:	1000 A nach EN 60947-5-1	I _e (A)	6	5	3
Kurzschlußschutz:	Sicherung 10 A 500 V Typ gG	Gleichspannung: DC13			
Verschmutzungsgrad:	3	U _e (V)	24	125	250
		I _e (A)	3	0,7	0,4

Mit 12 poligem M23 Anschlußstecker	Therm. Nennstrom (I _{th}):	8 A	Wechselspannung: AC15 (50 ... 60 Hz)		
	Isolationsspannung (U _i):	250 Vac 300 Vdc	U _e (V)	120	250
Kurzschlußschutz:	Sicherung 8 A 500 V Typ gG	I _e (A)	6	5	
Verschmutzungsgrad:	3	Gleichspannung: DC13			
		U _e (V)	24	125	250
		I _e (A)	3	0,7	0,4



IMQ zugelassene Eigenschaften

Isolationsspannung (Ui): 400 Vac
Therm. Nennstrom (Ith): 10 A
Kurzschlußschutz: Sicherung 10 A 500 V Typ aM
Schutzart der Hülle: IP67
Anschluß MV (Schraubklemmen)
Verschmutzungsgrad 3
Einsatzkategorie: AC15
Einsatzspannung (Ue): 400 Vac (50 Hz)
Einsatzstrom (Ie): 3 A
Formen des Kontaktelementes: X+X+X+X, Y+Y+Y+Y, X+Y+Y+Y, X+X+Y+Y, X+X+X+Y
Zwangsöffnung der Kontakte für Kontakteinheiten: 60A, 60B, 60C, 60D, 60E, 60F, 60G, 60H, 60I, 60L, 60M, 60N, 60P, 60R, 60S, 60T, 60U, 60V

Konformität: EN 60947-1, EN 60947-5-1 und nachfolgende Nachträge und Änderungen, wesentliche Anforderungen der Niederspannungsrichtlinie 2006/95/CE und nachfolgende Änderungen.

Für die Aufstellung der zugelassenen Produkte wenden Sie sich bitte an unser technisches Büro.

Anwendungsbeschränkung

Der Schalter darf nicht dort verwendet werden, wo Staub und Schmutz in den Betätigungskopf eindringen und sich dort festsetzen können. Vor allem nicht dort, wo Metall- und Zementpulver oder Chemikalien versprüht werden. In Räumen, in denen explosives oder entzündliches Gas vorhanden ist, darf der Schalter ebenfalls nicht verwendet werden. In Umgebungen mit Explosionsgefahr Produkte Atex verwenden (siehe Seite 2/137).

UL zugelassene Eigenschaften

Anwendungskategorie Q300 (69 VA, 125-250 Vdc)
Q300 (69 VA, 125-250 Vdc)

Eigenschaften des Gehäuses Typ 1, 4X "indoor use only", 12, 13

Konformität: UL 508

Für die Aufstellung der zugelassenen Produkte wenden Sie sich bitte an unser technisches Büro.

1

1A

1B

2

2A

2B

2C

2D

2E

3

3A

3B

3C

4

4A

4B

4C

4D

4E

4F

4G

4H

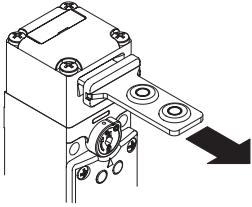
5

6

Beschreibung

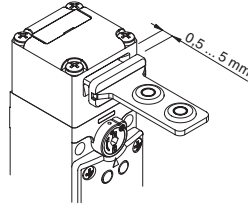
Diese Schalter verwendet man hauptsächlich an Maschinen, an denen auch nachdem die Stillstandsteuerung der Maschine ausgelöst wurde, eine Gefahr besteht, wie zum Beispiel auf Grund der Trägheit mechanischer Teile wie Führungsrollen, Sägeplatten usw. oder bei Vorhandensein von Teilen, die sich unter Temperatur oder Druck befinden. Sie können auch dort eingesetzt werden, wo man eine Schutztürüberwachung der Maschine erzielen möchte, um die Öffnung dieser nur unter gewissen Bedingungen zu gewähren.

Rastkraft des Betätigers



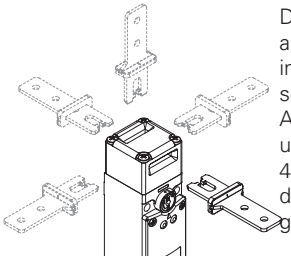
Das robuste gegenseitige Verriegelungssystem garantiert eine max. Rastkraft des Betätigers von 2500 N.

Einstellzone des Betätigers



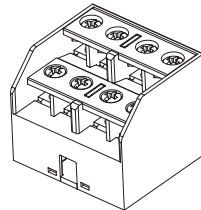
Dieser Schalter verfügt über einen großzügigen Spielraum des Betätigers (4,5mm) im Betätigungskopf, damit eventuelle Dichtungen an der Schutztür den Betätiger gegenüber dem Elektromagnet nicht in Spannung halten. Bei geschlossener Schutztür muß man überprüfen, daß der Betätiger nicht direkt gegen den Schalterbetätigungskopf stößt, sondern sich innerhalb der Einstellzone befindet. (0,5 ... 5 mm).

Schwenkköpfe und -vorrichtungen



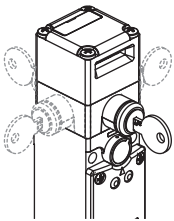
Der Betätigungskopf kann sehr schnell in allen vier Richtungen angebracht werden indem man mit Hilfe der 4 Befestigungsschrauben den Betätigerkopf befestigt. Auch die Notentriegelungsvorrichtungen und der Notentriegelungskopf können um 4 x 90° gedreht werden und ermöglichen daher 32 verschiedene Gestaltungen des gleichen Artikels.

4 polige Kontakteinheit



Innovativ ist die 4 polige Kontakteinheit, erhältlich in verschiedenen Kontaktkonfigurationen, die zur Überprüfung des Betätigers oder des Elektromagneten (patentiert) dient. Die Einheit ist mit unverlierbaren Schrauben, selbsthebenden Plättchen und entfernbarem Fingerschutz des Quetschkabelschuhs ausgestattet.

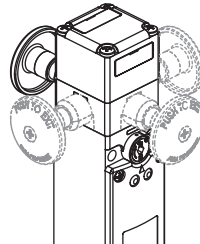
Notentriegelungseinrichtung mit drehbarer Sperrvorrichtung



Die Hilfsentriegelungsvorrichtung wird eingesetzt, um zu gewährleisten, daß der Zutritt zur Maschine oder deren Wartung nur durch befugtes Personal möglich ist. Das Drehen des Schlüssels löst die gleiche Wirkung des Elektromagneten aus, wie die Kontakte des Elektromagneten, wenn sie sich bewegen und der Betätiger wird entsperrt. Die Vorrichtung ist

ausrichtbar und dies ermöglicht den Einbau des Sicherheitsschalters im Inneren der Maschine, während die Notentriegelungseinrichtung von außen an der Schutztür zugänglich ist. Auf diese Weise ist der Schalter gegenüber eventuellen Beschädigungen geschützt und die äußere Fassade der Maschine wird dadurch nicht beeinflusst.

Antipanikentriegelungsvorrichtung

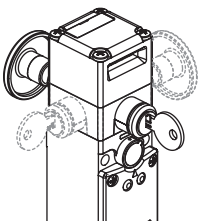


Diese Vorrichtung wird dort verwendet, wo Sicherheitsschalter eine gefährliche Zone kontrollieren, in die eine Bedienungsperson mit dem ganzen Körper eindringen kann. Die Entriegelungstaste im Inneren der Maschine ermöglicht der Bedienungsperson auch im Falle eines Black-out aus der Gefahrenzone herauszukommen. Bei Tastendruck entsteht die gleiche Wirkung wie durch die

Hilfsentriegelungsvorrichtung.

Zur Wiederarmierung des Schalters muß die Taste in die Ausgangsstellung gebracht werden. Die Antipaniktaste ist schwenkbar und in verschiedenen Längen erhältlich; sie wird durch eine Schraube an den Schalter montiert und dies erlaubt daher die Anbringung des Schalters inner- und außerhalb der Schutztüren.

Notentriegelungseinrichtung mit Schloß und Antipaniktaste

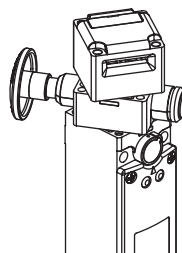


Diese Vorrichtung übernimmt gleichzeitig die beiden oben genannten Funktionen. Auch in diesem Fall ist die Vorrichtung drehbar und die Entriegelungstaste kann in verschiedenen Längen geliefert werden. Die Inbetriebsetzung der Taste hat Priorität gegenüber dem Schloß; es besteht die Möglichkeit die Taste auch bei gesperrtem Schloß zu aktivieren und

den Schalter zu entriegeln.

Zur Wiederarmierung des Schalters müssen das Schloß und die Taste in ihre Ausgangsstellung gebracht werden.

Nicht trennbare Köpfe und Vorrichtungen

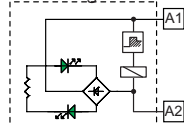


Die Köpfe und Entriegelungsvorrichtungen sind orientierbar aber nicht trennbar. Der Schalter ist daher sicherer, da das Problem einer falschen Zusammenstellung seitens des Installateurs nicht vorliegt; weiterhin ist die Möglichkeit einer Beschädigung geringer (Verlierengehen kleiner Bestandteile, Schmutzeindringung, usw.).

LED-Anzeigeeinheit Typ A



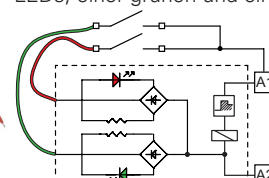
In der Ausführung des Typs A mit einer LED-Anzeigeeinheit werden zwei grüne LEDs direkt von der Stromversorgung des Elektromagneten angeschaltet. Es sind keine Kabelverbindungen notwendig.



LED-Anzeigeeinheit Typ B und C



In der Ausführung des Typs B und C mit einer LED-Anzeigeeinheit sind die Verbindungsdrähte von zwei LEDs, einer grünen und einer roten, vorhanden.



Durch gewisse Anschlüsse an die Kontakteinheit können verschiedene Betriebszustände des Schalters überprüft werden.

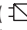



Beschreibung

Arbeitsweise

Das Arbeitsweiseprinzip dieser Schalter erlaubt drei verschiedene Arbeitszustände:

- Zustand A** : mit eingeschobenem und gesperrtem Betätiger
- Zustand B** : mit eingeschobenem aber nicht gesperrtem Betätiger
- Zustand C** : mit herausgezogenem Betätiger

Alle oder einige dieser Zustände können durch elektrische Kontakte S und Ö mit Zwangsöffnung und durch die Auswahl der Kontakteinheit überprüft werden. Vor allem die Kontakteinheiten, deren elektrischen Kontakte mit dem Symbol des Elektromagneten gekennzeichnet sind (), werden beim Übergang vom Zustand A zum Zustand B betätigt, während die elektrischen Kontakte, die mit dem Symbol des Betätigers () gekennzeichnet sind, beim Übergang vom Zustand B zum Zustand C betätigt werden.

Arbeitsweise

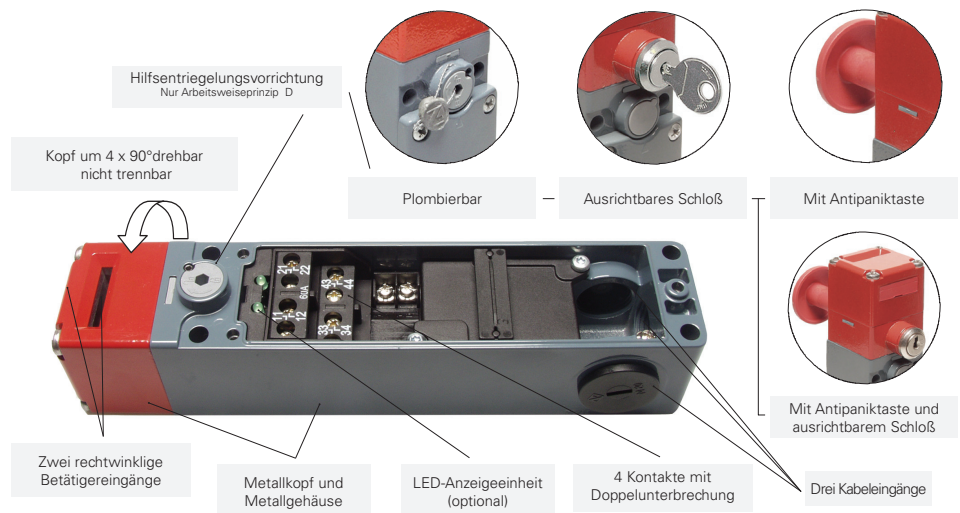
Zur Sperre des Betätigers kann man zwischen zwei verschiedenen Arbeitsweiseprinzipien wählen:

- **Arbeitsweise D**: Gesperrter Betätiger mit aberregtem Elektromagnet. Die Entriegelung des Betätigers erfolgt durch die Spannungsversorgung des Elektromagneten (siehe Beispiel Arbeitsweisephase).
- **Arbeitsweise E**: Gesperrter Betätiger mit erregtem Elektromagnet. Die Entriegelung des Betätigers erfolgt durch den Entzug der Spannung am Elektromagnet. Man empfiehlt diese Ausführung nur in gewissen Umständen, da ein eventueller Spannungsausfall an der Anlage die sofortige Öffnung der Schutztür erlaubt.

Vielseitigkeit des Produktes

Diese Produkte bieten ein umfangreiches Angebot von technischen Lösungen an; flexibel bei der Installation und praktisch im Einsatz zeichnen sie sich durch folgende Eigenschaften aus:

- Die Antriebsköpfe sind um 4 x 90° drehbar und mit zwei Eingängen für den Betätiger ausgestattet, um den Einbau zu erleichtern. Die Betätigungsschlüssel D5, D6 und D7 sind mit einer drehbaren Entriegelungsvorrichtung und unabhängig von der Eingangsseite des Betätigers ausgestattet.
- Es gibt vier verschiedene Betätiger aus Edelstahl; diese können in verschiedenen Stellungen und bei Eingangsraden, die größer oder gleich als 80 mm sind, angebracht werden.
- Um den eingeschobenen aber nicht gesperrten Betätiger aus dem Schalter zu ziehen, muß eine Kraft von 30 N angewendet werden.
- Das mechanische Sperrsystem des Betätigers ist besonders robust und kann eine Zugkraft bis zu 2500 N ertragen.
- Ein großzügiger Spielraum des Betätigers im Schaltbetätigungskopf (4,5 mm) verhindert, daß eventuelle Dichtungen an der Tür den Betätiger gegenüber dem Elektromagneten auf Spannung halten.
- Der Schalter ist mit drei Kabeleingängen ausgestattet, um die Anbringung zu erleichtern oder einen Kaskadenanschluß zu ermöglichen.
- Die elektronische Überwachung des Elektromagneten gewährt eine großzügige Toleranz des Eingangsstroms. Diese technische Lösung schließt Probleme, die durch eine un stabile Spannungsversorgung (Nähe oder Entfernung der Stromkabinen, Spannungsschwankungen Tag/Nacht) hervorgerufen werden könnten, aus. Gleichzeitig erlaubt dies einen niedrigen Verbrauch des Elektromagneten und erweitert den Bereich der Arbeitstemperatur des Schalters.
- Erhältlich sind Kontakteinheiten mit unverlierbaren Schrauben, Fingerschutz und Kontakte mit doppeltem Auflagepunkt sowie doppelter Unterbrechung für eine größere Kontaktsicherheit.
- Weiterhin sind auch Ausführungen mit Led-Anzeigeeinheit erhältlich. Diese sind direkt an der Spannungsversorgung oder frei vom Installateur anzuschließen.



Entriegelungsvorrichtung

Die Schalter mit gesperrtem Betätiger und aberregtem Elektromagnet (Arbeitsweiseprinzip D) sind mit einer Hilfsentriegelungsvorrichtung des Elektromagneten ausgestattet, um die Installation des Schalters zu erleichtern und um bei Spannungsausfall in den Gefahrenbereich eintreten zu können. Die Hilfsentriegelung greift auf den Schalter genau so ein, als ob der Elektromagnet mit Strom versorgt würde und betätigt daher auch die elektrischen Kontakte. Die Entriegelungsvorrichtung ist in verschiedenen Formen, abhängig von den verwendeten Schalterköpfen, erhältlich.

Betätigungskopf D1:

- Die Hilfsentriegelung wird betätigt, indem man den Sicherheitsstift festdreht und die Hilfsentriegelung um 180° dreht.
- Der Pfeil am Schalterdeckel zeigt den Zustand der Hilfsentriegelung an. Nach der Entriegelung des Betätigers muß der Sicherheitsstift in die Ausgangsposition gebracht werden.
- Um einen Missbrauch der Hilfsentriegelung während des normalen Betriebsverlaufes der Maschine zu vermeiden, empfiehlt man diese durch einige Tropfen Lack oder eine Plombierung zu versiegeln.

Betätigungskopf D5: Die Hilfsentriegelung besteht aus einem Schloß mit Schlüssel und wird in zweifacher Ausführung mitgeliefert.

Betätigungskopf D7: Die Hilfsentriegelung besteht aus einer pilzförmigen Taste mit Antipanikfunktion. Diese Vorrichtung muß gegen die innere und gefährliche Seite der Maschine so gedreht werden, daß eine eingeschlossene Bedienungsperson diesen Schalter entriegeln und den Bereich verlassen kann.

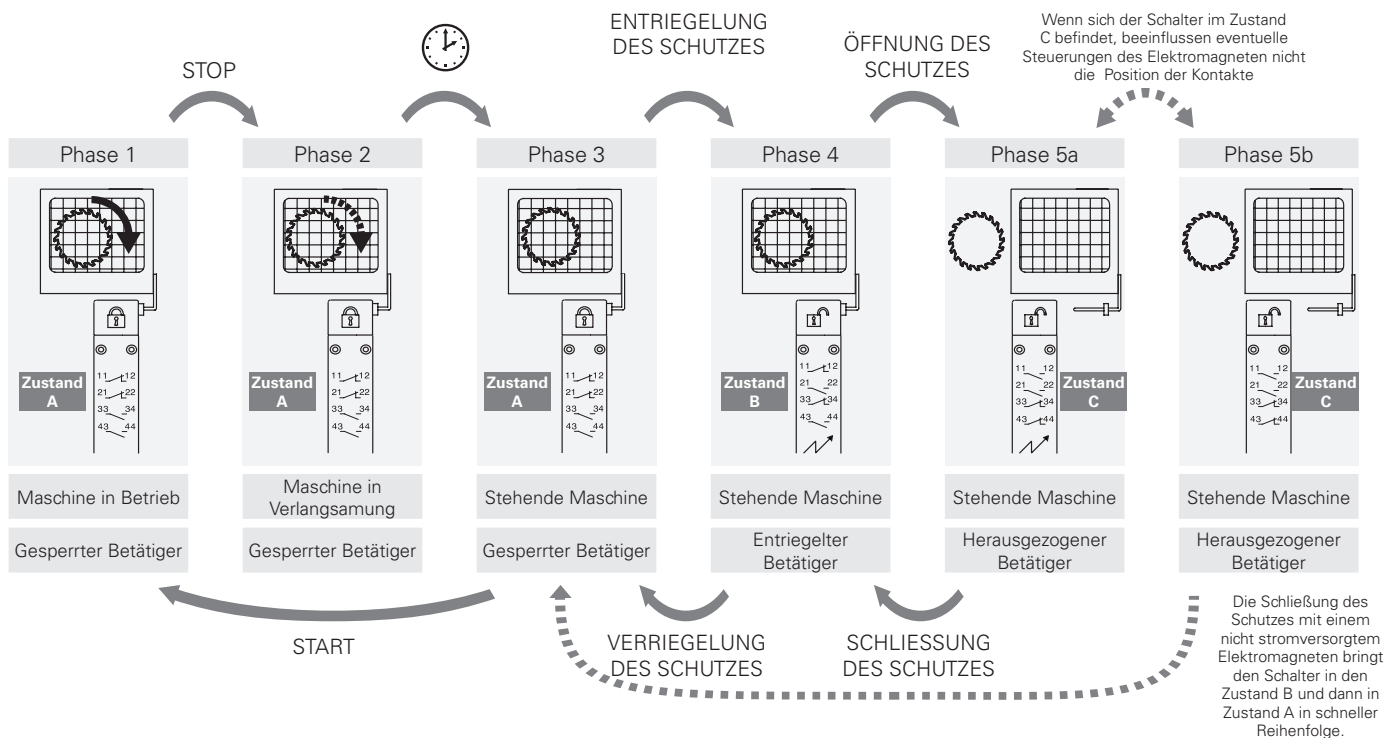
Betätigungskopf D6: Dieser Betätigungskopf besitzt gleichzeitig die Funktionen der Köpfe D5 und D7. Die Entriegelung wird immer durchgeführt, egal von welchem der beiden Betätiger (Pilz oder Schloß) sie aktiviert werden.

Zugangsüberwachung

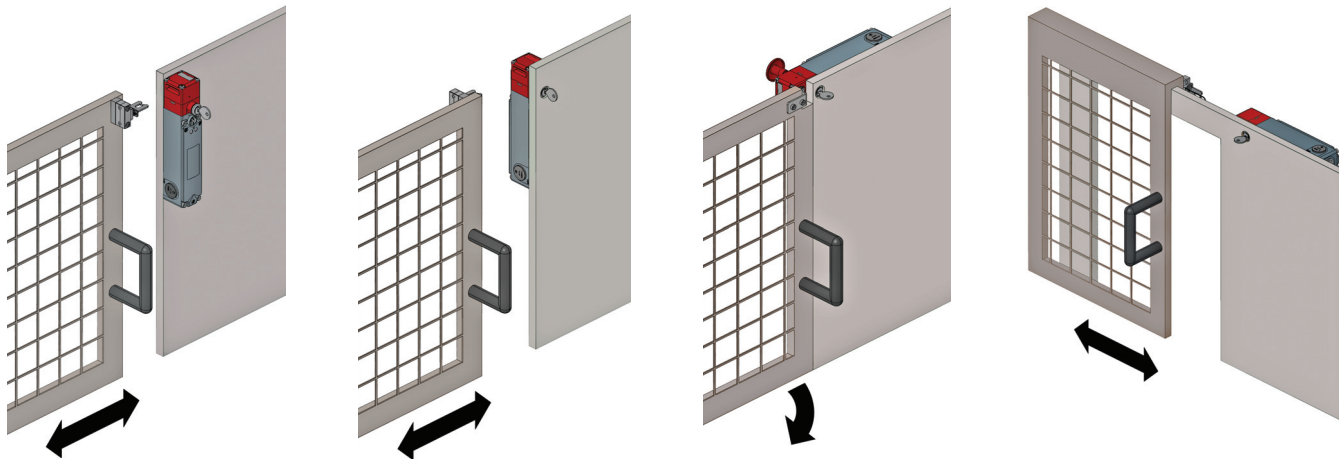
Diese Schalter alleine können die Bedienpersonen, welche in den gefährlichen Bereich eintreten, nicht schützen, da ein nicht vorhergesehenes Schließen der Schutztür das Wiederinbetriebsetzen der Maschine auslösen könnte. Falls die Freigabe der Wiederinbetriebnahme komplett von diesen Schaltern abhängt, muß ein System zur Verhinderung dieser Gefahr vorgesehen sein, wie zum Beispiel die verriegelbare Vorrichtung der Eingangsverriegelung des Betätigers VF KB2 (Seite 4/70) oder ein verschließbarer Sicherheitstürgriff wie zum Beispiel VF AP-P11B-200P (Seite 4/93).

1
1A
1B
2
2A
2B
2C
2D
2E
3
3A
3B
3C
4
4A
4B
4C
4D
4E
4F
4G
4H
5
6

Beispiele von Arbeitsweisephasen mit FG 60AD1D0A-F21 (Schalter mit Arbeitsweiseprinzip D)



Anwendungsbeispiele



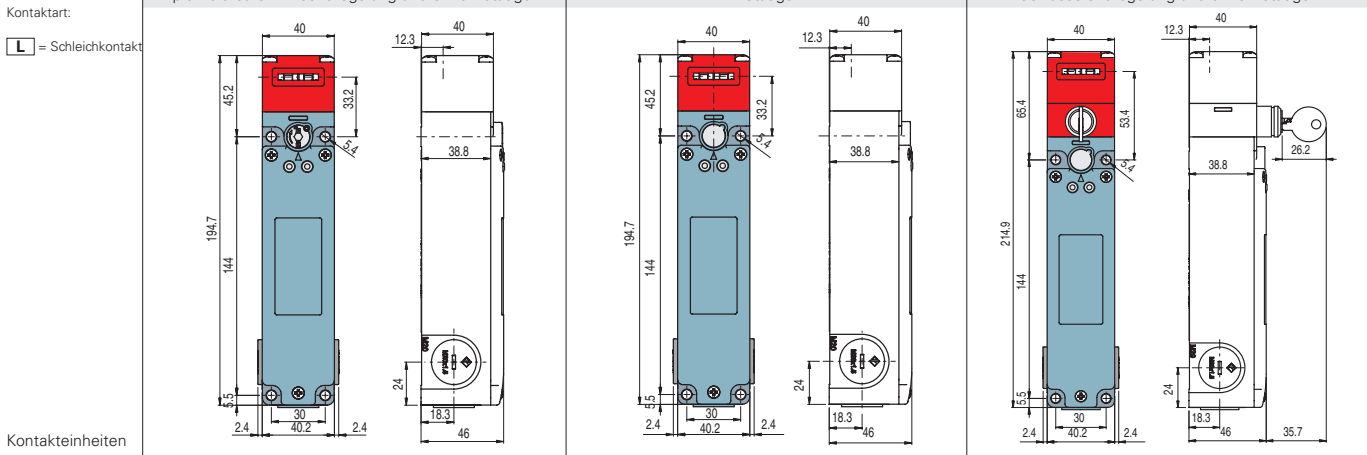


Position der Kontakte in Schalterzuständen

Arbeitszustand	Arbeitsweiseprinzip D mit gesperrtem Betätiger und aberregtem Elektromagnet			Arbeitsweiseprinzip E mit gesperrtem Betätiger und erregtem Elektromagnet		
	Zustand A	Zustand B	Zustand C	Zustand A	Zustand B	Zustand C
	Eingeschaltet und gesperrt Aberregt	Eingeschaltet und entriegelt Erregt	Herausgezogen -	Eingeschaltet und gesperrt Erregt	Eingeschaltet und entriegelt Aberregt	Herausgezogen -
Betätiger Elektromagnet						
FG 60A 1S+10 vom Elektromagneten gesteuert 1S+10 vom Betätiger gesteuert	11 / 12 21 / 22 33 / 34 43 / 44	11 / 12 21 / 22 33 / 34 43 / 44	11 / 12 21 / 22 33 / 34 43 / 44	11 / 12 21 / 22 33 / 34 43 / 44	11 / 12 21 / 22 33 / 34 43 / 44	11 / 12 21 / 22 33 / 34 43 / 44
FG 60B 20 vom Elektromagneten gesteuert 1S+10 vom Betätiger gesteuert	11 / 12 21 / 22 31 / 32 43 / 44	11 / 12 21 / 22 31 / 32 43 / 44	11 / 12 21 / 22 31 / 32 43 / 44	11 / 12 21 / 22 31 / 32 43 / 44	11 / 12 21 / 22 31 / 32 43 / 44	11 / 12 21 / 22 31 / 32 43 / 44
FG 60C 30 vom Elektromagneten gesteuert 10 vom Betätiger gesteuert	11 / 12 21 / 22 31 / 32 41 / 42	11 / 12 21 / 22 31 / 32 41 / 42	11 / 12 21 / 22 31 / 32 41 / 42	11 / 12 21 / 22 31 / 32 41 / 42	11 / 12 21 / 22 31 / 32 41 / 42	11 / 12 21 / 22 31 / 32 41 / 42
FG 60D 1S+10 vom Elektromagneten gesteuert 20 vom Betätiger gesteuert	13 / 14 21 / 22 31 / 32 41 / 42	13 / 14 21 / 22 31 / 32 41 / 42	13 / 14 21 / 22 31 / 32 41 / 42	13 / 14 21 / 22 31 / 32 41 / 42	13 / 14 21 / 22 31 / 32 41 / 42	13 / 14 21 / 22 31 / 32 41 / 42
FG 60E 1S+20 vom Elektromagneten gesteuert 10 vom Betätiger gesteuert	11 / 12 21 / 22 31 / 32 43 / 44	11 / 12 21 / 22 31 / 32 43 / 44	11 / 12 21 / 22 31 / 32 43 / 44	11 / 12 21 / 22 31 / 32 43 / 44	11 / 12 21 / 22 31 / 32 43 / 44	11 / 12 21 / 22 31 / 32 43 / 44
FG 60F 1S+20 vom Elektromagneten gesteuert 1S vom Betätiger gesteuert	11 / 12 21 / 22 33 / 34 43 / 44	11 / 12 21 / 22 33 / 34 43 / 44	11 / 12 21 / 22 33 / 34 43 / 44	11 / 12 21 / 22 31 / 32 43 / 44	11 / 12 21 / 22 31 / 32 43 / 44	11 / 12 21 / 22 31 / 32 43 / 44
FG 60G 20 vom Elektromagneten gesteuert 20 vom Betätiger gesteuert	11 / 12 21 / 22 31 / 32 41 / 42	11 / 12 21 / 22 31 / 32 41 / 42	11 / 12 21 / 22 31 / 32 41 / 42	11 / 12 21 / 22 31 / 32 41 / 42	11 / 12 21 / 22 31 / 32 41 / 42	11 / 12 21 / 22 31 / 32 41 / 42
FG 60H 40 vom Elektromagneten gesteuert	11 / 12 21 / 22 31 / 32 41 / 42	11 / 12 21 / 22 31 / 32 41 / 42	11 / 12 21 / 22 31 / 32 41 / 42	11 / 12 21 / 22 31 / 32 41 / 42	11 / 12 21 / 22 31 / 32 41 / 42	11 / 12 21 / 22 31 / 32 41 / 42
FG 60I 30 vom Elektromagneten gesteuert 1S vom Betätiger gesteuert	11 / 12 21 / 22 31 / 32 43 / 44	11 / 12 21 / 22 31 / 32 43 / 44	11 / 12 21 / 22 31 / 32 43 / 44	11 / 12 21 / 22 31 / 32 43 / 44	11 / 12 21 / 22 31 / 32 43 / 44	11 / 12 21 / 22 31 / 32 43 / 44
FG 60L 2S+10 vom Elektromagneten gesteuert 10 vom Betätiger gesteuert	11 / 12 21 / 22 33 / 34 43 / 44	11 / 12 21 / 22 33 / 34 43 / 44	11 / 12 21 / 22 33 / 34 43 / 44	11 / 12 21 / 22 33 / 34 43 / 44	11 / 12 21 / 22 33 / 34 43 / 44	11 / 12 21 / 22 33 / 34 43 / 44
FG 60M 2S+10 vom Elektromagneten gesteuert 1S vom Betätiger gesteuert	13 / 14 21 / 22 33 / 34 43 / 44	13 / 14 21 / 22 33 / 34 43 / 44	13 / 14 21 / 22 33 / 34 43 / 44	13 / 14 21 / 22 33 / 34 43 / 44	13 / 14 21 / 22 33 / 34 43 / 44	13 / 14 21 / 22 33 / 34 43 / 44
FG 60N 1S+10 vom Elektromagneten gesteuert 2S vom Betätiger gesteuert	13 / 14 21 / 22 33 / 34 43 / 44	13 / 14 21 / 22 33 / 34 43 / 44	13 / 14 21 / 22 33 / 34 43 / 44	13 / 14 21 / 22 33 / 34 43 / 44	13 / 14 21 / 22 33 / 34 43 / 44	13 / 14 21 / 22 33 / 34 43 / 44
FG 60P 10 vom Elektromagneten gesteuert 30 vom Betätiger gesteuert	11 / 12 21 / 22 31 / 32 41 / 42	11 / 12 21 / 22 31 / 32 41 / 42	11 / 12 21 / 22 31 / 32 41 / 42	11 / 12 21 / 22 31 / 32 41 / 42	11 / 12 21 / 22 31 / 32 41 / 42	11 / 12 21 / 22 31 / 32 41 / 42
FG 60R 2S+20 vom Elektromagneten gesteuert	11 / 12 21 / 22 33 / 34 43 / 44	11 / 12 21 / 22 33 / 34 43 / 44	11 / 12 21 / 22 33 / 34 43 / 44	11 / 12 21 / 22 33 / 34 43 / 44	11 / 12 21 / 22 33 / 34 43 / 44	11 / 12 21 / 22 33 / 34 43 / 44
FG 60S 10 vom Elektromagneten gesteuert 2S+10 vom Betätiger gesteuert	11 / 12 21 / 22 33 / 34 43 / 44	11 / 12 21 / 22 33 / 34 43 / 44	11 / 12 21 / 22 33 / 34 43 / 44	11 / 12 21 / 22 33 / 34 43 / 44	11 / 12 21 / 22 33 / 34 43 / 44	11 / 12 21 / 22 33 / 34 43 / 44
FG 60T 10 vom Elektromagneten gesteuert 1S+20 vom Betätiger gesteuert	11 / 12 21 / 22 31 / 32 43 / 44	11 / 12 21 / 22 31 / 32 43 / 44	11 / 12 21 / 22 31 / 32 43 / 44	11 / 12 21 / 22 31 / 32 43 / 44	11 / 12 21 / 22 31 / 32 43 / 44	11 / 12 21 / 22 31 / 32 43 / 44
FG 60U 40 vom Betätiger gesteuert	11 / 12 21 / 22 31 / 32 41 / 42	11 / 12 21 / 22 31 / 32 41 / 42	11 / 12 21 / 22 31 / 32 41 / 42	11 / 12 21 / 22 31 / 32 41 / 42	11 / 12 21 / 22 31 / 32 41 / 42	11 / 12 21 / 22 31 / 32 41 / 42
FG 60V 20 vom Elektromagneten gesteuert 2S vom Betätiger gesteuert	11 / 12 21 / 22 33 / 34 43 / 44	11 / 12 21 / 22 33 / 34 43 / 44	11 / 12 21 / 22 33 / 34 43 / 44	11 / 12 21 / 22 31 / 32 43 / 44	11 / 12 21 / 22 33 / 34 43 / 44	11 / 12 21 / 22 33 / 34 43 / 44

1
1A
1B
2
2A
2B
2C
2D
2E
3
3A
3B
3C
4
4A
4B
4C
4D
4E
4F
4G
4H
5
6

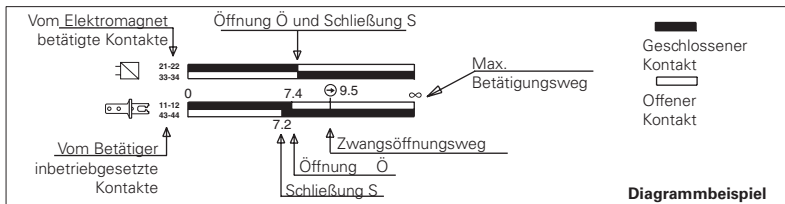
Maßzeichnungen



		Schalter mit Arbeitsweiseprinzip D, geliefert mit plumbierbarer Hilfsentriegelung und ohne Betätiger	Schalter mit Arbeitsweiseprinzip E, geliefert ohne Betätiger	Schalter mit Arbeitsweiseprinzip D, geliefert mit Schlüsselentriegelung und ohne Betätiger
60A	L	FG 60AD1D0A ⊕ 1S+1Ö 1S+1Ö	FG 60AD1E0A ⊕ 1S+1Ö 1S+1Ö	FG 60AD5D0A ⊕ 1S+1Ö 1S+1Ö
60B	L	FG 60BD1D0A ⊕ 2Ö 1S+1Ö	FG 60BD1E0A ⊕ 2Ö 1S+1Ö	FG 60BD5D0A ⊕ 2Ö 1S+1Ö
60C	L	FG 60CD1D0A ⊕ 3Ö 1Ö	FG 60CD1E0A ⊕ 3Ö 1Ö	FG 60CD5D0A ⊕ 3Ö 1Ö
60D	L	FG 60DD1D0A ⊕ 1S+1Ö 2Ö	FG 60DD1E0A ⊕ 1S+1Ö 2Ö	FG 60DD5D0A ⊕ 1S+1Ö 2Ö
60E	L	FG 60ED1D0A ⊕ 1S+2Ö 1Ö	FG 60ED1E0A ⊕ 1S+2Ö 1Ö	FG 60ED5D0A ⊕ 1S+2Ö 1Ö
60F	L	FG 60FD1D0A ⊕ 1S+2Ö 1S	FG 60FD1E0A ⊕ 1S+2Ö 1S	FG 60FD5D0A ⊕ 1S+2Ö 1S
60G	L	FG 60GD1D0A ⊕ 2Ö 2Ö	FG 60GD1E0A ⊕ 2Ö 2Ö	FG 60GD5D0A ⊕ 2Ö 2Ö
60H	L	FG 60HD1D0A ⊕ 4Ö /	FG 60HD1E0A ⊕ 4Ö /	FG 60HD5D0A ⊕ 4Ö /
60I	L	FG 60ID1D0A ⊕ 3Ö 1S	FG 60ID1E0A ⊕ 3Ö 1S	FG 60ID5D0A ⊕ 3Ö 1S
60L	L	FG 60LD1D0A ⊕ 2S+1Ö 1Ö	FG 60LD1E0A ⊕ 2S+1Ö 1Ö	FG 60LD5D0A ⊕ 2S+1Ö 1Ö
60M	L	FG 60MD1D0A ⊕ 2S+1Ö 1S	FG 60MD1E0A ⊕ 2S+1Ö 1S	FG 60MD5D0A ⊕ 2S+1Ö 1S
60N	L	FG 60ND1D0A ⊕ 1S+1Ö 2S	FG 60ND1E0A ⊕ 1S+1Ö 2S	FG 60ND5D0A ⊕ 1S+1Ö 2S
60P	L	FG 60PD1D0A ⊕ 1Ö 3Ö	FG 60PD1E0A ⊕ 1Ö 3Ö	FG 60PD5D0A ⊕ 1Ö 3Ö
60R	L	FG 60RD1D0A ⊕ 2S+2Ö /	FG 60RD1E0A ⊕ 2S+2Ö /	FG 60RD5D0A ⊕ 2S+2Ö /
60S	L	FG 60SD1D0A ⊕ 1Ö 2S+1Ö	FG 60SD1E0A ⊕ 1Ö 2S+1Ö	FG 60SD5D0A ⊕ 1Ö 2S+1Ö
60T	L	FG 60TD1D0A ⊕ 1Ö 1S+2Ö	FG 60TD1E0A ⊕ 1Ö 1S+2Ö	FG 60TD5D0A ⊕ 1Ö 1S+2Ö
60U	L	FG 60UD1D0A ⊕ 4Ö 4Ö	FG 60UD1E0A ⊕ 4Ö 4Ö	FG 60UD5D0A ⊕ 4Ö 4Ö
60V	L	FG 60VD1D0A ⊕ 2Ö 2S	FG 60VD1E0A ⊕ 2Ö 2S	FG 60VD5D0A ⊕ 2Ö 2S
Min. Kraft		30 N (60 N ⊕)	30 N (60 N ⊕)	30 N (60 N ⊕)
Schaltwegdiagramm		Seite 4/54 - Gruppe 1	Seite 4/54 - Gruppe 1	Seite 4/54 - Gruppe 1

Erläuterung des Schaltwegdiagramms

Alle Maße in den Zeichnungen sind in mm ausgedrückt



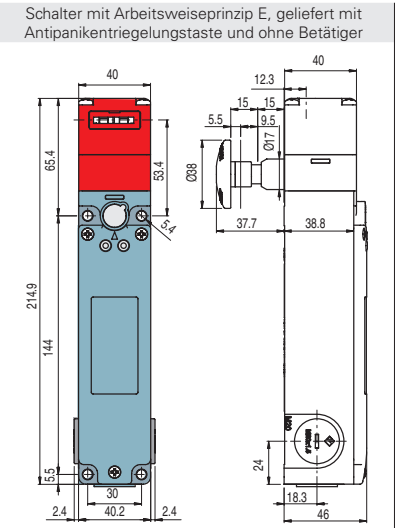
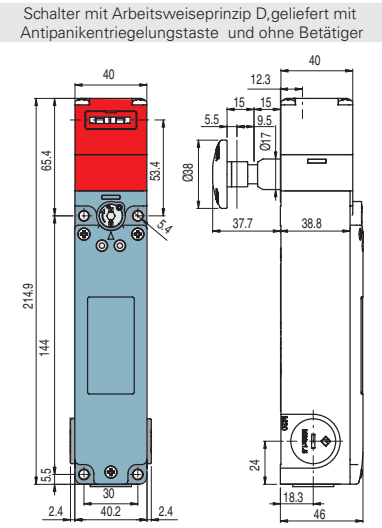
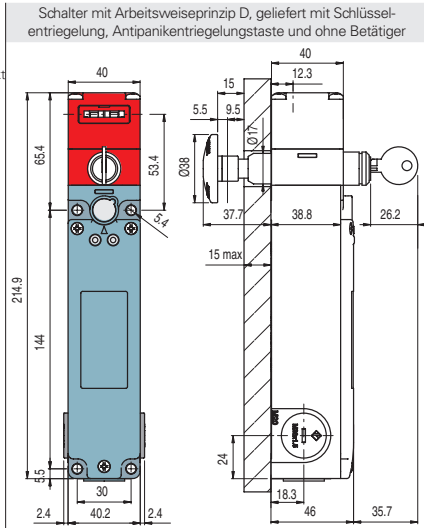
HINWEIS:

Der Kontakt Ö wird bei eingeführt und gesperrtem Betätiger erreicht. Bei der Installation zum Personenschutz muß der Schalter **mindestens bis zum Zwangsöffnungsweg betätigt werden**, wie in den Schaltwegdiagrammen mit folgendem Symbol ⊕ angegeben ist. Der Schalter muß **mindestens mit der Zwangsöffnungskraft betätigt werden**, wie in Klammer neben der Betätigungskraft unter jedem Artikel angegeben ist.



Kontaktart:

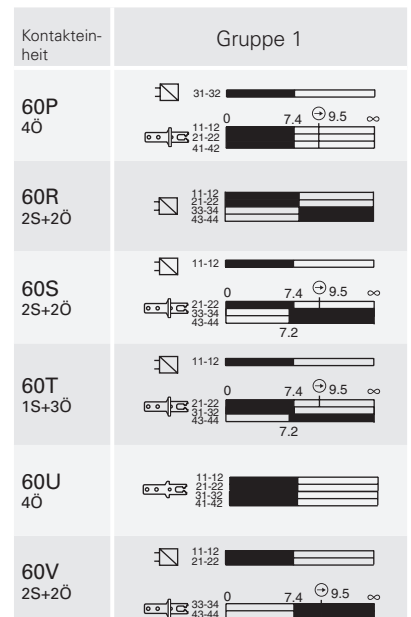
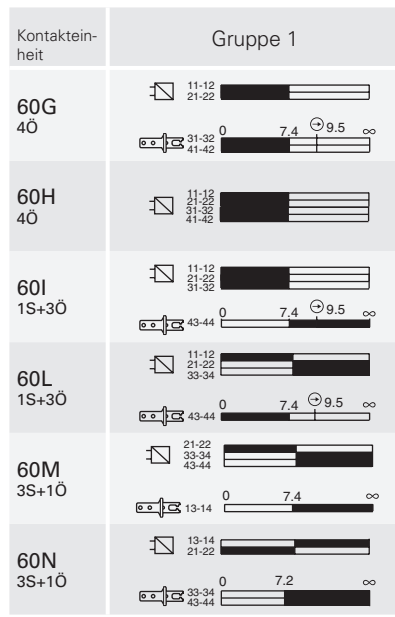
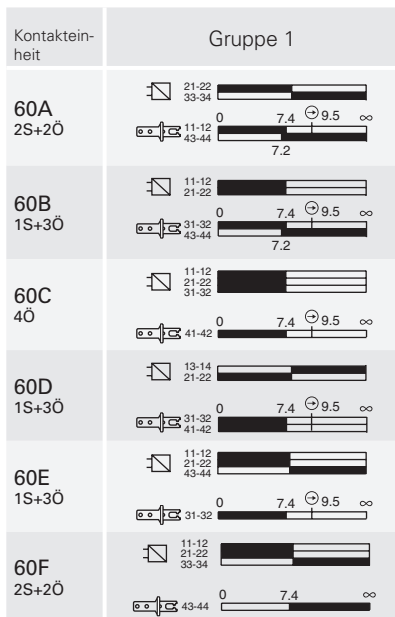
L = Schleichkontakt



Kontakteneinheiten

60A	L	FG 60AD6D0A		1S+1Ö	1S+1Ö	FG 60AD7D0A		1S+1Ö	1S+1Ö	FG 60AD7E0A		1S+1Ö	1S+1Ö
60B	L	FG 60BD6D0A		2Ö	1S+1Ö	FG 60BD7D0A		2Ö	1S+1Ö	FG 60BD7E0A		2Ö	1S+1Ö
60C	L	FG 60CD6D0A		3Ö	1Ö	FG 60CD7D0A		3Ö	1Ö	FG 60CD7E0A		3Ö	1Ö
60D	L	FG 60DD6D0A		1S+1Ö	2Ö	FG 60DD7D0A		1S+1Ö	2Ö	FG 60DD7E0A		1S+1Ö	2Ö
60E	L	FG 60ED6D0A		1S+2Ö	1Ö	FG 60ED7D0A		1S+2Ö	1Ö	FG 60ED7E0A		1S+2Ö	1Ö
60F	L	FG 60FD6D0A		1S+2Ö	1S	FG 60FD7D0A		1S+2Ö	1S	FG 60FD7E0A		1S+2Ö	1S
60G	L	FG 60GD6D0A		2Ö	2Ö	FG 60GD7D0A		2Ö	2Ö	FG 60GD7E0A		2Ö	2Ö
60H	L	FG 60HD6D0A		4Ö	/	FG 60HD7D0A		4Ö	/	FG 60HD7E0A		4Ö	/
60I	L	FG 60ID6D0A		3Ö	1S	FG 60ID7D0A		3Ö	1S	FG 60ID7E0A		3Ö	1S
60L	L	FG 60LD6D0A		2S+1Ö	1Ö	FG 60LD7D0A		2S+1Ö	1Ö	FG 60LD7E0A		2S+1Ö	1Ö
60M	L	FG 60MD6D0A		2S+1Ö	1S	FG 60MD7D0A		2S+1Ö	1S	FG 60MD7E0A		2S+1Ö	1S
60N	L	FG 60ND6D0A		1S+1Ö	2S	FG 60ND7D0A		1S+1Ö	2S	FG 60ND7E0A		1S+1Ö	2S
60P	L	FG 60PD6D0A		1Ö	3Ö	FG 60PD7D0A		1Ö	3Ö	FG 60PD7E0A		1Ö	3Ö
60R	L	FG 60RD6D0A		2S+2Ö	/	FG 60RD7D0A		2S+2Ö	/	FG 60RD7E0A		2S+2Ö	/
60S	L	FG 60SD6D0A		1Ö	2S+1Ö	FG 60SD7D0A		1Ö	2S+1Ö	FG 60SD7E0A		1Ö	2S+1Ö
60T	L	FG 60TD6D0A		1Ö	1S+2Ö	FG 60TD7D0A		1Ö	1S+2Ö	FG 60TD7E0A		1Ö	1S+2Ö
60U	L	FG 60UD6D0A		4Ö	4Ö	FG 60UD7D0A		4Ö	4Ö	FG 60UD7E0A		4Ö	4Ö
60V	L	FG 60VD6D0A		2Ö	2S	FG 60VD7D0A		2Ö	2S	FG 60VD7E0A		2Ö	2S
Min. Kraft		30 N (60 N		30 N (60 N		30 N (60 N		30 N (60 N		30 N (60 N		30 N (60 N	
Schaltwegdiagramm		Seite 4/54 - Gruppe 1		Seite 4/54 - Gruppe 1		Seite 4/54 - Gruppe 1		Seite 4/54 - Gruppe 1		Seite 4/54 - Gruppe 1		Seite 4/54 - Gruppe 1	

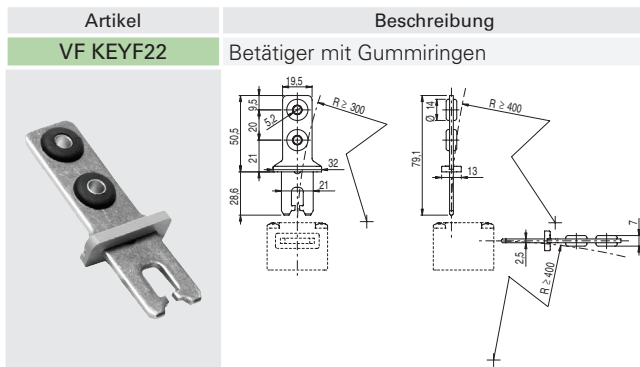
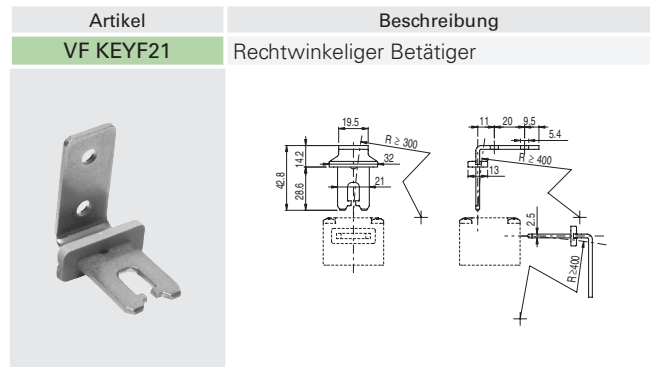
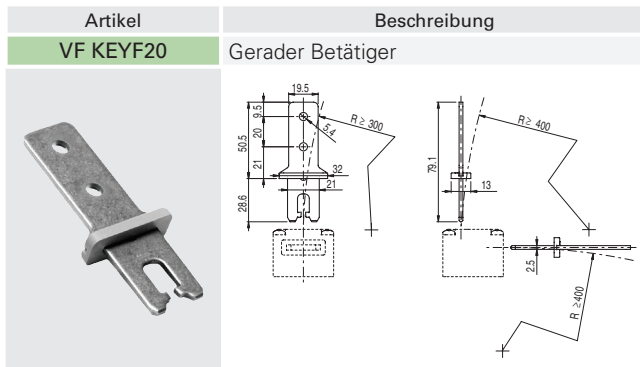
Schaltwegdiagramm



Die grün hinterlegten Artikel befinden sich auf Lager

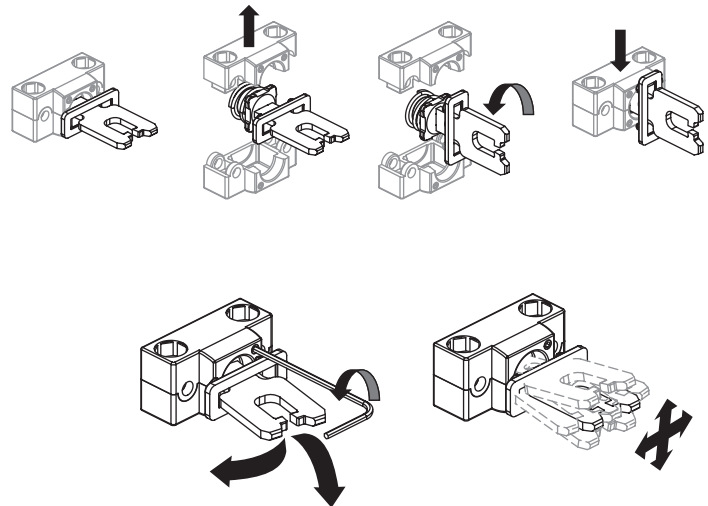
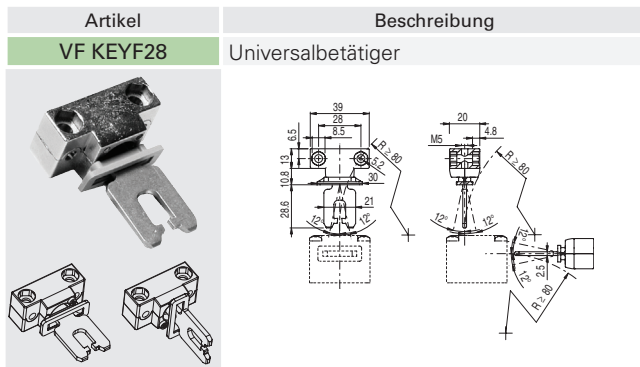
Betätiger aus Edelstahl

HINWEIS: Diese Betätiger können nur mit den Artikeln der Serie FG (z. B.: FG 60AD1D0A) verwendet werden

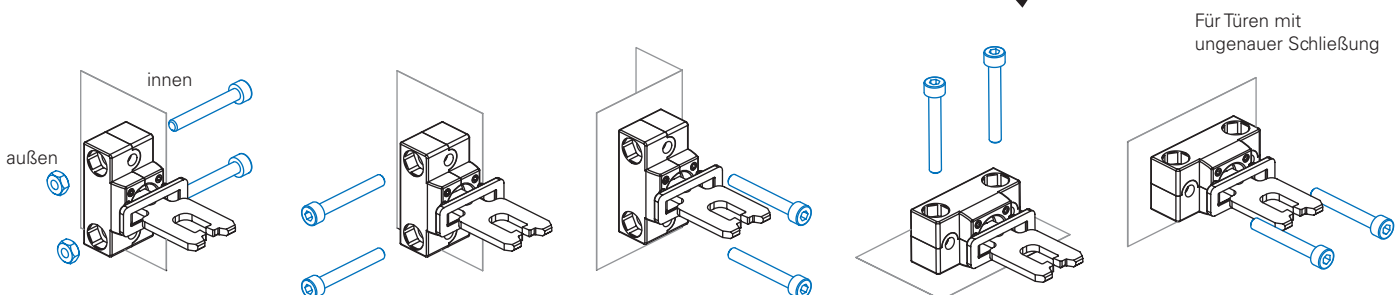


Universalbetätiger VF KEYF28

HINWEIS: Diese Betätiger können nur mit den Artikeln der Serie FG (z. B.: FG 60AD1D0A) verwendet werden



Dieser Betätiger kann in verschiedenen Positionen und auch an kleinen Türen installiert werden. Der Befestigungsblock ist mit zwei Bohrungen ausgestattet und kann um 90° gedreht werden (siehe Zeichnung)



Zubehör Siehe Seite 5/1



- 1
- 1A
- 1B
- 2
- 2A
- 2B
- 2C
- 2D
- 2E
- 3
- 3A
- 3B
- 3C
- 4
- 4A
- 4B
- 4C
- 4D
- 4E
- 4F
- 4G
- 4H
- 5
- 6

Plombierzubehör

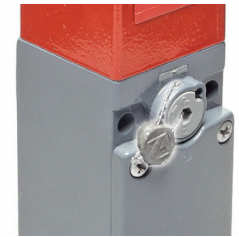


Als Zubehör sind eine Zange, Draht und Plomben zur Plombierung der Vorrichtungen mit manueller Entriegelung (nur für Ausführungen D1D und D7D) erhältlich.

Artikel	Beschreibung
VF FSPB-200	Verpackungseinheit 200 Plomben
VF FSPB-10	Verpackungseinheit 10 Plomben

Artikel	Beschreibung
VF FSFI-400	Drahtrolle 400 Meter
VF FSFI-10	Drahtrolle 10 Meter

Artikel	Beschreibung
VF FSPZ	Zange ohne Logo



Zubehör

Artikel	Beschreibung
VF KB2	Verriegelungsvorrichtung des Betätigers

Verriegelbare Einangsvorrichtung des Betätigers (patentiert), die das Verschießen der Schutztür nach dem Zutritt einer Bedienungsperson in einen gefährlichen Raum, verhindert. Diese darf nur mit Schaltern der Serie FG (z.B.: FG 60AD1D0A) verwendet werden.



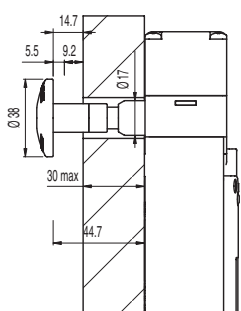
Artikel	Descrizione
VF KLA371	Schlüsselpaar

Diese sind nur dann zu bestellen, wenn außer dem mit jedem Schalter mitgeliefertem Schlüsselpaar ein weiteres gewünscht wird. Alle Schalterschlüssel haben die gleiche Codierung. Andere Codierungen sind auf Anfrage erhältlich.



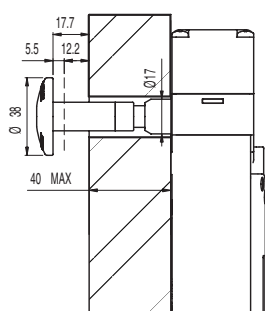
Die grün hinterlegten Artikel befinden sich auf Lager

Maße der Entriegelungstasten



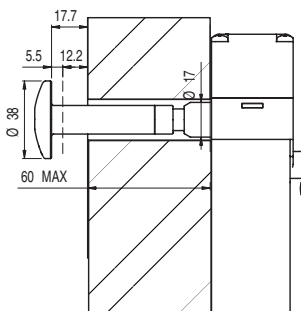
-LP30

Für eine Wandstärke von 15 bis 30 mm



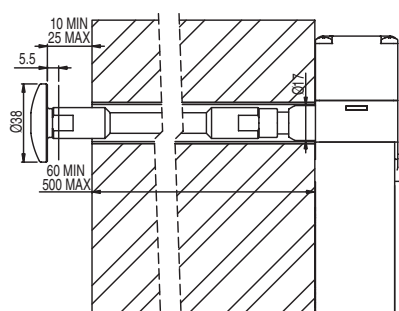
-LP40

Für eine Wandstärke von 30 bis 40 mm



-LP60

Für eine Wandstärke von 40 bis 60 mm



-LPRG

Für eine Wandstärke von 60 bis 500 mm

- Biegungen und Drehungen des Tastenschafts müssen unbedingt vermieden werden.
- Im Inneren der Wand muß als Führung eine Buchse oder ein Rohr mit einem inneren Durchmesser von $18 \pm 0,5$ mm verwendet werden..
- Der gewindete Balken M10 muß so am Buchsen befestigt werden, daß Verbiegungen vermieden werden. Der Balken mit M10 Gewinde wird nicht mit der Vorrichtung geliefert.
- Zwischen der Wand und der Entriegelungstaste muß ein max. Abstand von 10 und 25mm eingehalten werden, um eine korrekte Arbeitsweise der Vorrichtung zu garantieren.
- Der Gleitbereich um den Entriegelungsknopf muss frei von Schmutz gehalten werden. Bei gezogener Entriegelungstaste muß das Innere des Rohrs oder der Buchse rein gehalten werden, da das Eindringen von Schmutz oder chemischen Produkten die Arbeitsweise der Vorrichtung beeinträchtigen kann.

Sicherheitsmodule

Die Firma Pizzato Elettrica bietet seinen Kunden eine große Auswahl an Sicherheitsmodulen an. Diese wurden mit dem Bewußtsein der Funktionen und Anwendungsgebiete dieser Sicherheitsschalter entwickelt. Erhältlich sind Sicherheitsmodule mit flinken oder kontaktgesteuerten Kontakten zur Realisierung von Notschaltungen des Typs 0 (sofortiger Stillstand) oder des Typs 1 (kontrollierter Stillstand). Die Sicherheitsschalter mit Elektromagnet der Serie FG können an Sicherheitsmodulen angeschlossen werden, um Sicherheitsschaltungen bis PLe nach EN ISO 13849 zu erhalten. Für nähere technische Auskünfte oder Schemen wenden Sie sich bitte an unser technisches Büro.

