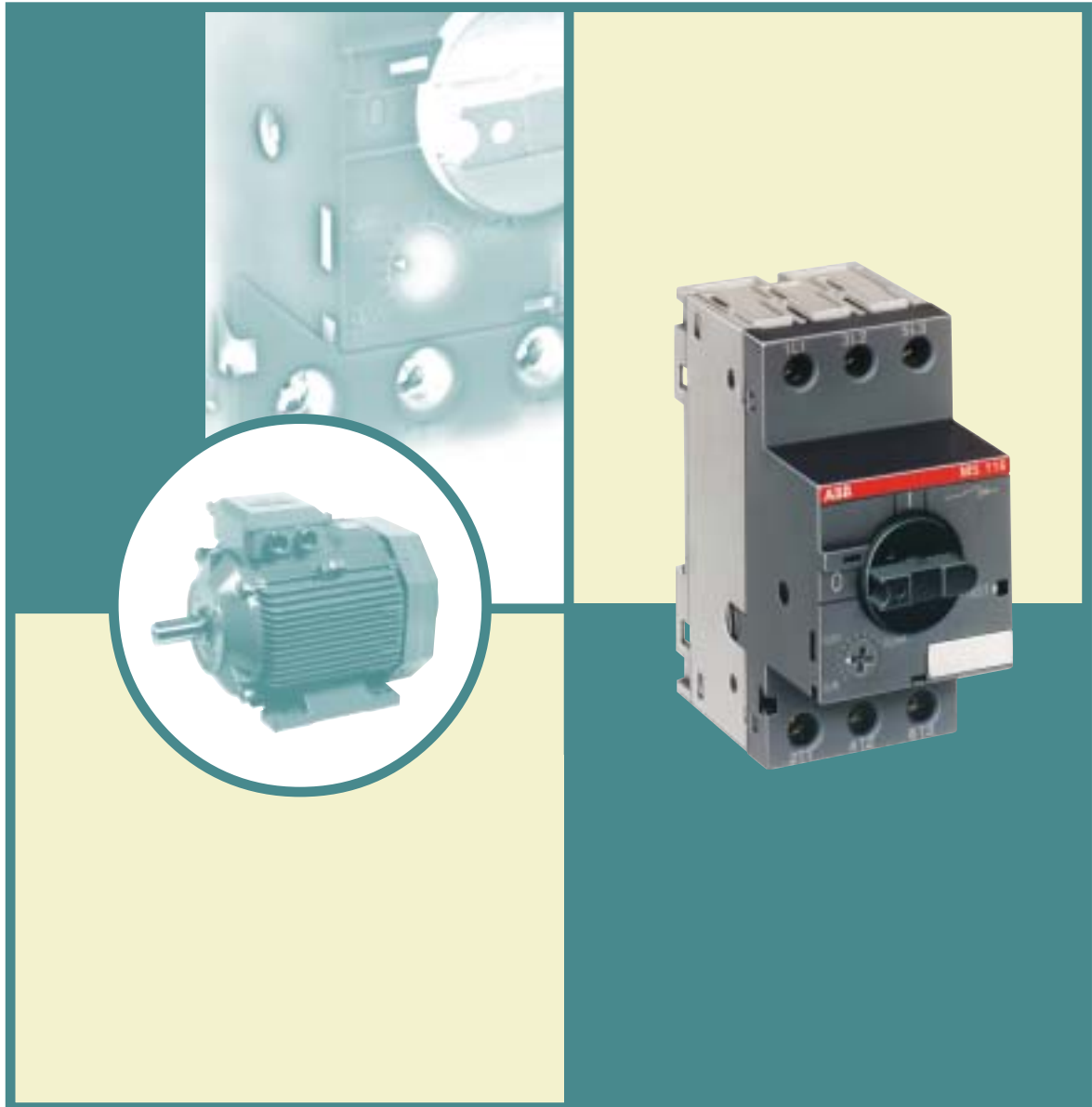


Motorschutzschalter MS 116

Technischer Überblick



Die Aufgabe: wirtschaftlicher, sicherungsfreier Motorschutz

ABB Know-how umgesetzt

Bei ABB hat man es sich zur Aufgabe gemacht, den sicheren und zuverlässigen Betrieb von Elektromotoren auch für Anwendungen mit Motoren im unteren Leistungsbereich wirtschaftlich möglich zu machen.

Bei der Weiterentwicklung der ABB Motorschutzschalterreihe achtete man deshalb speziell auf die besonderen Wünsche und Bedürfnisse der Anwender. Die Bemühungen mündeten schließlich im neuen MS 116, bei dem es gelungen ist, einen Motorschutzschalter so

- klein,
- kompakt,
- zuverlässig,
- leistungsstark,
- und wirtschaftlich

wie nie zu machen, und der trotzdem den weitaus größten Anteil aller elektrischen Antriebe sicher schützen kann.

Der Wunsch nach einem besonders kompakten Schutzschalter entspringt der Erfahrung aus der Praxis, wo in Schalt- und Steuerungsschränken aber auch bei einzelnen Schutzgehäusen häufig unter sehr beengten Platzverhältnissen zuverlässiger Motorschutz zu gewährleisten ist, so z. B.:

- in Klimaanlageanlagen,
- in der Fördertechnik,
- für Pumpen,
- in Verpackungsmaschinen,
- in der Holzverarbeitenden Industrie,
- für Sägen und Häcksler,
- in landwirtschaftlichen Maschinen

oder anderen Anwendungen mit elektrischen Antrieben, wo zudem ein kostengünstiges Schutzkonzept gefordert ist.



Die Lösung: Motorschutzschalter MS 116

Schutz für Motoren bis 7,5 kW

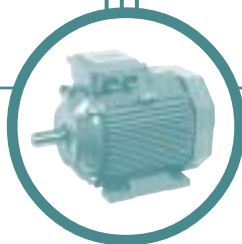
MS 116 ist das jüngste Mitglied innerhalb der Motorschutzschalterfamilie von ABB, speziell ausgelegt für den Schutz von Motoren in einer Leistungsklasse bis 7,5 kW. Dieses robuste Schaltgerät ist temperaturkompensiert und schützt Maschinen und Anlagen vor:

- Überlast,
- Phasenausfall,
- Kurzschluss
- und verfügt zudem über Trenneigenschaften.

Die Aufgabe des MS 116 ist es, Motoren zuverlässig dann abzuschalten, wenn ein auftretendes Problem nicht nur den Motor selbst, sondern schlimmstenfalls sogar die ganze Anlage betreffen könnte.

Kurz gesagt, ein Motorschutzkonzept basierend auf dem MS 116 von ABB

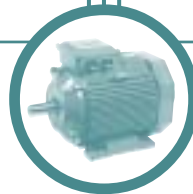
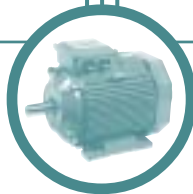
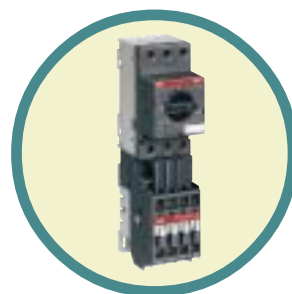
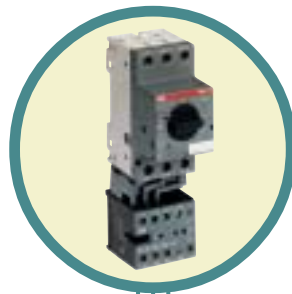
- erhöht die Verfügbarkeit von Maschinen und Anlagen,
- senkt die Wartungskosten,
- vereinfacht die Planung,
- erhöht die Sicherheit und Zuverlässigkeit der eingesetzten Produktionsmittel
- und ist aufgrund der geringen Baumaße besonders platzsparend.

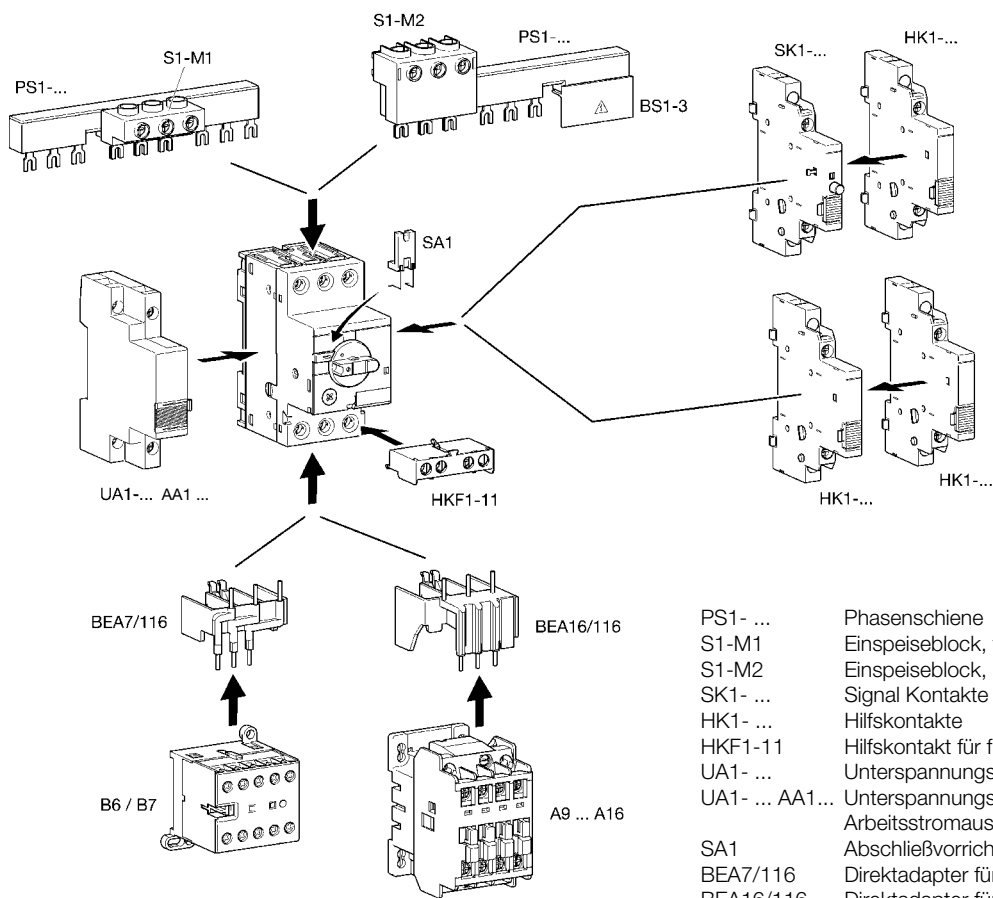


Durchdachtes Zubehör

ABB hat dem MS 116 eine umfangreiche Palette an Zubehör zur Seite gestellt, um ihm weitere Anwendungsbereiche zu eröffnen. So kann der MS 116 mit Hilfskontakten erweitert werden, die entweder seitlich oder – besonders platzsparend – auch frontseitig angeschlossen werden können. Zwei Ausführungen von Unterspannungsauslösern stehen zur Verfügung, auch Arbeitsstromauslöser werden das Sortiment ergänzen.

Mit Hilfe von separat erhältlichen Direktadaptern lassen sich leicht und schnell sehr kompakte Starterkombinationen aus Motorschutzschalter und Schütz aufbauen. MS116 kann so mit ABB Kleinschützen der Serie B oder mit ABB A-Schützen A9, A12 und A16 nach verfügbaren Tabellen leicht koordiniert werden.

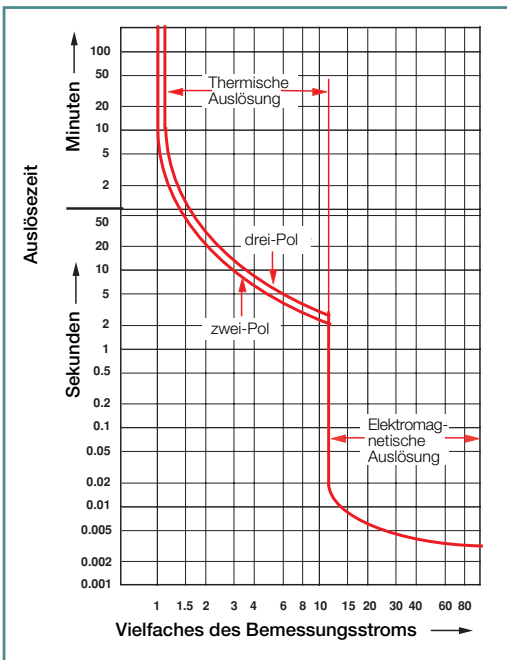
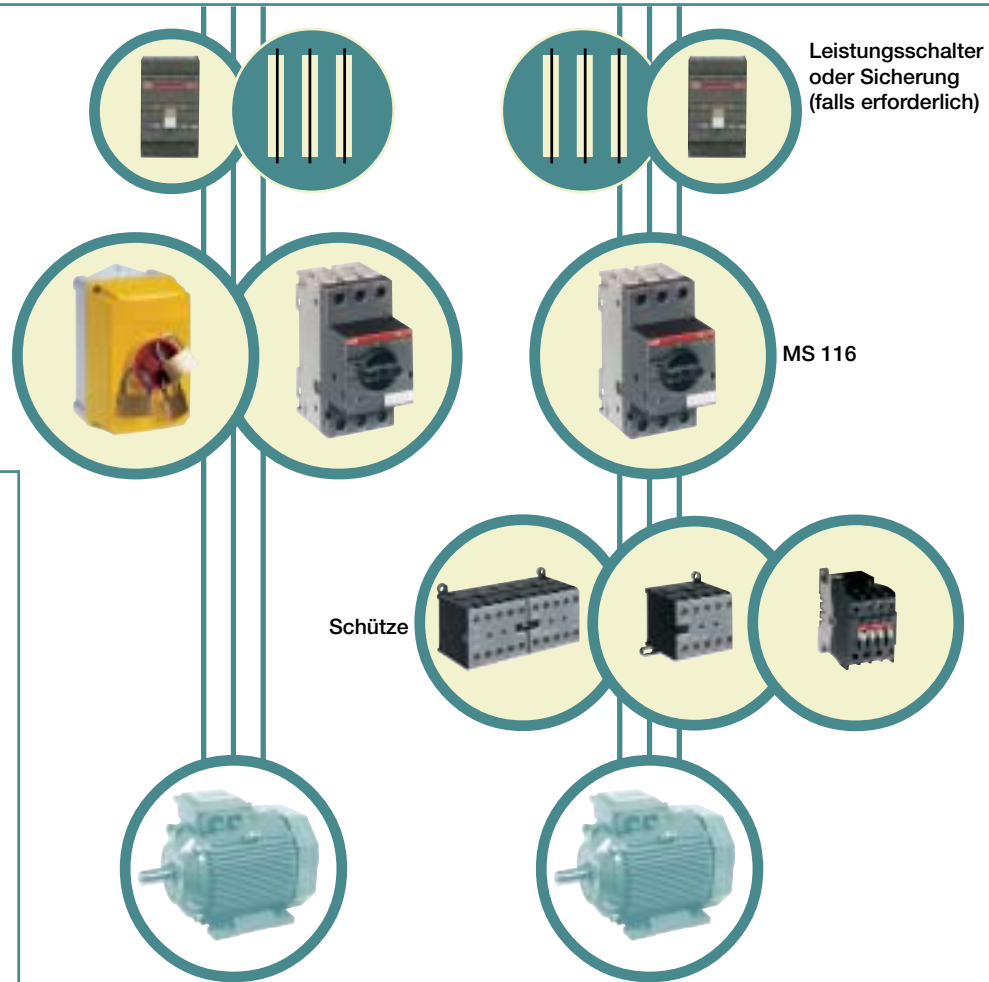




- PS1- ... Phasenschiene
- S1-M1 Einspeiseblock, flache Bauform
- S1-M2 Einspeiseblock, hohe Bauform
- SK1- ... Signal Kontakte für „Ausgelöst“-Meldung
- HK1- ... Hilfskontakte
- HKF1-11 Hilfskontakt für frontseitigen Anbau
- UA1- ... Unterspannungsauslöser
- UA1- ... AA1... Unterspannungsauslöser oder Arbeitsstromauslöser
- SA1 Abschließvorrichtung
- BEA7/116 Direktadapter für Kleinschütze
- BEA16/116 Direktadapter für A9-A16-Schütze



Anschlussbeispiele



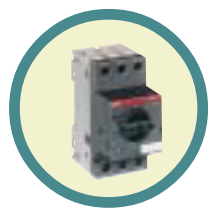
Kurzschlusschutz MS 116

Einstellbereiche, Kurzschluss-Sicherheit und max. Sicherungen

			Maximaler Bemessungsstrom der Kurzschluss-Sicherungen, wenn $I_{cc} > I_{cs}$														
			230 V AC			400 V AC			440 V AC			500 V AC			690 V AC		
	von	bis	I_{cu}	I_{cs}	gL, gG	I_{cu}	I_{cs}	gL, gG	I_{cu}	I_{cs}	gL, gG	I_{cu}	I_{cs}	gL, gG	I_{cu}	I_{cs}	gL, gG
	A	A	kA	kA	A	kA	kA	A	kA	kA	A	kA	kA	A	kA	kA	A
Einstellbereiche	0,1	0,16	Kurzschlussfest bis $I_{cc} = 50$ kA									Kurzschlussfest bis $I_{cc} = 30$ kA					
	1,0	1,6										10	10	25	10	10	25
	1,6	2,5	6	6	25	6	6	25	2	2	25						
	4,0	6,3	6	6	63	6	6	63	2	2	40						
	4,0	6,3	6	6	63	6	6	63	2	2	50						
	6,3	10,0	25	25	80	25	25	80	6	6	63	6	6	63	2	2	50
	8,0	12,0	16	16	80	16	16	80	4	4	63	4	4	63	2	2	63
	10,0	16,0															

Motorschutzschalter MS 116

Technische Daten

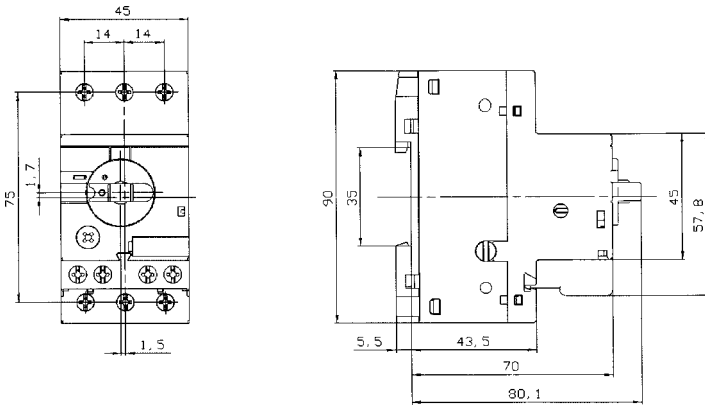


Typ	MS 116	
Normen: die Geräte entsprechen den wichtigsten internationalen, europäischen und nationalen Vorschriften	IEC 60 947-4-1 / IEC 60 947-2 EN 60 947-4-1 / EN 60 947-2	
Zulassungen, Zertifizierungen	UL, CSA, CCC	
Bemessungsisolationsspannung U_i nach IEC 158-1, IEC 60 947-4-1	V	690 V AC/ 440 V DC
Bemessungsstoßspannungsfestigkeit U_{imp} nach IEC 60 947-4-1	kV	6
Bemessungsbetriebsspannung	max. Ue	690 V AC/440 V DC
Bemessungsbetriebskurzschlussauschaltvermögen	kA	16/30/50 (siehe Tabelle)
Bemessungsstrombereiche	I_e	16 A
Auslöseklasse Auslösefaktor	IEC/EN 60947-4-1 $12 \times I_n$	10
Mechanische Lebensdauer	Schaltspiele	100.000
Zulässige Umgebungstemperatur - Lagertemperatur - bei Betrieb	°C °C	-40 ... + 80 -25 ... + 55 (70)
Klimafestigkeit nach	IEC 68-2-3, IEC 68-2-30	
Einbaulage	Horizontal, andere auf Anfrage	
Trenneigenschaften	IEC/EN 60 947-1	Ja
Einrichtung für Phasenausfallempfindlichkeit	IEC/EN 60 947-1	Ja
Zulässige Rüttelfestigkeit 10 ... 100 Hz	in Vielfachen von g	5
Zulässige Schockfestigkeit		20
Schockfestigkeit	Schockdauer ms	20
Elektrischer Anschluss -Schraubklemme -Anschlussquerschnitte -ein- oder mehrdrähtig -feindrähtig mit Aderendhülsen	mm² mm²	M3,5 Pozidrive Gr. 2 2x1 ... 4 2x1 ... 2,5
Schutzart nach IEC/EN 60 947-1	Sämtliche Anschlüsse sind finger- und handrückensicher nach VDE 0106, Teil 100	
Schalzhäufigkeit	Bis zu 170 Schaltsp./h für das Schalten von AC3	
Benötigte Sicherungen für den Kurzschlusschutz (back-up)	siehe Tabelle	
Stromwerte Zubehör Hilfskontakt für frontseitigen Anbau, HKF	AC15 DC13	24 V, 3,0 A 230 V, 1,5 A 24 V, 1,0 A 48/60 V, 0,7 A 110 V, 0,27 A 220 V, 0,1 A
Hilfs- und Signalkontakt, HK1 + SK1	AC15 DC13	24 V, 6 A 230 V, 4 A 400 V, 3,0 A 24 V, 2,0 A 110 V, 0,5 A 220 V, 0,25 A
Minimalstromwert für Hilfskontakte	5 mA bei 17 V DC	
Elektromagnetische Auslöser Ansprechwert ab Werk eingestellt	9,6 ... 14,4 x In	
Unterspannungsauslöser Anzugswert Abfallwert Leistungsaufnahme Anziehen Halten	UA % von UC % von UC VA VA	≥ 85 35 ... 75 9,0 3,0
Arbeitsstromauslöser Anzugswert Leistungsaufnahme Anziehen Halten	AA % von UC VA VA	≥ 70 9,0 3,0

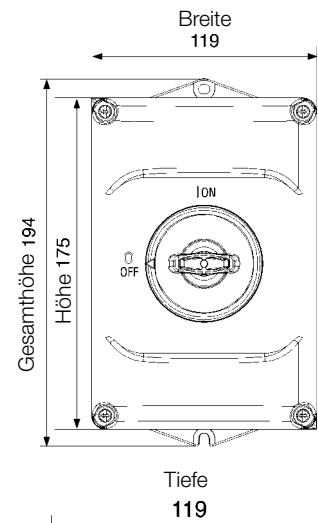
Motorschutzschalter MS 116

Maßzeichnungen

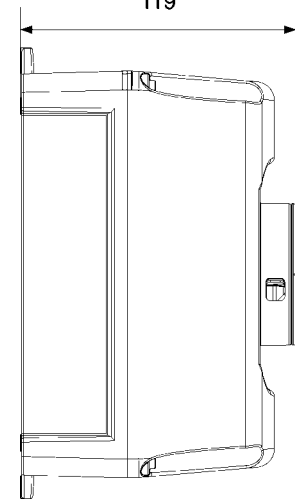
Motorschutzschalter **MS 116** mit Hilfsschalter HKF1-11 frontseitig angebracht



SSST 006-00

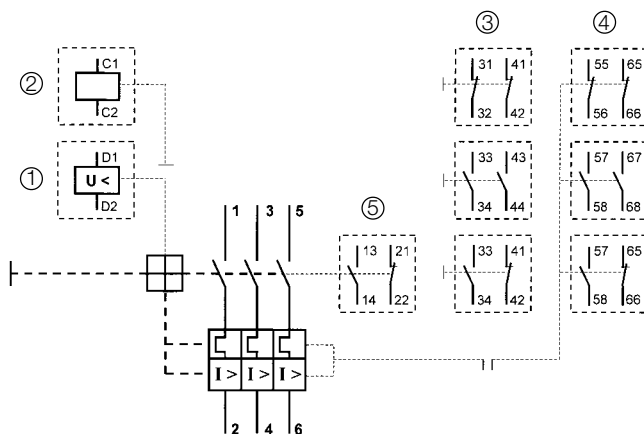


Tiefe
119



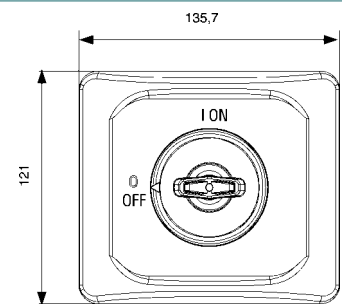
Gehäuse IP 65 für **MS 116**

Motorschutzschalter **MS 116** mit Zubehör (siehe untenstehende Legende)

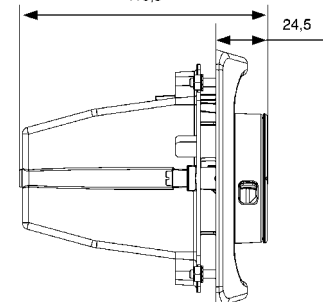


Legende

- ① Unterspannungsauslöser
- ② Arbeitsstromauslöser
- ③ Hilfsschalterblöcke für seitr. Anbau
- ④ Ausgelöstmeldeschalterblock (Signalkontakt)
- ⑤ Frontseitig aufsteckbarer Hilfsschalter



116,5

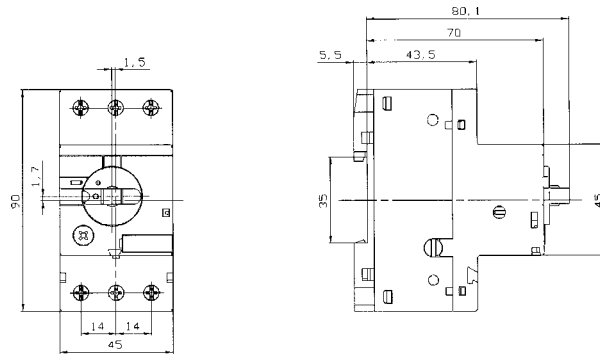


Türmontage-Set

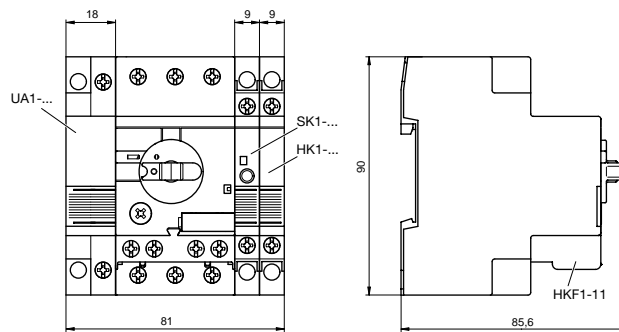
Motorschutzschalter MS 116

Maßzeichnungen

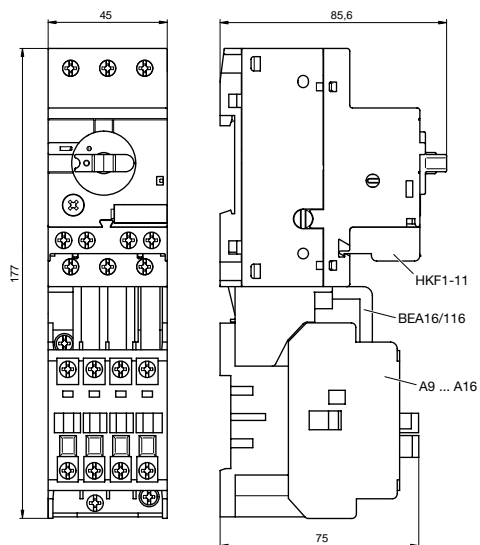
Motorschutzschalter **MS 116**



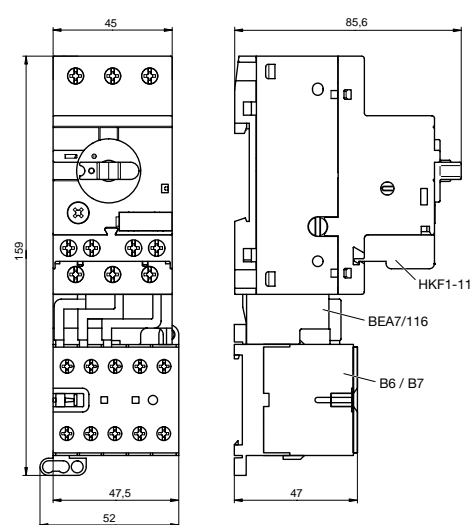
Motorschutzschalter **MS 116** zusammen mit UA1.../SK1.../HK1.../HKF1-11



Motorschutzschalter **MS 116** zusammen mit Schütze **A9...A16**



Motorschutzschalter **MS 116** zusammen mit Kleinschütz **B6...7**



Maße in mm

Motorschutzschalter MS 116

Bestellangaben



MS 116



HKF1-11



MS 116 mit Kleinschütz



MS 116 mit Kleinwendeschutz



MS 116 mit A-Schütz

Offene Ausführung, Schutzart IP 20, wechselklimafest. Schnellbefestigung auf Tragschienen DIN EN 50 022, 35 mm, ohne Hilfsschalter.

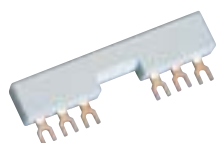
Typ	Einstellbereich A...A	Bestellnummer	Gewicht/ Stück, kg	Verp.-Einheit Stück
MS 116 mit therm. und elektromagnetischer Auslösung, kurzschlussfest bis 50 kA				
MS 116 - 0,16	0,10 ... 0,16	1SAM 250 000 R 1001	0,268	1
MS 116 - 0,25	0,16 ... 0,25	1SAM 250 000 R 1002	0,268	1
MS 116 - 0,4	0,25 ... 0,40	1SAM 250 000 R 1003	0,268	1
MS 116 - 0,63	0,40 ... 0,63	1SAM 250 000 R 1004	0,268	1
MS 116 - 1,0	0,63 ... 1,00	1SAM 250 000 R 1005	0,268	1
MS 116 - 1,6	1,00 ... 1,60	1SAM 250 000 R 1006	0,268	1
MS 116 - 2,5	1,60 ... 2,50	1SAM 250 000 R 1007	0,268	1
MS 116 - 4	2,50 ... 4,00	1SAM 250 000 R 1008	0,268	1
MS 116 - 6,3	4,00 ... 6,30	1SAM 250 000 R 1009	0,268	1
MS 116 - 10,0	6,30 ... 10,00	1SAM 250 000 R 1010	0,268	1
MS 116 - 12,0	8,00 ... 12,00	1SAM 250 000 R 1010	0,268	1
MS 116 - 16,0	10,00 ... 16,00	1SAM 250 000 R 1011	0,268	1

Zubehör

Typ		Bestellnummer	Verp.-Einheit Stück
Hilfsschalter, für Fronteinbau			
HKF1-11	1 S + 1 Ö	1SAM 201 901 R 1001	10
Hilfsschalter, seitlicher Anbau rechts			
HK1-11	1 S + 1 Ö	1SAM 201 902 R 1001	10
HK1-20	2 S	1SAM 201 902 R 1002	10
HK1-02	2 Ö	1SAM 201 902 R 1003	10
Signalkontakt für allgemeine Ausgelöstmeldung, seitlicher Anbau rechts			
SK1-11	1 S + 1 Ö	1SAM 201 903 R 1001	10
SK1-20	2 S	1SAM 201 903 R 1002	10
SK1-02	2 Ö	1SAM 201 903 R 1003	10
Unterspannungsauslöser, seitlicher Anbau links			
UA1-24	24 V 50 Hz	1SAM 201 904 R 1001	10
UA1-48	48 V 50 Hz	1SAM 201 904 R 1002	10
UA1-60	60 V 50 Hz	1SAM 201 904 R 1003	10
UA1-110	110 V 50 Hz / 120 V 60 Hz	1SAM 201 904 R 1004	10
UA1-208	208 V 60 Hz	1SAM 201 904 R 1008	10
UA1-230	230 V 50 Hz / 240 V 60 Hz	1SAM 201 904 R 1005	10
UA1-400	400 V 50 Hz	1SAM 201 904 R 1006	10
UA1-415	415 V 50 Hz / 480 V 60 Hz	1SAM 201 904 R 1007	10
Arbeitsstromauslöser, seitlicher Anbau links			
AA1-24	24 V 50/60 Hz	1SAM 201 910 R 1001	1
AA1-110	110 V 50/60 Hz	1SAM 201 910 R 1002	1
AA1-230	230-240 V 50/60 Hz	1SAM 201 910 R 1003	1
AA1-400	350-415 V 50/60 Hz	1SAM 201 910 R 1004	1
Abschlussvorrichtung			
SA1	Schlossadapter	GJF1 101 903 R 0001	10
SA3	Abschließ-Set: 1 Adapter, 1 Schloss, 3 Schlüssel	GJF1 101 903 R 0003	1
Direktadapter, zum Anschluss von Schützen, elektrisch und mechanisch			
BEA7/116	Kleinschütze B6/B7	1SBN 080 906 R 1000	1
BEA16/116	Schütze A9/A12/A16	1SBN 081 406 R 1000	1
BEA26/116	Schütze A26	1SBN 082 406 R 1000	1

Motorschutzschalter MS 116

Bestellangaben



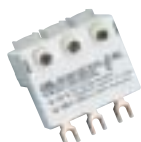
Phasenschiene PS1-2-1



Phasenschiene PS1-4-1



Einspeiseblock
S1-M1



Einspeiseblock
S1-M2



Isolierstoffgehäuse
IP 55



IB 116
Gehäuse IP 65



Plastikgehäuse IP 40



Schaltschrankeinbau

65-00

Zubehör

Typ	Bestellnummer	Verp.-Einheit Stück
Phasenschiene für Querverdrahtung von MS 116, 63 A, 690 V		
PS1-2-0, für 2 Geräte ohne Hilfsschalter	1SAM 201 906 R 1002	10
PS1-3-0, für 3 Geräte ohne Hilfsschalter	1SAM 201 906 R 1003	10
PS1-4-0, für 4 Geräte ohne Hilfsschalter	1SAM 201 906 R 1004	10
PS1-5-0, für 5 Geräte ohne Hilfsschalter	1SAM 201 906 R 1005	10
PS1-2-1, für 2 Geräte mit 1 Hilfsschalter	1SAM 201 906 R 1012	10
PS1-3-1, für 3 Geräte mit 1 Hilfsschalter	1SAM 201 906 R 1013	10
PS1-4-1, für 4 Geräte mit 1 Hilfsschalter	1SAM 201 906 R 1014	10
PS1-5-1, für 5 Geräte mit 1 Hilfsschalter	1SAM 201 906 R 1015	10
PS1-2-2, für 2 Geräte mit 2 Hilfsschaltern	1SAM 201 906 R 1022	10
PS1-3-2, für 3 Geräte mit 2 Hilfsschaltern	1SAM 201 906 R 1023	10
PS1-4-2, für 4 Geräte mit 2 Hilfsschaltern	1SAM 201 906 R 1024	10
PS1-5-2, für 5 Geräte mit 2 Hilfsschaltern	1SAM 201 906 R 1025	10
Einspeiseblöcke, 63 A, 690 V, mehrdrahtig 25 mm², feindrähtig 16 mm²		
S1-M1, flache Bauform	1SAM 201 907 R 1001	10
S1-M2, hohe Bauform	1SAM 201 907 R 1002	10
Berührungsschutzabdeckung für Leerplatz		
BS1-3	1SAM 201 908 R 1001	50
Isolierstoffgehäuse IP 65 mit Drehknopf, 3-fach abschließbar in Aus-Stellung, mit N- und PE-Klemme, für MS 116		
IB 116-G, Gehäuse grau, Drehknopf schwarz	1SAM 201 911 R 1000	1
IB 116-Y, Gehäuse gelb, Drehknopf rot	1SAM 201 911 R 1001	1
Isolierstoffgehäuse hellgrau IP 55, inkl. 3 Kabeltüllen		
QES 4/3 N, Gehäuseausschnitt: 72 mm	GHL 111 2304 R 0013	
QES 6/3 N, Gehäuseausschnitt: 108 mm	GHL 111 2306 R 0013	
QES 10/3 N, Gehäuseausschnitt: 180 mm	GHL 111 2310 R 0013	
Sammelklemmen für N oder PE		
SMO 4, für QES 4/3 N	GHL 430 1910 R 0004	
SMO 6, für QES 6/3 N	GHL 430 1910 R 0006	
SMO 10, für QES 10/3 N	GHL 430 1910 R 0010	
Isolierstoffgehäuse hellgrau IP40		
PCD 4 N, Gehäuseausschnitt: 72 mm	GHS 270 1921 R 0004	
PCD 6 N, Gehäuseausschnitt: 108 mm	GHS 270 1921 R 0006	
PCD 8 N, Gehäuseausschnitt: 144 mm	GHS 270 1921 R 0008	
Schaltschrankeinbau IP 65, mit Achsverlängerung, 3-fach abschließbar in Aus-Stellung, verriegelt in Ein-Stellung		
OHB2AJM, Drehgriff schwarz	1SCA 022 384 R 6940	1
OHY2AJM, Drehgriff rot/gelb	1SCA 022 384 R 7080	1
OXS5X 85, Achse 85 mm	1SCA 022 347 R 3570	1
OXS5X105, Achse 105 mm	1SCA 022 347 R 3650	1
OXS5X130, Achse 130 mm	1SCA 022 353 R 4540	1
OXS5X180, Achse 180 mm	1SCA 022 353 R 4620	1
MSMN, Mitnehmer Ⓞ	1SAM 101 923 R 0001	1
MSOX, Mitnehmerachse 32 mm Ⓜ	1SAM 101 924 R 0001	1
Türmontageset IP 65, Verschießbar in Aus-Stellung		
DMS 116-G, Drehgriff schwarz	1SAM 201 912 R 1000	1
DMS 116-Y, Drehgriff rot/gelb	1SAM 201 912 R 1001	1

Ⓞ zur Achsaufnahme und Befestigung auf dem Motorschutzschalter

Ⓜ wird direkt auf den Motorschutzschalter geschraubt

Prüfzeichen

Abkürzung
Gültigkeit

Zulassungen



CSA
Kanada



USA



GL
Deutschland



LRS



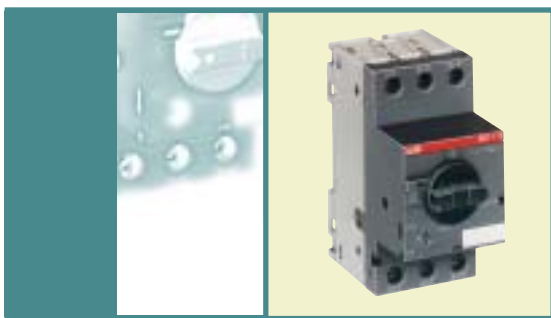
BV
Frankreich



DNV
Norwegen

Schiffsklassifizierungsgesellschaften

Auf der Seite des Kunden



- **Wirtschaftlicher sicherungsloser Schutz**
für Antriebe bis 7,5 kW
- **Platzsparende Installation**
geringe Baubreite, nur 45 mm inkl. Hilfsschalter
- **Geringe Lagerkosten**
nur 11 Strombereiche bis 16 A
- **Sichere, moderne Drehgriff-Bedienung**
mit eindeutiger Schaltstellungsanzeige

MS 116 ist nur der kleinste Baustein innerhalb einer kompletten Produktreihe von Schaltgeräten für den Motorschutz. Die ABB Motorschutzschalterfamilie der Typenreihe MS bietet weiterhin Geräte mit Stromstärken bis 25 A, bis 50 A und bis 100 A, darunter auch Geräte mit sehr hohem Kurzschlußausschaltvermögen für vorsicherungsfreien Betrieb. Somit können Antriebe bis 45 kW mit Motorschutzschaltern zuverlässig geschützt werden. Auch Sonderausführungen für Schweranlauf oder mit ausschließlich magnetischer Auslösung stehen zur Verfügung. Weiterhin ist noch eine Vielfalt anderer Produkte für den sicheren Betrieb von Maschinen und Anlagen bei ABB erhältlich. Hierzu gehören unter anderem Sanftanlasser, ebenso wie verschiedenste Relaisbausteine, z.B. Thermistor-Geräte und Motorbelastungswächter.

Sprechen Sie doch einfach mit Ihrem ABB Berater in Ihrer Nähe.

ABB

Zentrale:
Eppelheimer Straße 82
D-69123 Heidelberg
Telefon (06221) 701-0
Telefax (06221) 701-1325

Information:
<http://www.abb.de/stotz-kontakt>
desst.info@de.abb.com

Vertriebsbüros:
Lessingstraße 7
D-13158 Berlin
Telefon (030) 91 77-21 48
Telefax (030) 91 77-21 01

Hackethalstr. 7
D-30179 Hannover
Telefon (05 11) 67 82-0
Telefax (05 11) 67 82-320

Eppelheimer Straße 82
D-69123 Heidelberg
Telefon (06221) 701-1368
Telefax (06221) 701-1377

Hauptstraße 12-16
D-78132 Hornberg
Telefon (07833) 78-280
Telefax (07833) 78-390

Gutenbergplatz 1
D-04103 Leipzig
Telefon (0341) 128-23 10
Telefax (0341) 128-23 33

Garmischer Straße 35
D-81377 München
Telefon (089) 74319-0
Telefax (089) 74319-300

Lina-Ammon-Straße 22
D-90471 Nürnberg
Telefon (0911) 8124-0
Telefax (0911) 8124-286

Oberhausener Straße 33
D-40472 Ratingen
Telefon (02102) 12-25 1144
Telefax (02102) 12-1725

Graf-Arco-Straße 11
D-89079 Ulm
Telefon (0731) 40108-0
Telefax (0731) 40108-22

ABB STOTZ-KONTAKT GmbH