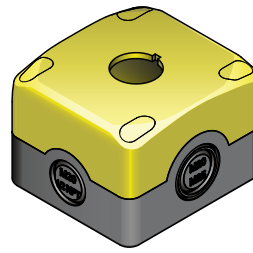


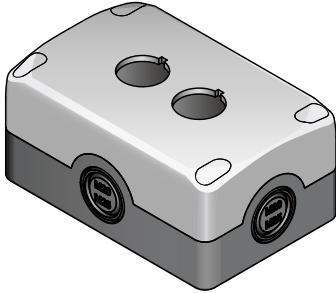
Selektionsdiagramm



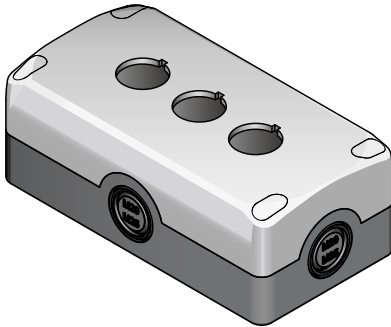
ES 31000
Deckel grau
1 Loch, Ø 22 mm



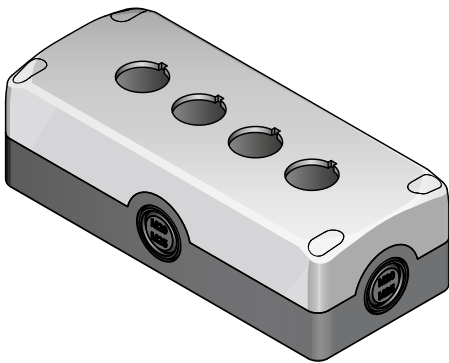
ES 31001
Deckel gelb
1 Loch, Ø 22 mm



ES 32000
Deckel grau
2 Löcher, Ø 22 mm



ES 33000
Deckel grau
3 Löcher, Ø 22 mm



ES 34000
Deckel grau
4 Löcher, Ø 22 mm



ES 36000
Deckel grau
6 Löcher, Ø 22 mm

Bestellbezeichnung Gehäuse

ES 31001

Material des Gehäuses	
3	Polycarbonat (Standard)

Konfiguration	
000	Boden schwarz, Deckel grau
001	Boden schwarz, Deckel gelb
...

Bohrungen und Abmessungen des Gehäuses	
1	72x80h56 mm 1 Loch, Ø 22 mm
2	120x80h56 mm 2 Löcher, Ø 22 mm
3	153x80h56 mm 3 Löcher, Ø 22 mm
4	186x80h56 mm 4 Löcher, Ø 22 mm
6	252x80h56 mm 6 Löcher, Ø 22 mm

Hinweis! Die Möglichkeit eine Bestellnummer zusammenzustellen garantiert nicht die wirkliche Verfügbarkeit. Für nähere Auskünfte wenden Sie sich bitte an unser Vertriebsbüro.



Haupteigenschaften

- Schutzart IP67 und IP69K
- Unverlierbare Schrauben aus Edelstahl
- 4 seitliche durchgehende Kabeleinführungen
- Inklusive Schraubenkappen

Beschriftung und Gütezeichen:



Technische Eigenschaften

Gehäuse

Material:

Material Schrauben:
Schutzart:

Kabeleinführungen:

Einbau der Vorrichtungen:

Anwendungsspezifikation:

Hauptdaten

Umgebungstemperatur: -40°C +80°C

Anzugsmoment der Deckelschrauben: 1 ... 1,4 Nm

Stoßfester und selbstlöschender Technopolymer mit doppelter Isolierung, UV-beständig, geladenes Material Glasfaser, hohe Stoßfestigkeit, resistent gegen Edelstahl

IP67 nach IEC 60529
IP69K nach DIN 40050

Gehäuse mit 1 Loch:

- 2 Oberer und unterer durchgehende Kabeleinführungen M20 - 1/2 NPT Durchbruch
- 2 seitliche durchgehende Kabeleinführungen M20 - 1/2 NPT - M25 Durchbruch
- 2 Bodenteils Kabeleinführungen unten M16 Durchbruch

Gehäuse mit 2-3-4-6 Löcher:

- 4 durchgehende Kabeleinführungen unten M20 - 1/2 NPT - M25 Durchbruch
- 2 Bodenteils Kabeleinführungen unten M20 Durchbruch

Geeignet für den Einbau von Schaltern und Signalelementen mit Ø 22 mm

Loch Ø 22 mm gemäß Norm EN 60947-5-1.

Siehe Seite 3/74

Entspricht folgenden Richtlinien:

IEC 60947-1, IEC 60947-5-1, IEC 60204-1, EN 60947-1, EN 60947-5-1, EN 60204-1, UL 508, CSA 22-2 N°14.

Entspricht folgenden Richtlinien:

Niederspannungsrichtlinie 2006/95/CE, Maschinenrichtlinie 2006/42/CE und Elektromagnetische Verträglichkeit 2004/108/CE.

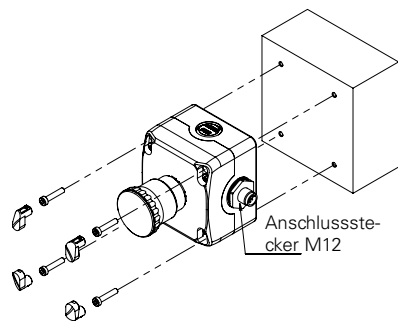
Haupteigenschaften

Schutzart IP67 und IP69K

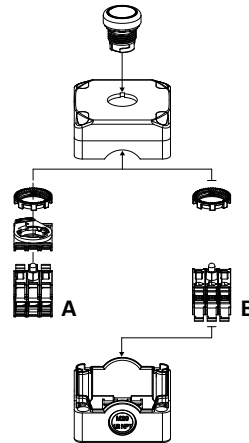
Da die Gehäuse von Pizzato Elettrica auch für den Einsatz unter schwierigsten Umgebungsbedingungen konzipiert wurden, verfügen sie über die Schutzgrade IP67 und IP69K und können somit in Maschinen eingebaut werden, die intensiven Hochdruckstrahl-Reinigungen mit heißem Wasser unterworfen sind.

Befestigung der Gehäuse EROUND

Die neuen Gehäuse der Linie EROUND von Pizzato Elettrica sind auf dem Deckel mit 4 zusätzlichen Löchern ausgestattet, anhand derer eine Befestigung an der Wand von außen möglich ist, indem die Schrauben durchgehend eingeführt werden können, ohne den Deckel öffnen zu müssen, um zu den Löchern Zugang zu bekommen. Die Schrauben zur Wandbefestigung und zum Verschließen des Deckels können mit 4 Kappen (Kappen im Lieferumfang des Gehäuses enthalten) versiegelt werden, welche das Gehäuse ästhetisch ansprechender gestalten und zudem die Schraubenlöcher vor Schmutzansammlungen schützen sowie das Aufbrechen des Gehäuses erschweren. Die Befestigung des Gehäuses von außen ist vor allem für bereits verkabelte Gehäuse vorteilhaft, da somit die gesamte Installation vereinfacht wird. Es ist ausreichend, das Gehäuse zu befestigen und den Anschlussstecker anzuschließen, der dank Kabeleinführungen an allen vier Gehäuseseiten in die beliebige Richtung geführt werden kann.

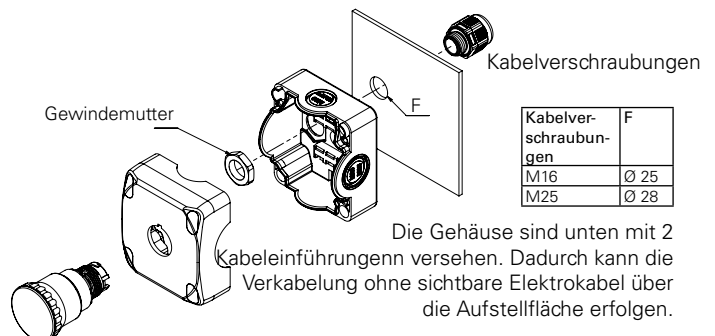


Ein Gehäuse, zwei Lösungen



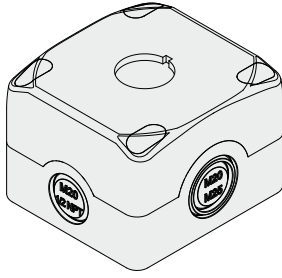
Ein und dasselbe Gehäuse kann bis zu 3 Kontakt-/LED-Einheiten für die Schalttafelmontage (E2 CP, E2 LP) beherbergen, die mit dem Befestigungsadapter (A) angebracht werden, oder bis zu 3 Kontakt-/LED-Einheiten für die Gehäusemontage (E2 CF, E2 LF), die direkt am Gehäuseboden (B) montiert werden.


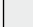
Verkabelung über die Unterseite



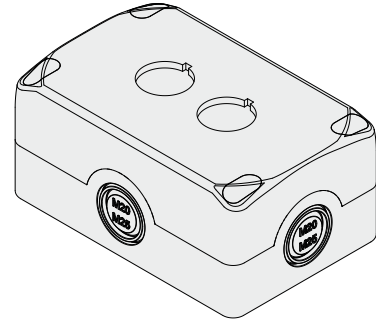
Die Gehäuse sind unten mit 2 Kabeleinführungen versehen. Dadurch kann die Verkabelung ohne sichtbare Elektrokabel über die Aufstellfläche erfolgen.

Auswahltabelle Gehäuse



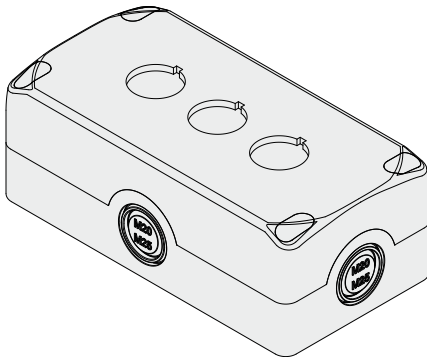
Deckelfarbe	
 gelb RAL 1023	ES 31001
 grau RAL 7040	ES 31000

Die Standardfarbe des Boden in den o. g. Codes ist SCHWARZ RAL 9005.



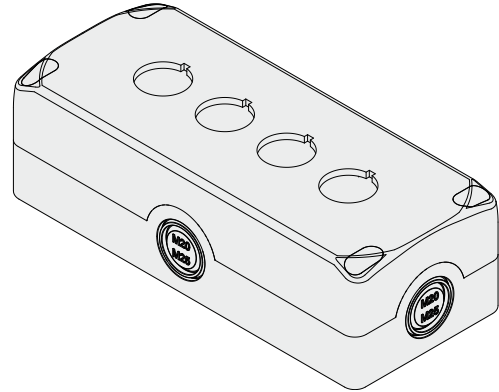
Deckelfarbe	
 grau RAL 7040	ES 32000


Die Standardfarbe des Boden in den o. g. Codes ist SCHWARZ RAL 9005.



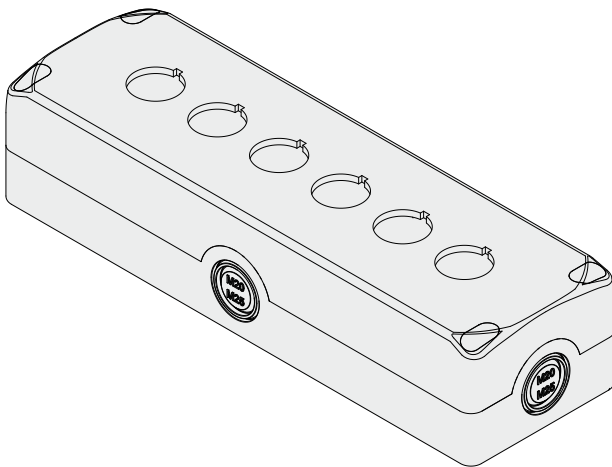
Deckelfarbe	
 grau RAL 7040	ES 33000

Die Standardfarbe des Boden in den o. g. Codes ist SCHWARZ RAL 9005.



Deckelfarbe	
 grau RAL 7040	ES 34000

Die Standardfarbe des Boden in den o. g. Codes ist SCHWARZ RAL 9005.

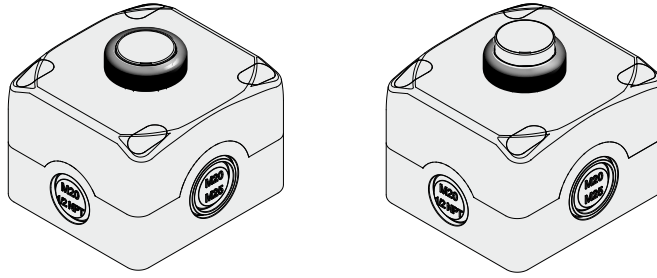


Deckelfarbe	
 grau RAL 7040	ES 36000

Die Standardfarbe des Boden in den o. g. Codes ist SCHWARZ RAL 9005.

Die grün hinterlegten Artikel befinden sich auf Lager

Komplette Einheiten mit Gehäuse

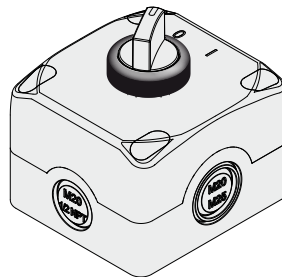


Farbe des Gehäusedeckels	Farbe und Beschriftung des Betätigers	Kontakte			Flache Drucktaste Frontring schwarz	Hohe Drucktaste Frontring schwarz
		Pos. 2	Pos. 3	Pos. 1		
grau RAL 7040	grün	-	1S	-	ES AC31001 ES 31000 + E2 1PU2R421L2 + E2 CF10G2V1	-
grau RAL 7040	rot	-	1Ö ⊕	-	ES AC31002 ES 31000 + E2 1PU2R321L1 + E2 CF01G2V1	ES AC31017 ES 31000 + E2 1PU2S321L1 + E2 CF01G2V1
grau RAL 7040	grün	-	1S	-	ES AC31015 ES 31000 + E2 1PU2R421GB1 + E2 CF10G2V1	-
grau RAL 7040	rot	-	1Ö ⊕	-	ES AC31016 ES 31000 + E2 1PU2R321GB0 + E2 CF01G2V1	ES AC31018 ES 31000 + E2 1PU2S321GB0 + E2 CF01G2V1

Die Standardfarbe des Boden in den o. g. Codes ist **SCHWARZ RAL 9005**.

→ [Angaben zu den Kontakteinheiten und den Drucktasten finden Sie in den entsprechenden Kapiteln.](#)

Komplette Einheiten mit Gehäuse

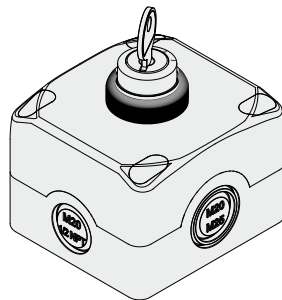


Farbe des Gehäusedeckels	Positionen	Kontakte			Schwarze Wahltaete mit 2 Positionen Frontring schwarz
		Pos. 2	Pos. 3	Pos. 1	
grau RAL 7040		-	1S	-	ES AC31019 ES 31002 + E2 1SE12AVA11AB + E2 CF10G2V1

Die Standardfarbe des Boden in den o. g. Codes ist **SCHWARZ RAL 9005**.

→ [Angaben zu den Kontakteinheiten und den LED-Einheiten finden Sie in den entsprechenden Kapiteln.](#)

Komplette Einheiten mit Gehäuse



Farbe des Gehäusedeckels	Positionen	Kontakte			Schwarze Wahltaete mit Schlüssel mit 2 Positionen Frontring schwarz
		Pos. 2	Pos. 3	Pos. 1	
grau RAL 7040		-	1S	-	ES AC31020 ES 31000 + E2 1SC2AVA11AE + E2 CF10G2V1

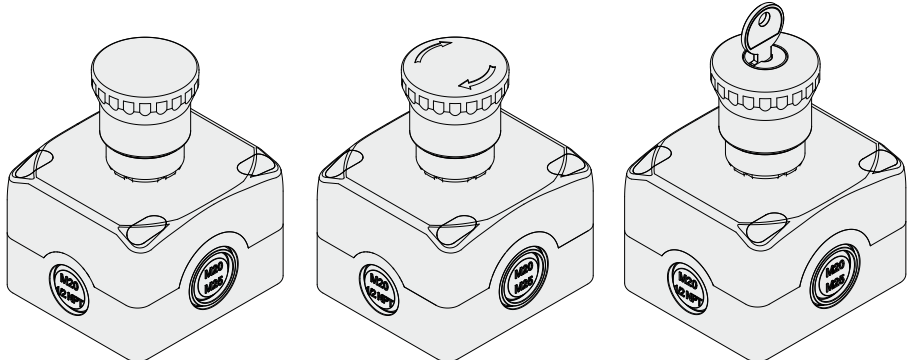
Die Standardfarbe des Boden in den o. g. Codes ist **SCHWARZ RAL 9005**.

→ [Angaben zu den Kontakteinheiten und den LED-Einheiten finden Sie in den entsprechenden Kapiteln.](#)

Legende

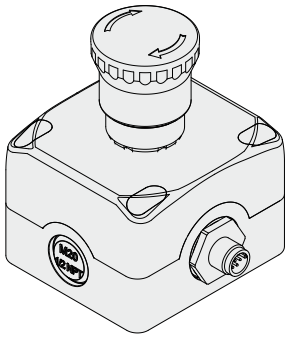
- Rastend
- Tastend
- Position und Positionen zum Abziehen des Schlüssels

Komplette Einheiten mit Gehäuse



Farbe des Gehäusedeckels	Form und Farbe des Betätigers	Kontakte			Not-Aus-Schalter Push-Pull	Not-Aus-Schalter Drehentriegelung	Not-Aus-Schalter Schlüssentriegelung
		Pos. 2	Pos. 3	Pos. 1			
gelb RAL 1023	rot	-	1Ö ⊕	-	ES AC31004 ES 31001 + E2 1PEPZ4531 + E2 CF01G2V1	ES AC31003 ES 31001 + E2 1PERZ4531 + E2 CF01G2V1	ES AC31022 ES 31001 + E2 1PEBZ4531 + E2 CF01G2V1
gelb RAL 1023	rot	1Ö ⊕	-	1Ö ⊕	-	ES AC31005 ES 31001 + E2 1PERZ4531 + E2 CF01G2V1 + E2 CF01G2V1	ES AC31023 ES 31001 + E2 1PEBZ4531 + E2 CF01G2V1 + E2 CF01G2V1
gelb RAL 1023	rot	1Ö ⊕	-	1S	-	ES AC31006 ES 31001 + E2 1PERZ4531 + E2 CF01G2V1 + E2 CF10G2V1	ES AC31011 ES 31001 + E2 1PEBZ4531 + E2 CF01G2V1 + E2 CF10G2V1
gelb RAL 1023	rot	1Ö ⊕	1Ö ⊕	1S	-	ES AC31021 ES 31001 + E2 1PERZ4531 + E2 CF01G2V1 + E2 CF01G2V1 + E2 CF10G2V1	ES AC31024 ES 31001 + E2 1PEBZ4531 + E2 CF01G2V1 + E2 CF01G2V1 + E2 CF10G2V1



Die Standardfarbe des Boden in den o. g. Codes ist **SCHWARZ RAL 9005**.
 → Angaben zu den Kontakteinheiten und den Not-Aus-Schaltern finden Sie in den entsprechenden Kapiteln.



Farbe des Gehäusedeckels	Form und Farbe des Betätigers	Kontakte			Not-Aus-Schalter Drehentriegelung Vorverkabelte M12 Anschlussstecker aus Kunststoff
		Pos. 2	Pos. 3	Pos. 1	
gelb RAL 1023	rot	-	1Ö ⊕	-	ES AC31025
gelb RAL 1023	rot	1Ö ⊕	-	1Ö ⊕	ES AC31026
gelb RAL 1023	rot	1Ö ⊕	-	1S	ES AC31027
gelb RAL 1023	rot	1Ö ⊕	1Ö ⊕	1S	ES AC31028

Die Standardfarbe des Boden in den o. g. Codes ist **SCHWARZ RAL 9005**.
 → Angaben zu den Kontakteinheiten und den Not-Aus-Schaltern finden Sie in den entsprechenden Kapiteln.

Ersatzkappen

Artikel	Beschreibung
 VETS25RA1	4 Ersatzkappen für Gehäusedeckel Serie Es. Farbe: Gelb
 VETS29RA1	4 Ersatzkappen für Gehäusedeckel Serie Es. Farbe: Grau

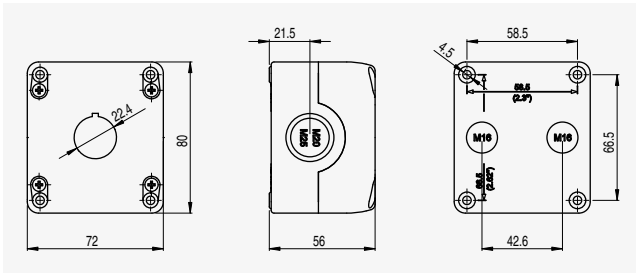
Zubehör

→ ZUBEHÖR auf Seite 3/71.

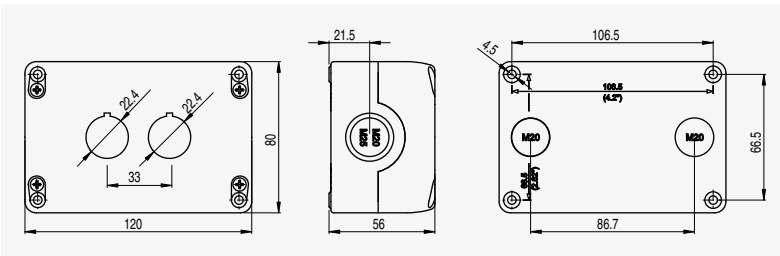
Die grün hinterlegten Artikel befinden sich auf Lager

Abmessungen

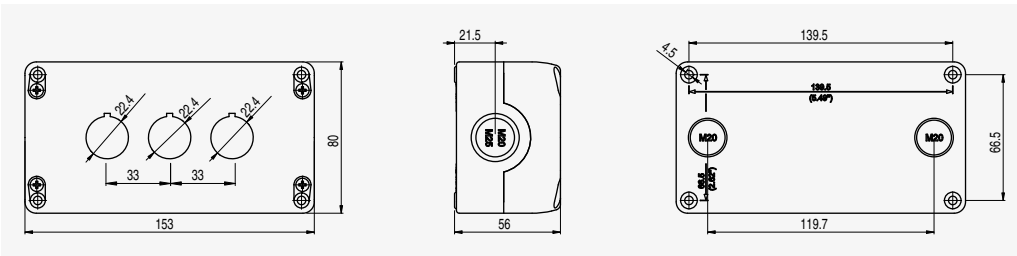
Gehäuse (1 Loch)



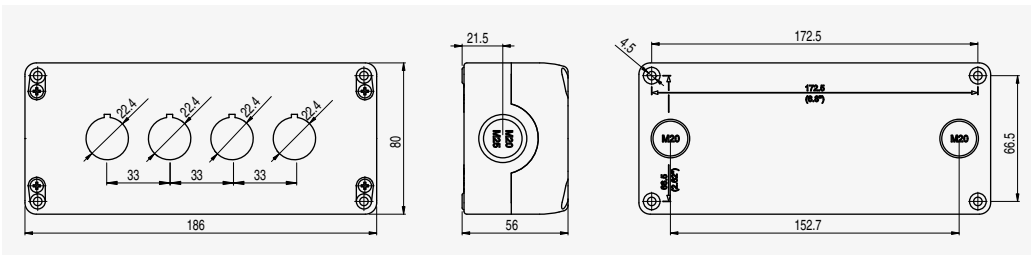
Gehäuse (2 Löcher)



Gehäuse (3 Löcher)



Gehäuse (4 Löcher)



Gehäuse (6 Löcher)

