

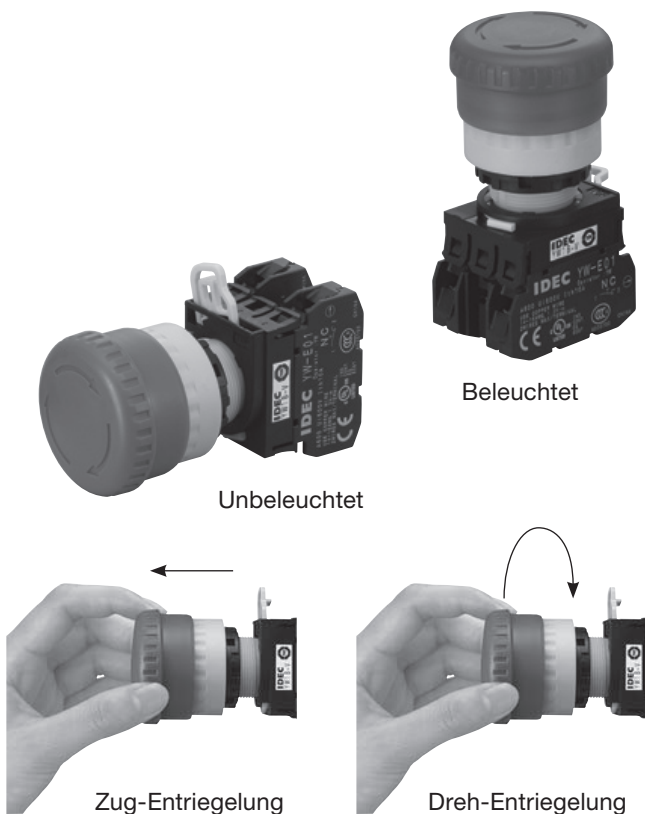
# Befehls- und Meldegeräte

YW-Baureihe mit  
22 mm Einbaudurchmesser



# Innovatives Design, platzsparend, sicher und mit selbstreinigenden Kontakten

## Not-Aus-Taster



### Erfüllen internationale Standards

#### Sicherheitsverriegelung

Das Signal zur Notabschaltung einer Maschine durch die Betätigung eines Not-Aus-Tasters darf nur aufgehoben werden, wenn der Not-Aus-Taster entriegelt wird (IEC 60947-5-5, 6.2).

#### Zwangsgeführte Kontakte

Selbst wenn die Kontakte verschweißt sind, werden die zwangsgeführten Öffner zuverlässig geöffnet und unterbrechen den Schaltkreis (wie in IEC 60947-5-1, Annex K, IEC 60947-5-5, 5.2 gefordert).

#### Sichere Konstruktion

Bei Beschädigung des Betätigers werden die Schließkontakte geöffnet. Außerdem ist es nicht möglich, die Not-Aus-Taster frontseitig zu demontieren (IEC 60947-5-5, 6.3.2).

#### Einfachste Bedienung

##### Druck-Verriegelung, Dreh-/Zug-Entriegelung

Die YW-Not-Aus-Taster können entweder durch Drehen oder durch Ziehen entriegelt werden.

## Einteilige Meldeleuchten

### Mehr Helligkeit

Die einteiligen Meldeleuchten erreichen sehr gute Helligkeitswerte

### Geringe Einbautiefe

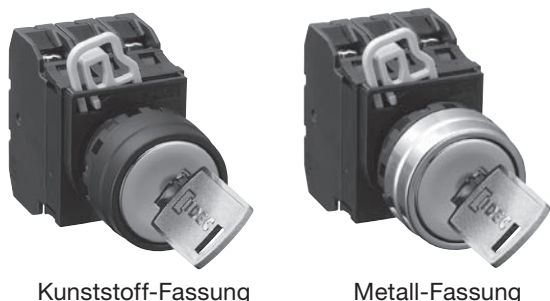
Nur 42 mm Tiefe im Bedienpanel

### Vier unterschiedliche Kalotten

flach (auch mit Beschriftung), hervorstehend und Domkalotte

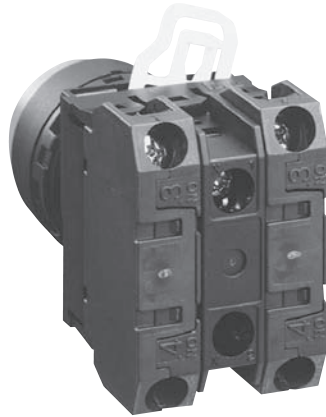
### Einfache Befestigung

Die Montage ist denkbar einfach mit dem Montagering möglich.



## Schlüsselschalter

Mit diesen Schlüsselschaltern haben Sie eine große Auswahl an möglichen Schlüsselfunktionen, -stellungen und -schaltungen.



## Sicherheit

**Integrierte fingersichere Anschlüsse**  
**Schutzart IP20**  
**Schließer-Kontakte öffnen bei Beschädigung**  
**des Betätigers**

## Platzersparnis

**Das neue Design des Kontaktblocks spart Platz**

Bei der YW-Serie können bis zu 3 Kontaktblöcke nebeneinander aufgeschnappt werden.

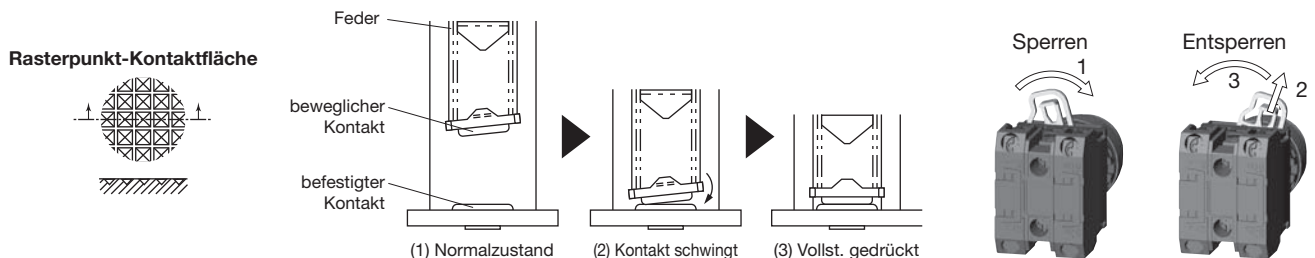


## Zuverlässigkeit

**Solide und belastbare Konstruktion**  
**Selbstreinigende, schwingende Kontakte mit**  
**Rasterpunkt-Kontaktoberfläche**

### Rastender Sperrhebel

Der innovative Sperrhebel rastet in den beiden Positionen Gesperrt und Geöffnet fest ein und macht zusätzliche Sicherungen unnötig.



# Befehls- und Meldegeräte YW-Baureihe

Platzsparend, 10 mm breite Kontaktblöcke, Betätiger austauschbar

- Kompakt und leicht
- Fingersichere Anschlüsse, Schutzart IP20 (IEC 60529)
- Not-Aus-Taster mit Sicherheitsverriegelung, zwangsgeführten Kontakten und Sicherheitsfunktion
- Ausführung mit Metall- oder Kunststofffassung
- Meldeleuchten mit großer Kalotte für gute Sichtbarkeit
- Mattierte Oberflächen auf den Geräten reduzieren Reflexionen des Umgebungslichts
- UL, c-UL gelistet, genügt EN und CCC
- UL508, CSA C22.2 Nr. 14, EN 60947-1, EN 60947-5-1, EN 60947-5-5, GB 14048.5



## Kontaktdaten

Anschlussspannung		600 V			
Betriebsstromstärke		10 A			
Betriebsspannung		24 V	120 V	240 V	380 V
AC 50/60 Hz	Kapazitiv (AC-12)	10 A	10 A	6 A	2 A
	Induktiv (AC-15)	10 A	6 A	3 A	1,9 A
DC	Kapazitiv (DC-12)	8 A	2,2 A	1,1 A	–
	Induktiv (DC-13)	4 A	1,1 A	0,55 A	–

## Daten LED-Leuchtmittel

Typ-Nr.	Betriebsspannung	Betriebsstrom	Farb-Code
LSED-6②	6 V AC/DC	10 mA (A, R, Y) 7 mA (G, PW, S)	A: bernstein G: grün PW: reinweiß
LSED-1②	12 V AC/DC	14 mA (A, R, Y) 13 mA (G, PW, S)	R: rot S: blau Y: gelb
LSED-2②	24 V AC/DC	14 mA (A, R, Y) 13 mA (G, PW, S)	
LSED-H②	110 V AC/DC	5,5 mA	
LSED-M3②	230/240 V AC/DC	2,7 mA	

Hinweis: Anstelle von (②) geben Sie bitte den gewünschten Farb-Code an. Wenn Sie normal-weiße Beleuchtung wünschen, tragen Sie Farb-Code Y (gelb) ein.

## Daten Glühlampen-Leuchtmittel

Typ-Nr.	Betriebsspannung	Betriebswerte
LS-T6	6 V AC/DC	6,3 V/1 W
LS-T8	12 V AC/DC	18 V/1 W
LS-T3	24 V AC/DC	30 V/1 W

## Einteilige Meldeleuchten

Betriebsspannung	Farb-Code	Stromaufnahme
6 V AC/DC	A, R, W, Y	16 mA
	G, PW, S	13 mA
12 V AC/DC	A, G, PW, R, S, W, Y	20 mA
24 V AC/DC		
100/110 V AC		
230/240 V AC		

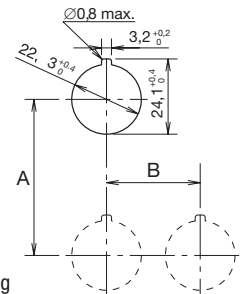
## Spezifikationen

Betriebsbedingungen	Betriebstemperatur: -20 - +55 °C (kein Frost) Betriebs-Luftfeuchte: 45 - 85% RL (k. Kondensation) Lagertemperatur: -45 - +80 °C Lager-Luftfeuchte: 95% RL max.
Schutzart	frontseitig: IP65 (IEC 60529) rückseitig: IP20 (IEC 60529)
Isolationswiderstand	100 MΩ
Spannungsfestigkeit	Kontaktblock: 2.500 V, 1 Minute Meldeleuchte: 2.000 V, 1 Minute
Vibrationsfestigkeit	<Not-Aus-Taster> Betriebsgrenzen / Beschädigungsgrenzen: 10 - 500 Hz, Ampl. 0,35 mm, Beschleunigung 50 m/s <sup>2</sup> (5 G) <(beleuchtete) Taster, Leuchten, Wahl- & Schüsselschalter> Betriebsgrenzen: 5 - 55 Hz, Ampl. 0,5 mm Beschädigungsgrenzen: 30 Hz, Ampl. 1,5 mm
Stoßfestigkeit	<Not-Aus-Taster> Betriebsgrenzen: 150 m/s <sup>2</sup> (15 G) Beschädigungsgrenzen: 1.000 m/s <sup>2</sup> (100 G) <(beleuchtete) Taster, Leuchten, Wahl- & Schüsselschalter> Betriebsgrenzen: 100 m/s <sup>2</sup> (10 G) Beschädigungsgrenzen: 1.000 m/s <sup>2</sup> (100 G)
Mech. Lebensdauer (min.)	<Not-Aus-Taster> 250.000 (1 Ö/S Kontakt) <beleuchtete Taster> tastend: 5 Mio. (1 Ö/S Kontakt)/1 Mio. (2 Ö/S Kontakt) rastend: 250.000 (1 Ö/S Kontakt) 100.000 (2 Ö/S Kontakt) <Wahl- & Schüsselschalter> 250.000 (1 Ö/S Kontakt) 100.000 (2 Ö/S Kontakt)
Elektr. Lebensdauer (min.)	<Not-Aus-Taster> 100.000 (1 Ö/S Kontakt) <Taster, Wahl- & Schüsselschalter> 100.000 (1 Ö/S Kontakt) 50.000 (2 Ö/S Kontakt)

## Befestigung

Eine 3,2 mm breite, zusätzliche Nut ist erforderlich, um den Verdrehschutzring einsetzen zu können.

Gerät	A (mm)	B (mm)
Not-Aus-Taster	50 min.	50 min.
Taster	50 min.	30 min.
Wahlschalter		
Schüsselschalter	50 min.	40 min.
Pilzkopf-Taster	50 min.*	30 min.
Meldeleuchte (mehnteilig)	50 min.	30 min.
Einteilige Meldeleuchte	50 min.	30 min.



\*Hinweis: Mind. 50 mm Abstand bei >1 W Leistung

# YW-Baureihe: Not-Aus-Taster


Ausführung	Funktion	Kontakt	Typ-Nr.	Farb-Code
<b>Pilzkopf ø40 mm</b> 	Druck-Verriegelung Dreh-/Zugentriegelung	1 Öffner	YW1B-V4E01R	Nur Rot
		2 Öffner	YW1B-V4E02R	
		3 Öffner	YW1B-V4E03R	
		1 S - 1 Ö	YW1B-V4E11R	
		1 S - 2 Ö	YW1B-V4E12R	
		2 S - 1 Ö	YW1B-V4E21R	

## Abmessungen



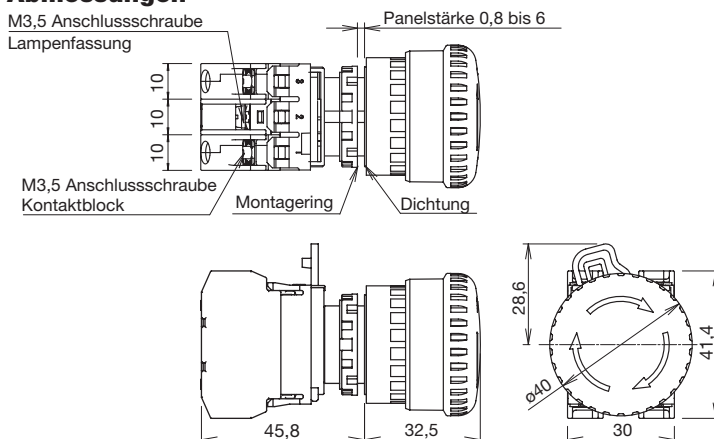
Hinweis: Der Taster wird beim Betätigen verriegelt und entweder durch Drehen oder Ziehen wieder entriegelt.

## Beleuchtete Not-Aus-Taster

Ausführung	Leuchtmittel	Funktion	Kontakte	Typ-Nr.	Ⓢ Betriebsspannungs-Code	Farb-Code
<b>Pilzkopf ø40 mm</b> 	Ohne Leuchtmittel	Druck-Verriegelung Dreh-/Zugentriegelung	1 Öffner	YW1L-V4E01QOR	0: ohne Lampe 250 V AC/DC max.	Nur Rot
			2 Öffner	YW1L-V4E02QOR		
			1 S - 1 Ö	YW1L-V4E11QOR		
	LED		1 Öffner	YW1L-V4E01QⓈR	2: 6 V AC/DC 3: 12 V AC/DC 4: 24 V AC/DC H: 110 V AC/DC M3: 230/240 V AC/DC	
			2 Öffner	YW1L-V4E02QⓈR		
			1 S - 1 Ö	YW1L-V4E11QⓈR		
	Glühlampe		1 Öffner	YW1L-V4E01QⓈR	5: 6 V AC/DC 6: 12 V AC/DC 7: 24 V AC/DC	
			2 Öffner	YW1L-V4E02QⓈR		
			1 S - 1 Ö	YW1L-V4E11QⓈR		

Hinweis: Anstelle von (Ⓢ) geben Sie bitte den gewünschte Betriebsspannungs-Code an.

## Abmessungen



Hinweis: Der Taster wird beim Betätigen verriegelt und entweder durch Drehen oder Ziehen wieder entriegelt.

Alle Abmessungen in mm

# YW-Baureihe: Drucktaster

Mit Kunststoff-Fassung

Ausführung	Funktion	Kontakt	Typ-Nr.	Farb-Code <sup>②</sup>
<b>Bündig</b> 	Tastend	1 Schließer	YW1B-M1E10 <sup>②</sup>	B: schwarz G: grün R: rot S: blau W: weiß Y: gelb
		1 Öffner	YW1B-M1E01 <sup>②</sup>	
		2 Schließer	YW1B-M1E20 <sup>②</sup>	
		2 Öffner	YW1B-M1E02 <sup>②</sup>	
		1 Ö-1 S	YW1B-M1E11 <sup>②</sup>	
		3 Schließer	YW1B-M1E30 <sup>②</sup>	
		3 Öffner	YW1B-M1E03 <sup>②</sup>	
		2 S-1 Ö	YW1B-M1E21 <sup>②</sup>	
		1 S-2 Ö	YW1B-M1E12 <sup>②</sup>	
	Rastend	1 Schließer	YW1B-A1E10 <sup>②</sup>	
1 Öffner		YW1B-A1E01 <sup>②</sup>		
2 Schließer		YW1B-A1E20 <sup>②</sup>		
2 Öffner		YW1B-A1E02 <sup>②</sup>		
1 S-1 Ö		YW1B-A1E11 <sup>②</sup>		
<b>Hervorstehend</b> 	Tastend	1 Schließer	YW1B-M2E10 <sup>②</sup>	B: schwarz G: grün R: rot S: blau W: weiß Y: gelb
		1 Öffner	YW1B-M2E01 <sup>②</sup>	
		2 Schließer	YW1B-M2E20 <sup>②</sup>	
		2 Öffner	YW1B-M2E02 <sup>②</sup>	
		1 S-1 Ö	YW1B-M2E11 <sup>②</sup>	
	Rastend	1 Schließer	YW1B-A2E10 <sup>②</sup>	
		1 Öffner	YW1B-A2E01 <sup>②</sup>	
		2 Schließer	YW1B-A2E20 <sup>②</sup>	
		2 Öffner	YW1B-A2E02 <sup>②</sup>	
		1 S-1 Ö	YW1B-A2E11 <sup>②</sup>	
<b>Pilzkopf ø40 mm</b> 	Tastend	1 Schließer	YW1B-M4E10 <sup>②</sup>	B: schwarz G: grün R: rot S: blau W: weiß Y: gelb
		1 Öffner	YW1B-M4E01 <sup>②</sup>	
		2 Schließer	YW1B-M4E20 <sup>②</sup>	
		2 Öffner	YW1B-M4E02 <sup>②</sup>	
		1 S-1 Ö	YW1B-M4E11 <sup>②</sup>	
	Rastend	1 Schließer	YW1B-A4E10 <sup>②</sup>	
		1 Öffner	YW1B-A4E01 <sup>②</sup>	
		2 Schließer	YW1B-A4E20 <sup>②</sup>	
		2 Öffner	YW1B-A4E02 <sup>②</sup>	
		1 S-1 Ö	YW1B-A4E11 <sup>②</sup>	

Hinweis: Anstelle von (②) geben Sie bitte den gewünschten Farb-Code an.

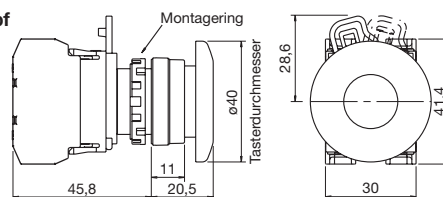
## Abmessungen



### • Flach



### • Pilzkopf






### • Hervorstehend



Alle Abmessungen in mm

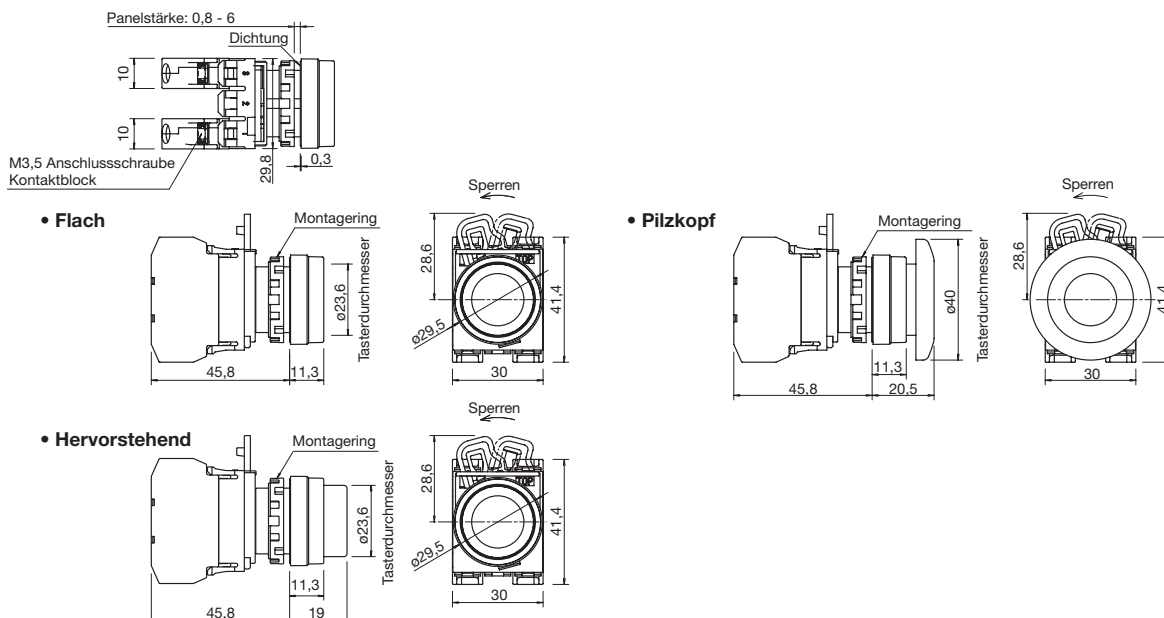
# YW-Baureihe: Drucktaster

Mit Metall-Fassung

Ausführung	Funktion	Kontakt	Typ-Nr.	Farb-Code <sup>②</sup>
<b>Bündig</b>  	Tastend	1 Schließer	YW4B-M1E10 <sup>②</sup>	B: schwarz G: grün R: rot S: blau W: weiß Y: gelb
		1 Öffner	YW4B-M1E01 <sup>②</sup>	
		2 Schließer	YW4B-M1E20 <sup>②</sup>	
		2 Öffner	YW4B-M1E02 <sup>②</sup>	
		1 S-1 Ö	YW4B-M1E11 <sup>②</sup>	
		3 Schließer	YW4B-M1E30 <sup>②</sup>	
		3 Öffner	YW4B-M1E03 <sup>②</sup>	
		2 S-1 Ö	YW4B-M1E21 <sup>②</sup>	
		1 S-2 Ö	YW4B-M1E12 <sup>②</sup>	
	Rastend	1 Schließer	YW4B-A1E10 <sup>②</sup>	
1 Öffner		YW4B-A1E01 <sup>②</sup>		
2 Schließer		YW4B-A1E20 <sup>②</sup>		
2 Öffner		YW4B-A1E02 <sup>②</sup>		
1 S-1 Ö		YW4B-A1E11 <sup>②</sup>		
<b>Hervorstehend</b>  	Tastend	1 Schließer	YW4B-M2E10 <sup>②</sup>	B: schwarz G: grün R: rot S: blau W: weiß Y: gelb
		1 Öffner	YW4B-M2E01 <sup>②</sup>	
		2 Schließer	YW4B-M2E20 <sup>②</sup>	
		2 Öffner	YW4B-M2E02 <sup>②</sup>	
		1 S-1 Ö	YW4B-M2E11 <sup>②</sup>	
	Rastend	1 Schließer	YW4B-A2E10 <sup>②</sup>	
		1 Öffner	YW4B-A2E01 <sup>②</sup>	
		2 Schließer	YW4B-A2E20 <sup>②</sup>	
		2 Öffner	YW4B-A2E02 <sup>②</sup>	
		1 S-1 Ö	YW4B-A2E11 <sup>②</sup>	
<b>Pilzkopf ø40 mm</b>  	Tastend	1 Schließer	YW4B-M4E10 <sup>②</sup>	B: schwarz G: grün R: rot S: blau W: weiß Y: gelb
		1 Öffner	YW4B-M4E01 <sup>②</sup>	
		2 Schließer	YW4B-M4E20 <sup>②</sup>	
		2 Öffner	YW4B-M4E02 <sup>②</sup>	
		1 S-1 Ö	YW4B-M4E11 <sup>②</sup>	
	Rastend	1 Schließer	YW4B-A4E10 <sup>②</sup>	
		1 Öffner	YW4B-A4E01 <sup>②</sup>	
		2 Schließer	YW4B-A4E20 <sup>②</sup>	
		2 Öffner	YW4B-A4E02 <sup>②</sup>	
		1 S-1 Ö	YW4B-A4E11 <sup>②</sup>	





Hinweis: Anstelle von (②) geben Sie bitte den gewünschten Farb-Code an.

## Abmessungen



Alle Abmessungen in mm

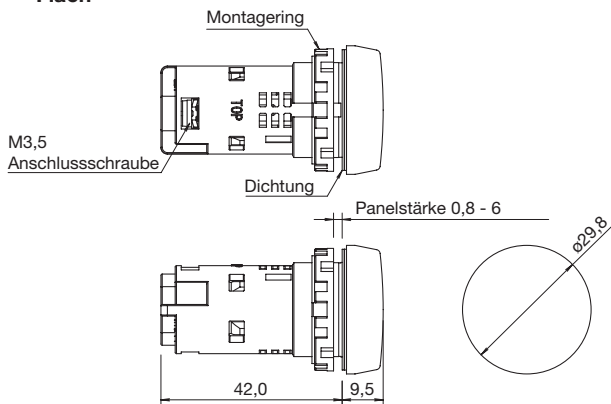
# YW-Baureihe: einteilige Meldeleuchten

Ausführung	Leuchtmittel	Betriebsspannung	Typ-Nr.	②Farb-Code
<b>Flach, Direktspannung</b> 	LED	6 V AC/DC	YW1P-1UQ2②	A: bernstein G: grün PW: reinweiß R: rot S: blau Y: gelb
		12 V AC/DC	YW1P-1UQ3②	
		24 V AC/DC	YW1P-1UQ4②	
		100/110 V AC	YW1P-1UQH②	
		230/240 V AC	YW1P-1UQM3②	
<b>Flach, beschriftbar, Direktspannung</b> 	LED	6 V AC/DC	YW1P-1BUQ2②	
		12 V AC/DC	YW1P-1BUQ3②	
		24 V AC/DC	YW1P-1BUQ4②	
		100/110 V AC	YW1P-1BUQH②	
		230/240 V AC	YW1P-1BUQM3②	
<b>Hervorstehend, Direktspannung</b> 	LED	6 V AC/DC	YW1P-2TUQ2②	
		12 V AC/DC	YW1P-2TUQ3②	
		24 V AC/DC	YW1P-2TUQ4②	
		100/110 V AC	YW1P-2TUQH②	
		230/240 V AC	YW1P-2TUQM3②	
<b>Domkalotte, Direktspannung</b> 	LED	6 V AC/DC	YW1P-2UQ2②	
		12 V AC/DC	YW1P-2UQ3②	
		24 V AC/DC	YW1P-2UQ4②	
		100/110 V AC	YW1P-2UQH②	
		230/240 V AC	YW1P-2UQM3②	

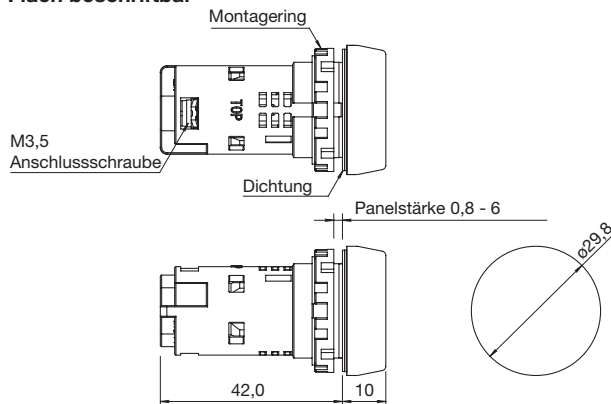
Hinweis: Anstelle von (②) geben Sie bitte den gewünschten Farb-Code an.

## Abmessungen

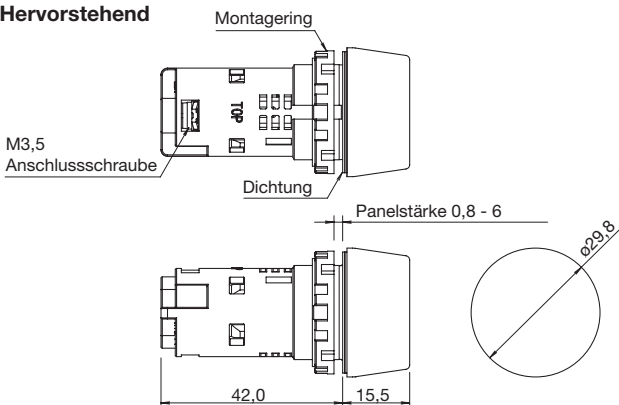
### Flach



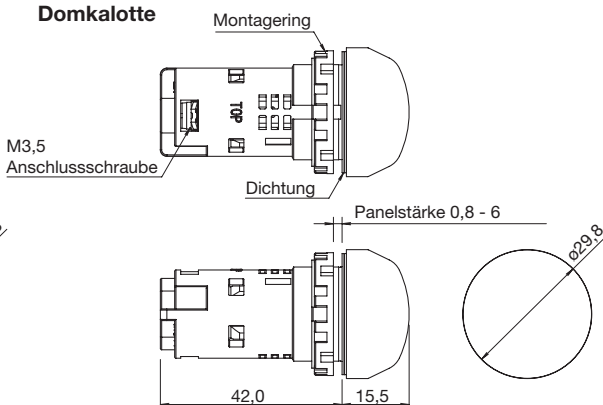
### Flach beschriftbar



### Hervorstehend



### Domkalotte



Alle Abmessungen in mm



# YW-Baureihe: mehrteilige Meldeleuchten

Ausführung	Leuchtmittel	Betriebsspannung	Typ-Nr.	Farb-Code <sup>②</sup>	
<b>Flach, Direktspannung</b> 	Ohne Leuchtmittel	250V AC/DC max.	YW1P-1EQ0 <sup>②</sup>	A (bernstein), C (farblos), G (grün), R (rot), S (blau), W (weiß), Y (gelb)	
	LED	6V AC/DC	YW1P-1EQ2 <sup>②</sup>	A (bernstein), G (grün), PW (reinweiß), R (rot), S (blau), W (weiß), Y (gelb) Eingebaute LED: LSED- <sup>③</sup> ②	
		12V AC/DC	YW1P-1EQ3 <sup>②</sup>		
		24V AC/DC	YW1P-1EQ4 <sup>②</sup>		
		110V AC/DC	YW1P-1EQH <sup>②</sup>		
		230/240V AC/DC	YW1P-1EQM3 <sup>②</sup>		
	Glühlampe	6V AC/DC	YW1P-1EQ5 <sup>②</sup>	A (bernstein), C (farblos), G (grün), R (rot), S (blau), W (weiß), Y (gelb) Eingebaute Glühlampe: LS-T <sup>③</sup>	
		12V AC/DC	YW1P-1EQ6 <sup>②</sup>		
		24V AC/DC	YW1P-1EQ7 <sup>②</sup>		
	<b>Flach, mit Transformator</b> 	LED	100/110V AC	YW1P-1EH2 <sup>②</sup>	A (bernstein), G (grün), PW (reinweiß), R (rot), S (blau), W (weiß), Y (gelb) Eingebaute LED: LSED-6 <sup>②</sup>
200/220V AC			YW1P-1EM2 <sup>②</sup>		
115/120V AC			YW1P-1EH22 <sup>②</sup>		
230/240V AC			YW1P-1EM42 <sup>②</sup>		
Glühlampe		100/110V AC	YW1P-1EH5 <sup>②</sup>	A (bernstein), C (farblos), G (grün), R (rot), S (blau), W (weiß), Y (gelb) Eingebaute Glühlampe: LS-T6	
		200/220V AC	YW1P-1EM5 <sup>②</sup>		
		115/120V AC	YW1P-1EH25 <sup>②</sup>		
		230/240V AC	YW1P-1EM45 <sup>②</sup>		
<b>Flach, beschriftbar, Direktspannung</b> 		Ohne Leuchtmittel	250V AC/DC max.	YW1P-1BEQ0 <sup>②</sup>	A (bernstein), G (grün), R (rot), S (blau), W (weiß), Y (gelb)
		LED	6V AC/DC	YW1P-1BEQ2 <sup>②</sup>	A (bernstein), G (grün), PW (reinweiß), R (rot), S (blau), W (weiß), Y (gelb) Eingebaute LED: LSED <sup>③</sup> ②
	12V AC/DC		YW1P-1BEQ3 <sup>②</sup>		
	24V AC/DC		YW1P-1BEQ4 <sup>②</sup>		
	110V AC/DC		YW1P-1BEQH <sup>②</sup>		
	230/240V AC/DC		YW1P-1BEQM3 <sup>②</sup>		
	Glühlampe	6V AC/DC	YW1P-1BEQ5 <sup>②</sup>	A (bernstein), G (grün), R (rot), S (blau), W (weiß), Y (gelb) Eingebaute Glühlampe: LS-T <sup>③</sup>	
		12V AC/DC	YW1P-1BEQ6 <sup>②</sup>		
		24V AC/DC	YW1P-1BEQ7 <sup>②</sup>		
	<b>Flach, beschriftbar, mit Transformator</b> 	LED	100/110V AC	YW1P-1BEH2 <sup>②</sup>	A (bernstein), G (grün), PW (reinweiß), R (rot), S (blau), W (weiß), Y (gelb) Eingebaute LED: LSED-6 <sup>②</sup>
200/220V AC			YW1P-1BEM2 <sup>②</sup>		
115/120V AC			YW1P-1BEH22 <sup>②</sup>		
230/240V AC			YW1P-1BEM42 <sup>②</sup>		
Glühlampe		100/110V AC	YW1P-1BEH5 <sup>②</sup>	A (bernstein), G (grün), R (rot), S (blau), W (weiß), Y (gelb) Eingebaute Glühlampe: LS-T6	
		200/220V AC	YW1P-1BEM5 <sup>②</sup>		
		115/120V AC	YW1P-1BEH25 <sup>②</sup>		
		230/240V AC	YW1P-1BEM45 <sup>②</sup>		

Hinweis: Anstelle von <sup>②</sup> geben Sie bitte den gewünschten Farb-Code an. Klare Kalotten werden für Beleuchtung in Reinweiß verwendet.

## Betriebsspannungs-Code für Leuchtmittel <sup>③</sup>

2	6 V AC/DC
3	12 V AC/DC
4	24 V AC/DC
H	110 V AC/DC
M3	230/240 V AC/DC

# YW-Baureihe: mehrteilige Meldeleuchten

Ausführung	Leuchtmittel	Betriebsspannung	Typ-Nr.	Farb-Code <sup>②</sup>
<b>Hervorstehend, Direktspannung</b> 	Ohne Leuchtmittel	250V AC/DC max.	YW1P-2TEQ0 <sup>②</sup>	A (bernstein), C (farblos), G (grün), R (rot), S (blau), W (weiß), Y (gelb)
	LED	6V AC/DC	YW1P-2TEQ2 <sup>②</sup>	A (bernstein), G (grün), PW (reinweiß), R (rot), S (blau), W (weiß), Y (gelb) Eingebaute LED: LSED- <sup>③</sup> ②
		12V AC/DC	YW1P-2TEQ3 <sup>②</sup>	
		24V AC/DC	YW1P-2TEQ4 <sup>②</sup>	
		110V AC/DC	YW1P-2TEQH <sup>②</sup>	
		230/240V AC/DC	YW1P-2TEQM3 <sup>②</sup>	
	Glühlampe	6V AC/DC	YW1P-2TEQ5 <sup>②</sup>	A (bernstein), C (farblos), G (grün), R (rot), S (blau), W (weiß), Y (gelb) Eingebaute Glühlampe: LS-T <sup>③</sup>
		12V AC/DC	YW1P-2TEQ6 <sup>②</sup>	
		24V AC/DC	YW1P-2TEQ7 <sup>②</sup>	
	<b>Hervorstehend, mit Transformator</b> 	LED	100/110V AC	YW1P-2TEH2 <sup>②</sup>
200/220V AC			YW1P-2TEM2 <sup>②</sup>	
115/120V AC			YW1P-2TEH22 <sup>②</sup>	
230/240V AC			YW1P-2TEM42 <sup>②</sup>	
Glühlampe		100/110V AC	YW1P-2TEH5 <sup>②</sup>	A (bernstein), C (farblos), G (grün), R (rot), S (blau), W (weiß), Y (gelb) Eingebaute Glühlampe: LS-T6
		200/220V AC	YW1P-2TEM5 <sup>②</sup>	
		115/120V AC	YW1P-2TEH25 <sup>②</sup>	
		230/240V AC	YW1P-2TEM45 <sup>②</sup>	
<b>Domkalotte, Direktspannung</b> 	Ohne Leuchtmittel	250V AC/DC max.	YW1P-2EQ0 <sup>②</sup>	A (bernstein), G (grün), R (rot), S (blau), W (weiß), Y (gelb)
	LED	6V AC/DC	YW1P-2EQ2 <sup>②</sup>	A (bernstein), G (grün), PW (reinweiß), R (rot), S (blau), W (weiß), Y (gelb) Eingebaute LED: LSED <sup>③</sup> ②
		12V AC/DC	YW1P-2EQ3 <sup>②</sup>	
		24V AC/DC	YW1P-2EQ4 <sup>②</sup>	
		110V AC/DC	YW1P-2EQH <sup>②</sup>	
		230/240V AC/DC	YW1P-2EQM3 <sup>②</sup>	
	Glühlampe	6V AC/DC	YW1P-2EQ5 <sup>②</sup>	A (bernstein), G (grün), R (rot), S (blau), W (weiß), Y (gelb) Eingebaute Glühlampe: LS-T <sup>③</sup>
		12V AC/DC	YW1P-2EQ6 <sup>②</sup>	
		24V AC/DC	YW1P-2EQ7 <sup>②</sup>	
	<b>Domkalotte, mit Transformator</b> 	LED	100/110V AC	YW1P-2EH2 <sup>②</sup>
200/220V AC			YW1P-2EM2 <sup>②</sup>	
115/120V AC			YW1P-2EH22 <sup>②</sup>	
230/240V AC			YW1P-2EM42 <sup>②</sup>	
Glühlampe		100/110V AC	YW1P-2EH5 <sup>②</sup>	A (bernstein), G (grün), R (rot), S (blau), W (weiß), Y (gelb) Eingebaute Glühlampe: LS-T6
		200/220V AC	YW1P-2EM5 <sup>②</sup>	
		115/120V AC	YW1P-2EH25 <sup>②</sup>	
		230/240V AC	YW1P-2EM45 <sup>②</sup>	

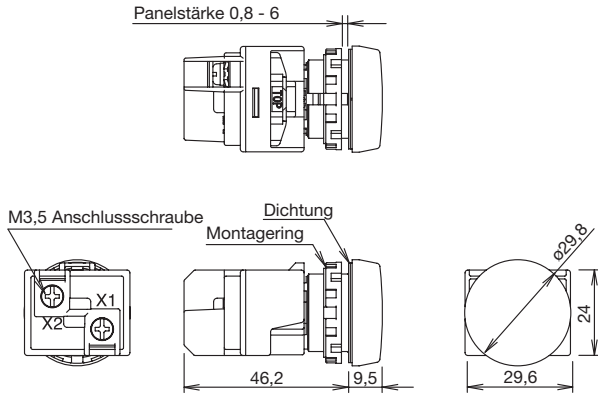
Hinweis: Anstelle von (②) geben Sie bitte den gewünschten Farb-Code an. Klare Kalotten werden für Beleuchtung in Reinweiß verwendet.

## Betriebsspannungs-Code für Leuchtmittel (③)

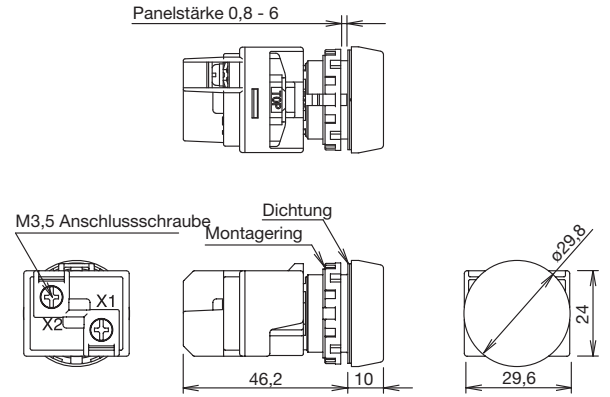
2	6 V AC/DC
3	12 V AC/DC
4	24 V AC/DC
H	110 V AC/DC
M3	230/240 V AC/DC

# YW-Baureihe: mehrteilige Meldeleuchten

## Flach, Direktspannung



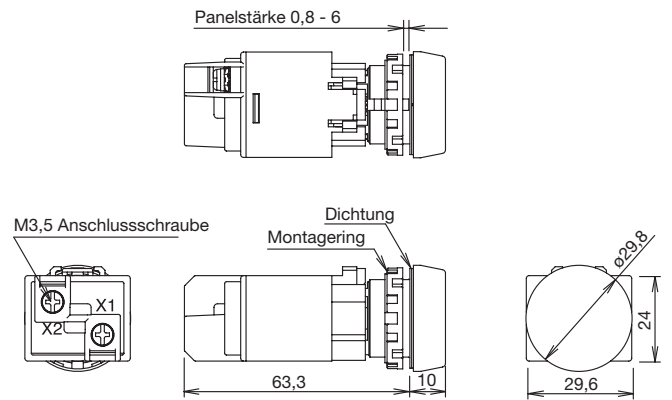
## Flach, beschriftbar, Direktspannung



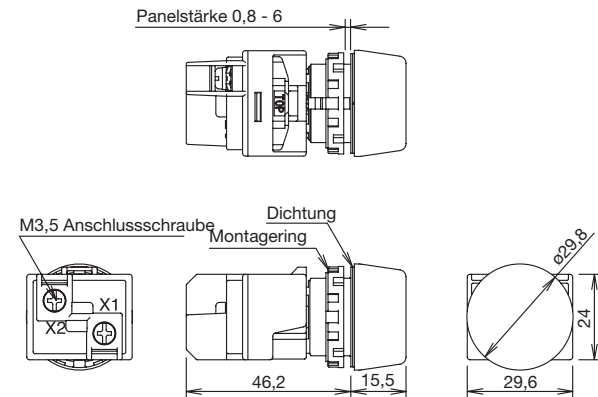
## Flach, mit Transformator



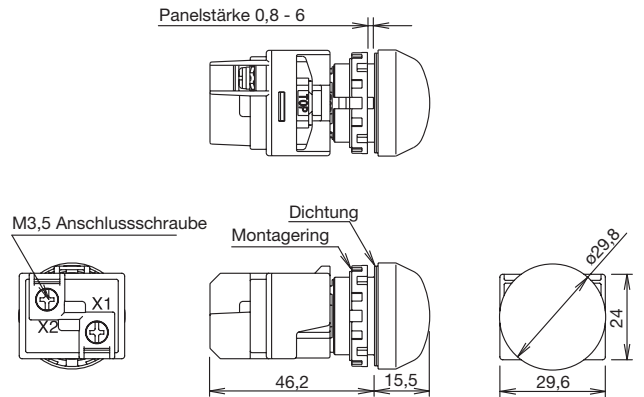
## Flach, beschriftbar Transformator



## Hervorstehend, Direktspannung



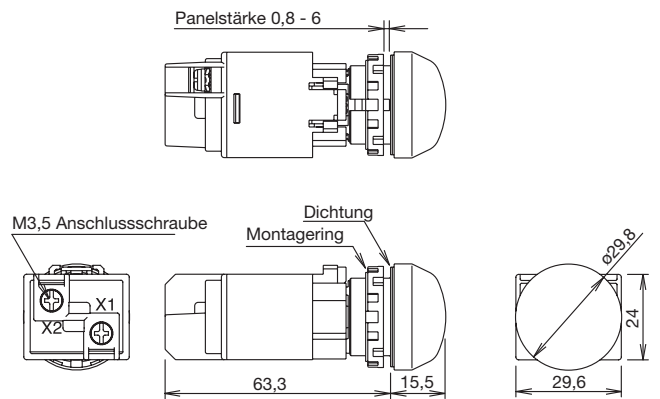
## Domkalotte, Direktspannung



## Hervorstehend, mit Transformator




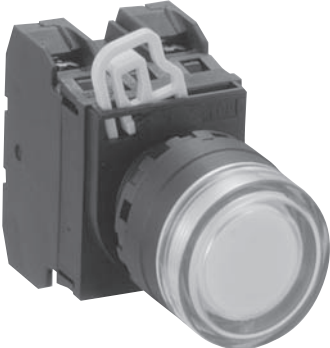
## Domkalotte, mit Transformator



Alle Abmessungen in mm

# YW-Baureihe: beleuchtete Drucktaster

Mit Kunststoff-Fassung

Ausführung	Leuchtmittel	Funktion	Kontakte	Typ-Nr.	Spannungs-Code <sup>③</sup>	Farb-Code <sup>②</sup>				
<b>Hervorstehend</b>  	ohne	Tastend	1 Schließer	YW1L-M2E10Q0 <sup>②</sup>	0: ohne Leuchtmittel 250V AC/DC max.	A: bernstein G: grün R: rot S: blau W: weiß Y: gelb				
			1 Öffner	YW1L-M2E01Q0 <sup>②</sup>						
			2 Schließer	YW1L-M2E20Q0 <sup>②</sup>						
			2 Öffner	YW1L-M2E02Q0 <sup>②</sup>						
			1 S -1 Ö	YW1L-M2E11Q0 <sup>②</sup>						
		Rastend	1 Schließer	YW1L-A2E10Q0 <sup>②</sup>						
			1 Öffner	YW1L-A2E01Q0 <sup>②</sup>						
			2 Schließer	YW1L-A2E20Q0 <sup>②</sup>						
			2 Öffner	YW1L-A2E02Q0 <sup>②</sup>						
			1 S -1 Ö	YW1L-A2E11Q0 <sup>②</sup>						
	LED	Tastend	1 Schließer	YW1L-M2E10Q <sup>③②</sup>	2: 6V AC/DC 3: 12V AC/DC 4: 24V AC/DC H: 110V AC/DC M3: 230/240V AC/ DC	A: bernstein G: grün PW: reinweiß R: rot S: blau W: weiß Y: gelb Eingebaute LED: LSED- <sup>③②</sup>				
			1 Öffner	YW1L-M2E01Q <sup>③②</sup>						
			2 Schließer	YW1L-M2E20Q <sup>③②</sup>						
			2 Öffner	YW1L-M2E02Q <sup>③②</sup>						
			1 S -1 Ö	YW1L-M2E11Q <sup>③②</sup>						
		Rastend	1 Schließer	YW1L-A2E10Q <sup>③②</sup>						
			1 Öffner	YW1L-A2E01Q <sup>③②</sup>						
			2 Schließer	YW1L-A2E20Q <sup>③②</sup>						
			2 Öffner	YW1L-A2E02Q <sup>③②</sup>						
			1 S -1 Ö	YW1L-A2E11Q <sup>③②</sup>						
			Glühlampe	Tastend			1 Schließer	YW1L-M2E10Q <sup>③②</sup>	5: 6V AC/DC 6: 12V AC/DC 7: 24V AC/DC	A: bernstein G: grün R: rot S: blau W: weiß Y: gelb Eingebaute Glühlampe: LS-T <sup>③</sup>
							1 Öffner	YW1L-M2E01Q <sup>③②</sup>		
							2 Schließer	YW1L-M2E20Q <sup>③②</sup>		
							2 Öffner	YW1L-M2E02Q <sup>③②</sup>		
1 S -1 Ö	YW1L-M2E11Q <sup>③②</sup>									
Rastend	1 Schließer	YW1L-A2E10Q <sup>③②</sup>								
	1 Öffner	YW1L-A2E01Q <sup>③②</sup>								
	2 Schließer	YW1L-A2E20Q <sup>③②</sup>								
	2 Öffner	YW1L-A2E02Q <sup>③②</sup>								
	1 S -1 Ö	YW1L-A2E11Q <sup>③②</sup>								
<b>Hervorstehend mit Kragen</b>  	ohne	Tastend	1 Schließer	YW1L-MF2E10Q0 <sup>②</sup>	0: ohne Leuchtmittel 250V AC/DC max.	A: bernstein G: grün R: rot S: blau W: weiß Y: gelb				
			1 Öffner	YW1L-MF2E01Q0 <sup>②</sup>						
			2 Schließer	YW1L-MF2E20Q0 <sup>②</sup>						
			2 Öffner	YW1L-MF2E02Q0 <sup>②</sup>						
			1 S -1 Ö	YW1L-MF2E11Q0 <sup>②</sup>						
		Rastend	1 Schließer	YW1L-AF2E10Q0 <sup>②</sup>						
			1 Öffner	YW1L-AF2E01Q0 <sup>②</sup>						
			2 Schließer	YW1L-AF2E20Q0 <sup>②</sup>						
			2 Öffner	YW1L-AF2E02Q0 <sup>②</sup>						
			1 S -1 Ö	YW1L-AF2E11Q0 <sup>②</sup>						
	LED	Tastend	1 Schließer	YW1L-MF2E10Q <sup>③②</sup>	2: 6V AC/DC 3: 12V AC/DC 4: 24V AC/DC H: 110V AC/DC M3: 230/240V AC/ DC	A: bernstein G: grün PW: reinweiß R: rot S: blau W: weiß Y: gelb Eingebaute LED: LSED- <sup>③②</sup>				
			1 Öffner	YW1L-MF2E01Q <sup>③②</sup>						
			2 Schließer	YW1L-MF2E20Q <sup>③②</sup>						
			2 Öffner	YW1L-MF2E02Q <sup>③②</sup>						
			1 S -1 Ö	YW1L-MF2E11Q <sup>③②</sup>						
		Rastend	1 Schließer	YW1L-AF2E10Q <sup>③②</sup>						
			1 Öffner	YW1L-AF2E01Q <sup>③②</sup>						
			2 Schließer	YW1L-AF2E20Q <sup>③②</sup>						
			2 Öffner	YW1L-AF2E02Q <sup>③②</sup>						
			1 S -1 Ö	YW1L-AF2E11Q <sup>③②</sup>						
			Glühlampe	Tastend			1 Schließer	YW1L-MF2E10Q <sup>③②</sup>	5: 6V AC/DC 6: 12V AC/DC 7: 24V AC/DC	A: bernstein G: grün R: rot S: blau W: weiß Y: gelb Eingebaute Glühlampe: LS-T <sup>③</sup>
							1 Öffner	YW1L-MF2E01Q <sup>③②</sup>		
							2 Schließer	YW1L-MF2E20Q <sup>③②</sup>		
							2 Öffner	YW1L-MF2E02Q <sup>③②</sup>		
1 S -1 Ö	YW1L-MF2E11Q <sup>③②</sup>									
Rastend	1 Schließer	YW1L-AF2E10Q <sup>③②</sup>								
	1 Öffner	YW1L-AF2E01Q <sup>③②</sup>								
	2 Schließer	YW1L-AF2E20Q <sup>③②</sup>								
	2 Öffner	YW1L-AF2E02Q <sup>③②</sup>								
	1 S -1 Ö	YW1L-AF2E11Q <sup>③②</sup>								

Hinweis: Anstelle von (②) geben Sie bitte den gewünschten Farb-Code an. Anstelle von (③) geben Sie bitte den gewünschte Spannungs-Code an.

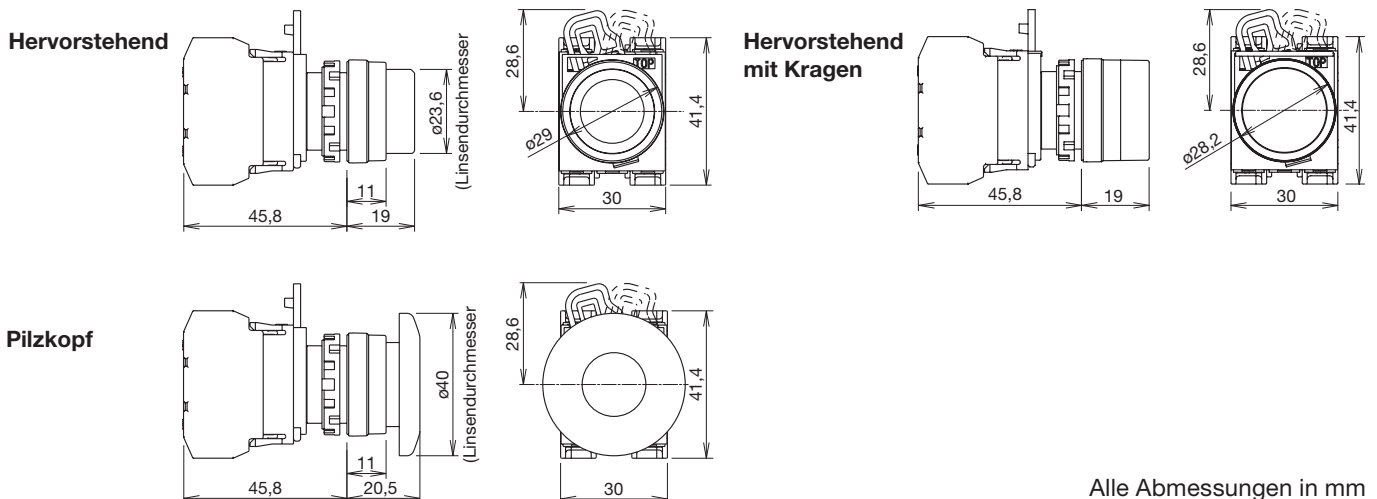
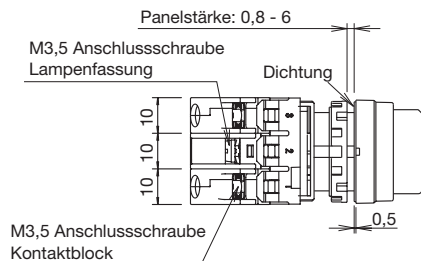
# YW-Baureihe: beleuchtete Drucktaster

Mit Kunststoff-Fassung

Ausführung	Leuchtmittel	Funktion	Kontakte	Typ-Nr.	Spannungs-Code <sup>③</sup>	Farb-Code <sup>②</sup>
	ohne	Tastend	1 Schließer	YW1L-M4E10Q0 <sup>②</sup>	0: ohne Leuchtmittel 250V AC/DC max.	A: bernstein G: grün R: rot S: blau W: weiß Y: gelb
			1 Öffner	YW1L-M4E01Q0 <sup>②</sup>		
			2 Schließer	YW1L-M4E20Q0 <sup>②</sup>		
			2 Öffner	YW1L-M4E02Q0 <sup>②</sup>		
			1 S -1 Ö	YW1L-M4E11Q0 <sup>②</sup>		
		Rastend	1 Schließer	YW1L-A4E10Q0 <sup>②</sup>		
	1 Öffner	YW1L-A4E01Q0 <sup>②</sup>				
	2 Schließer	YW1L-A4E20Q0 <sup>②</sup>				
	2 Öffner	YW1L-A4E02Q0 <sup>②</sup>				
	1 S -1 Ö	YW1L-A4E11Q0 <sup>②</sup>				
	LED	Tastend	1 Schließer	YW1L-M4E10Q <sup>③②</sup>	2: 6V AC/DC 3: 12V AC/DC 4: 24V AC/DC H: 110V AC/DC M3: 230/240V AC/DC	A: bernstein G: grün PW: reinweiß R: rot S: blau W: weiß Y: gelb Eingebaute LED: LSED- <sup>③②</sup>
			1 Öffner	YW1L-M4E01Q <sup>③②</sup>		
			2 Schließer	YW1L-M4E20Q <sup>③②</sup>		
			2 Öffner	YW1L-M4E02Q <sup>③②</sup>		
			1 S -1 Ö	YW1L-M4E11Q <sup>③②</sup>		
		Rastend	1 Schließer	YW1L-A4E10Q <sup>③②</sup>		
	1 Öffner	YW1L-A4E01Q <sup>③②</sup>				
	2 Schließer	YW1L-A4E20Q <sup>③②</sup>				
2 Öffner	YW1L-A4E02Q <sup>③②</sup>					
1 S -1 Ö	YW1L-A4E11Q <sup>③②</sup>					
Glühlampe	Tastend	1 Schließer	YW1L-M4E10Q <sup>③②</sup>	5: 6V AC/DC 6: 12V AC/DC 7: 24V AC/DC	A: bernstein G: grün R: rot S: blau W: weiß Y: gelb Eingebaute Glühlampe: LS-T <sup>③</sup>	
		1 Öffner	YW1L-M4E01Q <sup>③②</sup>			
		2 Schließer	YW1L-M4E20Q <sup>③②</sup>			
		2 Öffner	YW1L-M4E02Q <sup>③②</sup>			
		1 S -1 Ö	YW1L-M4E11Q <sup>③②</sup>			
	Rastend	1 Schließer	YW1L-A4E10Q <sup>③②</sup>			
1 Öffner	YW1L-A4E01Q <sup>③②</sup>					
2 Schließer	YW1L-A4E20Q <sup>③②</sup>					
2 Öffner	YW1L-A4E02Q <sup>③②</sup>					
1 S -1 Ö	YW1L-A4E11Q <sup>③②</sup>					

Hinweis: Anstelle von (②) geben Sie bitte den gewünschten Farb-Code an. Anstelle von (③) geben Sie bitte den gewünschte Spannungs-Code an.



## Abmessungen (beleuchtete Drucktaster mit Kunststoff-Fassung)



Alle Abmessungen in mm

# YW-Baureihe: beleuchtete Drucktaster


Mit Metall-Fassung

Ausführung	Leuchtmittel	Funktion	Kontakte	Typ-Nr.	Spannungs-Code <sup>③</sup>	Farb-Code <sup>②</sup>			
	ohne	Tastend	1 Schließer	YW4L-M2E10Q0 <sup>②</sup>	0: ohne Leuchtmittel 250V AC/DC max.	A: bernstein G: grün R: rot S: blau W: weiß Y: gelb			
			1 Öffner	YW4L-M2E01Q0 <sup>②</sup>					
			2 Schließer	YW4L-M2E20Q0 <sup>②</sup>					
			2 Öffner	YW4L-M2E02Q0 <sup>②</sup>					
			1 S -1 Ö	YW4L-M2E11Q0 <sup>②</sup>					
		Rastend	1 Schließer	YW4L-A2E10Q0 <sup>②</sup>					
			1 Öffner	YW4L-A2E01Q0 <sup>②</sup>					
			2 Schließer	YW4L-A2E20Q0 <sup>②</sup>					
			2 Öffner	YW4L-A2E02Q0 <sup>②</sup>					
			1 S -1 Ö	YW4L-A2E11Q0 <sup>②</sup>					
		LED	Tastend	1 Schließer			YW4L-M2E10Q <sup>③②</sup>	2: 6V AC/DC 3: 12V AC/DC 4: 24V AC/DC H: 110V AC/DC M3: 230/240V AC/DC	A: bernstein G: grün PW: reinweiß R: rot S: blau W: weiß Y: gelb Eingebaute LED: LSED- <sup>③②</sup>
				1 Öffner			YW4L-M2E01Q <sup>③②</sup>		
	2 Schließer			YW4L-M2E20Q <sup>③②</sup>					
	2 Öffner			YW4L-M2E02Q <sup>③②</sup>					
	1 S -1 Ö			YW4L-M2E11Q <sup>③②</sup>					
	Rastend		1 Schließer	YW4L-A2E10Q <sup>③②</sup>					
			1 Öffner	YW4L-A2E01Q <sup>③②</sup>					
			2 Schließer	YW4L-A2E20Q <sup>③②</sup>					
			2 Öffner	YW4L-A2E02Q <sup>③②</sup>					
			1 S -1 Ö	YW4L-A2E11Q <sup>③②</sup>					
	Glühlampe		Tastend	1 Schließer	YW4L-M2E10Q <sup>③②</sup>	5: 6V AC/DC 6: 12V AC/DC 7: 24V AC/DC	A: bernstein G: grün R: rot S: blau W: weiß Y: gelb Eingebaute Glühlampe: LS-T <sup>③</sup>		
				1 Öffner	YW4L-M2E01Q <sup>③②</sup>				
		2 Schließer		YW4L-M2E20Q <sup>③②</sup>					
		2 Öffner		YW4L-M2E02Q <sup>③②</sup>					
1 S -1 Ö		YW4L-M2E11Q <sup>③②</sup>							
Rastend		1 Schließer	YW4L-A2E10Q <sup>③②</sup>						
		1 Öffner	YW4L-A2E01Q <sup>③②</sup>						
		2 Schließer	YW4L-A2E20Q <sup>③②</sup>						
		2 Öffner	YW4L-A2E02Q <sup>③②</sup>						
		1 S -1 Ö	YW4L-A2E11Q <sup>③②</sup>						
		ohne	Tastend	1 Schließer	YW4L-MF2E10Q0 <sup>②</sup>			0: ohne Leuchtmittel 250V AC/DC max.	A: bernstein G: grün R: rot S: blau W: weiß Y: gelb
				1 Öffner	YW4L-MF2E01Q0 <sup>②</sup>				
	2 Schließer			YW4L-MF2E20Q0 <sup>②</sup>					
	2 Öffner			YW4L-MF2E02Q0 <sup>②</sup>					
	1 S -1 Ö			YW4L-MF2E11Q0 <sup>②</sup>					
	Rastend		1 Schließer	YW4L-AF2E10Q0 <sup>②</sup>					
			1 Öffner	YW4L-AF2E01Q0 <sup>②</sup>					
			2 Schließer	YW4L-AF2E20Q0 <sup>②</sup>					
			2 Öffner	YW4L-AF2E02Q0 <sup>②</sup>					
			1 S -1 Ö	YW4L-AF2E11Q0 <sup>②</sup>					
	LED		Tastend	1 Schließer	YW4L-MF2E10Q <sup>③②</sup>	2: 6V AC/DC 3: 12V AC/DC 4: 24V AC/DC H: 110V AC/DC M3: 230/240V AC/DC	A: bernstein G: grün PW: reinweiß R: rot S: blau W: weiß Y: gelb Eingebaute LED: LSED- <sup>③②</sup>		
				1 Öffner	YW4L-MF2E01Q <sup>③②</sup>				
		2 Schließer		YW4L-MF2E20Q <sup>③②</sup>					
		2 Öffner		YW4L-MF2E02Q <sup>③②</sup>					
		1 S -1 Ö		YW4L-MF2E11Q <sup>③②</sup>					
		Rastend	1 Schließer	YW4L-AF2E10Q <sup>③②</sup>					
			1 Öffner	YW4L-AF2E01Q <sup>③②</sup>					
			2 Schließer	YW4L-AF2E20Q <sup>③②</sup>					
			2 Öffner	YW4L-AF2E02Q <sup>③②</sup>					
			1 S -1 Ö	YW4L-AF2E11Q <sup>③②</sup>					
		Glühlampe	Tastend	1 Schließer	YW4L-MF2E10Q <sup>③②</sup>			5: 6V AC/DC 6: 12V AC/DC 7: 24V AC/DC	A: bernstein G: grün R: rot S: blau W: weiß Y: gelb Eingebaute Glühlampe: LS-T <sup>③</sup>
				1 Öffner	YW4L-MF2E01Q <sup>③②</sup>				
	2 Schließer			YW4L-MF2E20Q <sup>③②</sup>					
	2 Öffner			YW4L-MF2E02Q <sup>③②</sup>					
1 S -1 Ö	YW4L-MF2E11Q <sup>③②</sup>								
Rastend	1 Schließer		YW4L-AF2E10Q <sup>③②</sup>						
	1 Öffner		YW4L-AF2E01Q <sup>③②</sup>						
	2 Schließer		YW4L-AF2E20Q <sup>③②</sup>						
	2 Öffner		YW4L-AF2E02Q <sup>③②</sup>						
	1 S -1 Ö		YW4L-AF2E11Q <sup>③②</sup>						

Hinweis: Anstelle von (②) geben Sie bitte den gewünschten Farb-Code an. Anstelle von (③) geben Sie bitte den gewünschte Spannungs-Code an.

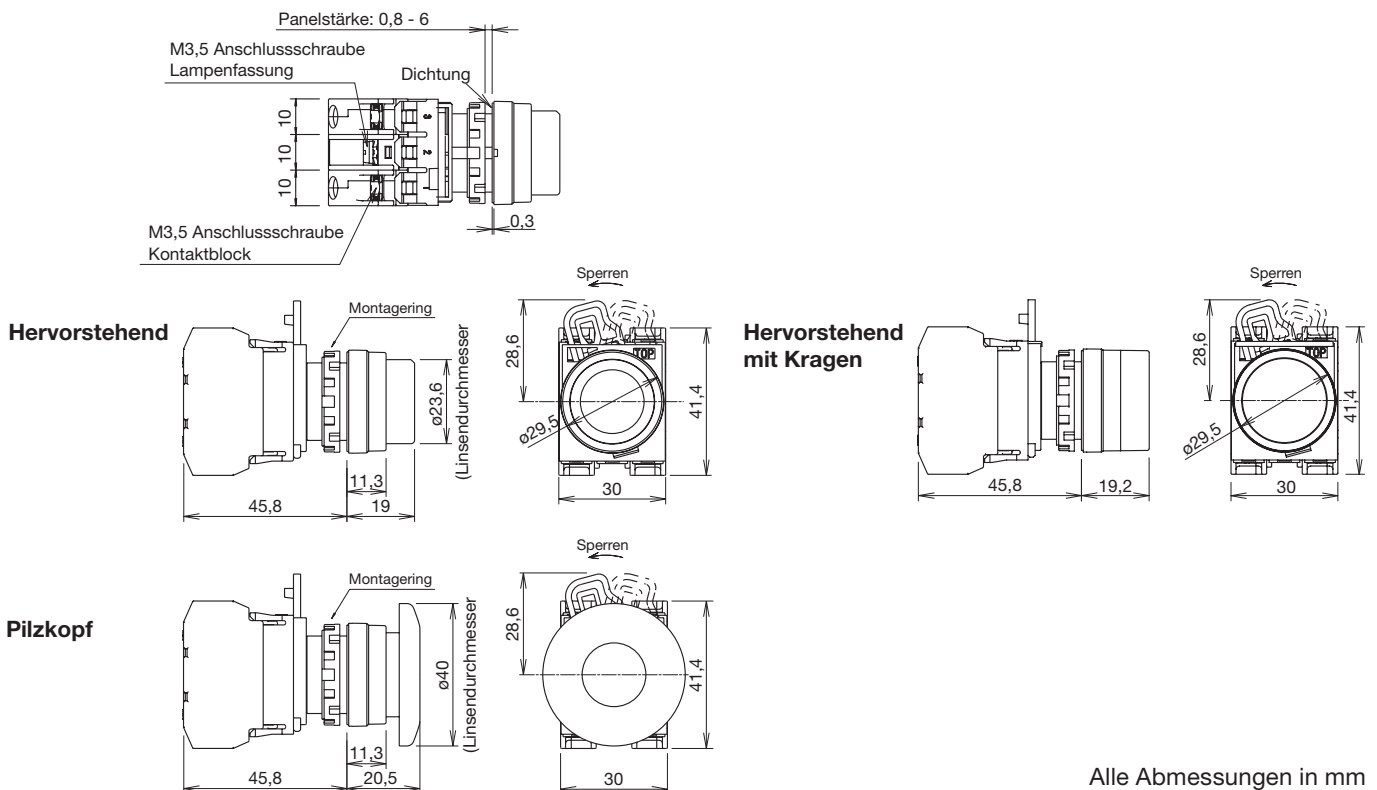
# YW-Baureihe: beleuchtete Drucktaster

Mit Metall-Fassung

Ausführung	Leuchtmittel	Funktion	Kontakte	Typ-Nr.	Spannungs-Code <sup>③</sup>	Farb-Code <sup>②</sup>		
	ohne	Tastend	1 Schließer	YW4L-M4E10Q0 <sup>②</sup>	0: ohne Leuchtmittel 250V AC/DC max.	A: bernstein G: grün R: rot S: blau W: weiß Y: gelb		
			1 Öffner	YW4L-M4E01Q0 <sup>②</sup>				
			2 Schließer	YW4L-M4E20Q0 <sup>②</sup>				
			2 Öffner	YW4L-M4E02Q0 <sup>②</sup>				
			1 S -1 Ö	YW4L-M4E11Q0 <sup>②</sup>				
		Rastend	1 Schließer	YW4L-A4E10Q0 <sup>②</sup>				
	1 Öffner		YW4L-A4E01Q0 <sup>②</sup>					
	2 Schließer		YW4L-A4E20Q0 <sup>②</sup>					
	LED	Tastend	1 Schließer	YW4L-M4E10Q3 <sup>②③</sup>			2: 6V AC/DC 3: 12V AC/DC 4: 24V AC/DC H: 110V AC/DC M3: 230/240V AC/DC	A: bernstein G: grün PW: reinweiß R: rot S: blau W: weiß Y: gelb Eingebaute LED: LSED-3 <sup>②</sup>
			1 Öffner	YW4L-M4E01Q3 <sup>②③</sup>				
			2 Schließer	YW4L-M4E20Q3 <sup>②③</sup>				
			2 Öffner	YW4L-M4E02Q3 <sup>②③</sup>				
			1 S -1 Ö	YW4L-M4E11Q3 <sup>②③</sup>				
		Rastend	1 Schließer	YW4L-A4E10Q3 <sup>②③</sup>				
	1 Öffner		YW4L-A4E01Q3 <sup>②③</sup>					
	2 Schließer		YW4L-A4E20Q3 <sup>②③</sup>					
	Glühlampe	Tastend	1 Schließer	YW4L-M4E10Q3 <sup>②③</sup>	5: 6V AC/DC 6: 12V AC/DC 7: 24V AC/DC	A: bernstein G: grün R: rot S: blau W: weiß Y: gelb Eingebaute Glühlampe: LS-T <sup>③</sup>		
			1 Öffner	YW4L-M4E01Q3 <sup>②③</sup>				
2 Schließer			YW4L-M4E20Q3 <sup>②③</sup>					
2 Öffner			YW4L-M4E02Q3 <sup>②③</sup>					
1 S -1 Ö			YW4L-M4E11Q3 <sup>②③</sup>					
Rastend		1 Schließer	YW4L-A4E10Q3 <sup>②③</sup>					
	1 Öffner	YW4L-A4E01Q3 <sup>②③</sup>						
	2 Schließer	YW4L-A4E20Q3 <sup>②③</sup>						
			2 Öffner	YW4L-A4E02Q3 <sup>②③</sup>				
			1 S -1 Ö	YW4L-A4E11Q3 <sup>②③</sup>				


Hinweis: Anstelle von (②) geben Sie bitte den gewünschten Farb-Code an. Anstelle von (③) geben Sie bitte den gewünschte Spannungs-Code an.


## Abmessungen (beleuchtete Drucktaster mit Metall-Fassung)




# YW-Baureihe: Wahlschalter

Mit Kunststoff-Fassung

<b>Ausführung</b>	<b>Wahlschalter mit Drehknopf</b>
	


Anz. Stellungen	Kontaktauslegung	Kontaktblock Montageposition	Schaltstellung			rastend	rechts tastend	—	—
			L	R	—				
90° 2-Stellungen  	1 Schließer (10)	1 S		●		YW1S-2E10	YW1S-21E10	—	—
		2							
		3							
	1 Öffner (01)	1				YW1S-2E01	YW1S-21E01	—	—
		2							
		3 0	●						
	2 Schließer (20)	1 S		●		YW1S-2E20	YW1S-21E20	—	—
		2							
		3 S		●					
	2 Öffner (02)	1 0	●			YW1S-2E02	YW1S-21E02	—	—
		2							
		3 0	●						
	1 S-1 0 (11)	1 S		●		YW1S-2E11	YW1S-21E11	—	—
		2							
		3 0	●						
	3 S (30)	1 S		●		YW1S-2E30	YW1S-21E30	—	—
		2 S		●					
		3 S		●					
3 Öffner (03)	1 0	●			YW1S-2E03	YW1S-21E03	—	—	
	2 0	●							
	3 0	●							
2 S-1 0 (21)	1 S		●		YW1S-2E21	YW1S-21E21	—	—	
	2 S		●						
	3 0	●							
1 S-2 0 (12)	1 S		●		YW1S-2E12	YW1S-21E12	—	—	
	2 0	●							
	3 0	●							

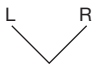
Anz. Stellungen	Kontaktauslegung	Kontaktblock Montageposition	Schaltstellung			rastend	rechts tastend	links tastend	li./re. tastend
			L	C	R				
45° 3-Stellungen  	2 Schließer (20)	1 S	●			YW1S-3E20	YW1S-31E20	YW1S-32E20	YW1S-33E20
		2							
		3 S			●				
	2 Schließer (20N1)	1		●		YW1S-3E20N1	YW1S-31E20N1	YW1S-32E20N1	YW1S-33E20N1
		2 S	●		●				
		3 S			●				
	2 Öffner (02)	1 0			●	YW1S-3E02	YW1S-31E02	YW1S-32E02	YW1S-33E02
		2			●				
		3 0	●		●				
	2 Öffner (02N1)	1			●	YW1S-3E02N1	YW1S-31E02N1	YW1S-32E02N1	YW1S-33E02N1
		2 0	●		●				
		3 0	●		●				
	1 S-1 0 (11)	1 S	●			YW1S-3E11	YW1S-31E11	YW1S-32E11	YW1S-33E11
		2							
		3 0	●						
	1 S-1 0 (11N1)	1 0			●	YW1S-3E11N1	YW1S-31E11N1	YW1S-32E11N1	YW1S-33E11N1
		2			●				
		3 S			●				
1 S-1 0 (11N2)	1 S	●			YW1S-3E11N2	YW1S-31E11N2	YW1S-32E11N2	YW1S-33E11N2	
	2 0		●						
	3								
1 S-1 0 (11N3)	1			●	YW1S-3E11N3	YW1S-31E11N3	YW1S-32E11N3	YW1S-33E11N3	
	2 0	●		●					
	3 S			●					
1 S-1 0 (11N4)	1			●	YW1S-3E11N4	YW1S-31E11N4	YW1S-32E11N4	YW1S-33E11N4	
	2 S	●		●					
	3 0	●		●					
3 Schließer (30)	1 S	●			YW1S-3E30	YW1S-31E30	YW1S-32E30	YW1S-33E30	
	2 S	●							
	3 S			●					
3 Öffner (03)	1 0			●	YW1S-3E03	YW1S-31E03	YW1S-32E03	YW1S-33E03	
	2 0	●		●					
	3 0	●		●					
2 S-1 0 (21)	1 S	●			YW1S-3E21	YW1S-31E21	YW1S-32E21	YW1S-33E21	
	2 0		●						
	3 S			●					
1 S-2 0 (12)	1 0			●	YW1S-3E12	YW1S-31E12	YW1S-32E12	YW1S-33E12	
	2 S	●		●					
	3 0	●		●					

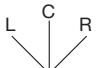


# YW-Baureihe: Wahlschalter

Mit Metall-Fassung

<b>Ausführung</b>	<b>Wahlschalter mit Drehknopf</b>
	

Anz. Stellungen	Kontaktauslegung	Kontaktblock Montageposition	Schaltstellung			rastend	rechts tastend	—	—
			L	R	—				
90° 2-Stellungen  	1 Schließer (10)	1 S		●		YW4S-2E10	YW4S-21E10	—	—
		2							
		3							
	1 Öffner (01)	1				YW4S-2E01	YW4S-21E01	—	—
		2							
		3 0	●						
	2 Schließer (20)	1 S		●		YW4S-2E20	YW4S-21E20	—	—
		2							
		3 S		●					
	2 Öffner (02)	1 0	●			YW4S-2E02	YW4S-21E02	—	—
		2							
		3 0	●						
	1 S-1 0 (11)	1 S		●		YW4S-2E11	YW4S-21E11	—	—
		2							
		3 0	●						
	3 S (30)	1 S		●		YW4S-2E30	YW4S-21E30	—	—
		2 S		●					
		3 S		●					
3 Öffner (03)	1 0	●			YW4S-2E03	YW4S-21E03	—	—	
	2 0	●							
	3 0	●							
2 S-1 0 (21)	1 S		●		YW4S-2E21	YW4S-21E21	—	—	
	2 S		●						
	3 0	●							
1 S-2 0 (12)	1 S		●		YW4S-2E12	YW4S-21E12	—	—	
	2 0	●							
	3 0	●							

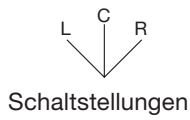
Anz. Stellungen	Kontaktauslegung	Kontaktblock Montageposition	Schaltstellung			rastend	rechts tastend	links tastend	li./re. tastend
			L	C	R				
45° 3-Stellungen  	2 Schließer (20)	1 S	●			YW4S-3E20	YW4S-31E20	YW4S-32E20	YW4S-33E20
		2							
		3 S			●				
	2 Schließer (20N1)	1			●	YW4S-3E20N1	YW4S-31E20N1	YW4S-32E20N1	YW4S-33E20N1
		2 S	●		●				
		3 S			●				
	2 Öffner (02)	1 0		■	■	YW4S-3E02	YW4S-31E02	YW4S-32E02	YW4S-33E02
		2							
		3 0	■						
	2 Öffner (02N1)	1		■	■	YW4S-3E02N1	YW4S-31E02N1	YW4S-32E02N1	YW4S-33E02N1
		2 0		■					
		3 0	■						
	1 S-1 0 (11)	1 S		●		YW4S-3E11	YW4S-31E11	YW4S-32E11	YW4S-33E11
		2							
		3 0	■						
	1 S-1 0 (11N1)	1 0		■	■	YW4S-3E11N1	YW4S-31E11N1	YW4S-32E11N1	YW4S-33E11N1
		2							
		3 S			●				
	1 S-1 0 (11N2)	1 S		●		YW4S-3E11N2	YW4S-31E11N2	YW4S-32E11N2	YW4S-33E11N2
		2 0		●					
		3							
	1 S-1 0 (11N3)	1				YW4S-3E11N3	YW4S-31E11N3	YW4S-32E11N3	YW4S-33E11N3
		2 0		●					
		3 S			●				
1 S-1 0 (11N4)	1				YW4S-3E11N4	YW4S-31E11N4	YW4S-32E11N4	YW4S-33E11N4	
	2 S	●		●					
	3 0	■							
3 Schließer (30)	1 S		●		YW4S-3E30	YW4S-31E30	YW4S-32E30	YW4S-33E30	
	2 S		●						
	3 S		●						
3 Öffner (03)	1 0		■	■	YW4S-3E03	YW4S-31E03	YW4S-32E03	YW4S-33E03	
	2 0		■						
	3 0	■							
2 S-1 0 (21)	1 S		●		YW4S-3E21	YW4S-31E21	YW4S-32E21	YW4S-33E21	
	2 0		●						
	3 S			●					
1 S-2 0 (12)	1 0		■	■	YW4S-3E12	YW4S-31E12	YW4S-32E12	YW4S-33E12	
	2 S	●		●					
	3 0	■							

# YW-Baureihe: Wahlschalter

## Kontaktblock-Montagepositionen

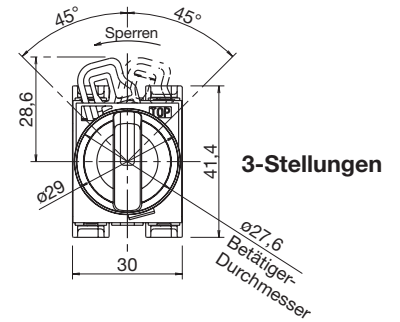
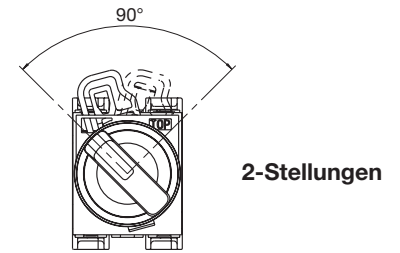
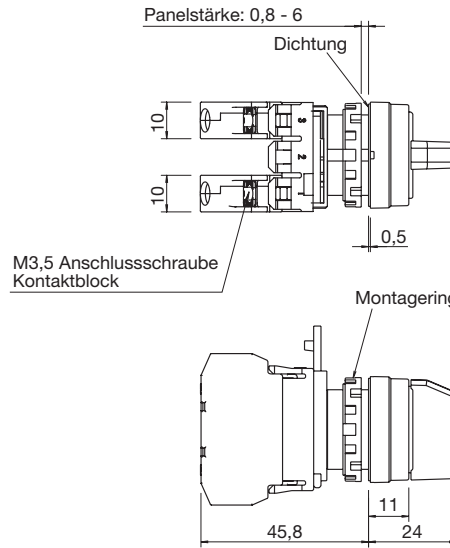
### • Wahlschalter mit Kunststoff-Fassung

Kontaktblock  
Montagepositionen



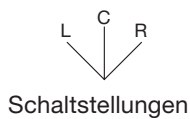
## Abmessungen

### • Wahlschalter mit Kunststoff-Fassung

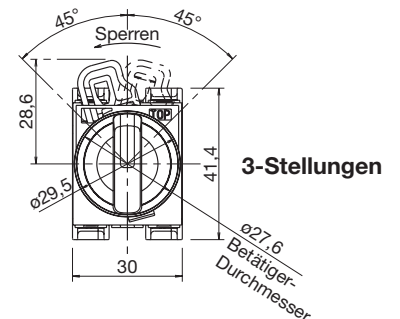
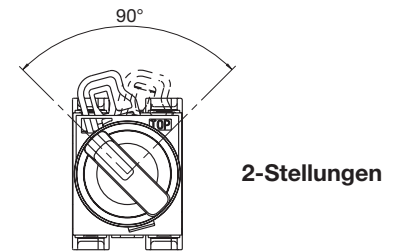
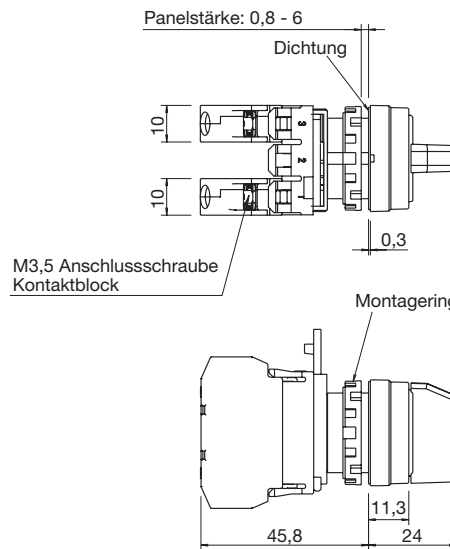


### • Wahlschalter mit Metall-Fassung

Kontaktblock  
Montagepositionen





### • Wahlschalter mit Metall-Fassung



Alle Abmessungen in mm

# YW-Baureihe: Schlüsselschalter

Ausführung					Kunststoff-Fassung	Metall-Fassung	
Anz. Stellungen	Kontaktauslegung	Montageposition Kontaktblock	L	R	Typ-Nr.	Typ-Nr.	
90° 2-Stellungen rastend  	1 Schließer (10)	1 S		●	YW1K-2AE10	YW4K-2AE10	
		2					
		3					
	1 Öffner (01)	1				YW1K-2AE01	YW4K-2AE01
		2					
		3 Ö	●				
	2 Schließer (20)	1 S		●	YW1K-2AE20	YW4K-2AE20	
		2					
		3 S		●			
	2 Öffner (02)	1 Ö	●		YW1K-2AE02	YW4K-2AE02	
		2					
		3 Ö	●				
	1 S-1 Ö (11)	1 S		●	YW1K-2AE11	YW4K-2AE11	
		2					
		3 Ö	●				
	3 S (30)	1 S		●	YW1K-2AE30	YW4K-2AE30	
		2 S		●			
		3 S		●			
3 Öffner (03)	1 Ö	●		YW1K-2AE03	YW4K-2AE03		
	2 Ö	●					
	3 Ö	●					
2 S-1 Ö (21)	1 S		●	YW1K-2AE21	YW4K-2AE21		
	2 S		●				
	3 Ö	●					
1 S-2 Ö (12)	1 S		●	YW1K-2AE12	YW4K-2AE12		
	2 Ö	●					
	3 Ö	●					
90° 2-Stellungen rechts tastend  	1 Schließer (10)	1 S		●	YW1K-21BE10	YW4K-21BE10	
		2					
		3					
	1 Öffner (01)	1				YW1K-21BE01	YW4K-21BE01
		2					
		3 Ö	●				
	2 Schließer (20)	1 S		●	YW1K-21BE20	YW4K-21BE20	
		2					
		3 S		●			
	2 Öffner (02)	1 Ö	●		YW1K-21BE02	YW4K-21BE02	
		2					
		3 Ö	●				
	1 S-1 Ö (11)	1 S		●	YW1K-21BE11	YW4K-21BE11	
		2					
		3 Ö	●				
	3 S (30)	1 S		●	YW1K-21BE30	YW4K-21BE30	
		2 S		●			
		3 S		●			
3 Öffner (03)	1 Ö	●		YW1K-21BE03	YW4K-21BE03		
	2 Ö	●					
	3 Ö	●					
2 S-1 Ö (21)	1 S		●	YW1K-21BE21	YW4K-21BE21		
	2 S		●				
	3 Ö	●					
1 S-2 Ö (12)	1 S		●	YW1K-21BE12	YW4K-21BE12		
	2 Ö	●					
	3 Ö	●					

## Hinweise:

Tastende Schlüsselschalter erlauben das Abziehen des Schlüssels nur in Ruhestellung, rastende Schlüsselschalter in jeder Stellung. Rastende Schlüsselschalter, bei denen der Schlüssel nicht in allen Positionen abziehbar ist, sind ebenfalls lieferbar. Bitte lesen Sie die Bestellhinweise auf Seite 20 in diesem Prospekt.

Jeder Schlüsselschalter wird mit zwei identischen Schlüsseln geliefert.

# YW-Baureihe: Schlüsselschalter

Ausführung						Kunststoff-Fassung	Metall-Fassung
Anz. Stellungen	Kontaktauslegung	Kontaktblock Montageposition	L	C	R	Typ-Nr.	Typ-Nr.
45° 3-Stellungen rastend	2S (20)	1 S	●			YW1K-3AE20	YW4K-3AE20
		2					
		3 S			●		
	2S (20N1)	1				YW1K-3AE20N1	YW4K-3AE20N1
		2 S	●		●		
		3 S			●		
	2Ö (02)	1 Ö				YW1K-3AE02	YW4K-3AE02
		2					
		3 Ö	■				
	2Ö (02N1)	1				YW1K-3AE02N1	YW4K-3AE02N1
		2 Ö			●		
		3 Ö	■				
	1 S-1 Ö (11)	1 S	●			YW1K-3AE11	YW4K-3AE11
		2					
		3 Ö	■				
	1 S-1 Ö (11N1)	1 Ö			■	YW1K-3AE11N1	YW4K-3AE11N1
		2					
		3 S			●		
	1 S-1 Ö (11N2)	1 S	●			YW1K-3AE11N2	YW4K-3AE11N2
		2 Ö		●			
3							
1 S-1 Ö (11N3)	1				YW1K-3AE11N3	YW4K-3AE11N3	
	2 Ö		●				
	3 S			●			
1 S-1 Ö (11N4)	1				YW1K-3AE11N4	YW4K-3AE11N4	
	2 S	●		●			
	3 Ö	■					
3S (30)	1 S	●			YW1K-3AE30	YW4K-3AE30	
	2 S	●		●			
	3 S	●		●			
3Ö (03)	1 Ö			■	YW1K-3AE03	YW4K-3AE03	
	2 Ö			●			
	3 Ö	■					
2 S-1 Ö (21)	1 S	●			YW1K-3AE21	YW4K-3AE21	
	2 Ö		●				
	3 S			●			
1 S-2Ö (12)	1 Ö			■	YW1K-3AE12	YW4K-3AE12	
	2 S	●		●			
	3 Ö	■					

## Hinweise:

Tastende Schlüsselschalter erlauben das Abziehen des Schlüssels nur in Ruhstellung, rastende Schlüsselschalter in jeder Stellung. Rastende Schlüsselschalter, bei denen der Schlüssel nicht in allen Positionen abziehbar ist, sind ebenfalls lieferbar. Bitte lesen Sie die Bestellhinweise unten.

Jeder Schlüsselschalter wird mit zwei identischen Schlüsseln geliefert.

## Bestellhinweis:

Bitte geben Sie an, in welcher Stellung der Schlüssel abgezogen werden kann: YW1K-2 A E21

### 2-Stellungs-Schalter

- A: in allen Stellungen abziehbar
- B: nur links abziehbar
- C: nur rechts abziehbar

### 3-Stellungs-Schalter

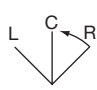
- A: in allen Stellungen abziehbar
- B: nur links und mittig abziehbar
- C: nur rechts und mittig abziehbar
- D: nur mittig abziehbar
- E: nur links und rechts abziehbar
- G: nur links abziehbar
- H: nur rechts abziehbar

## Kontaktblock-Montagepositionen:



Schaltstellungen

# YW-Baureihe: Schlüsselschalter

Ausführung				Kunststoff-Fassung			Metall-Fassung			
Anz. Stellungen	Kontaktauslegung	Kontaktblock Montageposition	L	C	R	Typ-Nr.	Typ-Nr.			
45° 3-Stellungen rechts tastend 	2S (20)	1 S	●			YW1K-31BE20	YW4K-31BE20			
		2								
		3 S			●					
	2S (20N1)	1					YW1K-31BE20N1	YW4K-31BE20N1		
		2 S	●		●					
		3 S			●					
	2Ö (02)	1 Ö					YW1K-31BE02	YW4K-31BE02		
		2								
		3 Ö	■							
	2Ö (02N1)	1					YW1K-31BE02N1	YW4K-31BE02N1		
		2 Ö			●					
		3 Ö	■							
	1 S-1 Ö (11)	1 S		●			YW1K-31BE11	YW4K-31BE11		
		2								
		3 Ö	■							
	1 S-1 Ö (11N1)	1 Ö			■		YW1K-31BE11N1	YW4K-31BE11N1		
		2								
		3 S			●					
	1 S-1 Ö (11N2)	1 S		●			YW1K-31BE11N2	YW4K-31BE11N2		
		2 Ö			●					
		3								
	1 S-1 Ö (11N3)	1					YW1K-31BE11N3	YW4K-31BE11N3		
		2 Ö			●					
		3 S			●					
1 S-1 Ö (11N4)	1					YW1K-31BE11N4	YW4K-31BE11N4			
	2 S	●		●						
	3 Ö	■								
3S (30)	1 S		●			YW1K-31BE30	YW4K-31BE30			
	2 S	●		●						
	3 S			●						
3Ö (03)	1 Ö			■		YW1K-31BE03	YW4K-31BE03			
	2 Ö			●						
	3 Ö	■								
2 S-1 Ö (21)	1 S		●			YW1K-31BE21	YW4K-31BE21			
	2 Ö			●						
	3 S			●						
1 S-2Ö (12)	1 Ö			■		YW1K-31BE12	YW4K-31BE12			
	2 S	●		●						
	3 Ö	■								

## Hinweise:

Tastende Schlüsselschalter erlauben das Abziehen des Schlüssels nur in Ruhestellung, rastende Schlüsselschalter in jeder Stellung. Rastende Schlüsselschalter, bei denen der Schlüssel nicht in allen Positionen abziehbar ist, sind ebenfalls lieferbar. Bitte lesen Sie die Bestellhinweise auf Seite 20 in diesem Prospekt.

Jeder Schlüsselschalter wird mit zwei identischen Schlüsseln geliefert.

# YW-Baureihe: Schlüsselschalter

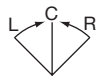
Ausführung					Kunststoff-Fassung	Metall-Fassung
Anz. Stellungen	Kontaktauslegung	Kontaktblock Montageposition	L	R	Typ-Nr.	Typ-Nr.
45° 3-Stellungen links tastend	2S (20)	1 S	●		YW1K-32CE20	YW4K-32CE20
		2				
		3 S		●		
	2S (20N1)	1			YW1K-32CE20N1	YW4K-32CE20N1
		2 S	●	●		
		3 S		●		
	2Ö (02)	1 Ö		■	YW1K-32CE02	YW4K-32CE02
		2		■		
		3 Ö	■			
	2Ö (02N1)	1			YW1K-32CE02N1	YW4K-32CE02N1
		2 Ö		●		
		3 Ö	■			
	1 S-1 Ö (11)	1 S	●		YW1K-32CE11	YW4K-32CE11
		2				
		3 Ö	■			
	1 S-1 Ö (11N1)	1 Ö		■	YW1K-32CE11N1	YW4K-32CE11N1
		2				
		3 S		●		
	1 S-1 Ö (11N2)	1 S	●		YW1K-32CE11N2	YW4K-32CE11N2
		2 Ö		●		
3						
1 S-1 Ö (11N3)	1			YW1K-32CE11N3	YW4K-32CE11N3	
	2 Ö		●			
	3 S		●			
1 S-1 Ö (11N4)	1			YW1K-32CE11N4	YW4K-32CE11N4	
	2 S	●	●			
	3 Ö	■				
3S (30)	1 S	●		YW1K-32CE30	YW4K-32CE30	
	2 S	●	●			
	3 S		●			
3Ö (03)	1 Ö		■	YW1K-32CE03	YW4K-32CE03	
	2 Ö		●			
	3 Ö	■				
2 S-1 Ö (21)	1 S	●		YW1K-32CE21	YW4K-32CE21	
	2 Ö		●			
	3 S		●			
1 S-2Ö (12)	1 Ö		■	YW1K-32CE12	YW4K-32CE12	
	2 S	●	●			
	3 Ö	■				

## Hinweise:

Tastende Schlüsselschalter erlauben das Abziehen des Schlüssels nur in Ruhestellung, rastende Schlüsselschalter in jeder Stellung. Rastende Schlüsselschalter, bei denen der Schlüssel nicht in allen Positionen abziehbar ist, sind ebenfalls lieferbar. Bitte lesen Sie die Bestellhinweise auf Seite 20 in diesem Prospekt.

Jeder Schlüsselschalter wird mit zwei identischen Schlüsseln geliefert.

# YW-Baureihe: Schlüsselschalter

Ausführung					Kunststoff-Fassung	Metall-Fassung	
Anz. Stellungen	Kontaktauslegung	Kontaktblock Montageposition	L	R	Typ-Nr.	Typ-Nr.	
45° 3-Stellungen links+rechts tastend 	2S (20)	1 S	●		YW1K-33DE20	YW4K-33DE20	
		2					
		3 S		●			
	2S (20N1)	1				YW1K-33DE20N1	YW4K-33DE20N1
		2 S	●		●		
		3 S			●		
	2Ö (02)	1 Ö			■	YW1K-33DE02	YW4K-33DE02
		2					
		3 Ö	■				
	2Ö (02N1)	1				YW1K-33DE02N1	YW4K-33DE02N1
		2 Ö			●		
		3 Ö	■				
	1 S-1 Ö (11)	1 S	●			YW1K-33DE11	YW4K-33DE11
		2					
		3 Ö	■				
	1 S-1 Ö (11N1)	1 Ö			■	YW1K-33DE11N1	YW4K-33DE11N1
		2					
		3 S			●		
	1 S-1 Ö (11N2)	1 S	●			YW1K-33DE11N2	YW4K-33DE11N2
		2 Ö		●			
		3					
	1 S-1 Ö (11N3)	1				YW1K-33DE11N3	YW4K-33DE11N3
		2 Ö			●		
		3 S			●		
1 S-1 Ö (11N4)	1				YW1K-33DE11N4	YW4K-33DE11N4	
	2 S	●		●			
	3 Ö	■					
3S (30)	1 S	●			YW1K-33DE30	YW4K-33DE30	
	2 S	●		●			
	3 S			●			
3Ö (03)	1 Ö			■	YW1K-33DE03	YW4K-33DE03	
	2 Ö			●			
	3 Ö	■					
2 S-1 Ö (21)	1 S	●			YW1K-33DE21	YW4K-33DE21	
	2 Ö		●				
	3 S			●			
1 S-2Ö (12)	1 Ö			■	YW1K-33DE12	YW4K-33DE12	
	2 S	●		●			
	3 Ö	■					

## Hinweise:

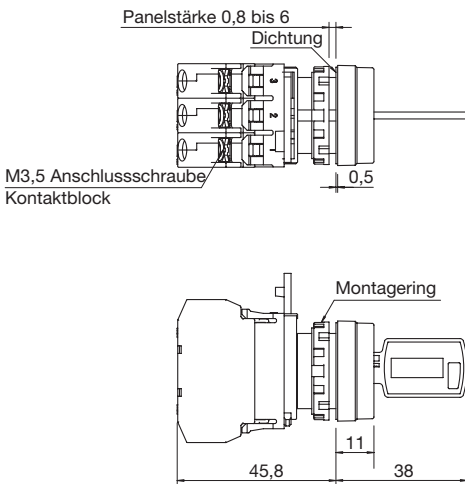
Tastende Schlüsselschalter erlauben das Abziehen des Schlüssels nur in Ruhestellung, rastende Schlüsselschalter in jeder Stellung. Rastende Schlüsselschalter, bei denen der Schlüssel nicht in allen Positionen abziehbar ist, sind ebenfalls lieferbar. Bitte lesen Sie die Bestellhinweise auf Seite 20 in diesem Prospekt.

Jeder Schlüsselschalter wird mit zwei identischen Schlüsseln geliefert.

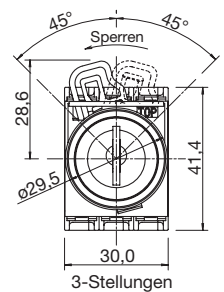
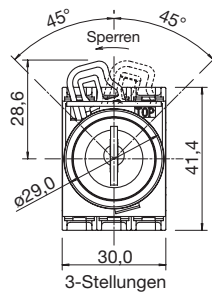
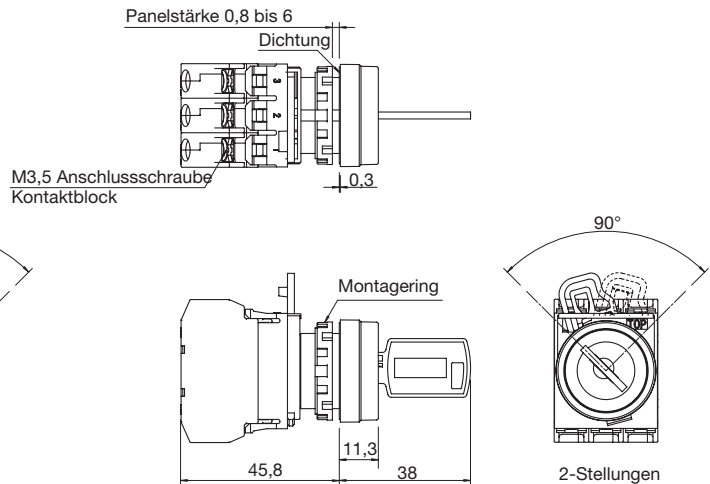
# YW-Baureihe: Schlüsselschalter

## Abmessungen

### • mit Kunststoff-Fassung








### • mit Metall-Fassung




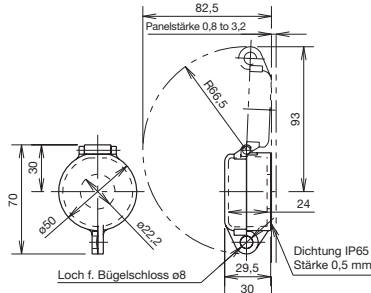




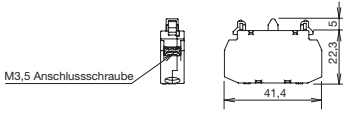

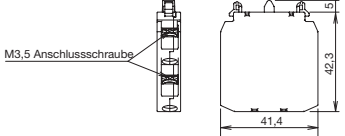

## Zubehör

Alle Abmessungen in mm

Bezeichnung und Abbildung	Typ-Nr.	Beschreibung	Menge
	MW9Z-T1	Metallwerkzeug zum Festziehen des Kunststoff-Montagerings bei der Montage in einer Schalttafel	1
	OR-55	Aus Gummi. Zum Ersetzen der Glühlampen in beleuchteten Geräten	1
	OB-31PN05	Zum Verschließen nicht benötigter Einbaubohrungen in Schalttafeln. Farbe: Schwarz	5
	LW9Z-BM	Zum Verschließen nicht benötigter Einbaubohrungen in Schalttafeln. Gewicht: ca. 18 g	1
	HW9Z-RLPN10	Verhindert das Verdrehen von Geräten in der Schalttafel. Wird hauptsächlich für Wahlschalter ohne Beschriftungsplatte verwendet. Wasserdichte (IP65) Dichtung. Aus Kunststoff (schwarz). Für Schalttafelstärken 1,2 bis 4,5 mm	10

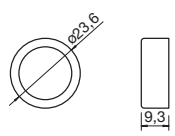
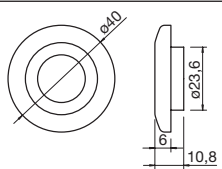
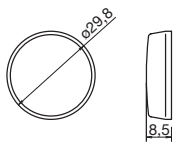
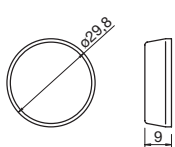
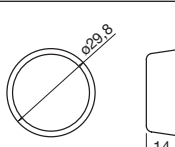
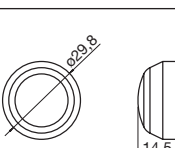
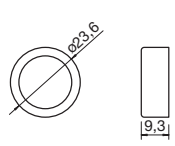
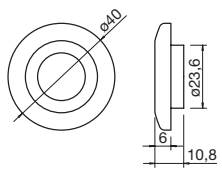
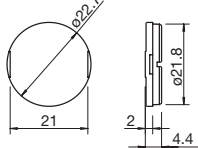
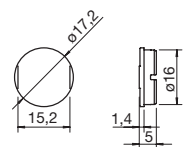


# YW-Baureihe: Zubehör

Bezeichnung und Abbildung	Typ-Nr.	Beschreibung		Menge
<b>Bügelverschluss-Abdeckung</b> 	HW9Z-KL1	Kunststoff-Abdeckung mit Scharnier, zum Schutz der Taster und Wahlschalter (auch beleuchtet). Schutzart IP65. Anwendbar in Schalttafeln mit einer Stärke von 0,8 bis 3,2 mm 		1
<b>LED</b> 	LSED-6②	6 V AC/DC	Anstelle von ② geben Sie bitte den gewünschten Farb-Code an: A (bernstein), G (grün), PW (reinweiß), R (rot), S (blau), Y (gelb) Verwendbar in: • LED-beleuchteten Meldeleuchten • LED-beleuchteten Tastern Bitte lesen Sie Seite 4 für technische Daten.	1
	LSED-1②	12 V AC/DC		
	LSED-2②	24 V AC/DC		
<b>LED</b> 	LSED-H②	110 V AC/DC	Hinweis: Gelbe LEDs werden für die Beleuchtung von weißen Meldeleuchten und Tastern verwendet.	1
	LSED-M3②	230/240 V AC/DC		
<b>Glühlampe</b> 	LS-T6P	6.3 V, 1 W	Eine Packung enthält 100 Glühlampen.	100
	LS-T8P	18 V, 1 W		
	LS-T3P	30 V, 1 W		
<b>Einfacher Kontaktblock</b> 	YW-E10P	Kontakt: 1 S		10
	YW-E01P	Kontakt: 1 Ö		
<b>Doppelter Kontaktblock</b> 	YW-EW20P	Kontakt: 2 S		10
	YW-EW11P	Kontakt: 1 S-1 Ö		
	YW-EW02P	Kontakt: 2 Ö		
Hinweis: Doppelte Kontaktblöcke können nicht bei NOT-AUS-Tastern verwendet werden.				
<b>Ersatzschlüssel</b> 	YW9ZSK00PN02			2

# YW-Baureihe: Zubehör

## Druckknöpfe, Kalotten und Beschriftungseinsätze

Bezeichnung	Ausführung	Typ-Nr.	② Farb-Code	Abmessungen (mm)	Menge
Druckknopf (für unbeleuchtete Drucktaster)	hervorstehend	YW9Z-B12@PN10	B: schwarz G: grün R: rot S: blau W: weiß Y: gelb		
	Pilzkopf ø40 mm	YW9Z-B14@PN10			
Kalotte (für Meldeleuchten)	flach	YW9Z-PL11@PN10	A: bernstein C: durchsichtig G: grün R: rot S: blau W: weiß Y: gelb		10
	flach mit Beschriftungseinsatz	YW9Z-PL11B@PN10	A: bernstein C: durchsichtig G: grün R: rot S: blau Y: gelb		
	hervorstehend	YW9Z-PL12T@PN10	A: bernstein C: durchsichtig G: grün R: rot S: blau W: weiß Y: gelb		
	Domkalotte	YW9Z-PL12@PN10	A: bernstein C: durchsichtig G: grün R: rot S: blau W: weiß Y: gelb		
Druckknopf, transparent (für beleuchtete Drucktaster)	hervorstehend	YW9Z-L12@PN10	A: bernstein C: durchsichtig G: grün R: rot S: blau W: weiß Y: gelb		
	Pilzkopf ø40 mm	YW9Z-L14@PN10			
Beschriftungseinsatz (für Meldeleuchten)	—	YW9Z-PP12PN10	—		
Beschriftungseinsatz (für beleuchtete Drucktaster)	—	YW9Z-P12PN10	—		

# YW-Baureihe: Zubehör

## Beschriftungsschilder

Typ	Beschriftungseinsatz	Material	Typ-Nr.	Menge	Abmessungen (mm)
HWAM	Bitte gesondert bestellen		HWAM	1	
			HWAMPN10	10	
HWAQ	Bitte gesondert bestellen	Kunststoff (schwarz) 1,5 mm	HWAQ	1	
			HWAQPN10	10	
HWAS	unbeschriftet		HWAS-0	1	
			HWAS-0PN10	10	
HWAV	unbeschriftet		HWAV-0	1	
	EMERGENCY STOP		Kunststoff (gelb) 1,5 mm	HWAV-27	

## Beschriftungseinsatz

Beschreibung	Material	Typ-Nr.	Menge	Abmessungen (mm)
HWNP	Aluminium (schwarz) 1,0 mm	HWNP-①	1	<p>• Weiße Beschriftung auf schwarzem Grund</p>
		HWNP-①PN10	10	

- Anstelle des (①) geben Sie bitte den gewünschten Code der Beschriftung an.

## Beschriftungen (①)

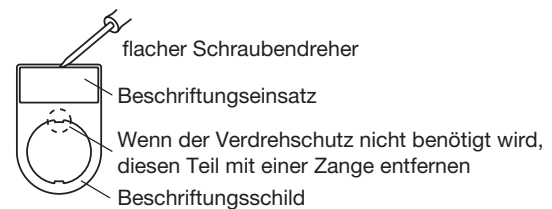
Code	Beschriftung
0	unbeschriftet
1	ON
2	OFF
3	START
4	STOP
31	OFF-ON
35	HAND-AUTO
53	HAND-OFF-AUTO

Einsetzen des  
Beschriftungseinsatzes

Namensschild




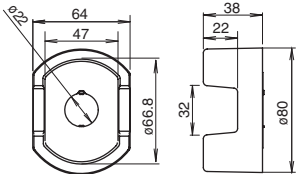

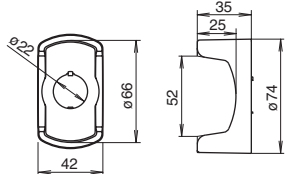

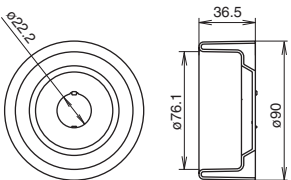

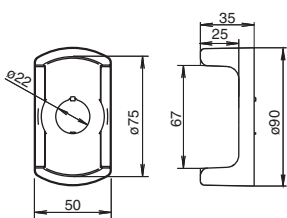
Zum Entfernen des Beschriftungseinsatzes bitte einen  
kleinen Schraubendreher als Hebel ansetzen



Hinweis: Wenn Sie ein Beschriftungsschild verwenden, wird die maximale  
Schalttafelstärke um 1,5 mm vermindert.

# YW-Baureihe: Zubehör

## Schutzkragen für Not-Aus-Taster

Typ-Nr. & Abbildung	Abmessungen (mm)	Typ-Nr. & Abbildung	Abmessungen (mm)
<b>HW9Z-KG1</b>  EMO Schutzkragen SEMI S2 konform (Hinweis 1)		<b>HW9Z-KG3</b>  EMO Schutzkragen SEMI S2 konform (Hinweis 2)	
<b>HW9Z-KG2</b>  EMO Schutzkragen SEMI S2 konform (Hinweis 1) SEMATECH konform (Hinweis 3)		<b>HW9Z-KG4</b>  EMO Schutzkragen SEMI S2 konform (Hinweis 2) SEMATECH konform (Hinweis 3)	

Material: Polyamid (PA6)

Farbe: Gelb (Munsell 2.5Y 8/10 äquivalent)

Schutzart: IP65

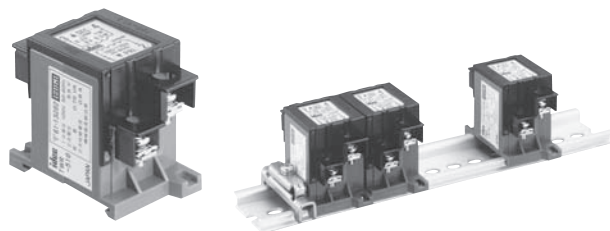
Die Schutzart IP65 gilt für einen Not-Aus-Taster in Verbindung mit einem Schutzkragen.

Hinweis 1: SEMI S2-0703 12.5.1 konform

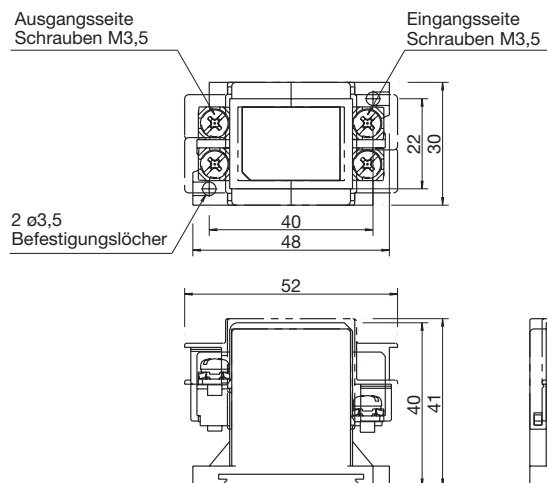
Hinweis 2: Not-Aus-Taster in Verbindung mit einem Schutzkragen wurden vom TÜV Rheinland als konform zum SEMI S2 Standard freigegeben.

Hinweis 3: SEMATECH Anwendungsrichtlinien SEMI S2-93, 12.4.c. konform

## Transformator für die DIN-Schienen-Montage



## Abmessungen (mm)



Eingangsspannung (50/60 Hz)	Typ-Nr.	Verwendbar für Geräte mit diesen Leuchtmitteln
110 V AC	TWR516	Ein beleuchtetes Direktspannungs-Gerät mit einer LED vom Typ LSED-6 (6 V AC/DC) oder einer Glühlampe vom Typ LS-T6 (6,3 V)
115 V AC	TWR5116	
120 V AC	TWR5126	
220 V AC	TWR526	
230 V AC	TWR5236	
240 V AC	TWR5246	
380 V AC	TWR5386	
440 V AC	TWR546	
480 V AC	TWR5486	

Hinweis: Jeder Transformator wird mit fingersicheren Anschlüssen geliefert.

# YW-Baureihe: Montagehinweise

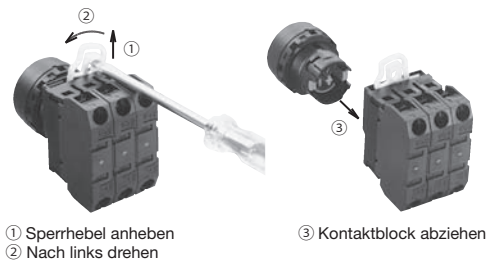
## Sicherheits-Vorkehrungen

- Bevor Sie mit Installation, Demontage, Verdrahtung, Wartung und Inspektion beginnen, trennen Sie die Geräte der YW-Baureihe von der Stromversorgung. Andernfalls droht elektrischer Schlag oder Brandgefahr.
- Um Verbrennungen der Hand zu vermeiden, wechseln Sie Glühlampen nur mit dem dafür vorgesehenen Werkzeug OR-55 (Seite 24).

- Für die Verdrahtung verwenden Sie bitte ausschließlich Adern mit dem für die jeweilige Spannung erforderlichen Durchmesser. Die Anschlussschrauben M3,5 ziehen Sie bitte mit einem Drehmoment von 1,0 N·m an. Nicht korrekt angezogene Schrauben können zu Überhitzung und Brandgefahr führen.

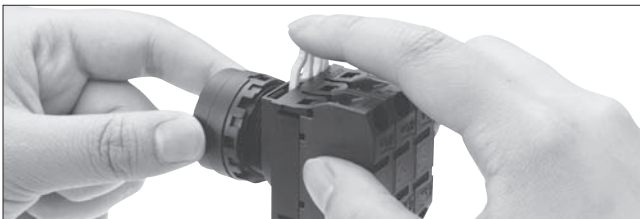
## Anwendungshinweis: Schalttafel-Montage

Trennen Sie den Kontaktblock vom Betätiger (bei Meldeleuchten trennen Sie die Lampenfassung). Entfernen Sie den Montagering des Betätigers. Setzen Sie den Betätiger in die Montagebohrung der Schalttafel und ziehen Sie den Montagering von der Rückseite wieder an. Anschließend den Kontaktblock wieder befestigen.



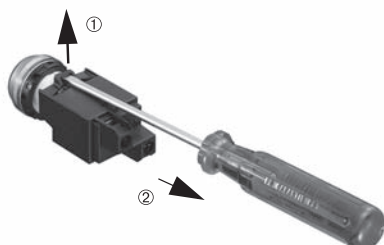
## De-/Montage des Kontaktblocks

1. Um den Kontaktblock zu demontieren, heben Sie den Sperrhebel an und drehen ihn nach links. Der Betätiger kann dann gelöst werden.
2. Zur Montage bringen Sie die Markierung „TOP“ sowie die IDEC-Markierung auf eine Linie und setzen den Betätiger in den Kontaktblock. Anschließend drehen Sie den Sperrhebel nach rechts zum Sichern des Kontaktblocks.

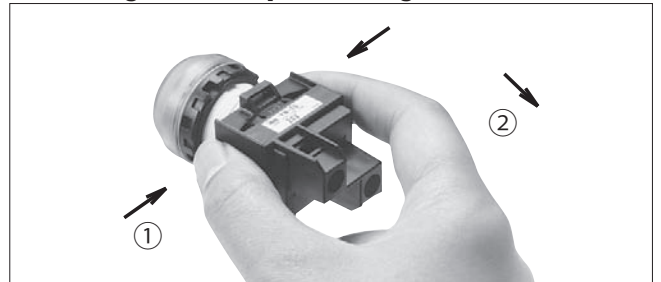


## De-/Montage des Transformators

1. Setzen Sie einen flachen Schraubendreher (max. 5 mm Breite der Spitze) in die Lasche des Transformators (siehe Abbildung unten) und hebeln diese nach oben. Sie können dann den Betätiger demontieren.
2. Zur Montage bringen Sie die Markierung „TOP“ sowie die IDEC-Markierung auf eine Linie und setzen den Betätiger in den Transformator ein.



## Demontage der Lampenfassung



1. Um die Lampenfassung zu demontieren, drücken Sie die Laschen vorne von beiden Seiten ein (siehe Abbildung oben). Der Anschluss kann, wie der Transformator, auch mit einem flachen Schraubendreher entfernt werden. (Siehe links unten). Der Betätiger kann nun gelöst werden.
2. Zur Montage bringen Sie die Markierung „TOP“ sowie die IDEC-Markierung auf eine Linie und setzen den Betätiger in die Lampenfassung ein.

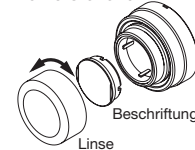
## Anwendungshinweis: Schalttafel-Montage

1. Zum Festziehen des Montagerings verwenden Sie bitte das optionale Werkzeug MW9Z-T1 (Seite 24). Das Anzugsdrehmoment 2,0 N·m darf nicht überschritten werden. Verwenden Sie keine Zange zur Befestigung. Ein zu großes Drehmoment wird den Montagering beschädigen.
2. Drücken Sie die LEDs bzw. Glühlampen nicht zu fest in die Fassung - diese können dadurch beschädigt werden.

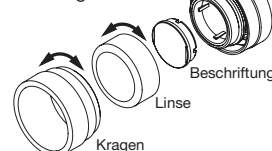
## Abfolge von Kalotten und Beschriftungseinsätzen

### Beleuchtete Taster

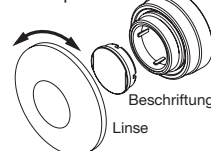
Hervorstehend



Mit Kragen



Pilzkopf

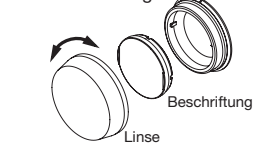


### Meldeleuchten

Flächenbündig  
Hervorstehend  
Domkalotte



Flächenbündig  
mit Beschriftung



# YW-Baureihe: Montagehinweise

## Beschriftung

Geräte der YW-Baureihe verfügen über einen Beschriftungseinsatz, der graviert werden kann. Außerdem können Sie bedruckte Mylar-Folie zur Beschriftung einsetzen. Diese Folien sind nicht Bestandteil der YW-Baureihe und müssen vom Endanwender beigesteuert werden.

## Beschriftung

Gerät	Medeleuchte	Beleuchteter Taster
Beschriftungseinsatz		
	Gravurtiefe: 0,5 mm max Material: Acryl (weiß)	
Einlegbare Beschriftung		
	Zwei Folien je 0,1 mm oder eine Folie à 0,2 mm Stärke Material: Mylar (empfohlen) Hinweis: Meldeleuchten und beleuchtete Taster werden nicht mit solchen Folien geliefert.	

## Austausch (LED und Glühlampe)

Leuchtmittel können mit dem Werkzeug OR-55 (Seite 24) von der Vorderseite der Schalttafel bzw. durch Entfernen der Lampenfassung ausgetauscht werden.

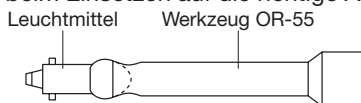


## Entfernen des Leuchtmittels von der Schalttafel-Seite aus

Setzen Sie das Werkzeug OR-55 vorsichtig auf das Leuchtmittel in der Fassung. Drücken Sie leicht und drehen es dann nach links aus dem Bajonettverschluss heraus.

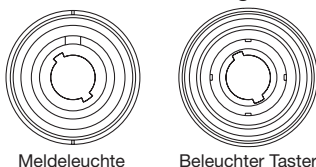
## Einsetzen des Leuchtmittels von der Schalttafel-Seite aus

1. Zum Einsetzen fügen Sie ein Leuchtmittel in das Werkzeug ein (siehe Abbildung unten)
2. Achten Sie beim Einsetzen auf die richtige Ausrichtung



des Bajonett-Verschlusses, drücken Sie das Leuchtmittel leicht ein und drehen nach rechts.

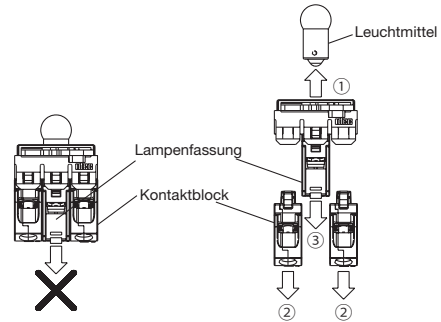
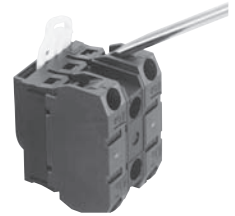
Hinweis: Das Leuchtmittel in einteiligen Meldeleuchten



kann nicht ersetzt werden.

## Demontage von Kontaktblöcken und Lampenfassungen

Setzen Sie einen flachen Schraubendreher (max. 5 mm Breite der Spitze) in die Lasche des Kontaktblocks bzw. der Lampenfassung (siehe Abbildung rechts) und hebeln diese nach oben. Entfernen Sie etwaige Leuchtmittel bitte vorher.

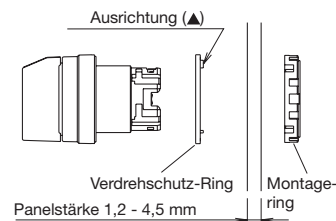


## Drehmoment der Anschlussschrauben

Befestigen Sie Anschlussschrauben mit 1,0 N·m.

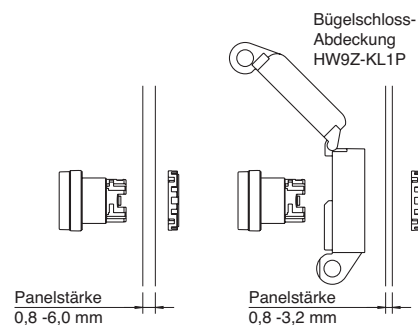
## Verdrehschutz und Schalttafel-Einbau

Richten Sie die Markierung „TOP“ an der Ausrichtungs- markierung ▲ des Verdrehschutz-Rings sowie der Ausnehmung in der Schalttafel aus.



## Materialstärke der Schalttafel

Die Schalttafel darf eine Stärke von 0,8 bis 6,0 mm haben. Wenn Sie weiteres Zubehör hinzufügen, verringert sich die mögliche Stärke entsprechend.



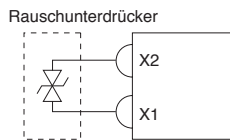
## Kontaktprellen

Bei Drücken und Drehen des Betätigers werden die Öffner- bzw. - Schließkontakte prellen. Beim Entwerfen von Schaltkreisen sollten Sie die Prellzeiten von 20 ms (Referenzwert) einplanen.

# YW-Baureihe: Montagehinweise

## Vorkehrungen gegen Rauschen

Einteilige Meldeleuchten in Schaltkreisen mit Rauschen sollten mit einem Rauschunterdrücker an den Klemmen X1 und X2 verdrahtet werden:

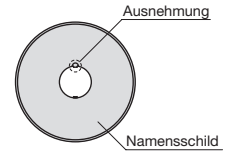


## Schlüsselschalter

Vor dem Drehen sicherstellen, dass der Schlüssel vollständig eingesetzt ist, andernfalls droht die Beschädigung des Geräts.

## Bezeichnungsschild

Wenn der Verdrehenschutz nicht erforderlich ist, entfernen Sie die Ausnehmung mit einer Zange.



## Sorgfältiger Umgang

Setzen Sie die Geräte der YW-Baureihe keinen übermäßigen Stößen oder Vibrationen aus, weil diese sonst beschädigt werden und die Funktion versagen kann.



## Bedienungshinweise

### LED-Leuchtmittel

LEDs bestehen aus Halbleitern. Wenn die zulässige Betriebsspannung überschritten wird, werden sie dunkler, verändern die Farbe oder fallen ganz aus. Das gleiche kann passieren, wenn Rauschen oder Fremdspannung bzw. -stromstärke auf LEDs einwirkt. Bei der Verwendung von LEDs bitte die folgenden Hinweise beachten.

#### • Betriebsspannung

LEDs haben eine Betriebsspannung von 6 V, 12 V, 24 V, 110 V oder 230/240 V AC/DC, die jeweils um  $\pm 10\%$  der Nennspannung (AC/DC) variieren kann. Lediglich die Ausführungen mit 230/240 V AC/DC haben eine Grenze von 250 V AC/DC max.

#### • Gleichspannung (DC)

##### 1. Schaltnetzteile

Die regulierte Spannung eines Schaltnetzteils ist bestens geeignet. Stellen Sie lediglich die korrekte Betriebsspannung der LEDs sicher.

##### 2. Wiederaufladbare Batterien

Bitte beachten Sie, dass während eines Ladevorgangs sowie direkt im Anschluss daran die Spannung der Batterie über der zulässigen Grenze liegen kann. Stellen Sie eine Betriebsspannung von  $\pm 10\%$  der Nennspannung sicher, lediglich die Ausführungen mit 230/240 V AC/DC haben eine Grenze von 250 V AC/DC max.

##### 3. Vollwellen-Gleichrichter

Weil LEDs AC/DC-kompatibel sind, ist eine Brückendiode zur Gleichrichtung nicht erforderlich. Falls doch eine verwendet wird, so wirkt sich dies auf die Helligkeit der LEDs aus.

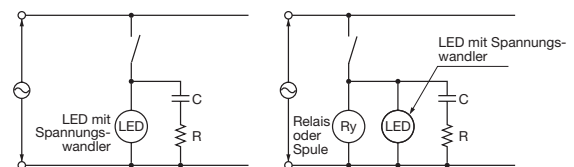
##### 4. Halbwellen-Gleichrichter

Diese eignen sich nicht für die Stromversorgung von LEDs. Bitte verwenden Sie statt dessen konstante Gleichspannung.

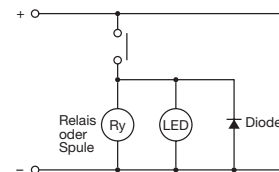
#### • Rauschen

Die Leistung von LEDs verschlechtert sich durch Rauschen, was sich mit schlechterer Leuchtkraft, Falschfarben oder Ausfall bemerkbar macht. Wenn absehbar ist, dass solche Effekte auftreten können, sollten Sie RC-Stellglieder bzw. Stromspitzenbegrenzer zusätzlich einsetzen.

### Schutzschaltkreis Nr. 1: AC Spannung



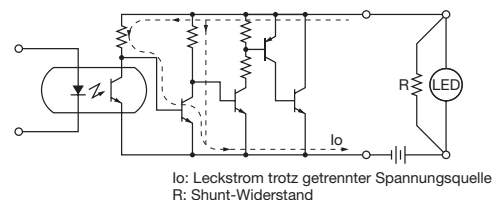
### Schutzschaltkreis Nr. 2: DC Spannung



### Gegenmaßnahmen gegen schwache Beleuchtung

1. Die Leckspannung durch Transistoren oder Schutzschaltkreise kann zu schwacher Beleuchtung von LEDs führen.
2. Wenn eine LED mit solcher Fremdspannung schwach leuchtet, empfehlen wir den folgenden Schaltkreis als Gegenmaßnahme.

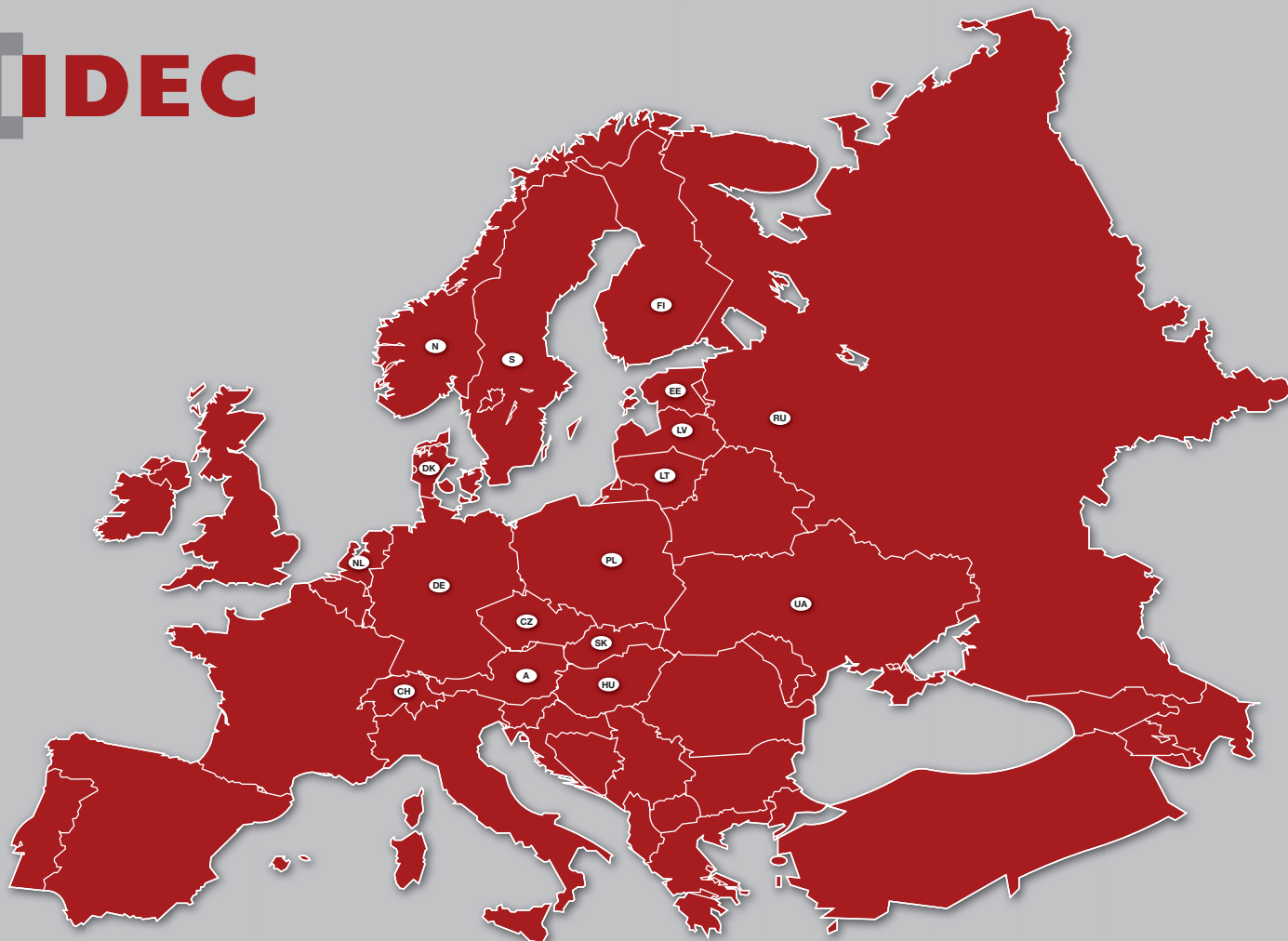
### Schaltkreis-Beispiel



Schalten Sie den Shunt-Widerstand R parallel zur LED.

### Bestellhinweise

Zum Bestellen geben Sie bitte die Typen-Nr. sowie die gewünschte Menge an. Ersatz-Kontaktblöcke werden immer in Verpackungen mit jeweils 10 Stück angeboten.



**DE** IDEC Elektrotechnik GmbH  
Wendenstraße 331  
20537 Hamburg  
Tel. 040 253054-0  
Fax 040 253054-24  
service@idec.de

**DE** Finger GmbH + Co. KG (VD)  
Schamerloh 84  
31606 Warmsen  
Tel. 05767 96020  
Fax 05767 93004  
finger@finger-kg.de

**DE** Techn. Büro Dr. Rathsack (V)  
Dichterweg 5  
99425 Weimar  
Tel. 03643 902490  
Fax 03643 902490  
dr.rathsack@t-online.de

**S** Beijer Electronics Automat. AB  
Box 426, Krangatan 4A  
201 24 Malmö / Schweden  
Tel. +46 40 358600  
Fax +46 40 932301  
info@beijer.se

**CZ** REM-Technik s.r.o.  
Klíný 35  
615 00 Brno / Tschechien  
Tel. +420 54 81 40 00-0  
Fax. +420 54 81 40 00-5  
office@rem-technik.cz

**DE** Kurt Arnold GmbH (D)  
Rudolf-Diesel-Ring 3  
83607 Holzkirchen  
Tel. 08024 90276-0  
Fax 08024 90276-26  
info@arnold-gmbh.de

**DE** Haas & Stark GmbH (VD)  
Schwabstraße 4  
71404 Korb  
Tel. 07151 34342  
Fax 07151 36353  
info@haas-stark.de

**DE** Relcon GmbH (D)/  
Grünbacher Straße 57  
71384 Weinstadt  
Tel. 07151 608660-0  
Fax 07151 608660-9  
info@relcon.de

**PL** CompArt Automation s.c.  
ul. Pszenickiego 15  
+-707 Warszawa / Polen  
Tel. +48 22 6108549  
Fax +48 22 6106392  
compart@zajdel.pl

**CH** Trigress Elektro AG  
Oberneuhofstraße 3  
6340 Baar / Schweiz  
Tel. +41 41 5606000  
Fax +41 41 5606005  
info@trigress.ch

**DE** ASR Electronic (VD)  
Wischemann + Müller GmbH  
Hohkeppeler Straße 31  
51491 Overath  
Tel. 02206 9520-0  
Fax 02206 9520-21  
asr@asrelectronic.de

**DE** Johann Lehmkühl GmbH (D)  
Großhandelshaus & Co. KG  
Gewerbegebiet Tweelbäke 1  
26135 Oldenburg  
Tel. 0441 2004-271  
Fax 0441 2004-290  
frank.schroeder@lehmkuehl.de

**DE** Helmut Steer (V)  
Industrie- und Handelsvertretung  
Kornstraße 17  
85304 Ilmmünster  
Tel. 08441 89460  
Fax 08441 89461  
h.steer@t-online.de

**NL** Control Components B.V.  
Laan van Vredenoord 33  
2289 DA Rijswijk / Niederlande  
Tel. +31 70 4140883  
Fax +31 70 4151694  
office@controlcomponents.nl

**RU** Klinkmann  
10, bild. 1, Bibirevskaya street  
127549 Moscow / Russland  
Tel. +7 495 6411100  
Fax +7 495 6413434  
moscow@klinkmann.spb.ru

**DE** Günther Bartels (V)  
Handelsvertretungen  
Am Heidmoor 5 a  
21244 Buchholz  
Tel. 04187 609431  
Fax 04187 609432  
bartels-solution@t-online.de

**DE** Mintel Automation (VD)  
Straße 71 Nr. 9 A  
13125 Berlin  
Tel. 030 94 380226  
Fax 030 94 380227  
info@mintel.de

**DE** Treichl - ATM Electronic (VD)  
Auf der Bült 12  
41189 MöOhengladbach  
Tel. 02166 958545  
Fax 02166 958547  
atm@treichl.de

**FI** Beijer Electronics  
Oy Jaakonkatu 2  
FI-01620 Vanda / Finnland  
Tel. +358 207 463500  
Fax +358 207 463501  
info@beijer.fi

**UA** Klinkmann  
Vasilenko str. 7, office 302  
105203 Kiev / Ukraine  
Tel. +380 44 2391250  
Fax +380 44 4084159  
klinkmann@klinkmann.kiev.ua

**DE** L. Bünger-SPS-Technik (D)  
Britzer Damm 132  
12347 Berlin  
Tel. 030 60797676  
Fax 030 60797677  
buenger@buenger-sps.de

**DE** Herbert Neundörfer (D)  
Werksvertretungen  
Zum Schacht 9  
66287 Quierschied-Göttelborn  
Tel. 06825 9545-0  
Fax 06825 954599  
info@herbert-neundoerfer.de

**DK** Beijer Electronics A/S  
Lykkegaardsvej 17, 1.  
Postboks 119  
4000 Roskilde / Dänemark  
Tel. +45 46 757666  
Fax +45 46 755626  
info@beijer.dk

**FI** OY Etra Dielectric AB  
Lampputie 2  
+740 Helsinki / Finnland  
Tel. +358 207 65160  
Fax +358 207 652311  
electronics@etra.fi

**HU** NTK Ipari-Elektronikai és Kereske-  
delmi Kft  
Mészáros L. u. 05  
9023 Győr / Ungarn  
Tel. +36 96 523 268  
Fax: +36 96 430 011  
e-mail: info@ntk-kft.hu

**DE** Dipl.-Ing. FE. Düser (VD)  
Ramsauerstraße 6  
26131 Oldenburg  
Tel. 0441 507000  
Fax 0441 508242

**DE** Dipl.-Ing. Püttmann KG (VD)  
Altkönigstr. 4  
61462 Königstein/Taunus  
Tel. 06174 2972-0  
Fax 06174 2972-29  
info@puettmann.com

**N** Beijer Electronics AS  
Postboks 487  
3002 Drammen / Norwegen  
Tel. +47 32 243000  
Fax +47 32 848577  
info@beijer.no

**AT** GEVA Elektronik-Hand. GmbH  
Wiener Straße 89  
2500 Baden / Österreich  
Tel. +43 2252 855520  
Fax +43 2252 48860  
office@geva.at

Hinweis:  
(V)=Vertreter · (D)=Distributor

Die technischen Daten und sonstigen Beschreibungen dieser Druckschrift können ohne vorherige Ankündigung geändert werden.