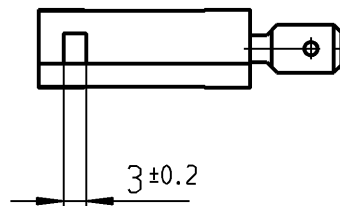
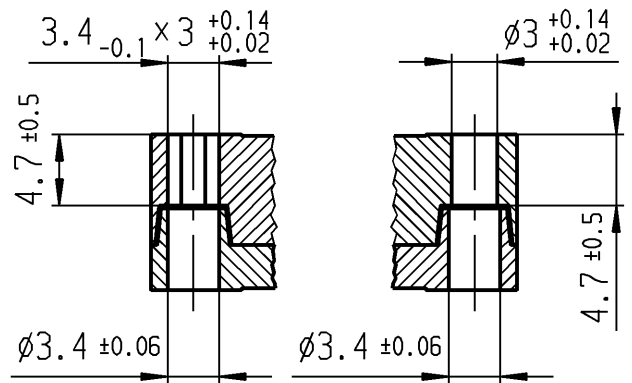


Flachstecker 6,3 x 0,8
EN 61058 / EN 61210 / DIN 46244



A-A
2:1

B-B
2:1



Aufschrift



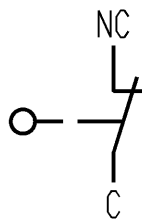
1005 T100

10(6) / 250~50E3

10A 125V AC 1/2HP

10A 250V AC 1/2HP

R10



Öffner 1-polig

Schalt-Betätigungskraft 2.6 bis 4.2 N
Differenzweg ≤ 1.0 mm

Diese Unterlage ist geistiges Eigentum der Marquardt GmbH. Schutzvermerk nach DIN 34 beachten. Copyright reserved.

Für Form und Lage		Allgemeintoleranzen UNTOLERANCED DIMENSIONS		Pause COPY		Blatt SHEET		Typ	Zeichn./DRAWING NO.	Index
FOR SHAPE AND LOC.		Abmasse und Nennmassbereiche Angaben in mm		Laengen LENGTH		Original DIN		K	1005.1105	c
Für Winkel FOR ANGLE ± 2°		ALL DIMENSIONS ARE IN MILLIMETRES		Radien RADII		Maßstab SCALE 1:1		Schnappschalter		
				± 10%		A4				
c	28755	25.11.99	pfu	g		CAD Medusa		Z		
b	22163	05.05.93	ble	f		gez./DRAWN BY 25.11.99 pfu				
a				e		gepr./CHECKED BY				
				d		Ersatz für/REPLACEMENT OF Z.g.l.Nr.v. 30.10.78				
Ausg. ISSUE	Änderung REVISION	gez. DRAWN BY		Ausg. ISSUE	Änderung REVISION	gez. DRAWN BY		 Marquardt GmbH, D-78604 Rietheim-Weilheim		