

# Klappschwimmerschalter

Typenreihe 205KS und 207KS

- + preisgünstige Grenzschalter in platzsparender Bauweise
- + lange Lebensdauer dank verschleißfreien Reedkontakten
- + als Schließer / Öffner (je nach Einbauweise) und Wechsler erhältlich
- + großer Temperaturbereich von  $-25^{\circ}$  bis  $+105^{\circ}\text{C}$
- + seitliche Montage am Behälter von innen und außen
- + unterschiedliche Materialien (PP/PTFE, PA)
- + Schaltspannung 48 V und 250 V
- + verschiedene Befestigungsarten (Gewinde, Dichtmanschette)
- + Teflongelenk für Feststoffe
- + mechanisches Gelenk für Anwendungen mit höheren Belastungen

## Verwendung

Die elobau Klappschwimmerschalter stellen eine preisgünstige Lösung zur Überwachung von Grenzfüllständen dar. Vor allem bei beengten Verhältnissen, beispielsweise in flachen Tanks, sind sie bestens geeignet. Sobald der Klappschwimmer eine gewisse Neigung erreicht, betätigt der integrierte Magnet den Reedkontakt und schaltet durch.

## Varianten

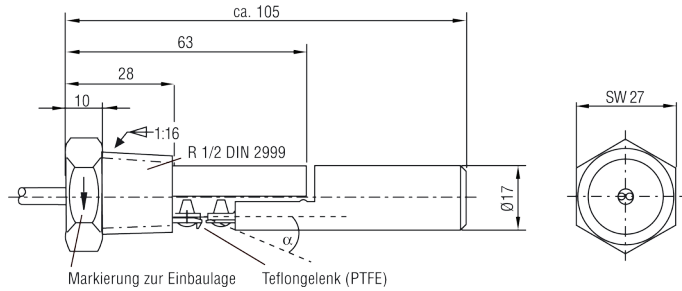
Um die Verwendung sehr variabel zu gestalten, sind sie in verschiedenen Materialien (PP/PTFE, PA) erhältlich. Desweiteren besitzen sie unterschiedliche Prozessanschlüsse mit diversen Befestigungsarten.



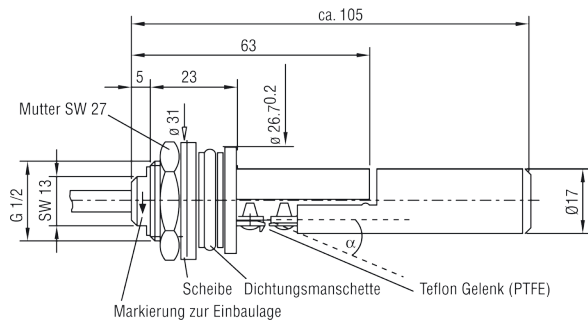
**Mechanischer Aufbau**

**Teflengelken**

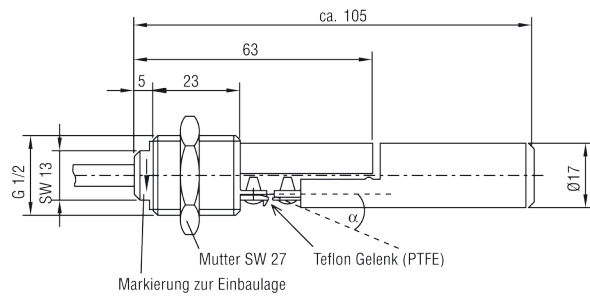
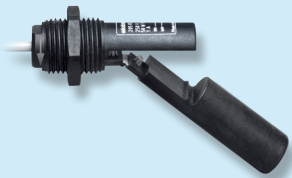
Bauform 205 KS .20



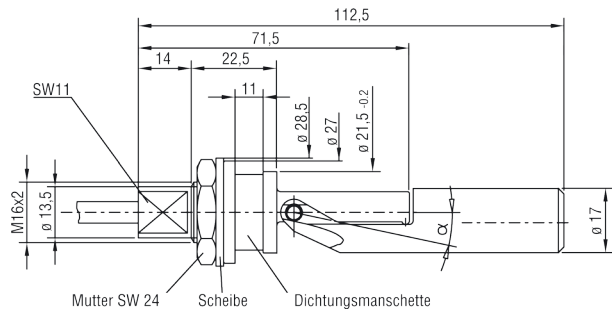
Bauform 205 KS .2D



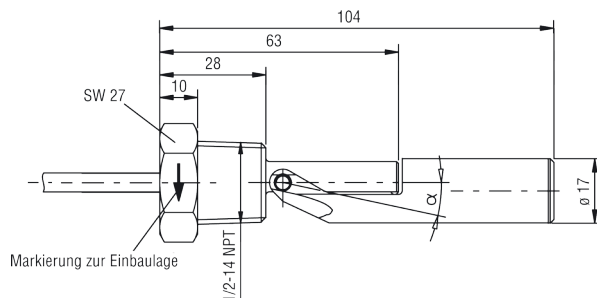
Bauform 205 KS .2G



Bauform 207 KS ..D



Bauform 207 KS ..N



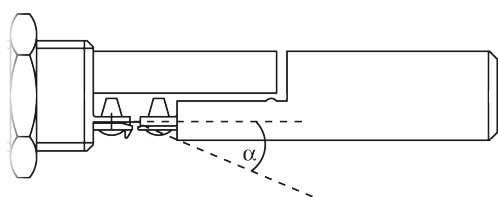
**Mechanisches Gelenk**

## Einbaumaße

Einbaugröße	Länge 104 ... 112,5 mm, Schwimmer Ø 17 mm
Besonderheiten	Typ 205 KS .20: Wandstärke min. 3 mm
	Typ 205 KS .2D: Einbauöffnung Ø 27,5 mm, max. 3 mm Wandstärke
	Typ 207 KS ..D: Einbauöffnung Ø 22 mm, max. 3 mm Wandstärke
Befestigungsgewinde	Typ 205 KS .20: R ½
	Typ 205 KS .2D: G ½
	Typ 205 KS .2G: G ½
	Typ 207 KS ..D: M16x2
	Typ 207 KS ..N: ½-14 NPT

## Mechanische Kennwerte

Technologie	Reedschalter betätigt durch Magnet im Schwimmer
mechanische Lebensdauer	10 <sup>6</sup> ... 10 <sup>9</sup> Schaltspiele
Schutzart	IP67 DIN EN 60529
Kontermutter	optional erhältlich
Einbaulage	seitlich am Behälter
Temperaturbereich	-25° bis +105°C
Schaltpunkt	$\alpha = 12^\circ \pm 3^\circ$ (Typ 205...) bzw. $\pm 4^\circ$ (Typ 207...)
Anschluss	Kabel, Länge 1000 ± 30 mm, Ø 0,25 mm <sup>2</sup>



Typ	Material		
	PP/PTFE	PP	PA12
205 KS .20	X		
205 KS .2D	X		
205 KS .2G	X		
207 KS ..D		X	X
207 KS ..N		X	X

## Elektrische Kennwerte

Die 6. Stelle der Typennummer beschreibt die Kontaktform, hierbei gilt folgender Schlüssel:

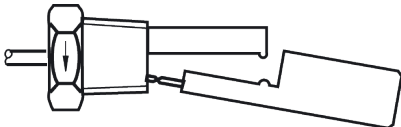
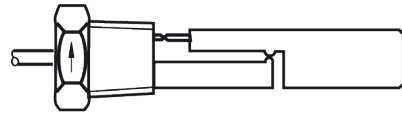
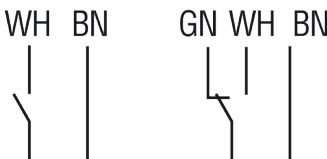

... 1 ...	Schließer (NO) oder Öffner (NC) je nach Einbaulage
... 2 ...	Wechsler (CO), bis zu 48 V, 0,5 A und 10 W erhältlich

Beispiel: 205 KS 22G = Bauform mit einem Wechslerkontakt

	Schließer (NO) bzw. Öffner (NC)	Wechsler (CO)
Schaltspannung	max. 250 V	max. 48 V
Schaltstrom	max. 1 A	max. 0,25 A
Schaltleistung	max. 50 W/VA	max. 3 W/VA

## Beschaltung

Die Wahl zwischen den Kontaktformen Schließer und Öffner ist abhängig von der Einbaulage, siehe nachfolgende Darstellungen.

NO / CO; Einbaulage: Pfeil nach unten	NC / CO; Einbaulage: Pfeil nach oben
	
<p>WH BN      GN WH BN</p> 	<p>WH BN      GN WH BN</p> 

## Anschlussart

Standardausführung	Kabelabgang, Länge 1000 ± 30 mm, Ø 0,25 mm <sup>2</sup>
Alternativen	auf Anfrage



## Spezifikation Ihres Klappschwimmerschalters

<input type="checkbox"/>	Typ 205 KS .20		<b>Material</b>		<b>Kontaktform</b>			
			<input type="checkbox"/>	PP / PTFE	<input type="checkbox"/>	Schließer / Öffner		
					<input type="checkbox"/>	Wechsler		
<input type="checkbox"/>	Typ 205 KS .2D		<b>Material</b>		<b>Kontaktform</b>			
			<input type="checkbox"/>	PP / PTFE	<input type="checkbox"/>	Schließer / Öffner		
					<input type="checkbox"/>	Wechsler		
<input type="checkbox"/>	Typ 205 KS .2G		<b>Material</b>		<b>Kontaktform</b>			
			<input type="checkbox"/>	PP / PTFE	<input type="checkbox"/>	Schließer / Öffner		
					<input type="checkbox"/>	Wechsler		
<input type="checkbox"/>	Typ 207 KS ..D		<b>Material</b>		<b>Kontaktform</b>			
			<input type="checkbox"/>	PP	<input type="checkbox"/>	PA12	<input type="checkbox"/>	Schließer / Öffner
							<input type="checkbox"/>	Wechsler
<input type="checkbox"/>	Typ 207 KS ..N		<b>Material</b>		<b>Kontaktform</b>			
			<input type="checkbox"/>	PP	<input type="checkbox"/>	PA12	<input type="checkbox"/>	Schließer / Öffner
							<input type="checkbox"/>	Wechsler

