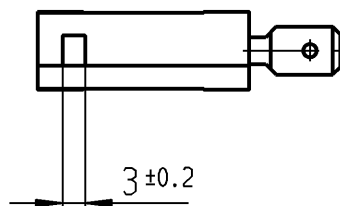
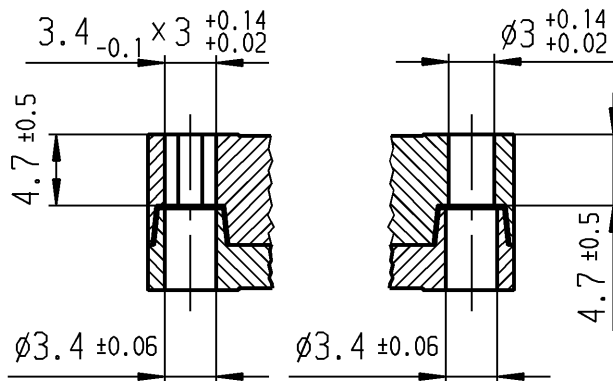


Flachstecker 6,3 x 0,8  
EN 61058 / EN 61210 / DIN 46244



A-A  
2:1

B-B  
2:1



Aufschrift



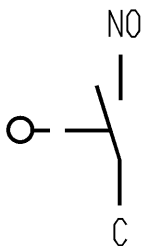
1005 T100

10(6) /250~50E3

10A 125V AC 1/2HP

10A 250V AC 1/2HP

R10



Schließer 1-polig

Schalt-Betätigungskraft 2.4 bis 3.8 N  
Differenzweg ≤ 1.2 mm

Diese Unterlage ist geistiges Eigentum der Marquardt GmbH. Schutzvermerk nach DIN 34 beachten. Copyright reserved.

Für Form und Lage FOR SHAPE AND LOC.		Allgemeintoleranzen UNTOLERANCED DIMENSIONS		Pause COPY		Blatt SHEET		Typ	Zeichn./DRAWING NO.	Index
Für Winkel FOR ANGLE ± 2°		PROJECTION		Laengen LENGTH		Original DIN		K	1005.1204	j
Abmasse und Nennmassbereiche Angaben in mm		ALL DIMENSIONS ARE IN MILLIMETRES		Radien RADII		Maßstab SCALE		Schnappschalter		
0-6 ± 0.1		ALL DIMENSIONS ARE IN MILLIMETRES		± 0.2		1:1				
>6-15 ± 0.15				± 0.3		0 10 20 30 mm		CAD Medusa Z		
>15-30 ± 0.2				± 0.5						
>30-70 ± 0.3				± 10%				gez./DRAWN BY 25.11.99 pfu gepr./CHECKED BY		
>70-120 ± 0.4										
>120-200 ± 0.8								Ersatz für/REPLACEMENT OF Z.g.l.Nr.v. 13.11.91		
k			o					MARQUARDT Marquardt GmbH, D-78604 Rietheim-Weilheim		
j	28755	25.11.99	pfu	n						
i	22817	23.06.94	gue	m						
Ausg. ISSUE	Änderung REVISION	gez. DRAWN BY	Ausg. ISSUE	Änderung REVISION	gez. DRAWN BY					