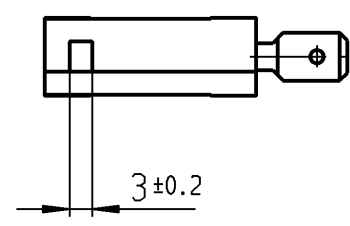
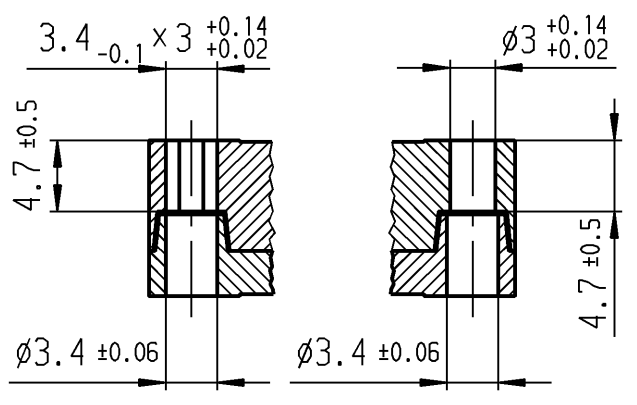


Flachstecker 6,3 x 0,8
EN 61058 / EN 61210 / DIN 46244



A-A
2:1

B-B
2:1



Aufschrift

1005 μ T100
20(4)/400~10E3
16(4)/400~50E3
10(6)/250~50E3

16A 125V AC 1/2HP
16A 250V AC 1/2HP
R109

Schließer 1-polig

Schalt-Betätigungskraft 2.4 bis 3.8 N
Differenzweg ≤ 0.3 mm

Diese Unterlage ist geistiges Eigentum der Marquardt GmbH. Schutzvermerk nach DIN 34 beachten. Copyright reserved.

Für Form und Lage		Allgemeintoleranzen UNTOLERANCED DIMENSIONS		Pause COPY		Blatt SHEET		Typ	Zeichn./DRAWING NO.	Index	
FOR SHAPE AND LOC.		Abmasse und Nennmassbereiche Angaben in mm		Laengen LENGTH		Radien RADII		K	1005.1207	d	
Für Winkel FOR ANGLE ± 2°		ALL DIMENSIONS ARE IN MILLIMETRES		0-6 ± 0.1		± 0.2		Original DIN A4 Maßstab SCALE 1:1			
PROJECTION				>6-15 ± 0.15		± 0.3					
c		23927	26.03.96	gue	g		0 10 20 30 mm		Schnappschalter		
b		20923	14.06.91	wa	f		CAD Medusa Z				
a					e		gez./DRAWN BY 26.03.96 gue gepr./CHECKED BY				
Ausg. ISSUE		Änderung REVISION		gez. DRAWN BY		Ausg. ISSUE		Änderung REVISION		gez. DRAWN BY	
				d		28825		08.12.99		pfu	
								Ersatz für/REPLACEMENT OF Z.g.l.Nr.v. 29.01.79		MARQUARDT Marquardt GmbH, D-78604 Rietheim-Weilheim	