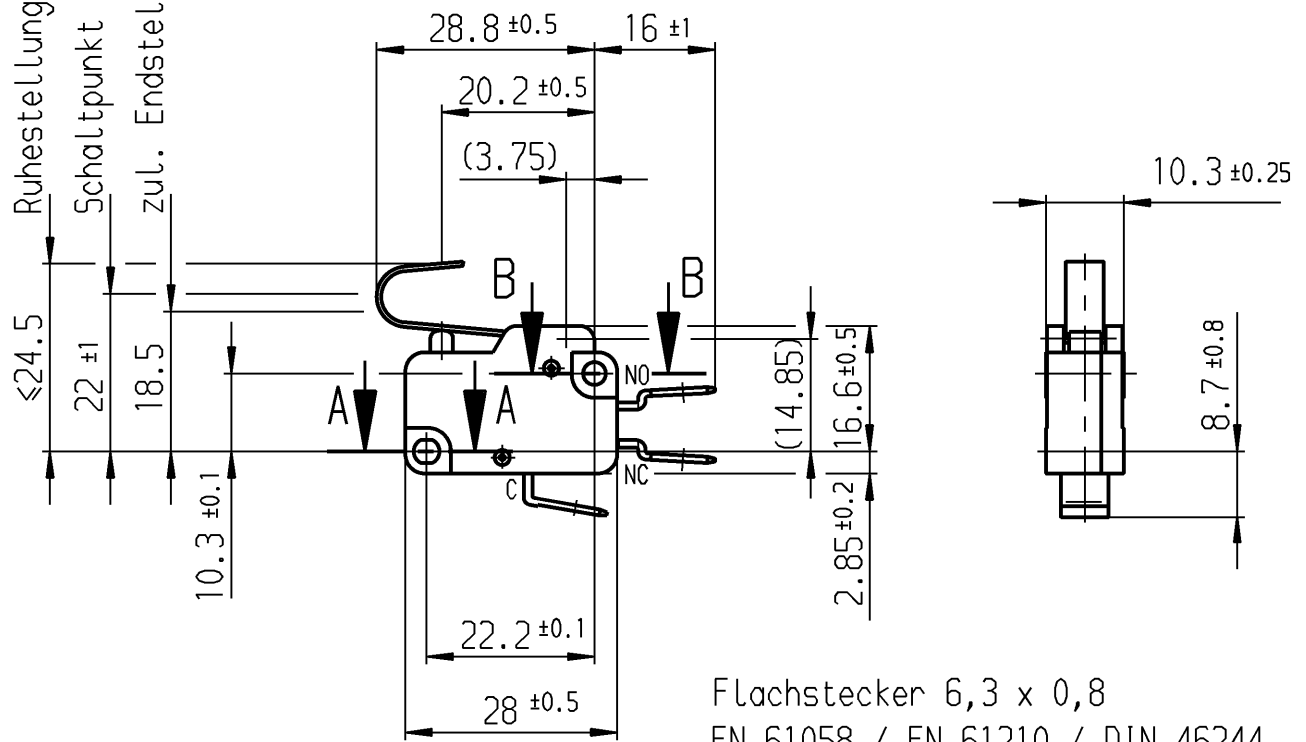
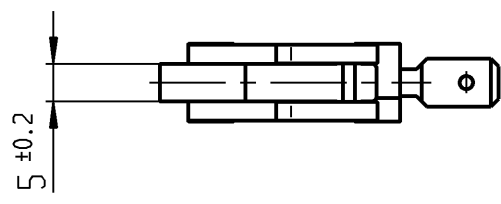


Ruhestellung  
 Schalterpunkt  
 zul. Endstellung

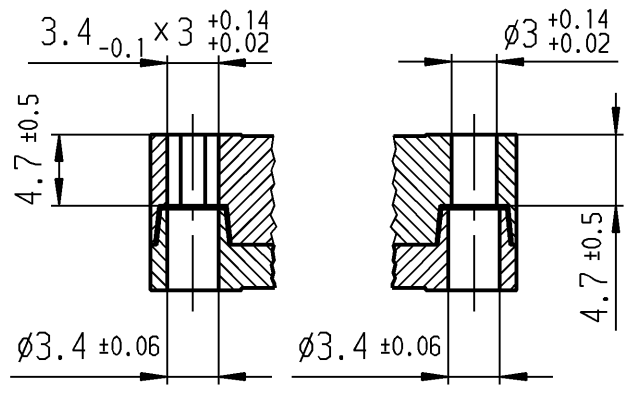


Flachstecker 6,3 x 0,8  
 EN 61058 / EN 61210 / DIN 46244






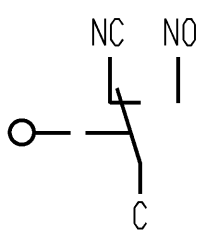
A-A  
2:1

B-B  
2:1



Aufschrift

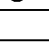
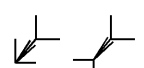

1006  $\mu$  T100  
 10(4) /400~10E3  
 6(2.5) /400~50E3   
 10A 125V AC 1/4HP  
 10A 250V AC 1/4HP  
 R44  



Wechsler 1-polig

Schalt-Betätigungskraft 1.5 bis 2.5 N  
 Differenzweg  $\leq 0.6$  mm

Diese Unterlage ist geistiges Eigentum der Marquardt GmbH. Schutzvermerk nach DIN 34 beachten. Copyright reserved.

Für Form und Lage FOR SHAPE AND LOC.		Für Winkel FOR ANGLE $\pm 2^\circ$		Allgemeintoleranzen UNTOLERANCED DIMENSIONS			Pause COPY		Blatt SHEET		Typ K		Zeichn./DRAWING NO. 1006.1801		Index i																																									
				Abmasse und Nennmassbereiche Angaben in mm ALL DIMENSIONS ARE IN MILLIMETRES			Laengen LENGTH		Radien RADII		Original DIN A4		Maßstab SCALE 1:1		Schnappschalter																																									
PROJECTION				<table border="1"> <tr> <td>0-6</td> <td><math>\pm 0.1</math></td> <td><math>\pm 0.2</math></td> </tr> <tr> <td>&gt;6-15</td> <td><math>\pm 0.15</math></td> <td><math>\pm 0.3</math></td> </tr> <tr> <td>&gt;15-30</td> <td><math>\pm 0.2</math></td> <td><math>\pm 0.5</math></td> </tr> <tr> <td>&gt;30-70</td> <td><math>\pm 0.3</math></td> <td></td> </tr> <tr> <td>&gt;70-120</td> <td><math>\pm 0.4</math></td> <td></td> </tr> <tr> <td>&gt;120-200</td> <td><math>\pm 0.8</math></td> <td></td> </tr> </table>			0-6	$\pm 0.1$	$\pm 0.2$	>6-15	$\pm 0.15$	$\pm 0.3$	>15-30	$\pm 0.2$	$\pm 0.5$	>30-70	$\pm 0.3$		>70-120	$\pm 0.4$		>120-200	$\pm 0.8$		<table border="1"> <tr> <td>0-6</td> <td><math>\pm 0.1</math></td> <td><math>\pm 0.2</math></td> </tr> <tr> <td>&gt;6-15</td> <td><math>\pm 0.15</math></td> <td><math>\pm 0.3</math></td> </tr> <tr> <td>&gt;15-30</td> <td><math>\pm 0.2</math></td> <td><math>\pm 0.5</math></td> </tr> <tr> <td>&gt;30-70</td> <td><math>\pm 0.3</math></td> <td></td> </tr> <tr> <td>&gt;70-120</td> <td><math>\pm 0.4</math></td> <td></td> </tr> <tr> <td>&gt;120-200</td> <td><math>\pm 0.8</math></td> <td></td> </tr> </table>		0-6	$\pm 0.1$	$\pm 0.2$	>6-15	$\pm 0.15$	$\pm 0.3$	>15-30	$\pm 0.2$	$\pm 0.5$	>30-70	$\pm 0.3$		>70-120	$\pm 0.4$		>120-200	$\pm 0.8$		0 10 20 30 mm		CAD Medusa Z		gez./DRAWN BY 09.09.99 pfu		gepr./CHECKED BY		Ersatz für/REPLACEMENT OF Z.gL.Nr. vom 21.05.74		<b>MARQUARDT</b> Marquardt GmbH, D-78604 Rietheim-Weilheim	
0-6	$\pm 0.1$	$\pm 0.2$																																																						
>6-15	$\pm 0.15$	$\pm 0.3$																																																						
>15-30	$\pm 0.2$	$\pm 0.5$																																																						
>30-70	$\pm 0.3$																																																							
>70-120	$\pm 0.4$																																																							
>120-200	$\pm 0.8$																																																							
0-6	$\pm 0.1$	$\pm 0.2$																																																						
>6-15	$\pm 0.15$	$\pm 0.3$																																																						
>15-30	$\pm 0.2$	$\pm 0.5$																																																						
>30-70	$\pm 0.3$																																																							
>70-120	$\pm 0.4$																																																							
>120-200	$\pm 0.8$																																																							
k j i h		o n m l		Ausg. Änderung gez. ISSUE REVISION DRAWN BY			Ausg. Änderung gez. ISSUE REVISION DRAWN BY		Ersatz für/REPLACEMENT OF Z.gL.Nr. vom 21.05.74		Typ K		Zeichn./DRAWING NO. 1006.1801		Index i																																									