

Serien 11000 und 12000

Professionelle Miniatur-Hebelschalter

Vorteile



Anwendungen

Diese Schalter wurden speziell für militärische Zwecke, für die Luft- und Raumfahrt, sowie die Fernmeldetechnik entwickelt.

Zulassungen und Vorzugsbeschaffungslisten



CECC 96201-005
CECC 96201-008

- QPL (Europa) und MUAHAG (Militär) gelistet.
- Entsprechen der Bestimmungen der Norm MIL (MIL 3950)



Robuste Schalter für extreme Bedingungen

Besonders weiche Betätigung bei Umschalter mit 2 Stellungen dank des verwendeten Kniegelenksystems.

Kunststoffmaterial mit hohem Isolationswiderstand

Mehrere Optionen für die frontale Abdichtung

Mehrere Ausführungen von Hebeln mit Verriegelung (Serie 12000)

Oberfläche : Chrom glänzend, Chrom matt oder schwarz mattiert



Serie 11000

Professionelle Miniatur-Hebelschalter - Gewindebuchse Ø 6,35 (1/4)

Technische Daten

ELEKTRISCHE DATEN

- Max. Schaltleistung bei ohmscher Last:
 - Silberkontakte (A-AD2-X780) : 2A 250V~ - 4A 125V~ - 4A 30V-
 - Goldkontakte (D) : 200mA 250V~ - 400mA 125V~
- Minimale Belastung : Kontakte AD2-X780-D : 10mA 50mV, 10µA 5V min.
- Übergangswiderstand : 10 mΩ max. (Anfangswert)
- Isolationswiderstand : 1.000 MΩ min. bei 500V-
- Spannungsfestigkeit : 1.000 Veff. 50 Hz min. zwischen Anschlüssen
2.000 Veff. 50 Hz min. zwischen Polen
2.000 Veff. 50 Hz min. zwischen Anschlüssen und Masse
- Kontaktprellen : 2 ms max.
- Elektrische Lebensdauer mit Nennstrom :

Für **Stromspitzen**, siehe Sonderausführungen.

Kontakte	Max. Schaltleistung	Zyklen	
		2 Stellungen	3 Stellungen
A	2A 250V~ - 4A 125V~ - 4A 30V-	50.000	50.000
AD2 X780	2A 250V~ - 4A 125 V~ - 4A 30V- 100mA 30V- max. für die Goldschicht	20.000	20.000
D	200mA 250V~ - 400mA 125V~	80.000	50.000
	Lebensdauer mechanisch oder bei Schwachstrom.	150.000	100.000

MATERIALIEN

- Gehäuse : Diallyl Phtalat (DAP)
- Hebel : Messing, verchromt
- Buchse : Messing, vernickelt
- Gehäusebügel : Messing, vernickelt
- Kontakte
 - A** : Silber
 - AD2** : Silber, vergoldet (2 Mikron)
 - X780** : Silber/Nickel Niete, vergoldet
 - D** : Goldniete
 - X910** : Silber/Nickel Niete (für Stromspitzen, siehe Gruppe G)
- Abdichtung der Anschlüsse : Epoxy

Hinweis : die Kontakte AD2 und X780 sind für hohe Stromstärken geeignet. Die Goldschicht dient in diesem Fall nur als ein Schutz gegen Korrosion bei der Lagerung.

ALLGEMEINE DATEN

- Anzugsdrehmoment : 1,25 Nm max. zwischen den 2 Muttern
- Max. Frontplattenstärke : 2,5 mm (.098) max.
- Arbeitstemperatur : -40°C à +85°C

ZUVERLÄSSIGKEIT

Auf Wunsch können die Schalter vor Auslieferung mit 50 oder 250 Schaltungen (Schwachstrom) getestet werden. Damit ist gewährleistet, daß diese Schalter auch bei höchsten Anforderungen zuverlässig arbeiten.

ZULASSUNGEN/VORZUGSBESCHAFFUNGSLISTEN



CECC 96201-005
CECC 96201-008

QPL (nur Europa)
MUAHAG (Militär)

Zugelassene Modelle : Details auf Anfrage.

Markierung : Bei Bestellung von Schaltern mit Zulassungskennzeichnung, gewünschte Zulassung in das markierte Feld des Bestellschlüssels eintragen. Bezeichnungen aus den Vorzugsbeschaffungslisten erscheinen nicht auf den Produkten.

Maßangaben : Alle Maße in Millimeter und Zoll (Zoll in Klammern)



Verpackungseinheit : 25 oder 50 Schalter, je nach Type.

Serie 11000

Professionelle Miniatur-Hebelschalter - Gewindebuchse Ø 6,35 (1/4)

Gesamtübersicht

GRUND-
AUSFHRG

11

SERIE

Anschlüsse und Buchse

- 1 Lötösen oder abgewinkelte Lötstifte
 - 2 Gerade Lötstifte
- Sämtliche Typen mit Gewindebuchse Ø 6,35 (1/4).

Polzahl

- 3 Einpolig
- 4 Zweipolig
- 5 Dreipolig
- 6 Vierpolig

Elektrische Schaltfolgen

6	ON	-	ON
9	ON	OFF	ON
7	MOM	OFF	MOM
8	ON	OFF	MOM

Anschlüsse

- (leer) Lötösen oder gerade Lötstifte
- W Abgewinkelte Lötstifte, horizontaler Einbau (Schaltfolge 6, nur einpolig)

OPTIONEN

Oberfläche

- (leer) Chrom glänzend
- G Buchse, Hebel und Zubehör schwarzmatte

Hebel

- 13 Standard
- 26 Zylindrisch

Zulassungen

- CECC
- Zugelassene Typen : auf Anfrage.

Kontaktmaterialien

- A Silber
 - AD2 Silber, vergoldet (2 Mikron)
 - D Goldniete
- Siehe "Sonderausführungen" für Kontakte X780 (Silber/Nickel Niete, vergoldet) und Kontakte X910 (für Stromspitzen).

Abdichtung

- (leer) Epoxyabdichtung der Anschlüsse
 - K Vordere Abdichtung durch O-Ring und Scheibe
- Abdichtung durch zwei O-Ringe, siehe X408 unter "Sonderausführungen".

Sonderausführungen

- (leer) Standardausführung
 - X408 Vordere Abdichtung durch zwei O-Ringe
- Weitere : siehe folgende Seiten.



ACHTUNG : Nicht alle im Bestellschlüssel möglichen Kombinationen sind lieferbar. Die möglichen Kombinationen sind den nachfolgenden Seiten zu entnehmen.

BESTELLMHINWEISE

- Auf den folgenden Seiten finden Sie :
- die Grundauführungen
 - die Optionen in derselben Reihenfolge wie oben



Dichtkappen zum Schutz gegen Staub und Wasser. Siehe Kapitel H.



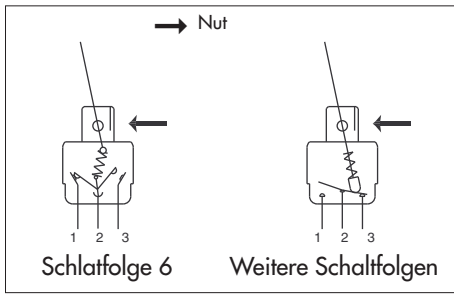
Montagezubehör : Folgende Teile werden standardmäßig mitgeliefert : 2 Sechskantmuttern SW8 (.314), 1 Positionsscheibe und 1 Zahnscheibe. Standard- und Sonderzubehör finden Sie in Kapitel I.

Serie 11000

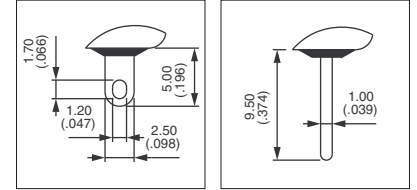
Professionelle Miniatur-Hebelschalter - Gewindebuchse Ø 6,35 (1/4)

GRUND-
AUSFÜHRG

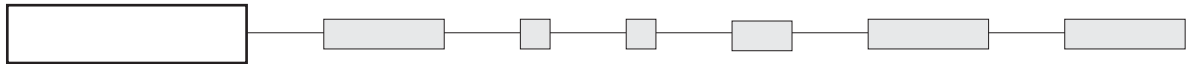
A



- Lötösen, gerade oder abgewinkelte Lötstifte
- Epoxyabdichtung der Anschlüsse



GRUND-
AUSFÜHRUNG



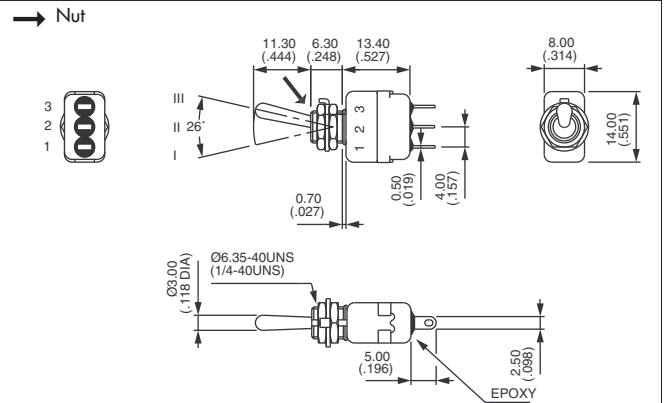
Gezeichnet mit Standardhebel (-13)

Lötösen - einpolig



11136
11139
11137
11138

	I	II	III
ON	-	ON	
ON	OFF	ON	
MOM	OFF	MOM	
ON	OFF	MOM	

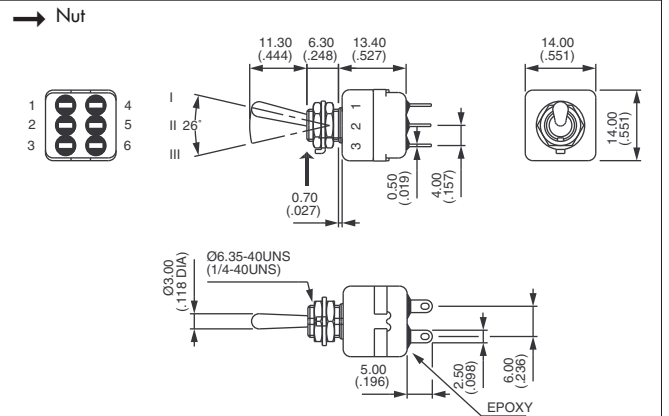


Lötösen - zweipolig



11146
11149
11147
11148

	I	II	III
ON	-	ON	
ON	OFF	ON	
MOM	OFF	MOM	
ON	OFF	MOM	

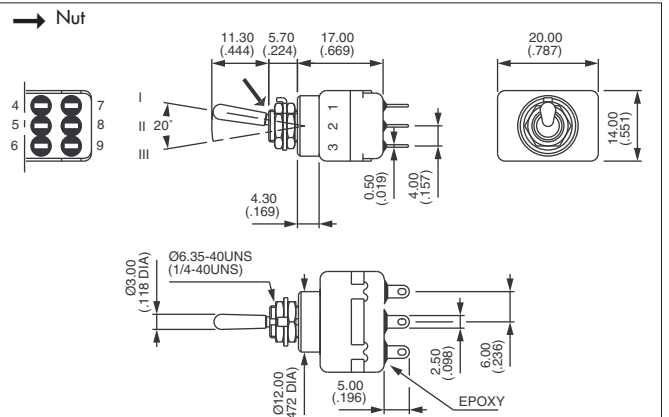


Lötösen - dreipolig



11156
11159
11157
11158

	I	II	III
ON	-	ON	
ON	OFF	ON	
MOM	OFF	MOM	
ON	OFF	MOM	



Lötösen - vierpolig

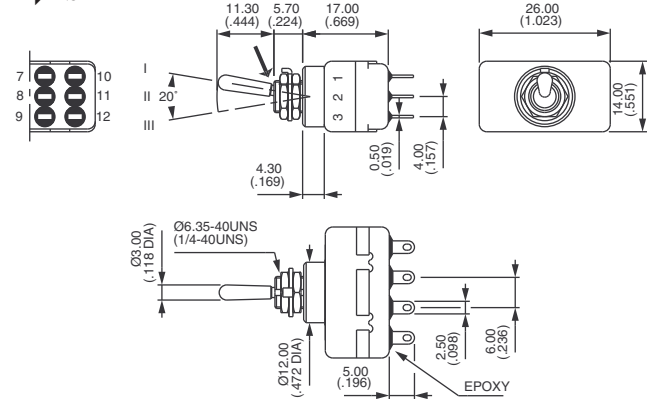


11166
11169
11167
11168

II II III

ON - ON
ON OFF ON
MOM OFF MOM
ON OFF MOM

→ Nut



Gerade Lötstifte - einpolig *

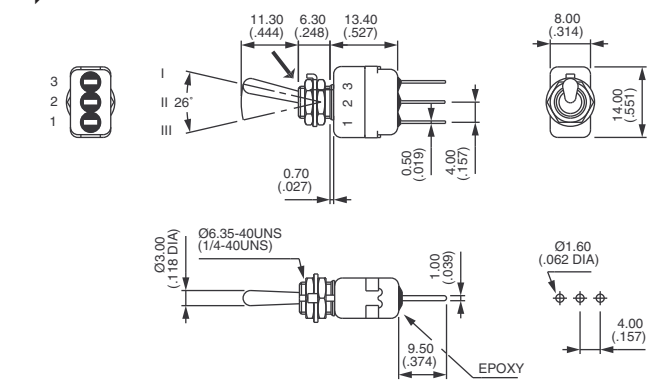


11236

II II III

ON - ON

→ Nut



Gerade Lötstifte - zweipolig *

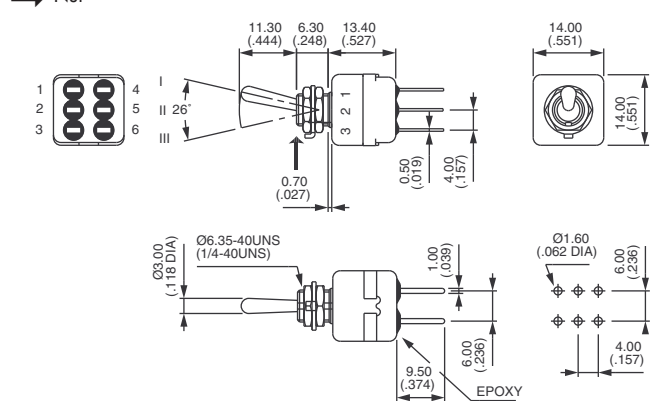


11246

II II III

ON - ON

→ Nut



Gerade Lötstifte - dreipolig *

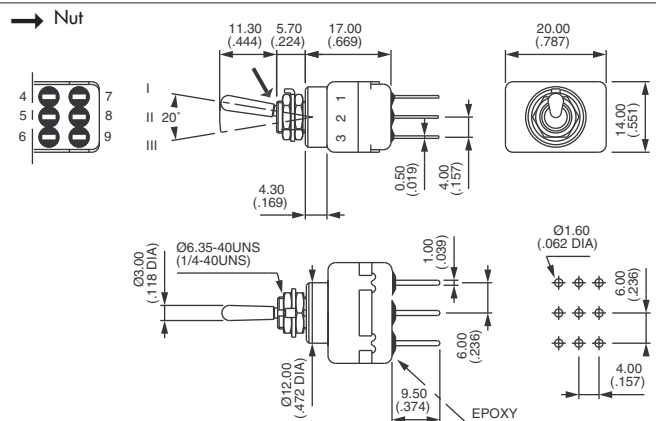


11256

II II III

ON - ON

→ Nut



Serie 11000

Professionelle Miniatur-Hebelschalter - Gewindebuchse Ø 6,35 (1/4)

GRUND-
AUSFHRG

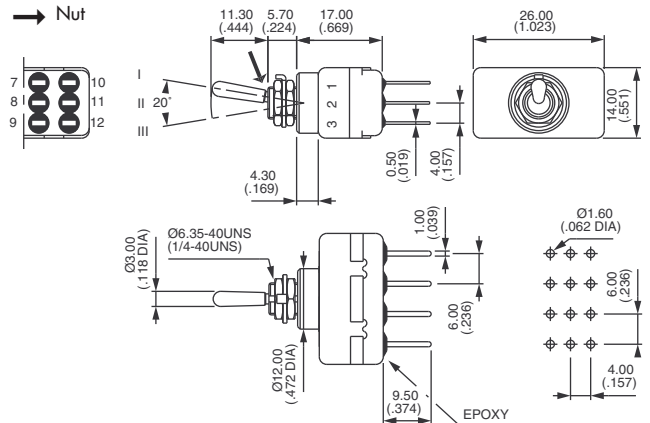
A

Gerade Lötstifte - vierpolig *



11266

II II III
ON - ON

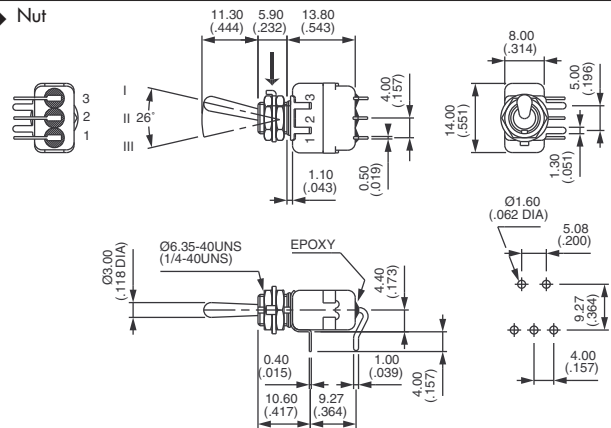


Abgewinkelte Lötstifte - horizontaler Einbau - einpolig → Nut



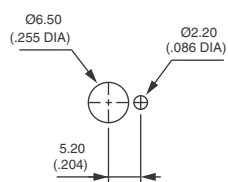
11136W

I II III
ON - ON

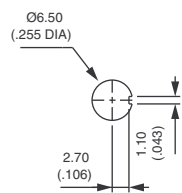


* Auch mit kurzen Lötstiften von 3,5 mm (.138) lieferbar, für Schaltfolgen 6, 9, 7 und 8. SAuf Anfrage.

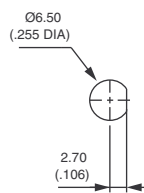
FRONTPLATTENAUSCHNITT



Standard



Mit
Abdichtung K



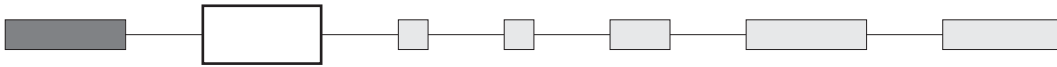
Mit
Abdichtung X408



Serie 11000

Professionelle Miniatur-Hebelschalter - Gewindebuchse Ø 6,35 (1/4)

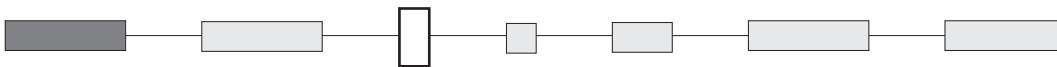
KONTAKTMATERIALIEN



- A** Silber
- AD2** Silber, vergoldet (2 Mikron)
- D** Goldniete

Siehe "Sonderausführungen" für Kontakte X780 (Silber/Nickel Niete, vergoldet) und Kontakte X910 (für Stromspitzen).

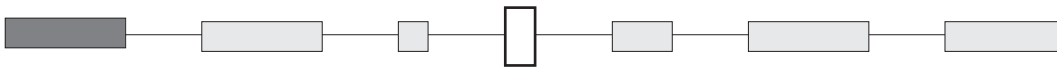
OBERFLÄCHE



- (leer)** Chrom glänzend
- G** Buchse, Hebel und Zubehör schwarzmatteiert.

Weitere Oberflächen : auf Anfrage

ABDICHTUNG



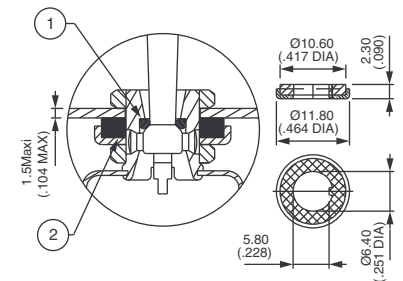
Sämtliche Typen mit Epoxyabdichtung der Anschlüsse

- (leer)** Keine Abdichtung im vorderen Bereich
- K** Schalter durch O-Ring und Scheibe im vorderen Bereich gegen Wasser und Staub geschützt. Die Frontplatte ist damit bis 1 bar Druck abgedichtet und bleibt auch bei Betätigung des Schalters dicht.



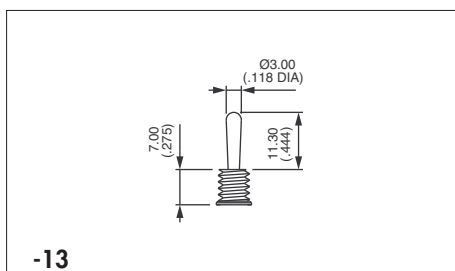
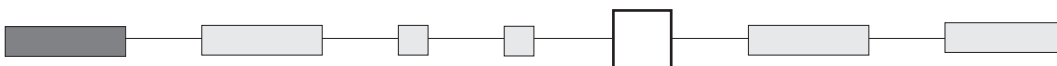
Bei Type 11000W nicht lieferbar.

Abdichtung durch zwei O-Ringe, siehe X408 unter "Sonderausführungen".
Dichtkappen : siehe Kapitel H.

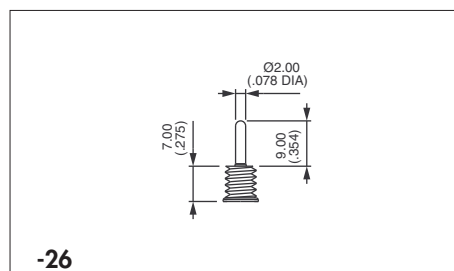


① O-Ring ② Dichtungsscheibe

HEBEL



-13
Standard



-26
Zylindrisch

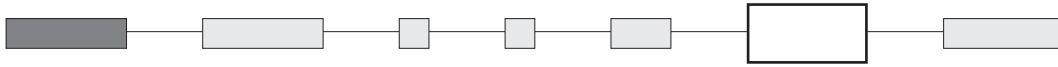
Bindestrich vor der Hebelnummer notwendig.

Serie 11000

Professionelle Miniatur-Hebelschalter - Gewindebuchse Ø 6,35 (1/4)



SONDERAUSFÜHRUNGEN

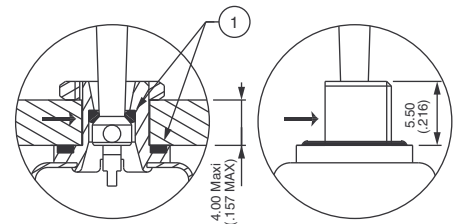


(leer) Standardausführung

X408 Abgeflachte Buchse für eine präzise Fixierung. Schalter durch zwei O-Ringe im vorderen Bereich gegen Wasser und Staub geschützt. Die Frontplatte ist damit bis 1 bar Druck abgedichtet und bleibt auch bei Betätigung des Schalters dicht.



Bei Type 11000W nicht lieferbar.



X408

→ Abflachung

① O-Ringe

X780 Kontakte : Silber/Nickel Niete, vergoldet

X910 Modell für Stromspitzen

Stromspitze bis zu 80A (1 ms) 60V- - einpolig/zweipolig



Einpolig
11136 X910

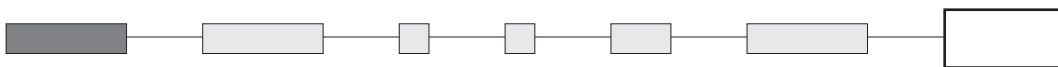
ON - ON

Zweipolig
11146 X910

ON - ON

- Kontakte : Silber/Nickel Niete (AgNi)
- Max. Schaltleistung :
3/80A (1 ms) 60V- - 10.000 Zyklen
2/30A 250V~ - 10.000 Zyklen
- Weitere Daten und Abmessungen : siehe vorige Seiten.
- Allgemeine Angaben über Stromspitzen : siehe Ende des Katalogs.

ZULASSUNGEN



(leer) Ohne Zulassung

CECC CECC 96201-005 (hohe Ströme - Kontakte X780)
CECC 96201-008 (kleine Schaltleistung - Kontakte AD2 oder D)

Zugelassene Typen : Details auf Anfrage.

Markierung : Bei Bestellung von Schaltern mit Zulassungskennzeichnung, gewünschte Zulassung in das markierte Feld des Bestellschlüssels eintragen.

Vorzugsbeschaffungslisten : siehe Technische Daten.

Serie 12000

Professionelle Miniatur-Hebelschalter - Gewindebuchse Ø 11,9 (15/32)

Technische Daten

ELEKTRISCHE DATEN

- Max. Schaltleistung bei ohmscher Last :
 - Silberkontakte (A-AD2-X780) : 2A 250V~ - 4A 125V~ - 4A 30V-
 - Goldkontakte (D) : 200mA 250V~ - 400mA 125V~
- Minimale Belastung : Kontakte AD2-X780-D : 10mA 50mV, 10µA 5V min.
- Übergangswiderstand : 10 mΩ max. (Anfangswert)
- Isolationswiderstand : 1.000 MΩ min. bei 500V-
- Spannungsfestigkeit : 1.000 Veff. 50 Hz min. zwischen Anschlüssen
2.000 Veff. 50 Hz min. zwischen Polen
2.000 Veff. 50 Hz min. zwischen Anschlüssen und Masse
- Kontaktprellen : 2 ms max.
- Elektrische Lebensdauer mit Nennstrom :

Für **Stromspitzen**, siehe Sonderausführungen.

Kontakte	Max. Schaltleistung	Zyklen	
		2 Stellungen	3 Stellungen
A	2A 250V~ - 4A 125V~ - 4A 30V-	50.000	50.000
AD2 X780	2A 250V~ - 4A 125 V~ - 4A 30V- 100mA 30V- max. für die Goldschicht	20.000	20.000
D	200mA 250V~ - 400mA 125V~	80.000	50.000
	Lebensdauer mechanisch oder bei Schwachstrom.	150.000	100.000

MATERIALIEN

- Gehäuse : Diallyl Phtalat (DAP)
- Hebel : Messing, verchromt
- Buchse : Messing, vernickelt
- Gehäusebügel : Messing, vernickelt
- Kontakte
 - A** : Silber
 - AD2** : Silber, vergoldet (2 Mikron)
 - X780** : Silber/Nickel Niete, vergoldet
 - D** : Goldniete
 - X910** : Silber/Nickel Niete (für Stromspitzen, siehe Sonderausführungen)
- Abdichtung der Anschlüsse : Epoxy

Hinweis : die Kontakte AD2 und X780 sind für hohe Stromstärken geeignet. Die Goldschicht dient in diesem Fall nur als ein Schutz gegen Korrosion bei der Lagerung.

ALLGEMEINE DATEN

- Anzugsdrehmoment : 1,50 Nm max. zwischen den 2 Muttern
- Max. Frontplattenstärke : 4,5 mm (.177) max.
- Arbeitstemperatur : -40°C bis +85°C

ZUVERLÄSSIGKEIT

Auf Wunsch können die Schalter vor Auslieferung mit 50 oder 250 Schaltungen (Schwachstrom) getestet werden. Damit ist gewährleistet, daß diese Schalter auch bei höchsten Anforderungen zuverlässig arbeiten.

ZULASSUNGEN/VORZUGSBESCHAFFUNGSLISTEN



CECC 96201-005
CECC 96201-008

QPL (nur Europa)
MUAHAG (Militär)
Nach **MIL** Bestimmungen

Zugelassene Modelle : Details auf Anfrage.

Markierung : Bei Bestellung von Schaltern mit Zulassungskennzeichnung, gewünschte Zulassung in das markierte Feld des Bestellschlüssels eintragen. Bezeichnungen aus den Vorzugsbeschaffungslisten erscheinen nicht auf den Produkten.

Maßangaben : Alle Maße in Millimeter und Zoll (Zoll in Klammern)



Verpackungseinheit : zweipolige Typen : 25 Schalter - drei- und vierpolige Typen : 20 Schalter

Serie 12000

Professionelle Miniatur-Hebelschalter - Gewindebuchse Ø 11,9 (15/32)

Gesamtübersicht

GRUND-
AUSFHRG

12

SERIE

Anschlüsse und Buchsen

- 1 Lötösen
- 2 Gerade Lötstifte

Sämtliche Typen mit Gewindebuchse Ø 11,9 (15/32).

Für Buchse Ø 15 (.590), siehe X822 unter "Sonderausführungen".

Polzahl

- 4 Zweipolig
- 5 Dreipolig
- 6 Vierpolig

Elektrische Schaltfolgen

6	ON	-	ON
9	ON	OFF	ON
7	MOM	OFF	MOM
8	ON	OFF	MOM
5	-	ON	MOM
4	ON	ON	ON
	ON	ON	MOM ▲
	MOM	ON	MOM ▲

Schaltfolge 4

▲ Das Feld "Taststellungen" darf nicht leer bleiben.

▲ Taststellungen Schaltfolge 4

1R ON ON MOM
2R MOM ON MOM

Für alle weiteren Schaltfolgen bleibt dieses Feld frei.

OPTIONEN

Oberfläche

(leer) Chrom glänzend
G Buchse, Hebel und Zubehör schwarzmatteiert

Für Chrom Matt, siehe "Sonderausführungen".

Fluoreszierender Punkt

(leer) Kein
038 Weißer Punkt auf der Hebelspitze
Nur mit schwarzer Oberfläche (Option G).

Sonderausführungen

(leer) Standardausführung
X408 Vordere Abdichtung durch zwei O-Ringe
Weitere : siehe folgende Seiten.

Kontaktmaterialien

- A** Silber
- AD2** Silber, vergoldet (2 mikron)
- D** Goldniete

Siehe "Sonderausführungen" für Kontakte X780 (Silber/Nickel Niete, vergoldet) und Kontakte X910 (für Stromspitzen)

Abdichtung

(leer) Epoxyabdichtung der Anschlüsse
K Vordere Abdichtung durch O-Ring und Scheibe
Abdichtung durch zwei O-Ringe, siehe X408 unter "Sonderausführungen".

Hebel

- 13 Standard
- 12 Kurz

Hebel mit Verriegelung

- 1V 1 verriegelte Stellung
 - 2V 2 verriegelte Stellungen
 - 3V 3 verriegelte Stellungen
- Weitere : auf Anfrage

Zulassungen

CECC
Zugelassene Typen : auf Anfrage.



ACHTUNG : Nicht alle im Bestellschlüssel möglichen Kombinationen sind lieferbar. Die möglichen Kombinationen sind den nachfolgenden Seiten zu entnehmen.

BESTELLMHINWEISE

Auf den folgenden Seiten finden Sie :

- die Grundausführungen
- die Optionen in derselben Reihenfolge wie oben

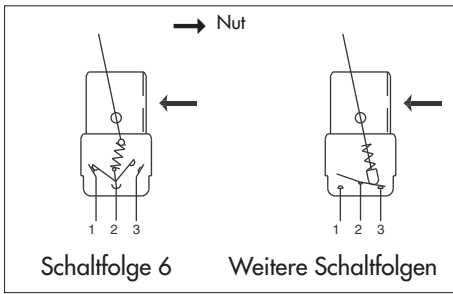


Dichtkappen zum Schutz gegen Staub und Wasser. Siehe Kapitel H.



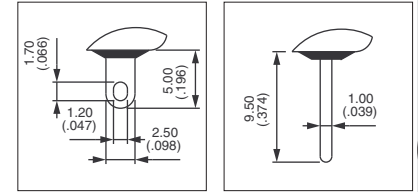
Montagezubehör : Folgende Teile werden standardmäßig mitgeliefert : 2 Sechskantmuttern SW8 (.314), 1 Positionsscheibe und 1 Zahnscheibe. Standard- und Sonderzubehör finden Sie in Kapitel I.

Sicherheitsabdeckungen zum Schutz gegen eine zufällige Betätigung des Hebels. Siehe Kapitel I.

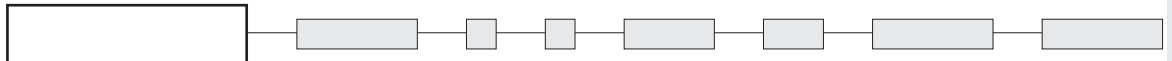


• Epoxyabdichtung der Anschlüsse

Typischer Betätigungswinkel (A)	
Schaltfolge 6	24°
Schaltfolgen 9, 7, 8, 4	20°
Schaltfolge 5	12°



GRUND-
AUSFÜHRUNG



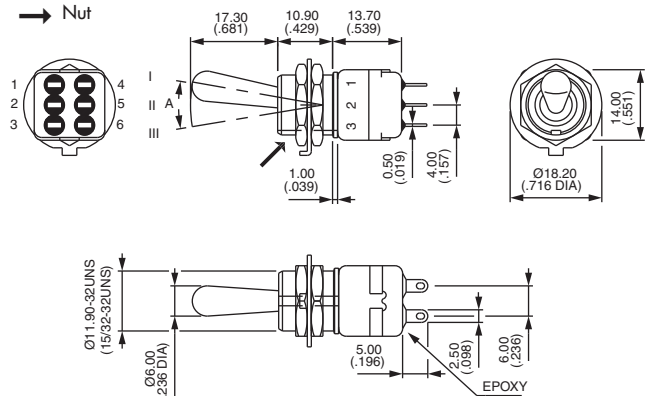
Gezeichnet mit Standarhebel (-13)

Lötösen - zweipolig



- 12146
- 12149
- 12147
- 12148
- 12144*
- 12144-1R*
- 12144-2R*
- 12145

I	II	III
ON	-	ON
ON	OFF	ON
MOM	OFF	MOM
ON	OFF	MOM
ON	ON	ON
ON	ON	MOM
MOM	ON	MOM
-	ON	MOM



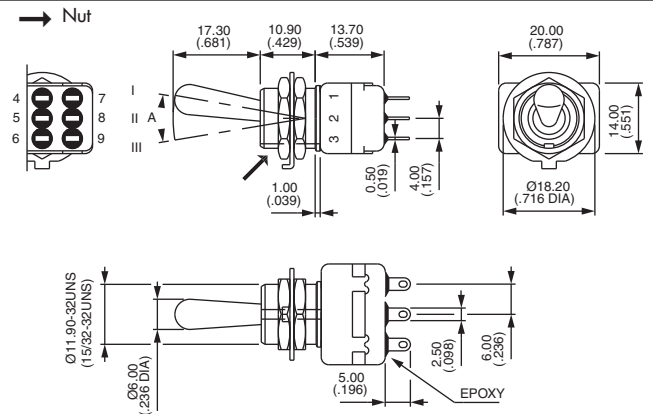
* Schaltfolge 4 : 1-polig in 2-poligem Gehäuse. Schaltverbindungen, siehe Ende des Katalogs, Seite III.

Lötösen - dreipolig



- 12156
- 12159
- 12157
- 12158

I	II	III
ON	-	ON
ON	OFF	ON
MOM	OFF	MOM
ON	OFF	MOM

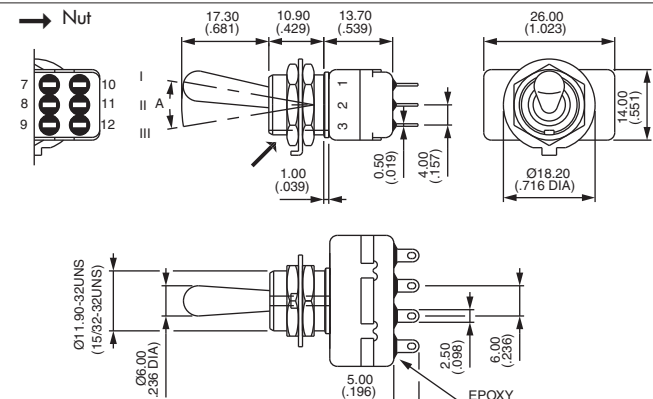


Lötösen - vierpolig



- 12166
- 12169
- 12167
- 12168
- 12164*
- 12164-1R*
- 12164-2R*

I	II	III
ON	-	ON
ON	OFF	ON
MOM	OFF	MOM
ON	OFF	MOM
ON	ON	ON
ON	ON	MOM
MOM	ON	MOM



* Schaltfolge 4 : 2-polig in 4-poligem Gehäuse. Schaltverbindungen, siehe Ende des Katalogs, Seite III.

Serie 12000

Professionelle Miniatur-Hebelschalter - Gewindebuchse Ø 11,9 (15/32)

GRUND-
AUSFHRG

Gerade Lötstifte : 12200

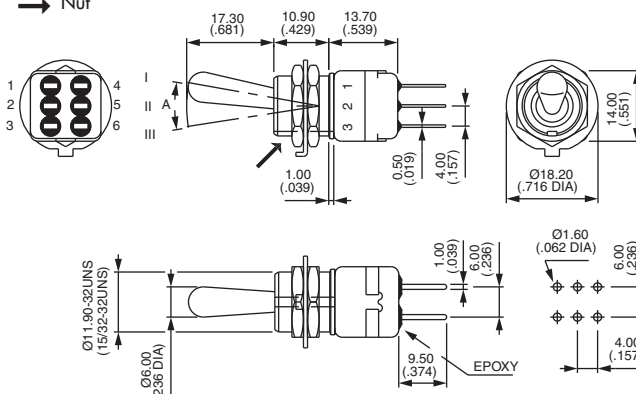
Gerade Lötstifte - zweipolig *



12246

I II III
ON - ON

→ Nut



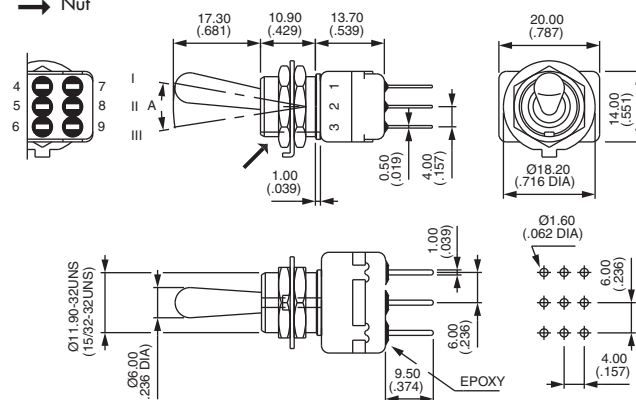
Gerade Lötstifte - dreipolig *



12256

I II III
ON - ON

→ Nut



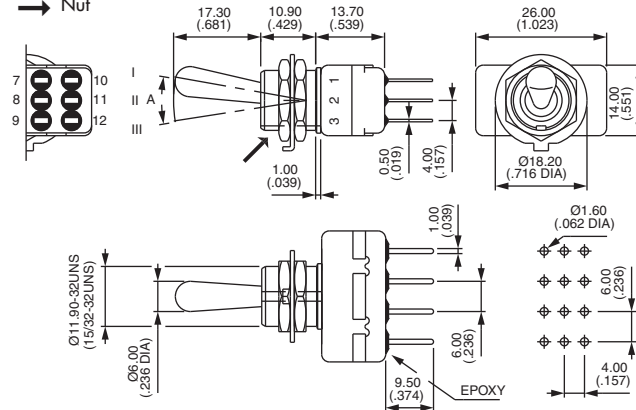
Gerade Lötstifte - vierpolig *



12266

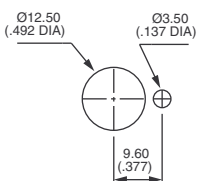
I II III
ON - ON

→ Nut

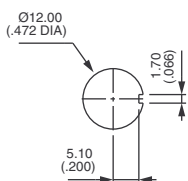


* Auch mit kurzen Lötstiften von 3,5 mm (.138) lieferbar, für Schaltfolgen 6, 9, 7 und 8. Auf Anfrage.

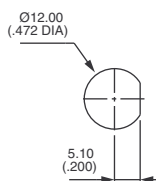
FRONTPLATTENAUSSCHNITT



Standard



Mit
Abdichtung K



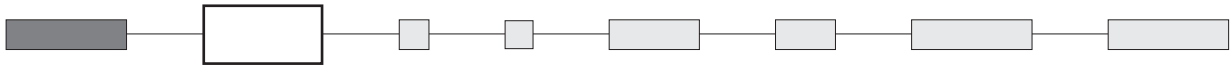
Mit
Abdichtung X408



Serie 12000

Professionelle Miniatur-Hebelschalter - Gewindebuchse Ø 11,9 (15/32)

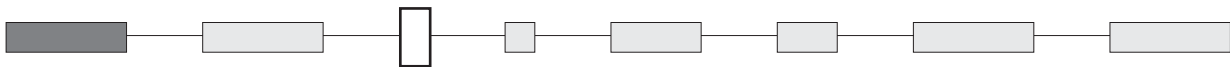
KONTAKTMATERIALIEN



- A Silber
- AD2 Silber, vergoldet (2 Mikron)
- D Goldniete

Siehe "Sonderausführungen" für Kontakte X780 (Silber/Nickel Niete, vergoldet) und Kontakte X910 (für Stromspitzen).

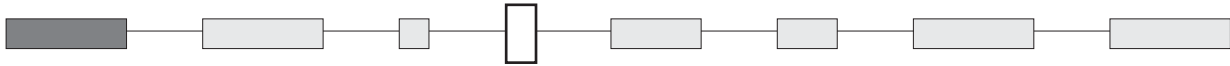
OBERFLÄCHE



- (leer) Chrom glänzend
- G Buchse, Hebel und Zubehör schwarzmatteiert.

Für Chrom matt, siehe "Sonderausführungen".

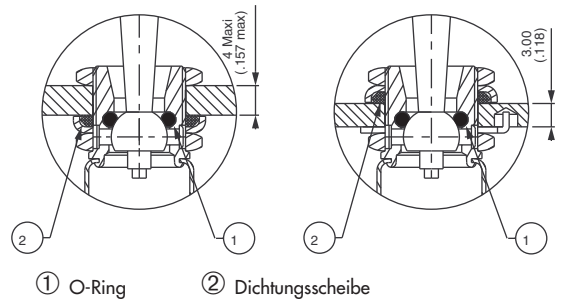
ABDICHTUNG



Sämtliche Typen mit Epoxyabdichtung der Anschlüsse

- (leer) Keine Abdichtung im vorderen Bereich.
- K Schalter durch O-Ring und Scheibe im vorderen Bereich gegen Wasser und Staub geschützt. Die Frontplatte ist damit bis 1 bar Druck abgedichtet und bleibt auch bei Betätigung des Schalters dicht.

Abdichtung durch zwei O-Ringe, siehe X408 unter "Sonderausführungen".
Dichtkappen : siehe Kapitel H.



FLUORESZIERENDER PUNKT



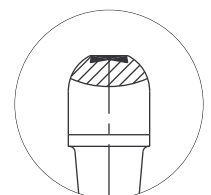
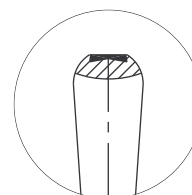
- (leer) Kein
- 0.38 Weißer fluoreszierender Punkt auf der Hebelspitze. Leuchtet bei ultraviolettem Licht.



Nur mit schwarzer Oberfläche (Option G).

Standardhebel

Hebel mit Verriegelung

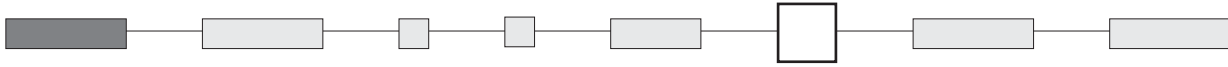


Serie 12000

Professionelle Miniatur-Hebelschalter - Gewindebuchse Ø 11,9 (15/32)

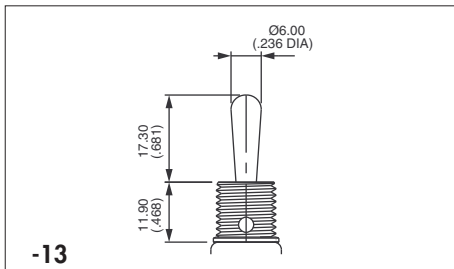


BETÄTIGER

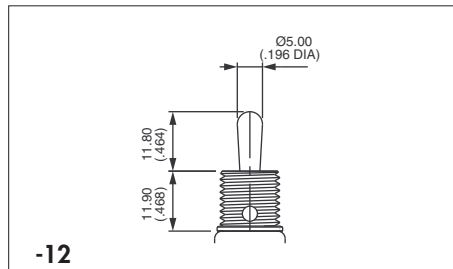


Bindestrich vor der Hebelnummer notwendig

Hebel



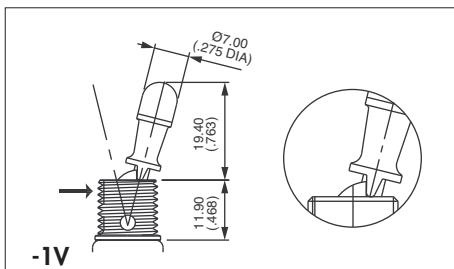
-13
Standard



-12
Kurz

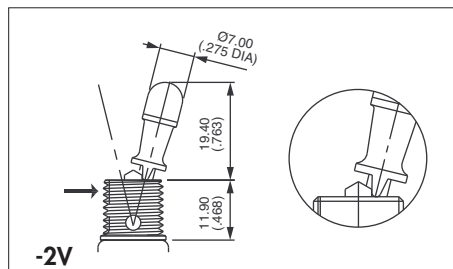
Sicherheitsabdeckungen : siehe Kapitel I.

Hebel mit Verriegelung



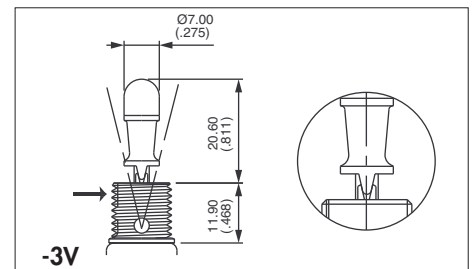
-1V
1 verriegelte Stellung (Schaltfolge 6)
Typischer Betätigungswinkel : 26°

Weitere Verriegelungen : auf Anfrage



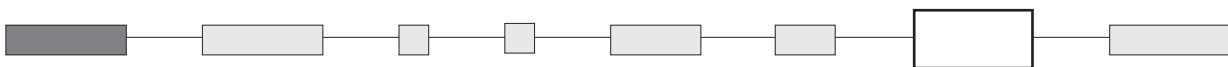
-2V
2 verriegelte Stellungen (Schaltfolge 6)
Typischer Betätigungswinkel : 26°

→ Nut



-3V
3 verriegelte Stellungen (Schalt. 9 und 4)
Typischer Betätigungswinkel : 20°

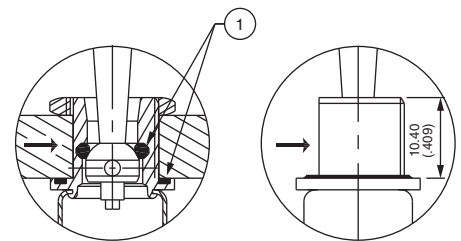
SONDERAUSFÜHRUNGEN



(leer) Standardausführung

X408 Abgeflachte Buchse für eine präzise Fixierung. Schalter durch zwei O-Ringe im vorderen Bereich gegen Wasser und Staub geschützt. Die Frontplatte ist damit bis 1 bar Druck abgedichtet und bleibt auch bei Betätigung des Schalters dicht.

X545 Hebel, Buchse, Gehäusebügel, Muttern und Scheiben **matt verchromt**



→ Abflachung ① O-Ringe



Serie 12000

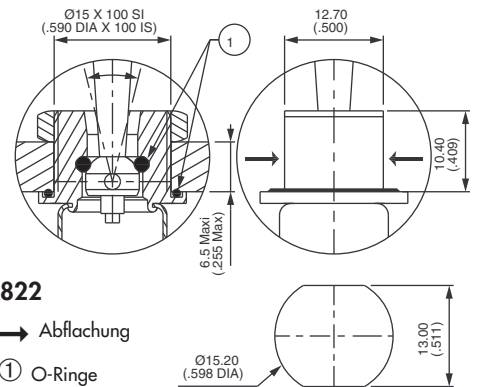
Professionelle Miniatur-Hebelschalter - Gewindebuchse Ø 11,9 (15/32)

SONDERAUSFÜHRUNGEN (Fortsetzung)

X822 Gewindebuchse Ø 15 (.590), mit doppelter Abflachung. Nicht lieferbar mit Schaltfolge 5 und Hebel mit Verriegelung. Die frontale Abdichtung und Kontakte X780 gehören zu dieser Option.

X780 Kontakte : Silber/Nickel Niete, vergoldet. Nicht lieferbar mit Schaltfolge 5.

X910 Modell für Stromspitzen



X822

→ Abflachung

① O-Ringe

Stromspitzen bis zu 80A (1 ms) 60V- - zweipolig

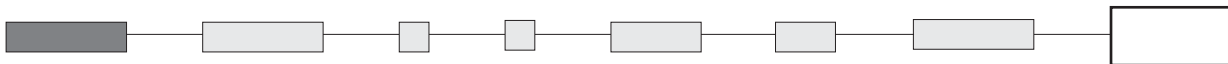


12146 X910

ON - ON

- Kontakte : Silber/Nickel Niete (AgNi)
- Max. Schaltleistung :
3/80A (1 ms) 60V- - 10.000 Zyklen
2/30A 250V~ - 10.000 Zyklen
- Weitere Daten und Abmessungen : siehe vorige Seiten.
- Allgemeine Angaben über Stromspitzen : siehe Ende des Katalogs.

ZULASSUNGEN



(leer) Ohne Zulassung

CECC CECC 96201-005 (hohe Ströme - Kontakte X780)
CECC 96201-008 (kleine Schaltleistung - Kontakte AD2 oder D)

Zugelassene Typen : Details auf Anfrage.

Markierung : Bei Bestellung von Schaltern mit Zulassungskennzeichnung, gewünschte Zulassung in das markierte Feld des Bestellschlüssels eintragen.

Vorzugsbeschaffungslisten : siehe Technische Daten.