



Hauptschalter, P1, 25 A, Aufbau, 3-polig, NOT-AUS-Funktion, mit rotem Drehgriff und gelbem Sperrkranz, abschließbar in 0-Stellung

Typ **P1-25/I2/SVB**  
Katalog Nr. **207293**

**Lieferprogramm**

Sortiment			Hauptschalter Wartungsschalter Reparaturschalter
Typkennr			P1
STOPP-Funktion			NOT-AUS-Funktion
Information zum Lieferumfang			mit rotem Drehgriff und gelbem Sperrkranz
Polzahl			Hilfsschalterkontakt oder Neutralleiter nachrüstbar.
<b>Hilfsstrombahnen</b>			
			Schließer 0
			Öffner 0
Abschließbarkeit			abschließbar in 0-Stellung
Schutzart			IP65
			<b>total isoliert</b>
Bauform			Aufbau
Schaltzeichen			
Schaltwinkel		°	90
Funktion			
<b>Bemessungsbetriebsleistung AC-230A, 50 - 60 Hz</b>			
400 V	P	kW	11
Bemessungsdauerstrom	I <sub>u</sub>	A	25
Hinweis zum Bemessungsdauerstrom I <sub>u</sub>			Der Bemessungsdauerstrom I <sub>u</sub> ist bei max. Querschnitt angegeben.

# Technische Daten

## Allgemeines

Normen und Bestimmungen			IEC/EN 60947, VDE 0660, IEC/EN 60204 Lasttrennschalter nach IEC/EN 60947-3
Klimafestigkeit			Feuchte Wärme, konstant, nach IEC 60068-2-78 Feuchte Wärme, zyklisch, nach IEC 60068-2-30
Umgebungstemperatur			
gekapselt		°C	-25 - +40
Überspannungskategorie/Verschmutzungsgrad			III/3
Bemessungsstoßspannungsfestigkeit	$U_{imp}$	V AC	6000
Schockfestigkeit		g	15
Einbaulage			Nach Bedarf

## Strombahnen

Mechanische Größen			
Polzahl			3-polig
Hilfsstrombahnen			
		Schließer	0
		Öffner	0
elektrische Kenngrößen			
Bemessungsbetriebsspannung	$U_e$	V AC	690
Bemessungsdauerstrom	$I_u$	A	25
Hinweis zum Bemessungsdauerstrom $I_u$			Der Bemessungsdauerstrom $I_u$ ist bei max. Querschnitt angegeben.
Belastbarkeit bei Aussetzbetrieb, Klasse 12			
AB 25 % ED		$\times I_e$	2
AB 40 % ED		$\times I_e$	1.6
AB 60 % ED		$\times I_e$	1.3
Kurzschlussfestigkeit			
Schmelzsicherung		A gG/gL	25
Bemessungskurzzeitstromfestigkeit (1-s-Strom)	$I_{cw}$	$A_{eff}$	640
Hinweis zur Bemessungskurzzeitstromfestigkeit $I_{cw}$			1-Sekunden-Strom
Bedingter Kurzschlussstrom	$I_q$	kA	50

## Schaltvermögen

Bemessungseinschaltvermögen $\cos \varphi$ nach IEC 60947-3		A	240
Bemessungsausschaltvermögen $\cos \varphi$ nach IEC 60947-3		A	
230 V		A	190
400/415 V		A	150
500 V		A	170
690 V		A	150
Sichere Trennung nach EN 61140			
zwischen den Kontakten		V AC	440
Stromwärmeverlust pro Strombahn bei $I_e$		W	1.1
Lebensdauer, mechanisch		$\times 10^6$	> 0.3 Schaltspiele
maximale Schalthäufigkeit	Schaltspiele/h		1200
Wechselspannung			
AC-3			
Bemessungsbetriebsleistung Motorschalter	P	kW	
220 V 230 V	P	kW	5.5
400 V 415 V	P	kW	7.5
500 V	P	kW	7.5
690 V	P	kW	7.5
Bemessungsbetriebsstrom Motorschalter			
230 V	$I_e$	A	19.6
400V 415 V	$I_e$	A	15.2
500 V	$I_e$	A	12.1
690 V	$I_e$	A	8.8

<b>AC-23A</b>			
Bemessungsbetriebsleistung AC-23A, 50 - 60 Hz	P	kW	
230 V	P	kW	5.5
400 V 415 V	P	kW	11
500 V	P	kW	11
690 V	P	kW	11
Bemessungsbetriebsstrom Motorschalter			
230 V	I <sub>e</sub>	A	25
400 V 415 V	I <sub>e</sub>	A	25
500 V	I <sub>e</sub>	A	17.4
690 V	I <sub>e</sub>	A	12.6
<b>Gleichspannung</b>			
DC-1, Lastschalter L/R = 1 ms			
Bemessungsbetriebsstrom	I <sub>e</sub>	A	25
Spannung pro in Reihe geschalteten Kontakt		V	60
DC-23A, Motorschalter L/R = 15 ms			
24 V			
Bemessungsbetriebsstrom	I <sub>e</sub>	A	25
Kontakte		Anzahl	1
48 V			
Bemessungsbetriebsstrom	I <sub>e</sub>	A	25
Kontakte		Anzahl	2
60 V			
Bemessungsbetriebsstrom	I <sub>e</sub>	A	25
Kontakte		Anzahl	2
120 V			
Bemessungsbetriebsstrom	I <sub>e</sub>	A	12
Kontakte		Anzahl	3
Fehlschaltungssicherheit bei 24 V DC, 10 mA	Fehlerhäufigke H <sub>F</sub>		< 10 <sup>-5</sup> , < 1 Ausfall auf 100000 Schaltungen

### Anschlussquerschnitte

ein- oder mehrdrähtig		mm <sup>2</sup>	1 x (1,5 - 6) 2 x (1,5 - 6)
feindrähtig mit Aderendhülse nach DIN 46228		mm <sup>2</sup>	1 x (1 - 4) 2 x (1 - 4)
Anschlusschraube			M4
Anzugsdrehmoment Anschlusschraube		Nm	1.6

### Sicherheitstechnische Kenngrößen

<b>Hinweise</b>			B10 <sub>g</sub> Werte nach EN ISO 13849-1, Tabelle C1
-----------------	--	--	--

### Approbierte Leistungsdaten

Anschlussquerschnitte			
Anschlusschraube			M4
Anzugsdrehmoment		lb-in	14.128

### Daten für Bauartnachweis nach IEC/EN 61439

Technische Daten für Bauartnachweis			
Bemessungsstrom zur Verlustleistungsangabe	I <sub>n</sub>	A	25
Verlustleistung pro Pol, stromabhängig	P <sub>vid</sub>	W	1.1
Verlustleistung des Betriebsmittels, stromabhängig	P <sub>vid</sub>	W	0
Verlustleistung statisch, stromunabhängig	P <sub>vs</sub>	W	0
Verlustleistungsabgabevermögen	P <sub>ve</sub>	W	0
Min. Betriebsumgebungstemperatur		°C	-25
Max. Betriebsumgebungstemperatur		°C	40
Bauartnachweis IEC/EN 61439			
10.2 Festigkeit von Werkstoffen und Teilen			
10.2.2 Korrosionsbeständigkeit			
			Anforderungen der Produktnorm sind erfüllt.

10.2.3.1 Wärmebeständigkeit von Umhüllung		Anforderungen der Produktnorm sind erfüllt.
10.2.3.2 Widerstandsfähigkeit Isolierstoffe gewöhnliche Wärme		Anforderungen der Produktnorm sind erfüllt.
10.2.3.3 Widerstandsfähigkeit Isolierstoffe außergewöhnliche Wärme		Anforderungen der Produktnorm sind erfüllt.
10.2.4 Beständigkeit gegen UV-Strahlung		UV-Widerstand nur in Verbindung mit Schutzschild.
10.2.5 Anheben		Nicht zutreffend, da die gesamte Schaltanlage bewertet werden muss.
10.2.6 Schlagprüfung		Nicht zutreffend, da die gesamte Schaltanlage bewertet werden muss.
10.2.7 Aufschriften		Anforderungen der Produktnorm sind erfüllt.
10.3 Schutzart von Umhüllungen		Nicht zutreffend, da die gesamte Schaltanlage bewertet werden muss.
10.4 Luft- und Kriechstrecken		Anforderungen der Produktnorm sind erfüllt.
10.5 Schutz gegen elektrischen Schlag		Nicht zutreffend, da die gesamte Schaltanlage bewertet werden muss.
10.6 Einbau von Betriebsmitteln		Nicht zutreffend, da die gesamte Schaltanlage bewertet werden muss.
10.7 Innere Stromkreise und Verbindungen		Liegt in der Verantwortung des Schaltanlagenbauers.
10.8 Anschlüsse für von außen eingeführte Leiter		Liegt in der Verantwortung des Schaltanlagenbauers.
10.9 Isolationseigenschaften		
10.9.2 Betriebsfrequente Spannungsfestigkeit		Liegt in der Verantwortung des Schaltanlagenbauers.
10.9.3 Stoßspannungsfestigkeit		Liegt in der Verantwortung des Schaltanlagenbauers.
10.9.4 Prüfung von Umhüllungen aus Isolierstoff		Liegt in der Verantwortung des Schaltanlagenbauers.
10.10 Erwärmung		Erwärmungsberechnung liegt in der Verantwortung des Schaltanlagenbauers. Eaton liefert die Daten zur Verlustleistung der Geräte.
10.11 Kurzschlussfestigkeit		Liegt in der Verantwortung des Schaltanlagenbauers. Die Vorgaben der Schaltgeräte sind einzuhalten.
10.12 Elektromagnetische Verträglichkeit		Liegt in der Verantwortung des Schaltanlagenbauers. Die Vorgaben der Schaltgeräte sind einzuhalten.
10.13 Mechanische Funktion		Für das Gerät sind die Anforderungen erfüllt, sofern Angaben der Montageanweisung (IL) beachtet werden.

## Technische Daten nach ETIM 7.0

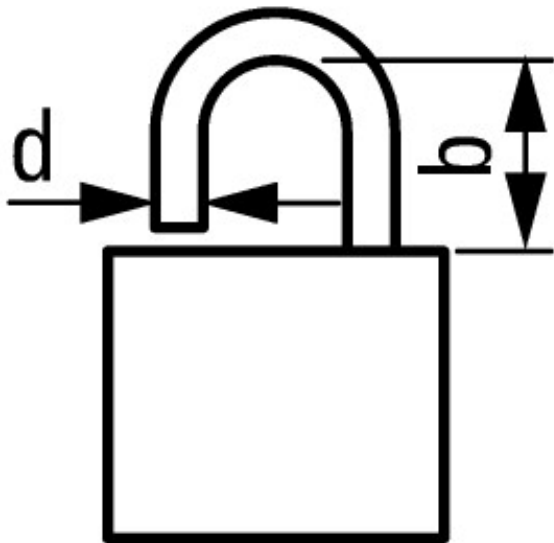
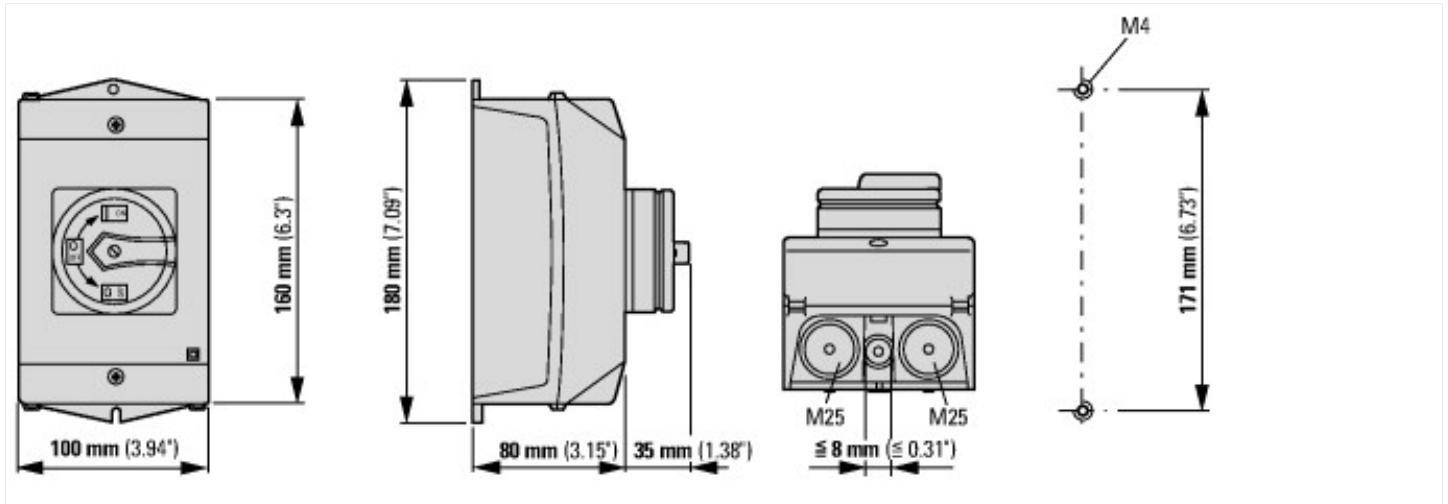
Niederspannungsschaltgeräte (EG000017) / Lasttrennschalter (EC000216)		
Elektro-, Automatisierungs- und Prozessleittechnik / Niederspannungs-Schaltechnik / Lastschalter, Lasttrennschalter, Steuerschalter / Lasttrennschalter (ecl@ss10.0.1-27-37-14-03 [AKF060013])		
Ausführung als Hauptschalter		ja
Ausführung als Wartungs-/Reparaturschalter		ja
Ausführung als Sicherheitsschalter		ja
Ausführung als NOT-AUS-Einrichtung		ja
Ausführung als Wendeschalter		nein
Anzahl der Schalter		1
Max. Bemessungsbetriebsspannung U <sub>e</sub> bei AC	V	690
Bemessungsbetriebsspannung	V	690 - 690
Bemessungsdauerstrom I <sub>u</sub>	A	25
Bemessungsdauerstrom bei AC-23, 400 V	A	25
Bemessungsdauerstrom bei AC-21, 400 V	A	25
Bemessungsbetriebsleistung bei AC-3, 400 V	kW	7.5
Bemessungskurzzeitstromfestigkeit I <sub>cw</sub>	kA	0.64
Bemessungsbetriebsleistung bei AC-23, 400 V	kW	13
Schaltleistung bei 400 V	kW	13
Bedingter Bemessungskurzschlussstrom I <sub>q</sub>	kA	80
Polzahl		3
Anzahl der Hilfskontakte als Öffner		0
Anzahl der Hilfskontakte als Schließer		0
Anzahl der Hilfskontakte als Wechsler		0
Motorantrieb optional		nein
Motorantrieb integriert		nein
Spannungsauslöser optional		nein
Gerätebauart		Komplettgerät im Gehäuse
Geeignet für Bodenbefestigung		ja
Geeignet für Frontbefestigung 4-Loch		nein
Geeignet für Frontbefestigung Zentral		nein

Geeignet für Verteilereinbau		nein
Geeignet für Zwischenbau		nein
Farbe des Betätigungselements		rot
Ausführung des Betätigungselements		Türkupplungsdrehantrieb
Verriegelbar		ja
Anschlussart Hauptstromkreis		Schraubanschluss
Schutzart (IP), frontseitig		IP65
Schutzart (NEMA)		sonstige

## Approbationen

North America Certification		For UL/CSA certification order article number 255886
-----------------------------	--	--

## Abmessungen



$$d = 4 - 8 \text{ mm}$$

$$b + d \leq 47 \text{ mm}$$

$$d = 0.16 - 0.31''$$

$$b + d \leq 1.85''$$

$\leq 3$  Bügelschlösser