

## Endschalter

>> Baureihe EKU1...	Seite 639
>> Endschalter für AS-Interface	Seite 645
>> Baureihe K...	Seite 651
>> Baureihe GW...	Seite 657
>> Baureihe O.../P...	Seite 663
>> Zubehör	Seite 665

Handl

Illu

Handl

Feldbusverbindungen

Leuchten

Endschalter

Handl

Handl



## Beschreibung

### Begriffsbestimmung

Endschalter werden unterschiedlich bezeichnet. So gelten für sie auch die Begriffe Positionsschalter, Grenztaster oder Endlagenschalter. Jedoch verbirgt sich hinter all diesen Begriffen ein Schaltgerät, welches vorrangig zum Schutz für Menschen und Maschinen eingesetzt wird.

### Charakteristik der DUX-Endschalter

Diese Endschalter besitzen eine große Auswahl an Betätigungsvorsätzen, die nach der jeweiligen Betätigungsart ausgewählt werden sollten. Sie dienen zum Schalten von Hilfs- und Steuerstromkreisen und eignen sich hervorragend für die Steuerung und Bewegungsbegrenzung von z. B. Be- und Verarbeitungsmaschinen, Aufzügen, Förderanlagen, Fahrzeugen, Gebäudetechnik, Krananlagen, sowie als Auslöseorgan in Sicherheits- und Signalanlagen sowie vielem anderen mehr. Die einzelnen Bauarten sind für unterschiedliche Einsatz- und Umgebungsbedingungen ausgelegt. Daher werden auch verschiedene Gehäusewerkstoffe für die jeweiligen Endschalter angeboten. Um den verschiedenartigen Schaltungsanforderungen gerecht zu werden, gibt es eine Vielzahl von Kontaktkombinationen, die fast alle mechanischen Schaltungsvarianten bereitstellen können. Eine Vielzahl von Antrieben, die jeweils um 90° versetzbar sind, ermöglichen auch eine gute Anpassungsfähigkeit an den jeweils vorliegenden Anwendungsfall.

### Anordnung, Betriebsweise und Betätigung der Endschalter

Endschalter und Stößelantrieb sollten nur dann verwendet werden, wenn der Schaltpunkt eng toleriert ist. Die Betätigung sollte vorzugsweise in der gleichen Bewegungsrichtung wie die des Stößels erfolgen. Die Endschalter sind so konstruiert, dass sie nicht als mechanischer Endanschlag benutzt werden dürfen. Die Rückstellkraft für zusätzliche bewegliche Betätigungsorgane ( Klappen, Türen usw.) darf nicht vom Antrieb des Endschalters abgenommen werden, da die Rückstellkraft nur für die Stößelrückstellung des Endschalters

ausgelegt ist. Um einen optimalen Schaltvorgang zu gewährleisten, sind die angegebenen maximalen Anfahrwinkel der Antriebe zu berücksichtigen. Der Nocken darf den Endschalter nur in der zulässigen Ebene betätigen. Der Überhub des Antriebes ist nur gemäß dem jeweiligen Schaltwegdiagramm auszunutzen. Es ist nicht zulässig, durch eine Vorbetätigung des Antriebes den Arbeitshub zu verkürzen. Die Rückstellbewegung muss durch den Nocken selbst geführt werden, d. h. der Antrieb soll nicht frei in seine Ruhelage zurückfedern.

Die Länge des Betätigungsnockens soll so gewählt werden, dass eine Betätigungszeit mit 2-facher Sicherheit erreicht wird. Beträgt z.B. die Ansprechzeit des betätigten Hilfsschützes bis zur Selbsthaltung 15 ms, so sollte die Mindestbetätigungszeit des Endschalters 30 ms betragen.

### Montage der Endschalter

Endschalter sind leicht zugänglich und erschütterungsfest unter Beachtung der vorgenannten Hinweise zu montieren. Zur Gewährleistung des angegebenen Schutzgrades sind die Deckelschrauben gleichmäßig fest anzuziehen und die Kabeleinführung entsprechend des Kabeldurchmessers sachgerecht festzuziehen.

Der Einsatz der Endschalter hat unter Einhaltung der angegebenen Parameter und der Anwendungsvorschrift zu erfolgen. Je nach Schalthäufigkeit und Betriebsverhältnissen sind die Geräte in regelmäßigen Abständen auf ihre Betriebssicherheit zu überprüfen.

## Endschalter Baureihe EKU

Einsatz- und Umgebungsbedingungen entsprechend Schutzart für Baureihe EKU, nach DIN 40050 IEC 144	DIN IEC 721-3-1..3 und DIN IEC 721-3-6
Befestigungsmaße nach DIN EN 50047	IP 65
Kontaktsockel-Isolierwerkstoff	PA6
Transport-, Lager- und Einsatztemperatur	-25°C bis +55°C
Schraubklemmanschluss	M 3,5
Anschlussquerschnitt	2x 0,75 ... 2,5 mm <sup>2</sup> ein-, feindrähtig mehrdrähtig mit Aderendhülse 2x 0,75..1,5 mm <sup>2</sup>
Kabelverschraubung	M16x1,5
Betätigungsgeschwindigkeit am Stößel	max. 0,25 m/s min. 1 mm/s AC; min. 20mm/s DC
mech. Lebensdauer	1x10.000.000 Schaltspiele
Betätigungskraft am Stößel	10N
Isolationsgruppe nach DIN VDE 110	C
Zulässige Lastschaltspiele	1200/h
Minimaler Schaltstrom mit Silberkontakten	0,1A
mit Federschaltbrücke	0,012A
mit Sprungkontaktbrücke	0,012A
Minimale Schaltspannung mit Silberkontakten	24V
Elektr. Lebensdauer	5x 100.000 Schaltspiele bei AC 380V/1A DC 220V/0,2A
Maximaler Nennstrom AC	6A
Nennfrequenz	50...60Hz
Maximale Nennspannung	AC 380V DC 220V

# Endschalter

EKU



<p>1 Ö + 1 S</p>	<b>EKU1-KST</b>	<b>EKU1-KD</b>		<b>EKU1-KG</b>	<b>EKU1-KH</b>	<b>EKU1-K</b>
<p>1 Ö + 1 S Sprungkontakt</p>	<b>EKU1-SPR-KST</b>	<b>EKU1-SPR-KD</b>	<b>EKU1-SPR-KFS</b>	<b>EKU1-SPR-KG</b>	<b>EKU1-SPR-KH</b>	<b>EKU1-SPR-KRH</b>
<p>1 Ö + 1 S Federschaltbrücke</p>	<b>EKU1-FD-KST</b>	<b>EKU1-FD-KD</b>		<b>EKU1-FD-KG</b>	<b>EKU1-FD-KH</b>	

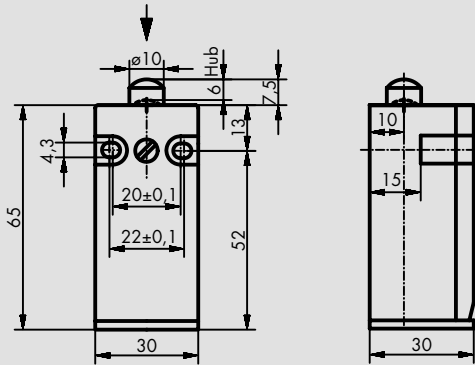
- Empfohlener Betätigungsweg
- Zwangsöffnung

Wenn Sie eine Kabelverschraubung wünschen, einfach „mKV“ an die Type anhängen ( z. B. EKU1-KSTmKV).

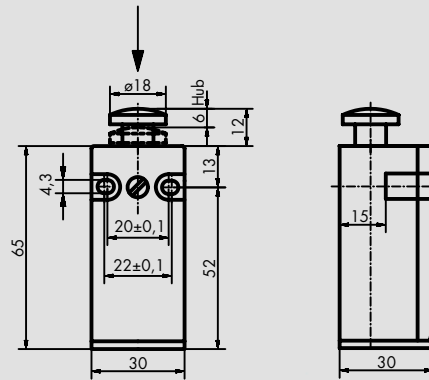
Die Baureihe EKU ist auch für AS-Interface lieferbar.



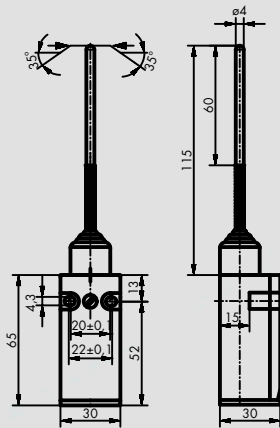
**EKU1-KST**  
**EKU1-FD-KST**  
**EKU1-SPR-KST**



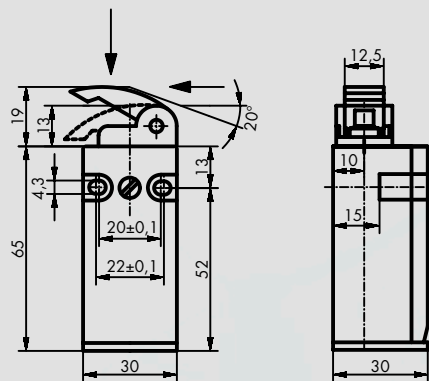
**EKU1-KD**  
**EKU1-SPR-KD**  
**EKU1-FD-KD**



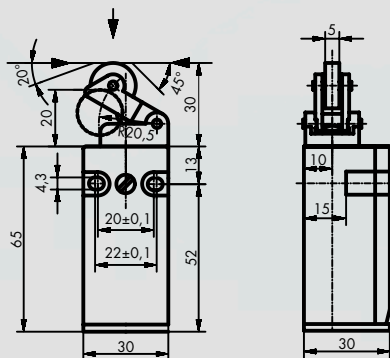
**EKU1-SPR-KFS**



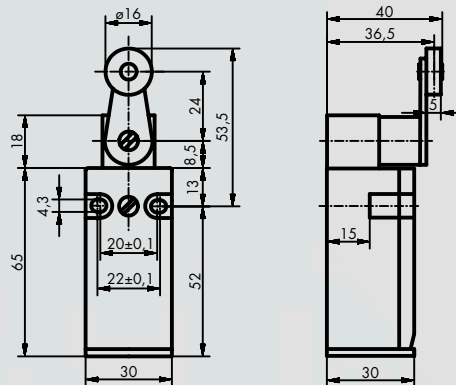
**EKU1-KG**  
**EKU1-SPR-KG**  
**EKU1-FD-KG**



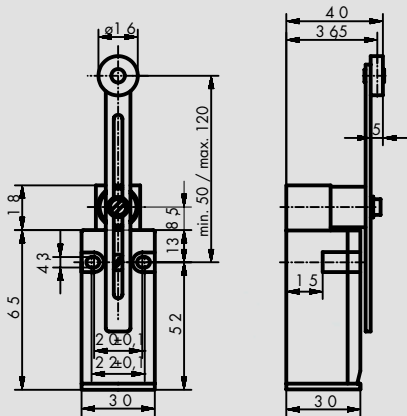
**EKU1-KH**  
**EKU1-SPR-KH**  
**EKU1-FD-KH**



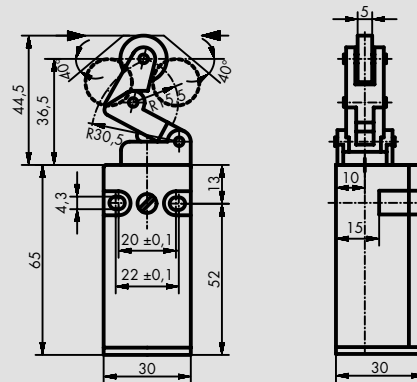
**EKU1-KRH**  
**EKU1-SPR-KRH**



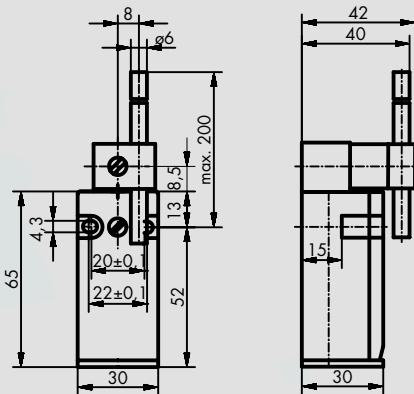
**EKU1-KRHV**  
**EKU1-SPR-KRHV**



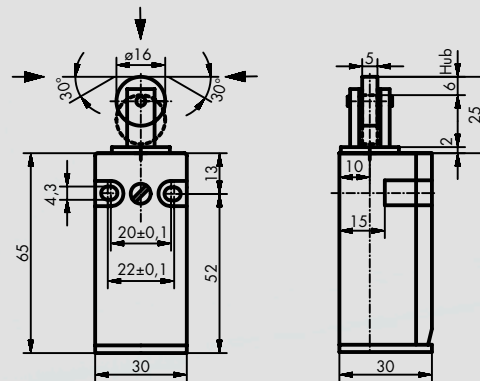
**EKU1-KK**  
**EKU1-SPR-KK**  
**EKU1-FD-KK**



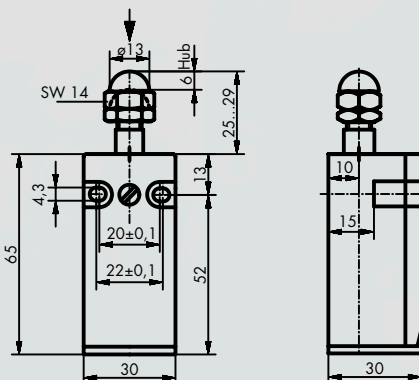
**EKU1-KDH**  
**EKU1-SPR-KDH**  
**EKU1-KDF**  
**EKU1-SPR-KDF**



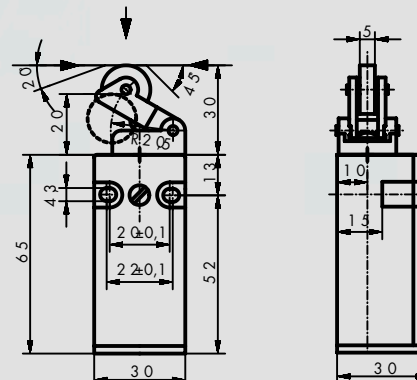
**EKU1-KR**  
**EKU1-SPR-KR**  
**EKU1-FD-KR**



**EKU1-KV**  
**EKU1-SPR-KV**  
**EKU1-FD-KV**



**EKU1-KW**  
**EKU1-SPR-KW**  
**EKU1-FD-KW**





### EKU1-KZ

