



Hauptschalter, P1, 25 A, Aufbau, 3-polig, HALT-Funktion, mit schwarzem Drehgriff und Sperrkranz, abschließbar in 0-Stellung

Typ P1-25/I2/SVB-SW
 Katalog Nr. 207294

Lieferprogramm

| | | | |
|---|-------|----|--|
| Sortiment | | | Hauptschalter Wartungsschalter Reparaturschalter |
| Typkennr | | | P1 |
| STOPP-Funktion | | | HALT-Funktion |
| Information zum Lieferumfang | | | mit schwarzem Drehgriff und Sperrkranz |
| Polzahl | | | 3-polig |
| Hilfsstrombahnen | | | |
| | | | Schließer 0 |
| | | | Öffner 0 |
| Abschließbarkeit | | | abschließbar in 0-Stellung |
| Schutzart | | | IP65 |
| | | | |
| Bauform | | | Aufbau |
| | | | |
| Schaltzeichen | | | |
| Schaltwinkel | | ° | 90 |
| Funktion | | | |
| Bemessungsbetriebsleistung AC-230V, 50 - 60 Hz | | | |
| 400 V | P | kW | 11 |
| Bemessungsdauerstrom | I_u | A | 25 |
| Hinweis zum Bemessungsdauerstrom I_u | | | Der Bemessungsdauerstrom I_u ist bei max. Querschnitt angegeben. |

Technische Daten

Allgemeines

| | | | |
|---|-----------|------|--|
| Normen und Bestimmungen | | | IEC/EN 60947, VDE 0660, IEC/EN 60204 Lasttrennschalter nach IEC/EN 60947-3 |
| Klimafestigkeit | | | Feuchte Wärme, konstant, nach IEC 60068-2-78 Feuchte Wärme, zyklisch, nach IEC 60068-2-30 |
| Umgebungstemperatur | | | |
| gekapselt | | °C | -25 - +40 |
| Überspannungskategorie/Verschmutzungsgrad | | | III/3 |
| Bemessungsstoßspannungsfestigkeit | U_{imp} | V AC | 6000 |
| Schockfestigkeit | | g | 15 |
| Einbaulage | | | Nach Bedarf |

Strombahnen

| | | | |
|--|----------|-----------|--|
| Mechanische Größen | | | |
| Polzahl | | | 3-polig |
| Hilfsstrombahnen | | | |
| | | Schließer | 0 |
| | | Öffner | 0 |
| elektrische Kenngrößen | | | |
| Bemessungsbetriebsspannung | U_e | V AC | 690 |
| Bemessungsdauerstrom | I_u | A | 25 |
| Hinweis zum Bemessungsdauerstrom I_u | | | Der Bemessungsdauerstrom I_u ist bei max. Querschnitt angegeben. |
| Belastbarkeit bei Aussetzbetrieb, Klasse 12 | | | |
| AB 25 % ED | | $x I_e$ | 2 |
| AB 40 % ED | | $x I_e$ | 1.6 |
| AB 60 % ED | | $x I_e$ | 1.3 |
| Kurzschlussfestigkeit | | | |
| Schmelzsicherung | | A gG/gL | 25 |
| Bemessungskurzzeitstromfestigkeit (1-s-Strom) | I_{cw} | A_{eff} | 640 |
| Hinweis zur Bemessungskurzzeitstromfestigkeit I_{cw} | | | 1-Sekunden-Strom |
| Bedingter Kurzschlussstrom | I_q | kA | 50 |

Schaltvermögen

| | | | |
|---|----------------|----------|--------------------|
| Bemessungseinschaltvermögen $\cos \varphi$ nach IEC 60947-3 | | A | 240 |
| Bemessungsausschaltvermögen $\cos \varphi$ nach IEC 60947-3 | | A | |
| 230 V | | A | 190 |
| 400/415 V | | A | 150 |
| 500 V | | A | 170 |
| 690 V | | A | 150 |
| Sichere Trennung nach EN 61140 | | | |
| zwischen den Kontakten | | V AC | 440 |
| Stromwärmeverlust pro Strombahn bei I_e | | W | 1.1 |
| Lebensdauer, mechanisch | | $x 10^6$ | > 0.3 Schaltspiele |
| maximale Schalthäufigkeit | Schaltspiele/h | | 1200 |
| Wechselspannung | | | |
| AC-3 | | | |
| Bemessungsbetriebsleistung Motorschalter | P | kW | |
| 220 V 230 V | P | kW | 5.5 |
| 400 V 415 V | P | kW | 7.5 |
| 500 V | P | kW | 7.5 |
| 690 V | P | kW | 7.5 |
| Bemessungsbetriebsstrom Motorschalter | | | |
| 230 V | I_e | A | 19.6 |
| 400V 415 V | I_e | A | 15.2 |
| 500 V | I_e | A | 12.1 |
| 690 V | I_e | A | 8.8 |

| | | | |
|---|-------------------------------|--------|---|
| AC-23A | | | |
| Bemessungsbetriebsleistung AC-23A, 50 - 60 Hz | P | kW | |
| 230 V | P | kW | 5.5 |
| 400 V 415 V | P | kW | 11 |
| 500 V | P | kW | 11 |
| 690 V | P | kW | 11 |
| Bemessungsbetriebsstrom Motorschalter | | | |
| 230 V | I _e | A | 25 |
| 400 V 415 V | I _e | A | 25 |
| 500 V | I _e | A | 17.4 |
| 690 V | I _e | A | 12.6 |
| Gleichspannung | | | |
| DC-1, Lastschalter L/R = 1 ms | | | |
| Bemessungsbetriebsstrom | I _e | A | 25 |
| Spannung pro in Reihe geschalteten Kontakt | | V | 60 |
| DC-23A, Motorschalter L/R = 15 ms | | | |
| 24 V | | | |
| Bemessungsbetriebsstrom | I _e | A | 25 |
| Kontakte | | Anzahl | 1 |
| 48 V | | | |
| Bemessungsbetriebsstrom | I _e | A | 25 |
| Kontakte | | Anzahl | 2 |
| 60 V | | | |
| Bemessungsbetriebsstrom | I _e | A | 25 |
| Kontakte | | Anzahl | 2 |
| 120 V | | | |
| Bemessungsbetriebsstrom | I _e | A | 12 |
| Kontakte | | Anzahl | 3 |
| Fehlschaltungssicherheit bei 24 V DC, 10 mA | Fehlerhäufigke H _F | | < 10 ⁻⁵ , < 1 Ausfall auf 100000 Schaltungen |

Anschlussquerschnitte

| | | | |
|---|--|-----------------|--------------------------------|
| ein- oder mehrdrähtig | | mm ² | 1 x (1,5 - 6) 2 x (1,5 - 6) |
| feindrähtig mit Aderendhülse nach DIN 46228 | | mm ² | 1 x (1 - 4) 2 x (1 - 4) |
| Anschlusschraube | | | M4 |
| Anzugsdrehmoment Anschlusschraube | | Nm | 1.6 |

Sicherheitstechnische Kenngrößen

| | | | |
|-----------------|--|--|--|
| Hinweise | | | B10 _g Werte nach EN ISO 13849-1, Tabelle C1 |
|-----------------|--|--|--|

Approbierte Leistungsdaten

| | | | |
|-----------------------|--|-------|--------|
| Anschlussquerschnitte | | | |
| Anschlusschraube | | | M4 |
| Anzugsdrehmoment | | lb-in | 14.128 |

Daten für Bauartnachweis nach IEC/EN 61439

| | | | |
|--|------------------|----|---|
| Technische Daten für Bauartnachweis | | | |
| Bemessungsstrom zur Verlustleistungsangabe | I _n | A | 25 |
| Verlustleistung pro Pol, stromabhängig | P _{vid} | W | 1.1 |
| Verlustleistung des Betriebsmittels, stromabhängig | P _{vid} | W | 0 |
| Verlustleistung statisch, stromunabhängig | P _{vs} | W | 0 |
| Verlustleistungsabgabevermögen | P _{ve} | W | 0 |
| Min. Betriebsumgebungstemperatur | | °C | -25 |
| Max. Betriebsumgebungstemperatur | | °C | 40 |
| Bauartnachweis IEC/EN 61439 | | | |
| 10.2 Festigkeit von Werkstoffen und Teilen | | | |
| 10.2.2 Korrosionsbeständigkeit | | | |
| | | | Anforderungen der Produktnorm sind erfüllt. |

| | | |
|--|--|--|
| 10.2.3.1 Wärmebeständigkeit von Umhüllung | | Anforderungen der Produktnorm sind erfüllt. |
| 10.2.3.2 Widerstandsfähigkeit Isolierstoffe gewöhnliche Wärme | | Anforderungen der Produktnorm sind erfüllt. |
| 10.2.3.3 Widerstandsfähigkeit Isolierstoffe außergewöhnliche Wärme | | Anforderungen der Produktnorm sind erfüllt. |
| 10.2.4 Beständigkeit gegen UV-Strahlung | | UV-Widerstand nur in Verbindung mit Schutzschild. |
| 10.2.5 Anheben | | Nicht zutreffend, da die gesamte Schaltanlage bewertet werden muss. |
| 10.2.6 Schlagprüfung | | Nicht zutreffend, da die gesamte Schaltanlage bewertet werden muss. |
| 10.2.7 Aufschriften | | Anforderungen der Produktnorm sind erfüllt. |
| 10.3 Schutzart von Umhüllungen | | Nicht zutreffend, da die gesamte Schaltanlage bewertet werden muss. |
| 10.4 Luft- und Kriechstrecken | | Anforderungen der Produktnorm sind erfüllt. |
| 10.5 Schutz gegen elektrischen Schlag | | Nicht zutreffend, da die gesamte Schaltanlage bewertet werden muss. |
| 10.6 Einbau von Betriebsmitteln | | Nicht zutreffend, da die gesamte Schaltanlage bewertet werden muss. |
| 10.7 Innere Stromkreise und Verbindungen | | Liegt in der Verantwortung des Schaltanlagenbauers. |
| 10.8 Anschlüsse für von außen eingeführte Leiter | | Liegt in der Verantwortung des Schaltanlagenbauers. |
| 10.9 Isolationseigenschaften | | |
| 10.9.2 Betriebsfrequente Spannungsfestigkeit | | Liegt in der Verantwortung des Schaltanlagenbauers. |
| 10.9.3 Stoßspannungsfestigkeit | | Liegt in der Verantwortung des Schaltanlagenbauers. |
| 10.9.4 Prüfung von Umhüllungen aus Isolierstoff | | Liegt in der Verantwortung des Schaltanlagenbauers. |
| 10.10 Erwärmung | | Erwärmungsberechnung liegt in der Verantwortung des Schaltanlagenbauers. Eaton liefert die Daten zur Verlustleistung der Geräte. |
| 10.11 Kurzschlussfestigkeit | | Liegt in der Verantwortung des Schaltanlagenbauers. Die Vorgaben der Schaltgeräte sind einzuhalten. |
| 10.12 Elektromagnetische Verträglichkeit | | Liegt in der Verantwortung des Schaltanlagenbauers. Die Vorgaben der Schaltgeräte sind einzuhalten. |
| 10.13 Mechanische Funktion | | Für das Gerät sind die Anforderungen erfüllt, sofern Angaben der Montageanweisung (IL) beachtet werden. |

Technische Daten nach ETIM 7.0

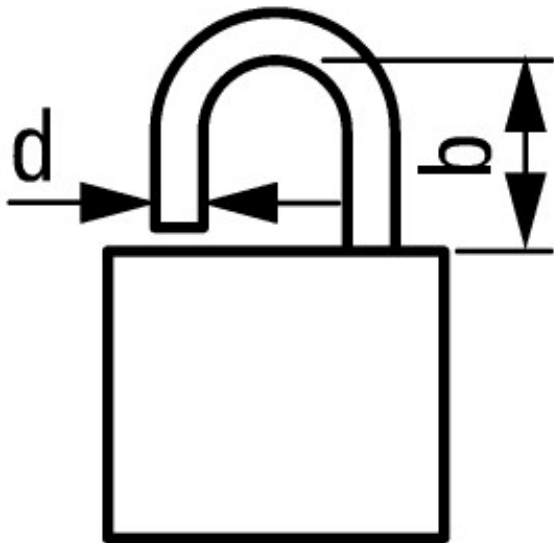
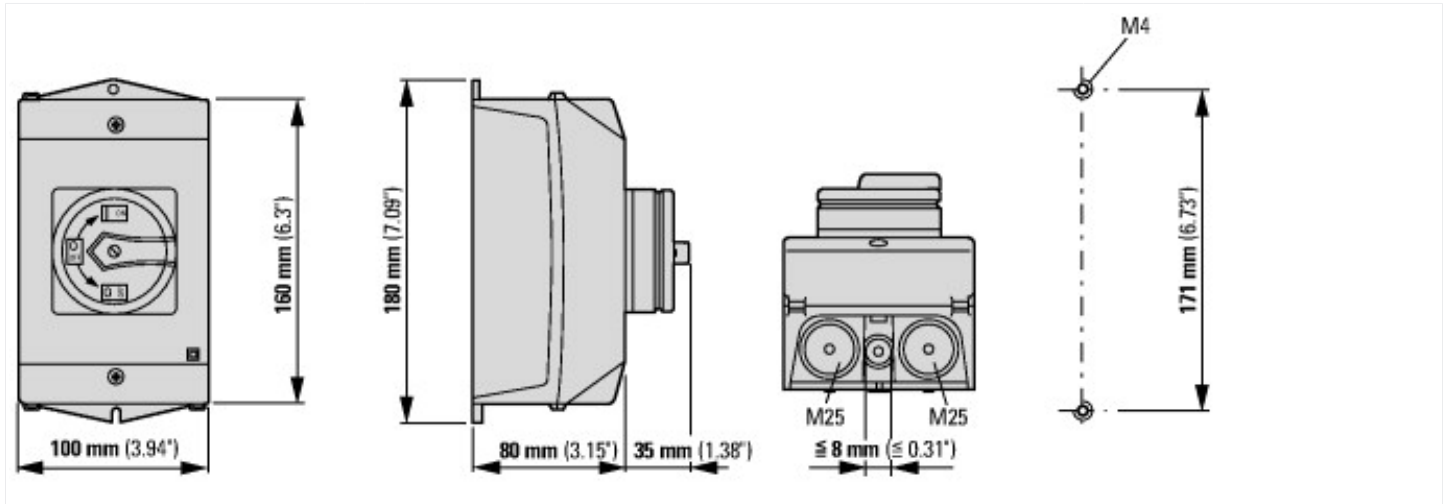
| | | |
|---|----|--------------------------|
| Niederspannungsschaltgeräte (EG000017) / Lasttrennschalter (EC000216) | | |
| Elektro-, Automatisierungs- und Prozessleittechnik / Niederspannungs-Schalttechnik / Lastschalter, Lasttrennschalter, Steuerschalter / Lasttrennschalter (ec1@ss10.0.1-27-37-14-03 [AKF060013]) | | |
| Ausführung als Hauptschalter | | ja |
| Ausführung als Wartungs-/Reparaturschalter | | ja |
| Ausführung als Sicherheitsschalter | | nein |
| Ausführung als NOT-AUS-Einrichtung | | nein |
| Ausführung als Wendeschalter | | nein |
| Anzahl der Schalter | | 1 |
| Max. Bemessungsbetriebsspannung U _e bei AC | V | 690 |
| Bemessungsbetriebsspannung | V | 690 - 690 |
| Bemessungsdauerstrom I _u | A | 25 |
| Bemessungsdauerstrom bei AC-23, 400 V | A | 25 |
| Bemessungsdauerstrom bei AC-21, 400 V | A | 25 |
| Bemessungsbetriebsleistung bei AC-3, 400 V | kW | 7.5 |
| Bemessungskurzzeitstromfestigkeit I _{cw} | kA | 0.64 |
| Bemessungsbetriebsleistung bei AC-23, 400 V | kW | 13 |
| Schaltleistung bei 400 V | kW | 13 |
| Bedingter Bemessungskurzschlussstrom I _q | kA | 80 |
| Polzahl | | 3 |
| Anzahl der Hilfskontakte als Öffner | | 0 |
| Anzahl der Hilfskontakte als Schließer | | 0 |
| Anzahl der Hilfskontakte als Wechsler | | 0 |
| Motorantrieb optional | | nein |
| Motorantrieb integriert | | nein |
| Spannungsauslöser optional | | nein |
| Gerätebauart | | Komplettgerät im Gehäuse |
| Geeignet für Bodenbefestigung | | ja |
| Geeignet für Frontbefestigung 4-Loch | | nein |
| Geeignet für Frontbefestigung Zentral | | nein |

| | | |
|------------------------------------|--|-------------------------|
| Geeignet für Verteilereinbau | | nein |
| Geeignet für Zwischenbau | | nein |
| Farbe des Betätigungselements | | schwarz |
| Ausführung des Betätigungselements | | Türkupplungsdrehantrieb |
| Verriegelbar | | ja |
| Anschlussart Hauptstromkreis | | Schraubanschluss |
| Schutzart (IP), frontseitig | | IP65 |
| Schutzart (NEMA) | | sonstige |

Approbationen

| | | |
|-----------------------------|--|--|
| North America Certification | | For UL/CSA certification order article number 255885 |
|-----------------------------|--|--|

Abmessungen



$$d = 4 - 8 \text{ mm}$$

$$b + d \leq 47 \text{ mm}$$

$$d = 0.16 - 0.31''$$

$$b + d \leq 1.85''$$

≤ 3 Bügelschlösser