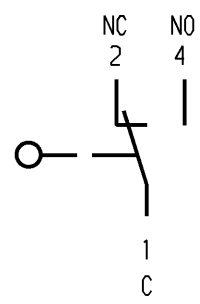




Flachstecker DIN 46 244-A2.8-0.5
(EN 61058 / EN 61210)



Aufschrift

1050 μ
 2(0.5)/250~
 25E3 T100 
 2A 125-250V AC
 R18 

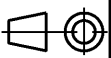
Wechsler 1-polig

Schalt-Betätigungskraft ≤ 1.50 N
 Rückschaltkraft ≥ 0.50 N
 Differenzweg ≤ 0.20 mm

Kontakte vergoldet

Prüfschaltung DIN EN 61058-1 7.1.13.2.2

Herstelljahr/-woche
 nach DIN EN 60062

Allgemeintoleranzen/UNTOLERANCED DIMENSIONS				PROJECTION		Pause COPY		Blatt von SHEET OF		Zeichn./DRAWING NO.	
Für Längen und Radien FOR LENGTHS AND RADII.	Abmaße in mm Für Nennmaßbereich in mm ALL DIMENSIONS ARE IN MILLIMETRES					Original DIN A4 Maßstab SCALE 2:1		5		1050.1151	
	bis/UP TO 6	über/OVER 6 bis/UP TO 30	über/OVER 30								
	± 0.2	0.3	30								
d	21724	28.08.92	ble	i							
c	20928	30.08.91	ble	h							
b	20627	18.02.91	lm	g	38135	15.09.03	sig	gez./DRAWN BY 11.09.89 stk			
a	20015	11.04.90	stk	f	30390	12.10.00	pfu	Ersatz für/REPLACEMENT OF			
				e	29543	05.05.00	pfu				
Ausg. ISSUE	Änderung REVISION	gez. DRAWN BY		Ausg. ISSUE	Änderung REVISION	gez. DRAWN BY		MARQUARDT Marquardt GmbH, D-78604 Rietheim-Weilheim			

Schutzvermerk nach DIN 34 beachten COPYRIGHT RESERVED