



**Besonderheiten**

- Acht Betätigervarianten: Stößel, Rollenstößel (längs und quer), Rollenhebel, verstellbarer Rollenhebel, verstellbarer Stab, Federstab (mit Metall- und Nylonspitze)
- Stabile Befestigung über vier Bohrungen möglich
- Betätiger aus rostfreiem Stahl
- Stößel- und Federvarianten mit Gummimanschette abgedichtet
- Hebelvarianten in 90°-Schritten drehbar
- Oberflächen-, Front- und Rückwandmontage möglich
- Gehäuse aus stabilem Zinkdruckguss
- Ölbeständig
- Schnelle Montage durch abnehmbare Abdeckung
- Knickschutztülle bei Kabeldurchführung
- Hohe Lebensdauer durch hauchvergoldete Silberkontakte
- Mit Erdungsanschluss

**Produkttypen**

Betätiger	Artikelnummer
Kurzer Stößel	AZ8111CEJ
Rollenstößel längs	AZ8112CEJ
Rollenstößel quer	AZ8122CEJ
Rollenhebel	AZ8104CEJ
Verstellbarer Rollenhebel	AZ8108CEJ
Verstellbarer Stabbetätiger	AZ8107CEJ
Federstab mit Nylonspitze	AZ8166CEJ
Federstab mit Metallspitze	AZ8169CEJ

**Zulassungen**

Institut	Geeignete Produkte	Artikelnummer
UL	Zulassungsnummer: E122222 Kontaktbelastung: 5A 250VAC Pilot duty B300 Artikel: Standardtypen	Alle Standardtypen
CSA	Zulassungsnummer: LR55880 Kontaktbelastung: 5A 250VAC Pilot duty B300 Artikel: Standardtypen	
TÜV	Zulassungsnummer: J9551203 Kontaktbelastung: AC-15 2A/250V- Artikel: Standardtypen	

# Technische Daten

## 1. Nennwerte

Nennspannung	Strom	Ohmsche Last ( $\cos\Phi = 1$ )	Induktive Last ( $\cos\Phi = 0,4$ )
125VAC		5A	3A
250VAC		5A	2A
125VDC		0,4A	0,1A

## 2. Eigenschaften

<b>Kontaktart</b>		1 Form Z (1NC 1NO SPDT Double Break)
<b>Kontaktwiderstand</b>		Max. 15mΩ
<b>Kontaktmaterial</b>		Hauchvergoldete Silberkontakte
<b>Isolationswiderstand (bei 500V)</b>		Min. 100MΩ
<b>Durchschlagspannung</b>		1.000Vrms (1min) zwischen Klemmen ohne Durchgang 2.000Vrms (1min) zwischen stromführenden Teilen und Massen 2.000Vrms (1min) zwischen den einzelnen Klemmen und nicht stromführenden Teile
<b>Stoßfestigkeit</b>	<b>Funktional</b>	Max. 98m/s <sup>2</sup> {10G}
	<b>Destruktiv</b>	Max. 294m/s <sup>2</sup> {30G}
<b>Vibrationsfestigkeit</b>		Max. 55Hz, 1,5mm Doppelamplitude
<b>Lebensdauer</b>	<b>Mechanisch</b>	10 <sup>7</sup> (bei 120 Schaltspielen/ Minute)
	<b>Elektrisch</b>	3 x 10 <sup>6</sup> (bei angegebener ohmscher Last, 5 x 10 <sup>6</sup> Schütz FC-100 200VAC Last)
<b>Material</b>		Gehäuse: Zinkdruckguss / Abdeckung: Plastik
<b>Umgebungstemperatur / Luftfeuchtigkeit</b>		-20 bis +60°C/ Max. 95%
<b>Max. Betätigungsfrequenz</b>		120 Schaltspiele/ Minute

## 3. EN60947-5-1 Norm

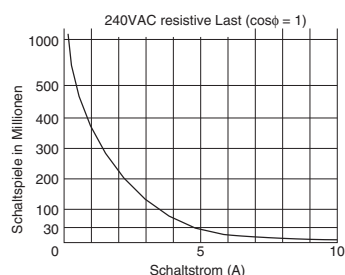
	Nennwerte
<b>Nenn-Isolationsspannung (U<sub>i</sub>)</b>	250VAC
<b>Isolationsprüfspannung (U<sub>imp</sub>)</b>	2,5kV
<b>Schaltüberspannung</b>	2,5kV
<b>Konventioneller Strom von gekapselten Geräten (I<sub>the</sub>)</b>	5A
<b>Kurzschlussstrom</b>	100A
<b>Kurzschluss-Schutzvorrichtung</b>	10A Sicherung
<b>Schutzart</b>	IP64
<b>Verschmutzungsgrad (Betriebsumgebung)</b>	3

## 4. Betätigungseigenschaften

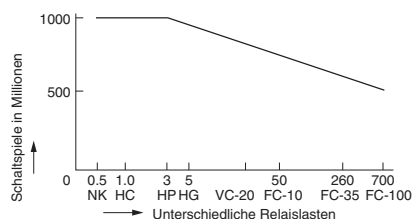
Betätiger	Eigenschaften	Betätigungskraft O.F. (N) max. 8,83	Rückstellkraft R.F. (N) min.	Vorlaufweg (P.T.), max. mm	Umschaltweg (M.D.), max. mm	Nachlaufweg (O.T.), min. mm	Gesamtweg (T.T.), min. mm
<b>Kurzer Stößel</b> <b>Rollenstößel längs</b> <b>Rollenstößel quer</b>		8,83	1,47	1,5	0,7	4	5,5
<b>Rollenhebel</b>		5,88	0,49	20°	10°	75°	-
<b>Verstellbarer Rollenhebel</b>		7,84 ~ 3,35	0,49~0,21	20°	10°	75°	-
<b>Verstellbarer Stabbetätiger</b>		7,84 ~ 1,99	0,49~0,12	20°	10°	75°	-
<b>Federstab</b>		0,88	-	30 (1,181)	-	20	-

## Lebensdauer / Lastgrenzkurve

### 1. Elektrische Lebensdauer

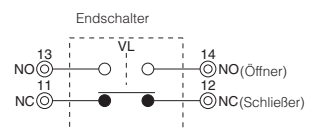


### 2. Lastgrenzkurve (Induktive Last)

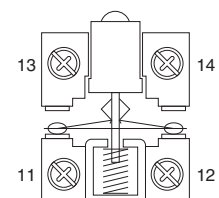


Beispiel: Die Schütz-Serie FC ist eine 200VAC Type.  
Die K-Serie ist eine 2 Form C 24VDC Type.

## Anschluss Kontaktform



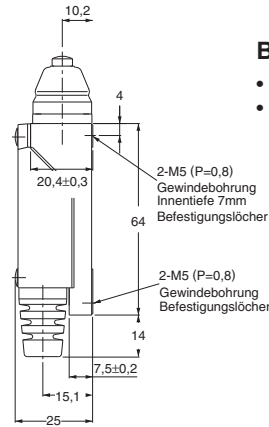
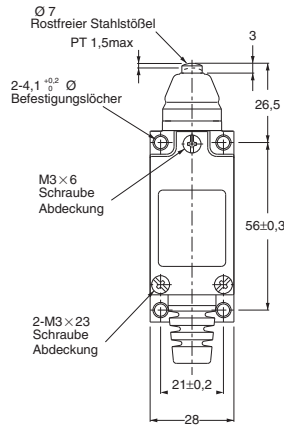
## Anschluss



# Abmessungen

## AZ8111CEJ - Kurzer Stößel

Toleranzen: ±0,4mm

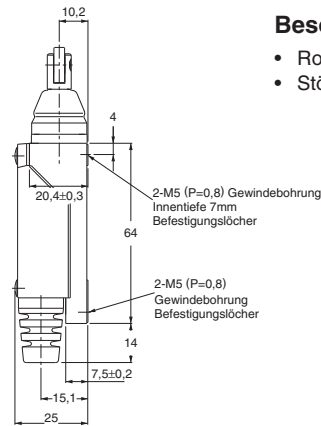
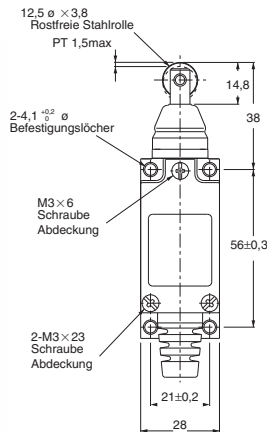


### Besonderheiten:

- Rostfreier Stößel
- Stößel mit Gummimanschette abgedichtet

## AZ8112CEJ - Rollenstößel längs

Toleranzen: ±0,4mm

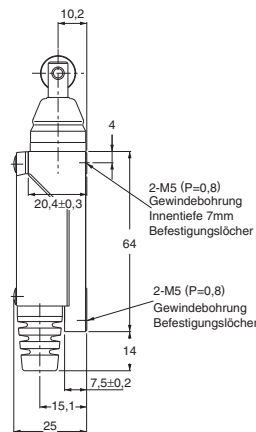
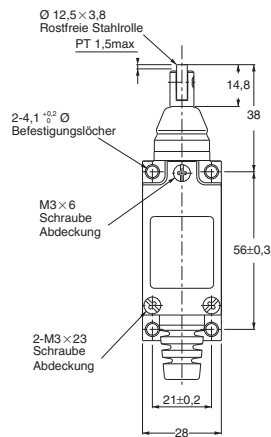


### Besonderheiten:

- Rostfreie Stahlrolle und Stahlstößel
- Stößel mit Gummimanschette abgedichtet

## AZ8122CEJ - Rollenstößel quer

Toleranzen: ±0,4mm

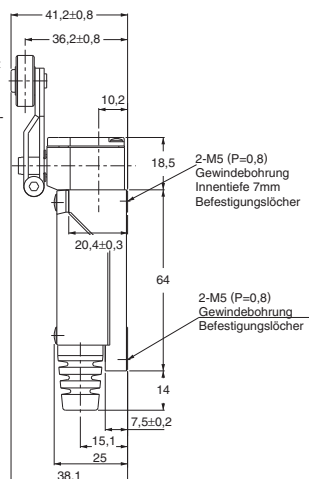
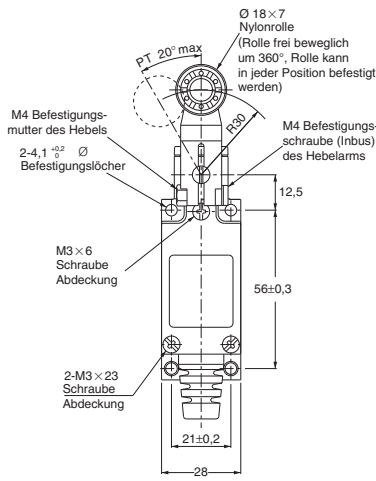


### Besonderheiten:

- Rostfreie Stahlrolle und Stahlstößel
- Stößel mit Gummimanschette abgedichtet

## AZ8104CEJ - Rollenhebel

Toleranzen: ±0,4mm

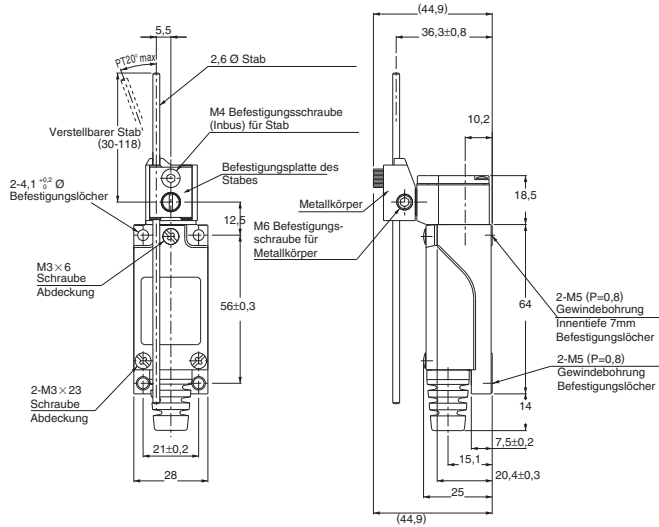


### Besonderheiten:

- Rolle aus beständigem Nylon
- Hebelarm aus rostfreiem Stahl
- Position des Rollenhebel um 360° verstellbar
- Drehbarer Betätigerkopf in 90°-Schritten

**AZ8107CEJ - Verstellbarer Stabbetätiger**

Toleranzen: ±0,4mm

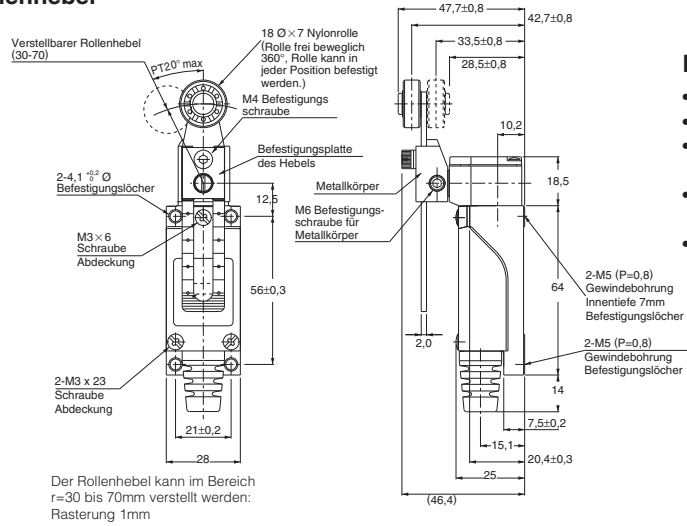


**Besonderheiten:**

- Rostfreier Stab
- Stablänge 125mm
- Stufenlose Verstellung des Stabes möglich
- Drehbarer Betätigerkopf in 90°-Schritten

**AZ8108CEJ - Verstellbarer Rollenhebel**

Toleranzen: ±0,4mm

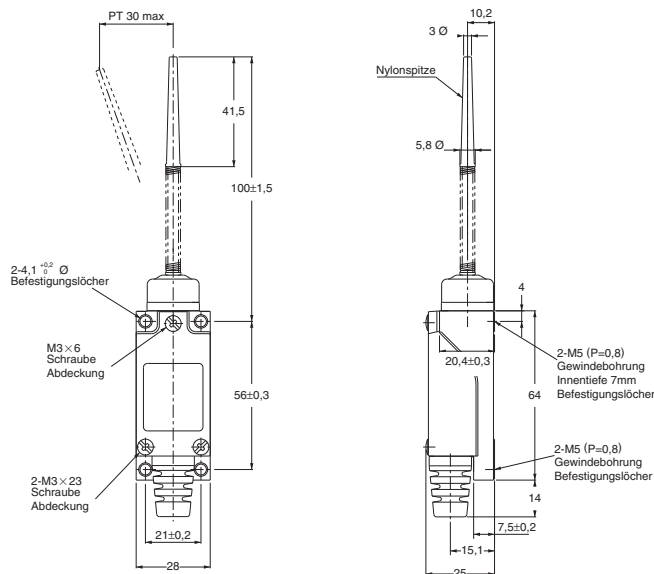


**Besonderheiten:**

- Rolle aus beständigem Nylon
- Hebelarm aus rostfreiem Stahl
- Position des Rollenhebel um 360° verstellbar und seitlich (vorne/ hinten) drehbar
- Der Rollenhebel kann im Bereich r=30 bis 70mm verstellt werden: Rasterung 1mm
- Drehbarer Betätigerkopf in 90°-Schritten

**AZ8166CEJ - Federstab mit Nylonspitze**

Toleranzen: ±0,4mm

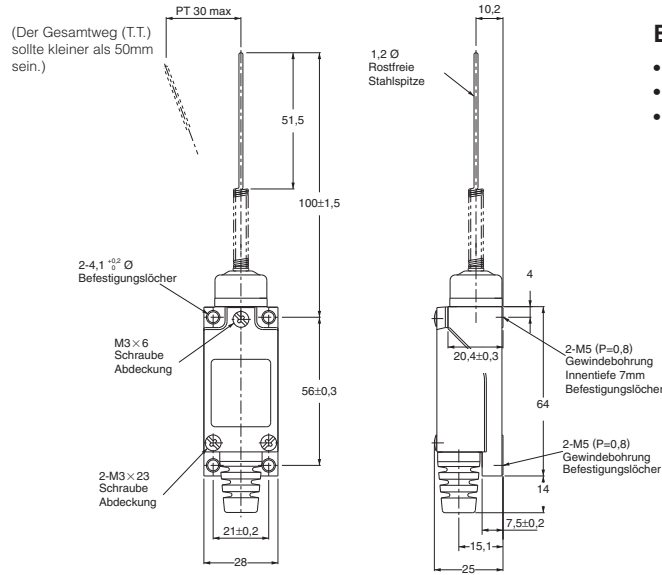


**Besonderheiten:**

- Spitze aus beständigem Nylon
- Rostfreie Stahlfeder
- Feder mit Gummimanschette abgedichtet
- Der Schalter kann aus allen Richtungen betätigt werden, sogar senkrecht zur Federachse (↓)

**AZ8169CEJ – Federstab mit Metallspitze**

Toleranzen: ±0,4mm



**Besonderheiten:**

- Spitze und Feder aus rostfreiem Stahl
- Feder mit Gummimanschette abgedichtet
- Der Schalter kann aus allen Richtungen betätigt werden, sogar senkrecht zur Federachse (↓)

**Zubehör**

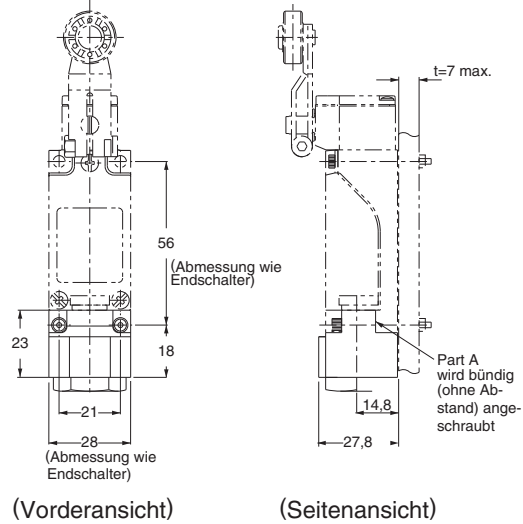


AZ8801J

Geeignete Kabel:  
Kabelquerschnitt Ø 8,7 bis 11

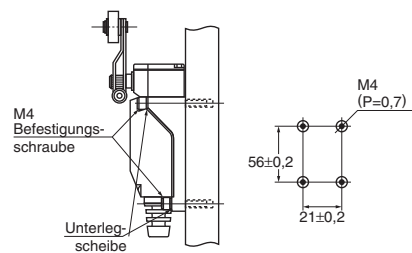


Die Verbundschrauben des Adapters werden mitgeliefert



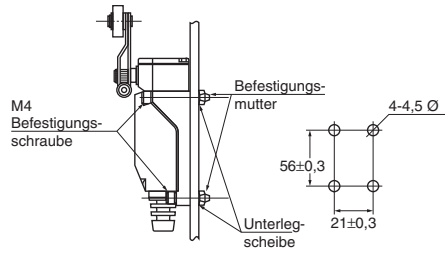
**Abmessungen (mm)  
Montage**

**Oberflächenmontage**



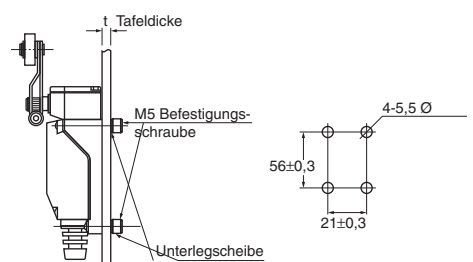
Tiefe der Gewindebohrung > 15mm

**Frontmontage**



Tafeldicke < 5mm

**Rückwandmontage**

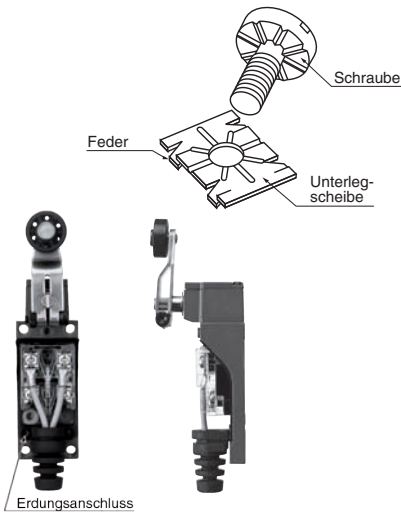


Schraubenlänge < Tafeldicke t+7mm

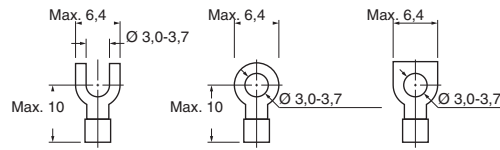
# Verdrahtung

Angaben in mm

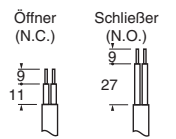
- Der Isolationsabstand zwischen den Drähten und den beweglichen Teilen muss mehr als 6,4mm betragen
- Sonderschrauben (mitgeliefert) verwenden



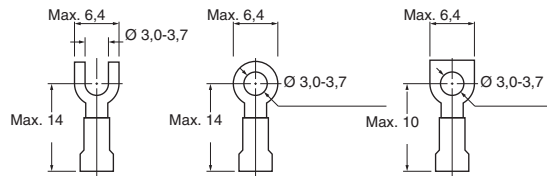
## Geeignete Crimp-Kabelschuhe



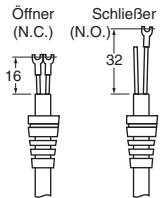
## Kabel



## Geeignete isolierte Crimp-Kabelschuhe



## Kabelschuhe

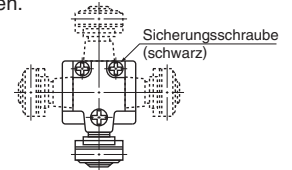


# Geeignete Kabel

Geeignete Kabel		
Drahtlitze	Querschnitt	Außendurchmesser
2-adrig	0,75mm <sup>2</sup> - 1,25mm <sup>2</sup>	Runde Form Ø6 bis 9mm
3-adrig	2,0mm <sup>2</sup>	
4-adrig	0,75mm <sup>2</sup> - 1,25mm <sup>2</sup>	
2-adrig	0,75mm <sup>2</sup>	Flache Form Max. 9,4mm
2-adrig	Ø1,0 bis 1,2mm, Ø1,6mm	

# Drehbarer Betätigerkopf

Bei den Endschaltern AZ8104CEJ, AZ8108CEJ, und AZ8108CEJ kann der Betätigerkopf in jede Richtung in 90°-Schritten gedreht werden. Hierzu muss die schwarze Sicherungsschraube geöffnet und nach dem Drehen wieder verschlossen werden.



# Sicherheitshinweise

1. Bei zu großem Nachlaufweg (O.T.) kann sich die Lebensdauer verkürzen. Bitte verwenden Sie die Endschalter in den angegebenen Bereichen:
 

Typ	Nachlaufweg (O.T.)
Stößel AZ8111, 8112, 8122	1,5 bis 2,0mm
Hebel AZ8104, 8107, 8108	20 bis 30°
Federstab AZ8166, 8169	15 bis 20mm (an der Spitze)
2. Die Endschalter sind nicht für den Gebrauch in wässriger und ölgiger Umgebung geeignet.
3. Der Gebrauch der Endschalter soll unter folgenden Bedingungen vermieden werden:
  - (1) Die Endschalter dürfen nicht in direkten Kontakt mit organischen Lösungsmitteln, starken Säuren und Laugen oder deren Dämpfe gelangen.
  - (2) Die Endschalter dürfen nicht in leicht entflammbarer und korrosiver Umgebung betrieben werden.
4. Um die Zuverlässigkeit und Lebensdauer beizubehalten bzw. zu erhöhen, empfiehlt es sich, die Endschalter während des Betriebs regelmäßig zu überprüfen.
5. Befestigung der Abdeckung: Die drei Schrauben der Abdeckung müssen gleichmäßig verschraubt werden. Achten Sie vor dem Verschrauben der Abdeckung auf den korrekten Sitz der Gummidichtung.