

Datenblatt

Artikel-Bezeichnung

Schnur-Zwischenschalter Serie 5044

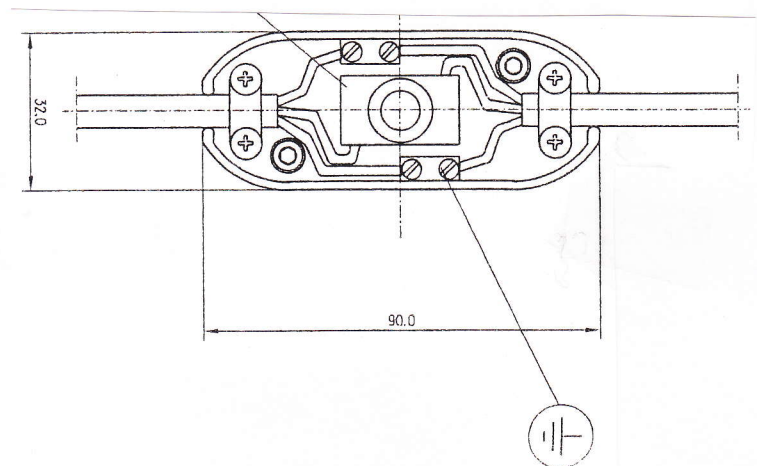
2 (1) A, 250 V~, 1-polig, Ausschalter
Gehäuse und **Wendezugentlastung** geschraubt,

- für Leitungen H03VV-F 2 x 0,75 mm²,
H03VV-F 3G 0,75 mm², H03VVH2-F 2 x 0,75 mm²
- Schutzgrad: IP20
- Schraubkontakte (Eignung der Klemmen für den Anschluss unvorbereiteter Leiter)
- Verschmutzungsgrad: 2
- Schaltzyklen: 1E4 (10.000)
- Schaltverhalten: vollständige Abschaltung
- Vergleichszahl der Kriechwegbildung PTI: 175 V
- Bemessungswert der Stehstoßspannung : 2,5 kV U (imp)



Artikel-Abbildung

Höhe mit Knopf: 29 mm
Durchmesser Knopf: 15 mm



<i>inter BÄR-Nr.</i>	<i>Farbe Gehäuse</i>	<i>Knopf</i>
5044-000.	transparent	transparent
5044-001.	weiß	schwarz
5044-004.	schwarz	schwarz
5044-008.	weiß	weiß
5044-009.	braun	beige
5044-010.	gold	gold
5044-020.	titan	schwarz

Technische Änderungen vorbehalten!

Der Anschluss an das 230 V-Netz darf nur von einer Elektro-Fachkraft durchgeführt werden!