

## Datenblatt

### Artikel-Bezeichnung

### Artikel-Abbildung

### Dämmerungsschalter DS-A Serie 8812

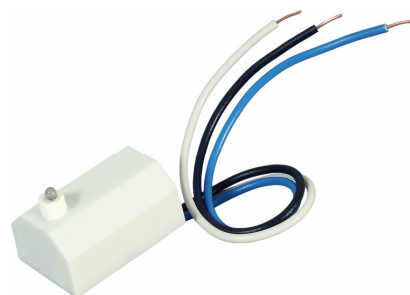
230 V AC, 50/60 Hz, +/- 10 %,

**Geeignet für ohmsche, induktive und kapazitive Lasten  
(auch für Energiesparleuchten)**

**Max. Last 100 VA bei  $T_u = -20^{\circ}\text{C}$  bis  $+35^{\circ}\text{C}$**

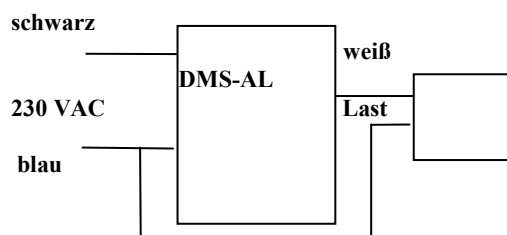
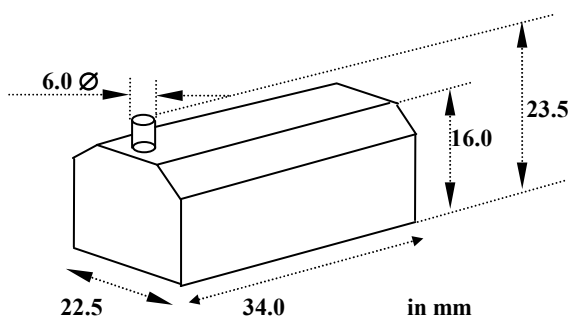
- Laststrom maximal 430 mA
- Einschaltswelle ca. 5 - 15 LUX
- Ausschaltswelle ca. 30 - 40 LUX
- Gehäuse vergossen

Lichtstörimpulse von weniger als 5 Sekunden werden ausgeblendet. Dies verhindert das Ein- und Ausschalten der Leuchte bei kurzzeitigem Lichteinfall (z. B. vorbeifahrende Fahrzeuge mit Scheinwerfern).



**Made in Germany**

### 1 Stück auf Blisterkarte



### Anschluss:

**weißes Kabel zur Fassung**  
**schwarzes Kabel zur Zuleitung (Strom)**  
**blaues Kabel zur Zuleitung (Null)**

<i>inter BÄR-Nr.</i>	<i>Farbe/Ausführung</i>
8812-005.01	weiß
8812-006.01	schwarz

Technische Änderungen vorbehalten!

Der Anschluss am 230 V-Netz darf nur von einem Fachmann durchgeführt werden!