

Datenblatt

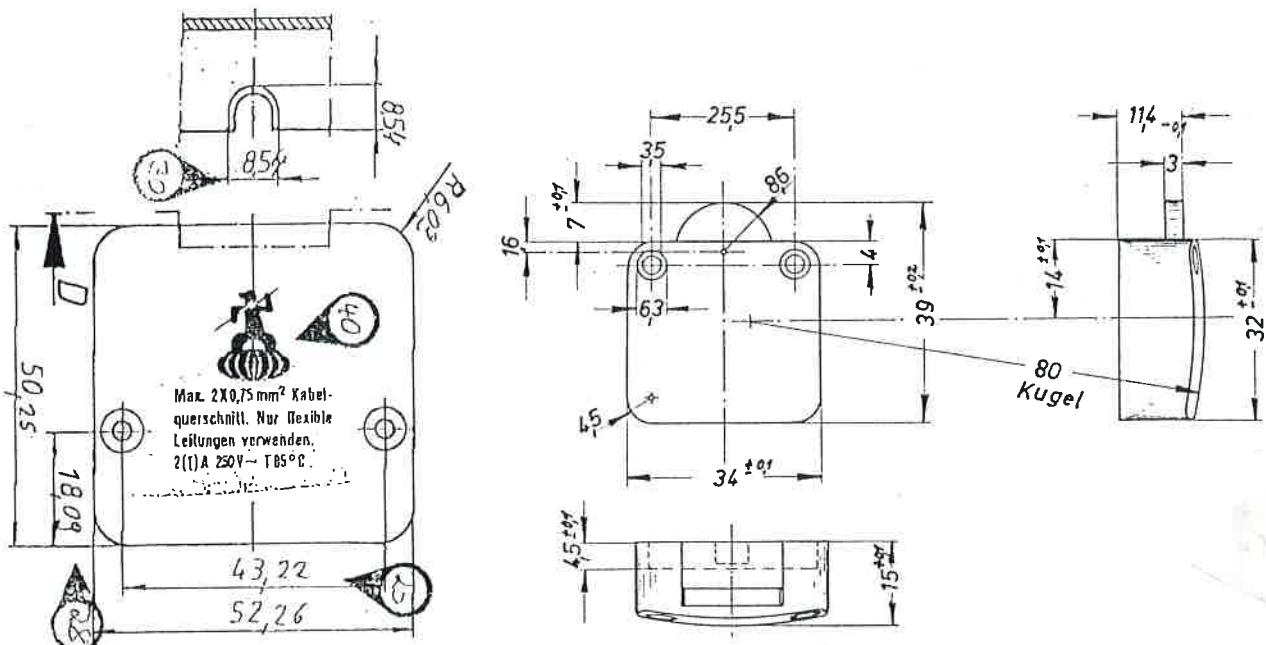
Artikel-Bezeichnung

Einbau-Truhen-Taster mit Zusatzgehäuse Serie 5120

2 (1) A, 250 V, **1-polig**, Öffner, T 85 ° C,
Phono-, Fenster- und Möbeltaster
mit Zugentlastung
Zweilochbefestigung
Lochabstand 25,5 mm
Befestigungslöcher \varnothing 3,5 mm
Kopfkontaktschrauben

Artikel-Abbildung

Sprungkontakt



inter BÄR-Nr.	Farbe Gehäuse/Rolle
5120-003.05	weiß/weiß
5120-004.05	schwarz/schwarz
5120-020.05	titan/schwarz

Technische Änderungen vorbehalten!
Der Anschluss an das 230 V-Netz darf nur von einer Elektro-Fachkraft durchgeführt werden!