

Datenblatt

Artikel-Bezeichnung

Tret-Zwischenschalter Serie 5062

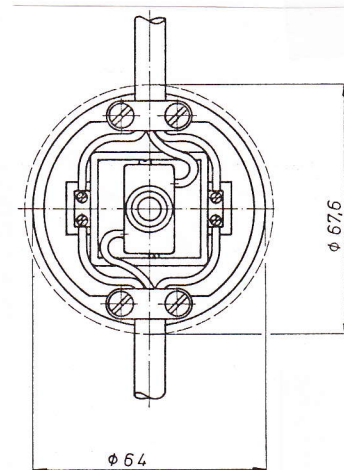
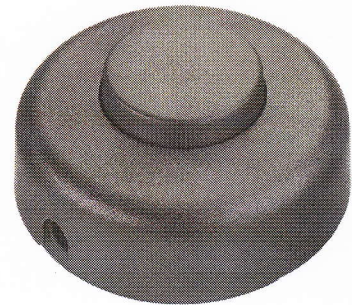
2 (1) A, 250 V~, 1-polig, Ausschalter

Gehäuse-Schnappmontage,
Wendezugentlastung geschraubt

- für Leitungen H03VV-F 2 x 0,75 mm²,
H03VV-F 3G 0,75 mm², H03VVH2-F 2 x 0,75 mm²
- Schutzgrad: IP20
- Schraubkontakte (Eignung der Klemmen für den
Anschluss unvorbereiteter Leiter)
- Verschmutzungsgrad: 2
- Schaltzyklen: 1E4 (10.000)
- Schaltverhalten: vollständige Abschaltung
- Vergleichszahl der Kriech-
wegbildung PTI: 175 V
- Bemessungswert der
Stehstoßspannung : 2,5 kV U (imp)

Höhe mit Knopf: 33 mm
Durchmesser Knopf: 32 mm

Artikel-Abbildung



inter BÄR-Nr.	Farbe	
	Gehäuse	Knopf
5062-000.	transparent	transparent
5062-010.	gold	gold
5062-020.	titan	schwarz
5062-501.	weiß	schwarz
5062-504.	schwarz	schwarz
5062-508.	weiß	weiß
5062-509.	braun	beige

Technische Änderungen vorbehalten!

Der Anschluss an das 230 V-Netz darf nur von einer Elektro-Fachkraft durchgeführt werden!