

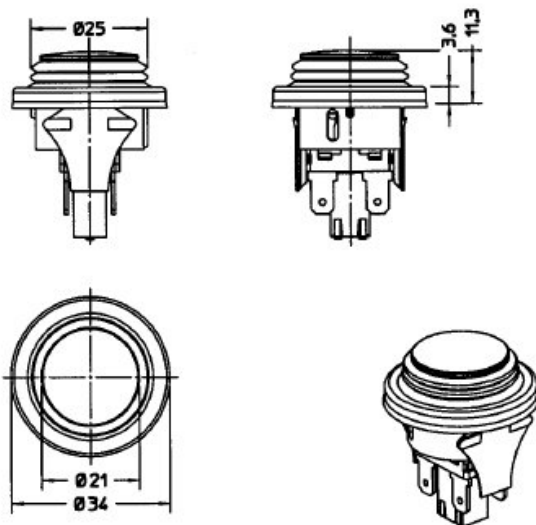
Datenblatt

Artikel-Bezeichnung

Drucktastenschalter Serie 3656

16 (2) A, 250 V, 2-polig, Ausschalter, T 125°C,
mit Gummidichtung,
Flachsteckanschlüsse 6,3 mm,
Einbaumaß \varnothing 25 mm,
für Wandstärken von 0,7 - 2,5 mm,
Staub- und Wasserschutz gemäß IP 65,
Prüfzeichen: ENEC, UL

Artikel-Abbildung/Zeichnung



<i>inter BÄR-Nr.</i>	<i>Farbe Gummidichtung</i>	<i>Ausführung Taste</i>
3656-295.22	schwarz/rot	beleuchtet
3656-250.22	schwarz/grün	beleuchtet
3656-001.22	schwarz/schwarz	unbeleuchtet / jedoch Taster

Technische Änderungen vorbehalten!
Der Anschluss an das 230 V-Netz darf nur von einer Elektro-Fachkraft durchgeführt werden!