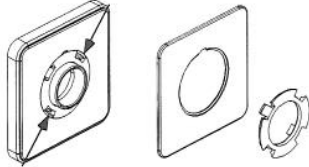


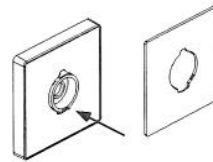
Eine nachträgliche Änderung am Schaltgerät ist bei Haupt- und Not-Aus-Schaltern, Reparaturschaltern und Lasttrennschaltern (KG... T.../... ..) zu unterlassen!

**FRONTSCHILDBEFESTIGUNG:**

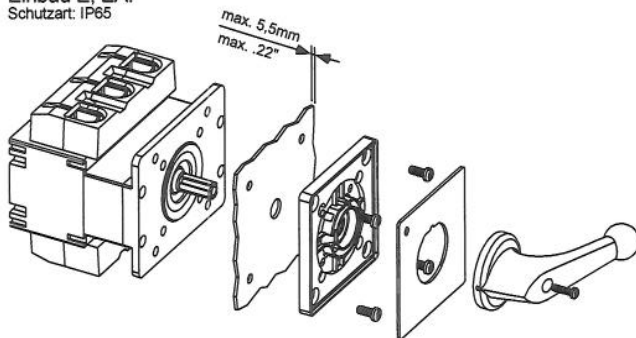
Bauformen:  
EA, VEA  
Demontage:  
Mit Schraubendreher  
Montage:  
Frontschild einlegen,  
Befestigungsring einrasten



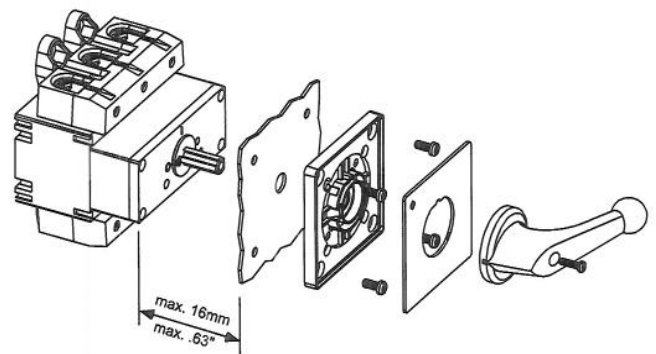
Bauformen:  
E, VE  
Demontage:  
Mit Schraubendreher  
Montage:  
Durch Andrücken einrasten


**BAUFORMEN:**

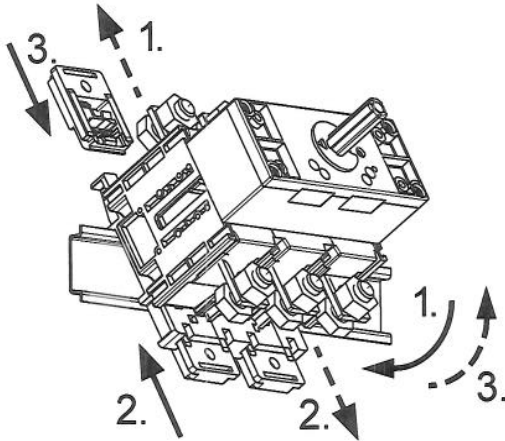
Einbau E, EA:  
Schutzart: IP65



Verteilereinbau VE, VEA:  
Schutzart: IP40



Verteilereinbau VE1:  
für KG125 - KG162



— Montage:

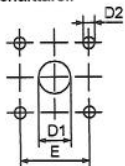
1. Den Schalter auf der Schiene einhängen
2. Die beiden unteren Schnappschuber verriegeln
3. Den oberen Schnappschuber einsetzen und verriegeln

- - - Demontage:

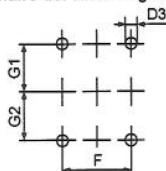
1. Den oberen Schnappschuber entriegeln und herausnehmen
2. Die beiden unteren Schnappschuber entriegeln
3. Den Schalter aushängen

**BEFESTIGUNGSMASSE:**

Bohrplan Schalttafel:



Lochmaße der rückseitigen Befestigungsteile:



	D1	D2	D3	E	F		G1	G2
					F1*	F2*		
KG125/KG160	13-17	6	6,4	68	36	76	59-61	59-61
	.51-67	.24	.25	2,68	1,42	2,99	2.32-2.40	2.32-2.40
KG126/KG161	13-17	6	6,4	68	36	76	38-40	38-40
	.51-67	.24	.25	2,68	1,42	2,99	1.50-1.57	1.50-1.57
KG127/KG162	13-17	6	6,4	68	36	76	38-40	59-61
	.51-67	.24	.25	2,68	1,42	2,99	1.50-1.57	2.32-2.40
KG210/KG250/ KG315	13-17	6	6,4	68	44		70-72	70-72
	.51-67	.24	.25	2,68	1,73		2.76-2.83	2.76-2.83
KG211/KG251/ KG316	13-17	6	6,4	68	44		40-42	40-42
	.51-67	.24	.25	2,68	1,73		1.57-1.63	1.57-1.63
KG212/KG252/ KG317	13-17	6	6,4	68	44		40-42	70-72
	.51-67	.24	.25	2,68	1,73		1.57-1.63	2.76-2.83

\* F1... Ausschalter 3 und 4polig  
F2... Ausschalter 6polig, Umschalter 3 und 4polig

Die Schalter dürfen nur von Fachkräften und nach den anerkannten Regeln der Technik eingebaut, angeschlossen und in Betrieb genommen werden.  
Das Schaltgerät ist wartungsfrei. Schmierung oder Behandlung von Kontakten ist zu unterlassen.

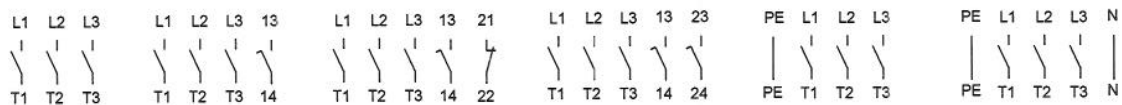
Technische Daten nach UL-Vorschriften		KG125	KG160	KG210	KG250	KG315	Hilfskontakte für	
		KG126	KG161	KG211	KG251	KG316	KG125 -	KG210 -
		KG127	KG162	KG212	KG252	KG317	KG162	KG317
Nennspannung Nennstrom - Ampere Rating - Ausschalter - Umschalter	V A.C.	600	600	600	600	600	600	600
	A	150	200	200	250	300	10	10
	A	125	160	-	-	-	-	-
Motor-Normallast - DOL-Rating: 3phasig - 3polig  1phasig - 2polig	110V - 120V	HP 15	20	25	30	40	-	-
	220V - 240V	HP 30	40	50	60	75	-	-
	440V - 480V	HP 60	60	75	75	100	-	-
	550V - 600V	HP 60	60	75	75	100	-	-
	110V - 120V	HP 7,5	10	15	15	20	-	-
	220V - 240V	HP 20	25	30	30	35	-	-
	277V	HP 20	25	30	30	35	-	-
	440V - 480V	HP 35	40	45	45	50	-	-
	550V - 600V	HP 35	40	50	50	60	-	-
	Pilot Duty Heavy 600V A.C.	-	-	-	-	-	A600	A600
Zulässige Anschlussleitungen - Art - Nenntemperatur Anzugsdrehmoment für field wiring terminals *)	-	75	75	75	75	75	60/75	60/75
	°C	125	125	140	140	140	-	-
	lb-in. Nm	14	14	16	16	16	-	-
Kurzschlusschutz nach UL-Vorschriften siehe Fußnote	-	A	A	A	A	A	-	-

\*) Gültig für Mantelklemmen  
Fußnote A: Diese Geräte sind zur Verwendung an Stromkreisen mit Nennspannungen bis max. 600Vac geeignet, deren symmetrischer Kurzschlussstrom 10kA eff nicht übersteigt und für die als Kurzschlusschutz "Type RK1" Sicherungen vorgesehen sind.

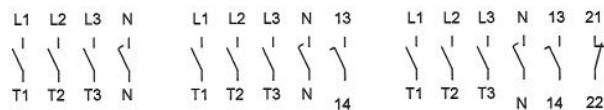
Gemäß den Regeln von Underwriters Laboratories Inc. (UL) sind die Schalter mit den entsprechenden approbierten Griffen und Stellungsanzeigen auszurüsten. Wenn andere, z.B. fremdgefertigte Griffe und Stellungsanzeigen vorgesehen werden sollen, muss deren Verwendbarkeit mit den Schaltern von UL überprüft und genehmigt werden.

### Anschlussbilder für Lastschalter und Lasttrennschalter

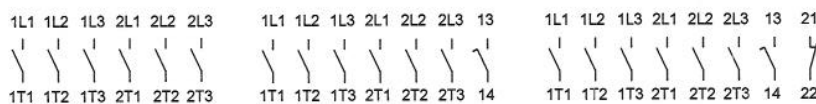
#### Ausschalter 3polig (wahlweise mit zahnstangengesteuerten Hilfskontakten, PE-Klemme, PE- und N-Klemme)



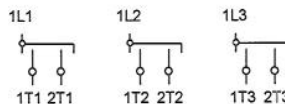
#### Ausschalter 4polig (wahlweise mit zahnstangengesteuerten Hilfskontakten)



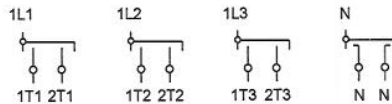
#### Ausschalter 6polig (wahlweise mit zahnstangengesteuerten Hilfskontakten)



#### Umschalter 3polig



#### Umschalter 4polig



#### Seitliche Hilfskontakte:

##### H010/A

Bauform	links	rechts	
E EA	031  032	061  062	NC Oben
	023  024	053  054	NO Mitte
	013  014	043  044	NO Unten
VE VEA	011  012	041  042	NC Oben
	023  024	053  054	NO Mitte
	033  034	063  064	NO Unten

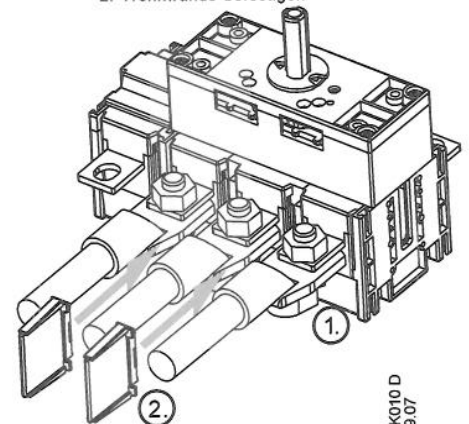
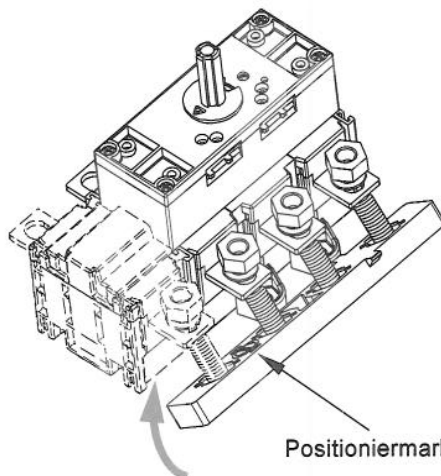
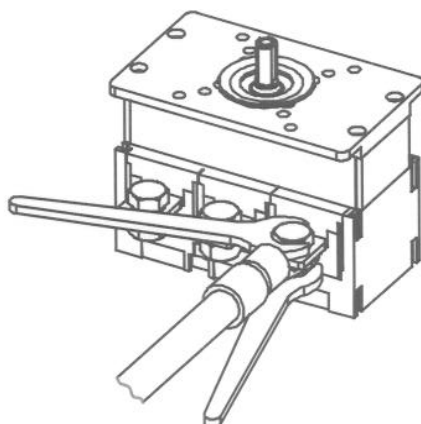
##### H010/B

Bauform	links	rechts	
E EA	031  032	061  062	NC Oben
	023  024	053  054	NO Mitte
	013  014	043  044	NO Unten
VE VEA	011  012	041  042	NC Oben
	023  024	053  054	NO Mitte
	033  034	063  064	NO Unten

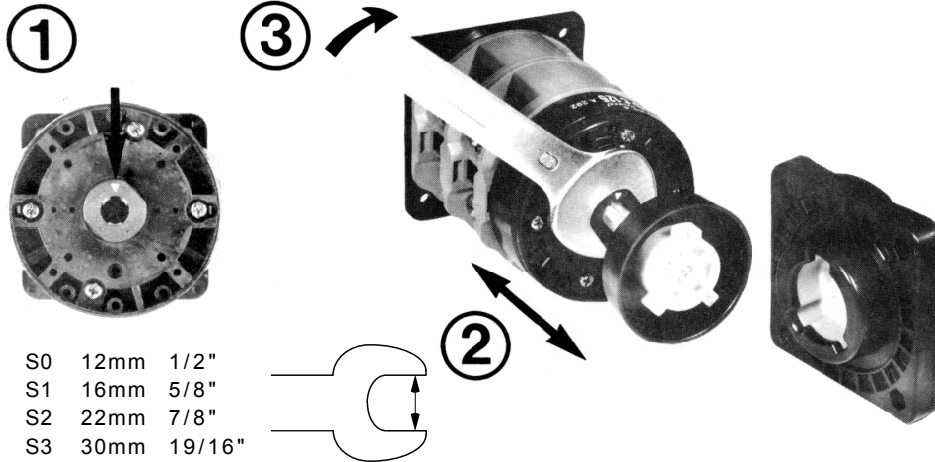
Achtung:  
Bei den Schaltertypen KG126, KG127, KG161, KG162, KG211, KG212, KG251, KG252, KG316 und KG317 muss beim Festziehen der Anschlussschrauben mit einem zweiten Schlüssel gekontert werden.

Optionale Anschlusshilfe K3A D720 09 bzw. K3B D520 09: Diese Vorrichtung ersetzt das Kontern beim Festziehen der Anschlussschrauben. Bei Verwendung ist auf die Lage der Positioniermarke laut Abbildung zu achten. Die Anschluss-hilfe ist vor Inbetriebnahme des Schalters zu entfernen!

Montage der bei den Schaltertypen KG211, KG212, KG251 und KG252 lose beiliegenden Trennwänden - entfällt bei Klemmenabdeckung:  
1. Anschließen  
2. Trennwände befestigen

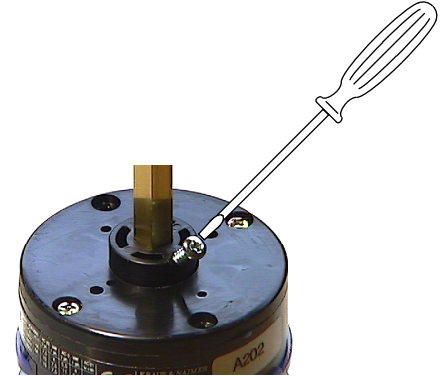


M004, M280B, M280D:



- S0 12mm 1/2"
- S1 16mm 5/8"
- S2 22mm 7/8"
- S3 30mm 19/16"

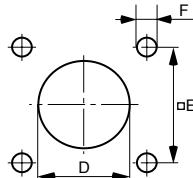
M004D, M004E, M280E, M280F:



1. Schraube lösen / Loosen the screw
2. Achse verschieben / Move shaft
3. Schraube festziehen / Tighten the screw

**Bohrplan / Drilling plan**  
 M280B, M280D, M280E, M280F:

	D	E	F
S0	19-22	36	5
S1	19-22	48	5
S2+S3	26-30	68	6



Bei Verwendung von S2 V840D oder S2/S3 V845 mit M280D, M280E oder M280F, werden die separat mitgelieferten Teile S2D V840 10 bzw. S3D V840 10 nicht benötigt.  
 If S2 V840D or S2/S3 V845 will be applied with M280D, M280E or M280F, separately delivered parts S2D V840 10 resp. S3D V840 10 are not needed.



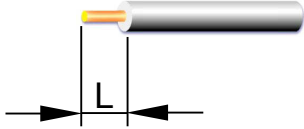
**S2D V840 10**



**S3D V840 10**



- L = Abisolierlänge:
- L = Strip length:
- L = Longueur de dénudage:
- L = Avisoleringslängd:
- L = Afisoleringslængde:



M = vorgeschriebenes Anzugsdrehmoment der Klemmschrauben

M = recommended tightening torque for terminal screws

M = couple de serrage

M = Rekommenderat åtdragningsmoment för anslutningskruvarna

M = Anbefalet moment for terminalskruer

Schaltertype <sup>1)</sup> Switch type <sup>1)</sup> Commutateur type <sup>1)</sup> Strömställartyp <sup>1)</sup> Typer <sup>1)</sup>	L		M	
	mm	Nm	lb.in	
A11, AD11, AD12	8	0,8	7	
A14	8	1,2	10	
BA20, XA10	9	1,3	12	
CA4, CG4	6	0,6	5	
CG6, CG7, CG8, CG9	8	0,8	7	
CG10	8	0,8	7	
CA10, CA11, CAD11, CAD12	8	0,8	7	
CA20	9	1,3	12	
CH10, CH11, CH12, CH16	9	1,2	10	
CA25	11	1,3	12	
C26	11	2,5	22	
CA40, CA50, CA63	10	1,8	16	
C32	13	2,7	24	
C42, C43	15	3	27	
C80	17	4	35	
C125	20	4,5	40	

Schaltertype <sup>1)</sup> Switch type <sup>1)</sup> Commutateur type <sup>1)</sup> Strömställartyp <sup>1)</sup> Typer <sup>1)</sup>	L		M	
	mm	Nm	lb.in	
DH10, DH11, DH12, DK10, DK11, DK12	8	0,8	7	
D10, D11, D12	8	0,8	7	
FA10	9	0,8	7	
G20	8	0,8	7	
KG10	8	0,8	7	
KF(D)16, KF(D)20, KF(D)25, KF(D)32, KG20, KG32	9	1,25	11	
KG41, KG64	10	1,8	16	
KG80, KG100, KG105	14	3	27	
KG125, KG127, KG160, KG162	17	14	125	
KG210, KG212, KG250, KG252, KG315, KG317	22	16	140	
KH16, KH20, KH25	8	1,2	10	
KH32, KH40	10	1,2	10	
KH63, KH80	14	3	27	

1) Die angeführten Abisolierlängen gelten für alle Ausführungsvarianten der jeweiligen Schaltertype, wie z.B.: CA25B, CG4-1, ...

1) Les longueurs de dénudage indiquées ci-dessus sont valables pour toutes les variantes des types de commutateurs concernées, tels CA25B, CG4-1, ...

1) De anførte afisoleringslængder gælder for alle varianter af de respektive typer, som f.eks. CA25B, CG4-1, ...

1) The strip lengths listed above are valid for all design variations of the respective switch type, e.g. for CA25B, CG4-1, ...

1) De åberopade avisoleringslängderna gäller för alla typer för de aktuella strömsställartyperna, som t.ex. CA25B, CG4-1, ...

VOM U101 M  
09.11

Terminaler, der ikke er beregnet for tilslutning af kabler, leveres tilskruet og skal ikke løsnes. Bliver en af terminalerne på dette alligevel løsnet skal man være opmærksom på at ingen forbindelsesskinner går tabt og at alle skruerne bliver strammet igen efter ledningsmonteringen.

## Terminalerskruer:

Alla anslutningsskrivar måste dras med rekommenderat moment, även de som inte används då det kan finnas interna överkopplingar.

## Anslutningsskrivar:

Les bornes qui ne sont pas supposées être utilisées pour le raccordement de l'appareil sont livrées serrées et ne doivent pas être desserrées. Si toutefois ces bornes sont malgré tout ouvertes accidentellement, vérifiez qu'aucun shunt n'est manquant. Le câblage terminé, s'assurez que toutes les bornes sont serrées.

## Vis de borne:

Terminals with factory fitted jumper links, are tightened during production. Take care during installation to ensure factory fitted links are not lost by undoing both sides of linked terminals. After wiring, all terminal screws must be tightened to recommended torque specifications.

## Terminal Security:

Klemmen mit werksseitig angeschlossenen Verbindungslaschen bzw. Drahtverbindungen werden verschraubt geliefert. Nach dem Öffnen solcher Klemmen ist darauf zu achten, dass keine Verbindungsfaschen verloren gehen, alle Drahtverbindungen wieder korrekt sitzen und die Klemmschrauben mit dem angegebenen Drehmoment wieder festgezogen werden.

## Klemmschrauben:

