

**RAFIX 16, Drucktaster beleuchtbar, flache Blende, Bund rund**
**1.30.070.021/1607**

**Allgemein**

Betätiger	flache Blende
Blendenfarbe	transparent blau
Bundform	rund

**Einbaumaße**

Bauhöhe	7,15 mm
Bundbreite	---
Bunddurchmesser	25 mm
Bundlänge	---
Einbautiefe	44,7 mm
Einbauöffnung	16,2 mm
Tasterraster	25 x 25 mm

**Mechanische Kennwerte**

Anschlagfestigkeit min.	100 N
-------------------------	-------

**Mechanischer Aufbau**

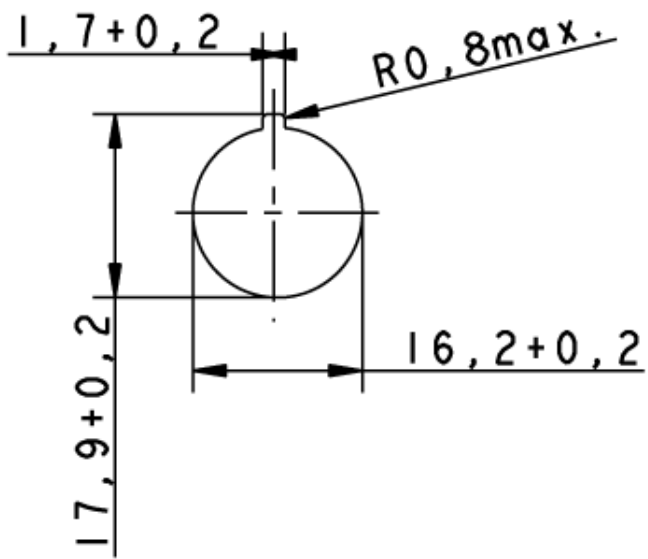
Befestigung	Gewinding
Beleuchtbarkeit	ja
Kontaktbestückung	je nach Schaltelement
Kontaktfunktion	je nach Schaltelement

**Sonstige Angaben**

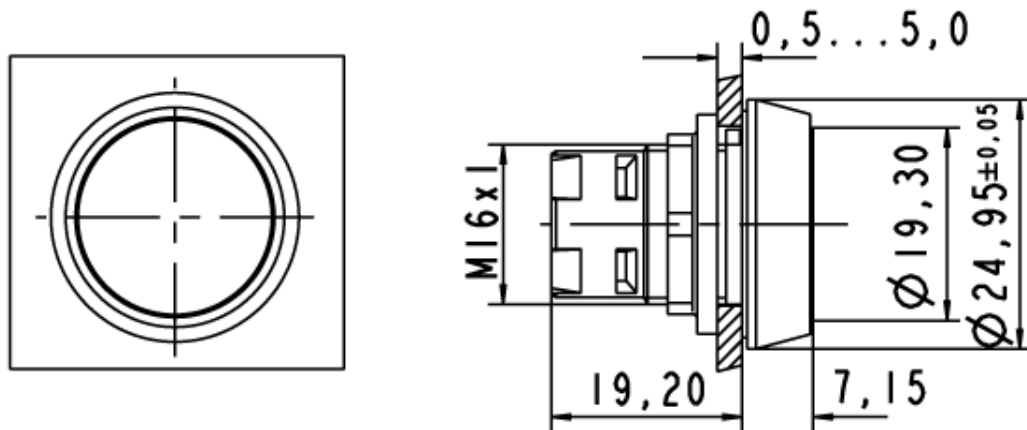
Arbeitstemperatur min.	-25 °C
Arbeitstemperatur mit Lampe max.	+55 °C
Arbeitstemperatur ohne Lampe max.	+70 °C
Konstantklimafestigkeit	nach IEC 600 68-2-3 und 2-30
Lagertemperatur max.	+85 °C
Lagertemperatur min.	-40 °C
Lebensdauer	2000000 tastend/100000 rastend
Schutzart frontseitig	IP65
Wechselklimafestigkeit	nach IEC 600 68-2-14 und 2-33

19.12.2008

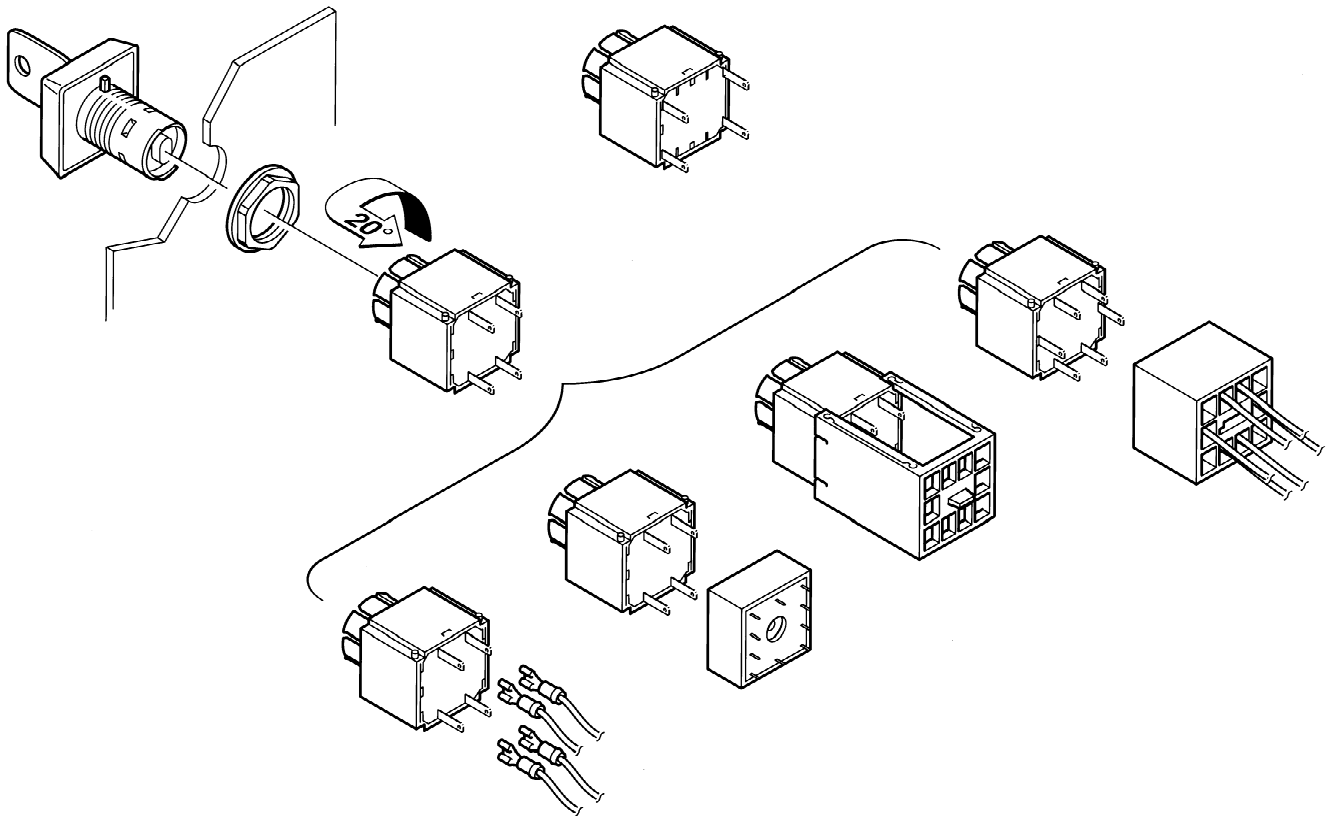
Frontplatte



Maßzeichnung



Systemzeichnung

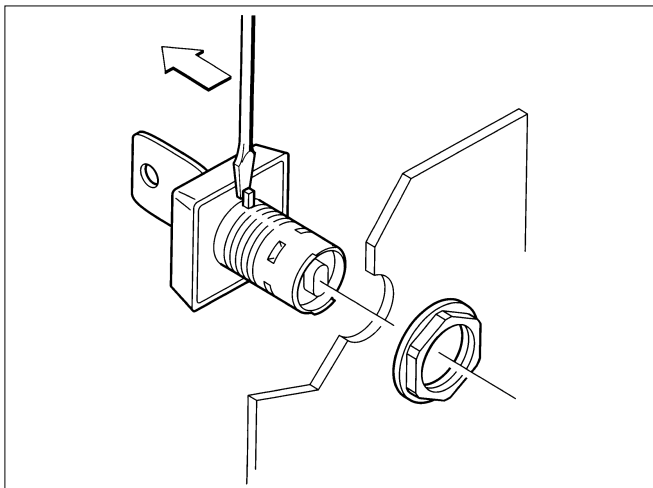
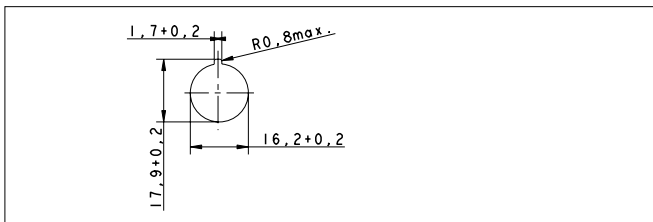


# Allgemeine Angaben

RAFIX 16 ist eine komplette Befehlsgeräte-Baureihe mit 16,2 mm Einbaudurchmesser, und ermöglicht eine platzsparende und ansprechende Gestaltung von Tastenfeldern, bei gleichzeitig ausreichend großer Betätigungsfläche.

## Betätigungselemente

- Einbauöffnung 16,2 mm nach DIN EN 50 007



- Verdrehschutz (leicht entfernbar). Die Verdrehnase kann bei Bedarf jederzeit mit einem Schraubendreher entfernt werden.
- Schutzgrad IP65 vor der Schalttafel, der u. a. mit einer zuverlässigen und technisch ausgereiften Rollmembran-Abdichtung erreicht wird.
- Rastermaß 25 x 25 mm
- Flaches Design, 7 mm Höhe vor der Fronttafel
- Drei Bündformen in der Farbe schwarz
  - Quadratisch 25 x 25 mm
  - Rund 25 mm
  - Quadratisch 25 x 25 mm, lückenlos anreihbar, daher keine Schmutzansammlung zwischen den Bündeln möglich.

## Schaltelemente

- Standard (für Betätigungselemente mit einer Betätigungsrichtung)
  - mit Rastwerk (Funktion rastend)
  - ohne Rastwerk (Funktion tastend)
- Universal (für Betätigungselemente mit zwei Betätigungsrichtungen, z. B. Wahlschalter)
  - ohne Rastwerk

## Kontaktmaterialien

- Silberkontakte für Netzspannung
- Goldkontakte für Elektronikschaltkreise

## Beleuchtung

- Wedge Base-Lampe oder LED, Sockel W 2 x 4,6d

## Montage

- Kostensparende Einhand-Montage
- Schalttafelstärke 0,5 ... 5 mm
- Befestigung mit Sechskantmutter
- Anzugsdrehmoment max. 1,2 Nm

## Schockfestigkeit nach IEC 600 68-2-27

- Schockamplitude: 50 g
- Schockdauer: 11 ms
- Schockform: halbsinusförmig

## Klimafestigkeit

- Konstantklima nach IEC 600 68-2-3 und 2-30
- Wechselklima nach IEC 600 68-2-14 und 2-33

## Temperaturbereiche

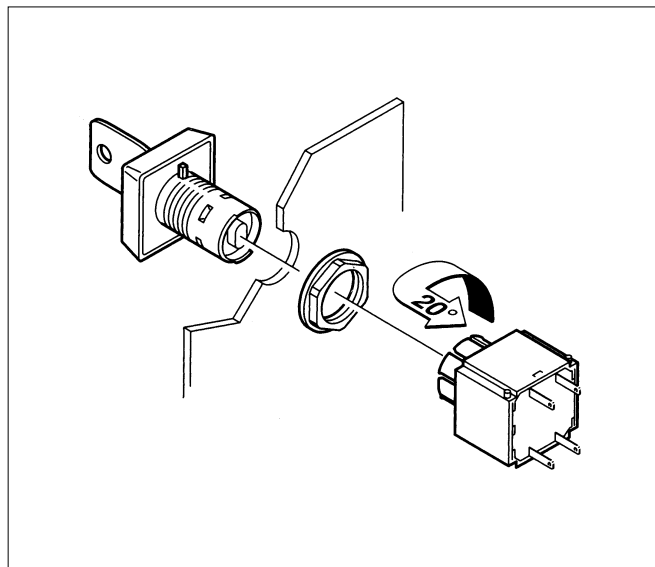
- Arbeitstemperatur:
  - unbeleuchtet: - 25 ... + 70 ° C
  - beleuchtet: - 25 ... + 55° C
- Lagertemperatur: - 40 ... + 85° C

**CE-Konformität RAFIX® 16**

Kombination Betätigungselement mit Schaltelement	Bestell-Nr.	Grenzwerte	EU-Richtlinien	
			NSR 73/23	Masch. 89/392
Alle Betätigungselemente	1.3007-.-.-		●	-
Alle Schaltelemente mit Silberkontakt	1.2012-.-.-	6(4) A/250 V AC	●	-
NOT-AUS-Taster	1.30074.-.-		●	●
Alle Schaltelemente mit Silberkontakt	1.20123.-.-	6(4) A/250 V AC	●	●
NOT-AUS-Taster	1.30074.-.-		-	●
Schaltelement Universal mit Goldkontakt	1.20123.-.-	250 mA/42 V AC/DC	-	●
Leuchtvorsatz	1.62124.-.-		●	-
Lampenfassung	1.71212.-.-	1,2 W/60 V AC/DC	●	-

2

RAFIX  
16



Montage/Demontage

**Montage**

- Betätigungselemente von vorne durch die Einbauöffnung stecken.
- Bei einer Bohrung ohne Aussparung den Verdrehenschutz mit einem Schraubendreher vorher entfernen
- Von hinten die Sechskantmutter auf das Betätigungselement bzw. den Leuchtvorsatz aufdrehen und mit Befestigungsschlüssel anziehen
- Schaltelement von hinten hörbar auf das Betätigungselement aufrasten
- Eventuell Berührungsschutz aufrasten
- Flachstecker aufstecken
- Oder angeschlagene Flachsteckhülsen mit Rastzunge in den Gruppenanschlussstecker einrasten und auf Schaltelement aufstecken
- Oder die auf Leiterplatte gelöteten Stecksockel aufstecken

**Demontage**

- Schaltelement um ca. 20° nach links oder rechts drehen, die Rasthaken öffnen sich
  - Schaltelement nach hinten wegziehen (handelsübliche Flachzange empfehlenswert)
- Bei der Leiterplattendemontage wird die Leiterplatte mit den eingelöteten Stecksockeln von den montierten Schaltelementen abgezogen.

### Tasten-Beschriftung

Alle Elemente können mit einem separaten Schildträger beschriftet werden. Der Schildträger wird zusammen mit dem Betätigungselement/Leuchtvorsatz montiert.

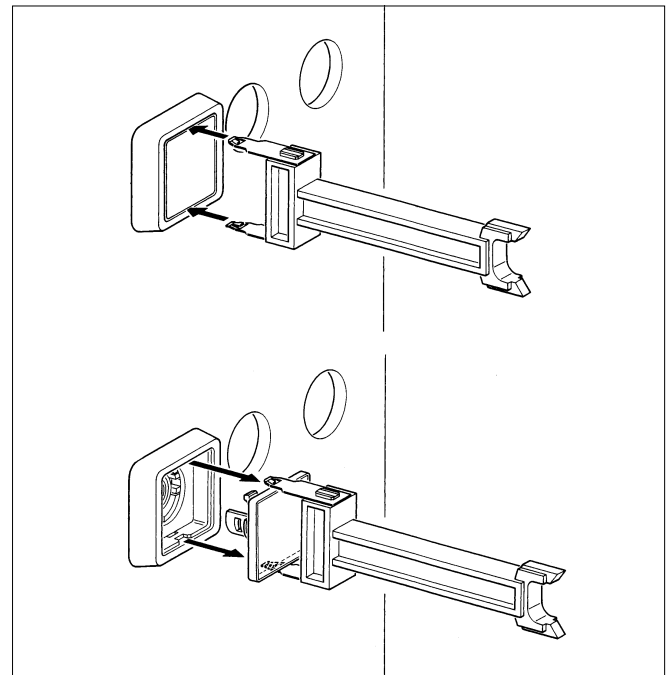
Nicht beleuchtbare Druck-/Pilztaster können durch Bedrucken oder mit Laser beschriftet werden.

Bei allen beleuchtbaren Drucktasten und dem Großteil der Leuchtvorsätze kann die Beschriftung durch Einlegen von Schrifteinlagen erfolgen. Die Schrifteinlagen werden zwischen Tastenkörper und Tastenblende eingelegt und sind so problemlos auswechselbar.

Rafi liefert Ihnen selbstverständlich auch Ihre individuelle Beschriftung. Preise und Lieferzeiten auf Anfrage.

### Lampenwechsel von vorne

Mit dem Demontageschlüssel den Tastenkörper fassen und diesen mit der Blende herausziehen. Der Wechsel kann auch mit einem Schraubendreher vorgenommen werden. In diesem Fall zwischen Tastenkörper und Bund fahren und den Tastenkörper vorsichtig anheben. Die Lampe mit dem Lampenzieher oder einem geeigneten Isolierschlauch auswechseln.



Lampenwechsel von vorne