



Einbautaster

	Seite
MICON 5 - Kurzhubtaster NEU	4 - 3
MICON 5 - Kurzhubtaster	4 - 4
MICON 5 - Stößel rund, nicht beleuchtbar	4 - 8
MICON 5 - Stößel quadratisch, beleuchtbar	4 - 12
RACON - Kurzhubtaster	4 - 17
RACON 8 - Kurzhubtaster	4 - 18
RACON 12 - Kurzhubtaster	4 - 22
RACON 12 V - Kurzhubtaster mit Vertikaladapter	4 - 26
RACON 12 i - Kurzhubtaster	4 - 28
RACON - Spezielles Zubehör	4 - 32
RK 90 II - Tastenkappensystem für RACON 12 mit Einzelabdichtung NEU	4 - 36
RF - Kurzhubtaster	4 - 39
RF 15 - Kurzhubtaster	4 - 42
RF 15 N - Kurzhubtaster	4 - 48
RF 15 R - Kurzhubtaster	4 - 52
RF 15 H - Kurzhubtaster	4 - 58
RF 15 - Leuchtfelder	4 - 62
RF 19 - Kurzhubtaster	4 - 66
RF 19 H - Kurzhubtaster	4 - 72
RF 19 - Leuchtfelder	4 - 76
RF 15/19 - Spezielles Zubehör	4 - 80
KN 19 - Kurzhub-Netzschalter	4 - 85
KN 19 - Kurzhub-Netzschalter	4 - 86
RK 90 - Tastenkappen	4 - 89
RK 90 - Tastenkappen Kunststoff 9 x 9 mm	4 - 92
RK 90 - Tastenkappen Kunststoff 14 mm	4 - 94
RK 90 - Tastenkappen Aluminium 14 mm	4 - 98
RK 90 - Spezielles Zubehör	4 - 100
RG 85 III - Kurzhubsystem	4 - 103
RG 85 III - Taster	4 - 106
RG 85 III - Schlüsselschalter	4 - 110
RG 85 III - Leuchtfelder, ohne Blende	4 - 114
RG 85 III - Zubehör	4 - 116
RS 76 - Langhubtaster	4 - 125
RS 76 M - Langhubtaster, nicht beleuchtbar	4 - 132
RS 76 M - Langhubtaster, beleuchtbar	4 - 134
RS 76 C - Langhubtaster, nicht beleuchtbar	4 - 138
RS 76 C - Langhubtaster, beleuchtbar	4 - 140
RS 76 - Tastenkappen nicht beleuchtbar	4 - 142
RS 76 - Tastenkappen beleuchtbar	4 - 144
RS 76 - Tastenkappen beschriftet, 2-farbig gespritzt/Tastenkappensätze	4 - 148
RS 76 - Zubehör	4 - 150
Schlüssel- und Drehschalter für Leiterplatte	4 - 153
MICROMECC - Schlüsselschalter IP54	4 - 154
EUROLOCKS Schlüsselschalter IP54	4 - 158
Berechtigungs-Schlüsselschalter IP54	4 - 160
Drehschalter IP40	4 - 162
Einbautaster	4 - 1

Applikationsbeispiele

MICON 5



RF 15



System RG 85 III



RF 15 mit Systemaufbau RK 90



Normen

CE-Konformität

Die Produkte des Kapitels Einbautaster lassen sich bezüglich der CE-Konformität entsprechend der Niederspannungsrichtlinien 73/23/EWG in folgende Gruppen einteilen:

Alle Produkte mit $U_B > 50 V$

Zum Beispiel Kurzhub-Netzschalter KN 19, für dieses Produkt gilt die Niederspannungsrichtlinie 73/23/EWG.

Alle Bauelemente mit $U_B < 50 V$

Zum Beispiel MICON, RACON, RF, RS 76, diese Bauelemente fallen unter keine Richtlinie.

Einzelteile, Zubehör und Leuchtmittel

Diese Produkte fallen unter keine Richtlinie.

EMVG

Die in diesem Kapitel aufgeführten Bauteile sind im Sinne des Gesetzes über die elektromagnetische Verträglichkeit (= EMVG) "elementare Bauteile wie Schalter, Signalleuchten u.ä", und fallen somit nicht unter den Geltungsbereich des EMVG.

Konformitätserklärungen

Konformitätserklärungen für alle betroffenen Produkte liegen vor und können bei Bedarf angefordert werden. Bitte teilen Sie uns dafür die genauen Bestell-Nummern der in Frage kommenden Produkte mit.

Kennzeichnung

Die Kennzeichnung erfolgt entsprechend der Niederspannungsrichtlinie 73/23/EWG bzw. der Richtlinie "CE-Kennzeichnung 93/68/EWG" entweder auf der Verpackung oder auf dem Produkt selbst, oder in den Lieferpapieren.

UL-Norm

für MICON 5, RACON 8/12, Kurzhubtaster RF 15/19

Bediensysteme die mit RAFI-Kurzhubtastern nach unseren Designvorschlägen aufgebaut werden, erfüllen die Vorgaben der UL-Norm für den amerikanischen Markt.

File-Nr. KN 19: E 116362

File Nr. Systeme: E 202520



Allgemeine Angaben

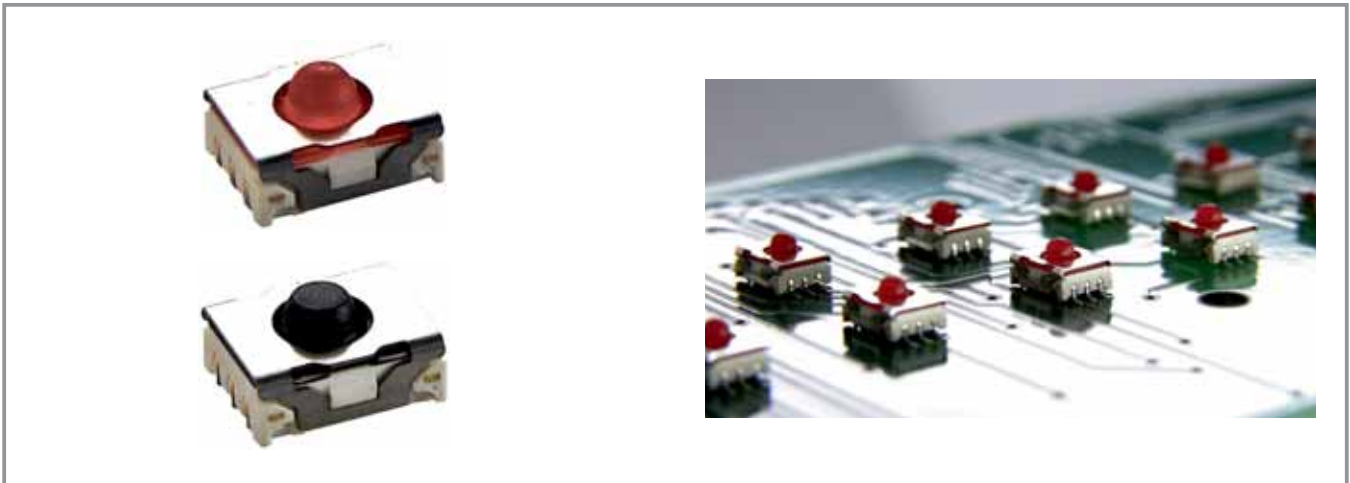
Kurzhubtaster-Baureihe MICON 5 mit dichtem Kontaktsystem und deutlichem Tastenklick, extrem schaltsicher. Einsatz unter Dekorfolie bzw. unter Tastenkappen RK 90. THT und automatisch bestückbare SMT-Varianten.

Inhalt

MICON 5 - Kurzhubtaster NEU	4 - 4
MICON 5 - Kurzhubtaster SMT Standard	4 - 6
MICON 5 - Kurzhubtaster SMT nieder	4 - 7
MICON 5 - Kurzhubtaster THT Standard	4 - 7
MICON 5 - Stößel rund, nicht beleuchtbar NEU	4 - 8
MICON 5 - Stößel opak rund, nicht beleuchtbar	4 - 9
MICON 5 - Stößel quadratisch, beleuchtbar NEU	4 - 12
MICON 5 - Stößel quadratisch, beleuchtbar, 11 x 11 mm	4 - 13
MICON 5 - Stößel quadratisch, beleuchtbar, 14,5 x 14,5 mm	4 - 14
MICON 5 - Stößel quadratisch, beleuchtbar, 18 x 18 mm	4 - 15

NEU

MICON 5 - Kurzhubtaster



Allgemeine Angaben

Die MICON 5 Kurzhubtaster sind extrem schaltsichere Bauelemente mit sehr geringem Platzbedarf. Sie können einzeln, in Reihen oder als Tastenfelder angeordnet werden. Für den Einsatz unter Folie empfehlen wir die MICON 5-Taster mit Stößeln zu kombinieren.

Die Eigenschaften auf einen Blick:

- Geeignet für die wichtigsten Lötverfahren
 - Wellen-Lötbad für THT-Versionen
 - Reflow-Löten für SMT-Versionen
 - Dampfphasen-Löten für SMT-Versionen
 - Handlötung
- Verarbeitung der SMT-Ausführung mit SMT-Bestückungsautomaten
- IMDS-Eintrag

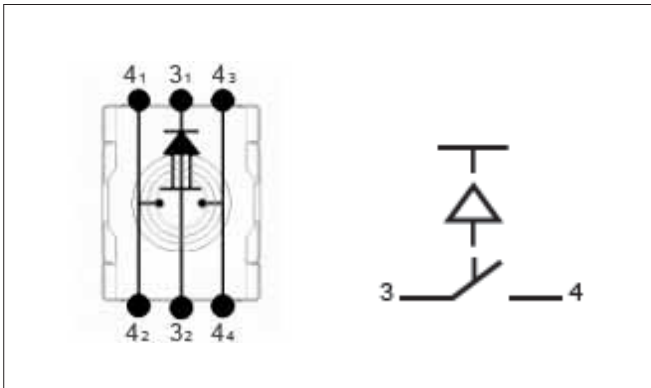
Weitere technische Informationen und aktuelle Produktdaten stehen im Internet zum Download: unter <http://www.rafi.de/Kataloge und Downloads>

4

Technische Daten

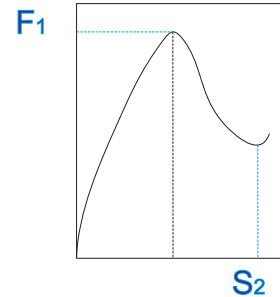
MICON	Einbaumaße		Schaltstrom max.	100 mA
	Länge Gehäuse	6,4 mm	Schaltleistung max.	1 W
	Breite Gehäuse	5,1 mm	(Ohmsche Last)	
	Bauhöhe	siehe Bestellblock	Durchgangswiderstand	100 mΩ
			Neuzustand	
	Mechanischer Aufbau		Spannungsfestigkeit AC	250 V
	Befestigung	Löten	Isolationswiderstand	10 ⁹ Ω
	Anschluss	siehe Bestellblock		
	Kontaktsystem	Sprungkontakt	Sonstige Angaben	
	Kontaktbestückung	1 Schließer	Arbeitstemperatur min.	-40 °C
	Kontaktwerkstoff	Au	Arbeitstemperatur max.	+90 °C
	Beleuchtung	nein	Umweltbeständigkeit	IEC 60068-2 -14, -30,-33, -78
		Lebensdauer Schaltspiele (Prüfkraft)	siehe Bestellblock	
Mechanische Kennwerte		Lötwärmebeständigkeit / Lötbarkeit	siehe Bestellblock	
Betätigungskraft F1 (±20%)	siehe Bestellblock	Brandverhalten der Werkstoffe	UL 94 V1	
Schaltweg S2 (±15 mm)	siehe Bestellblock	Verpackung	siehe Bestellblock	
Elektrische Kennwerte		Produktcode	siehe Bestellblock	
Schaltspannung min. DC	0,02 V			
Schaltspannung max.	35 V			
Schaltstrom min.	0,01 mA			

MICON 5 Schaltplan

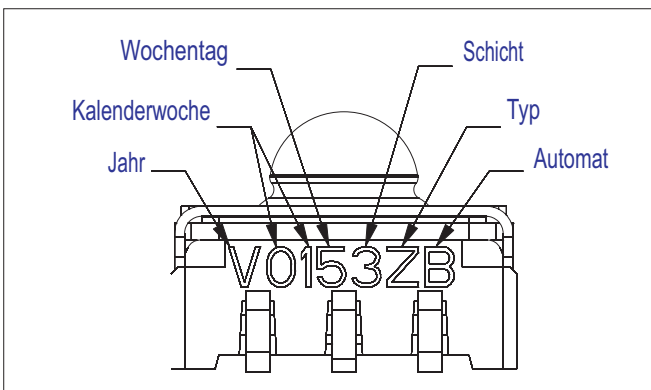


MICON 5 Kraft-Weg-Kennlinie

Betätigungskraft F_1 : siehe Bestellnummern-Tabelle
Schaltweg S_2 : siehe Bestellnummern-Tabelle

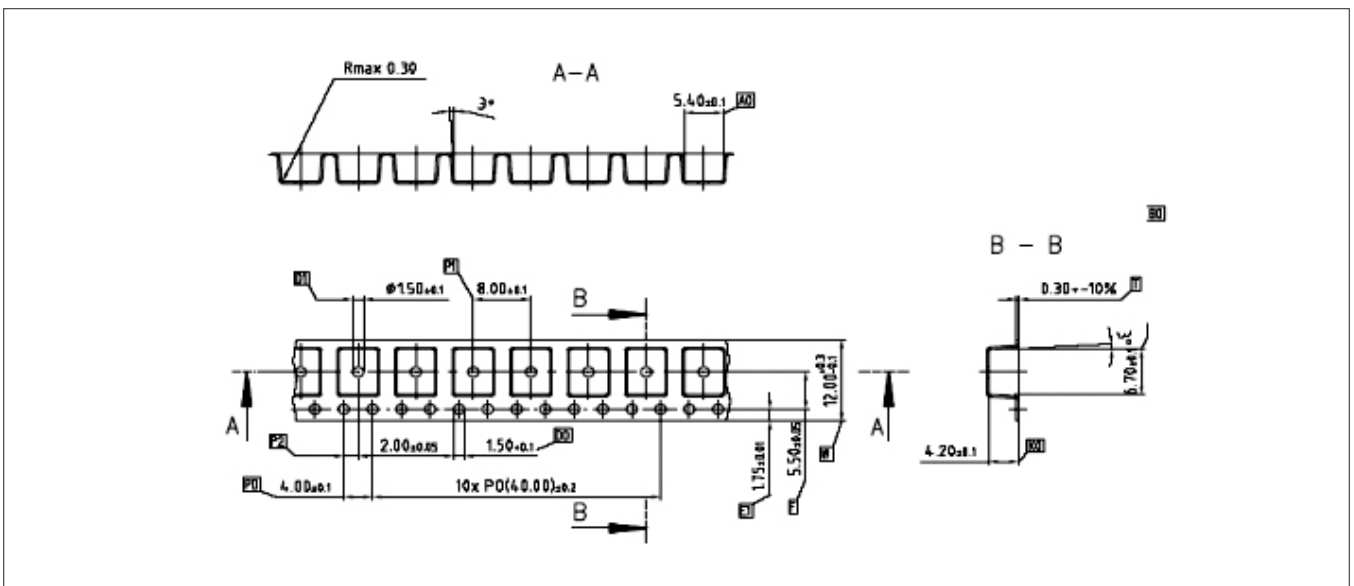


MICON 5 Produktkennzeichnung nach DIN EN ISO 9001 (EN ISO 8402)



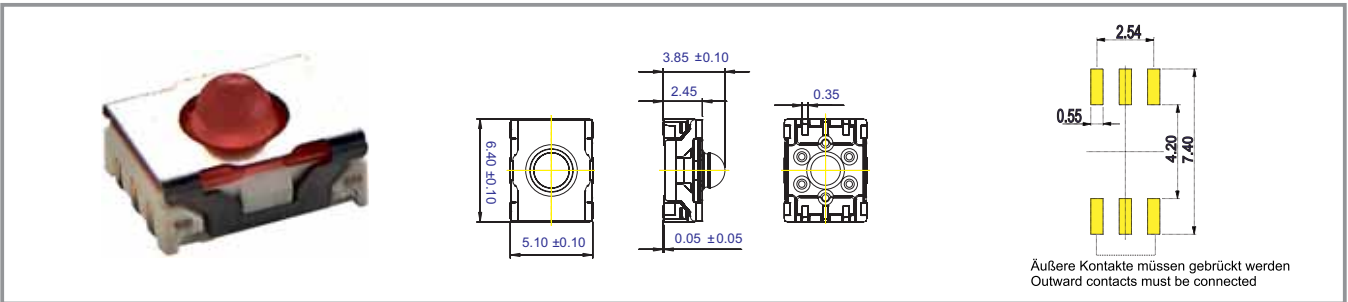
Auf dem Taster ist ein 7-stelliger Code aufgebracht, anhand dessen das Produktionsdatum und die herstellende Schicht ersichtlich sind.

MICON 5 SMT-Version, Lage im Blistergurt



NEU

MICON 5 - Kurzhubtaster SMT Standard



Anschluss	Lötwärmebeständigkeit / Lötbarkeit	Betätigungskraft F1 (±20%)	Schaltweg S2 (±0,15 mm)	Lebensdauer Schaltspiele (Prüfkraft)	Produktcode	Bestell-Nr.
SMT	E DIN IEC 600 68-2-58	3,0 N	0,7 mm	1.000.000 (4 N)	X	1.14.002.101/0000
SMT	E DIN IEC 600 68-2-58	4,5 N	0,8 mm	250.000 (6 N)	Z	1.14.002.001/0000
SMT	E DIN IEC 600 68-2-58	5,5 N	0,9 mm	1.000.000 (8 N)	W	1.14.002.111/0000
SMT	E DIN IEC 600 68-2-58	8,0 N	1,1 mm	250.000 (12 N)	Y	1.14.002.011/0000

Technische Daten siehe Seite 4 - 4

Verpackung: im Blistergurt, Spule mit 2.100 Stück
Tastenkappen siehe RK 90

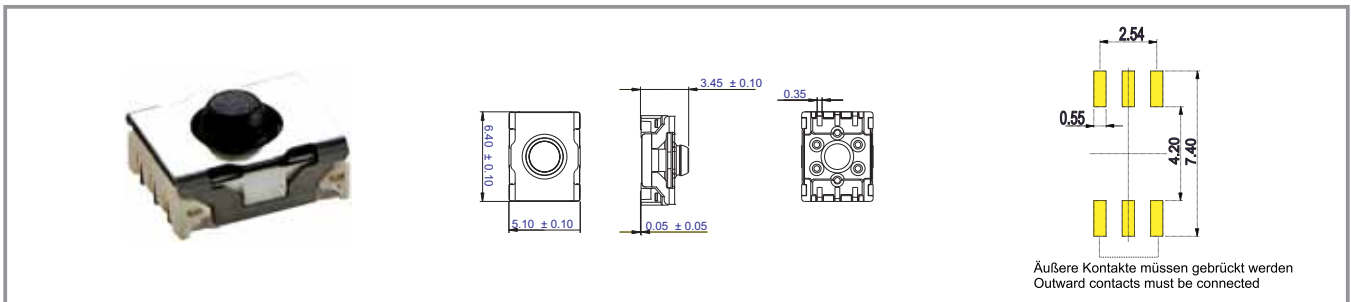
Verarbeitungshinweis:

Sonderpipette (Siemens Siplace Best.-Nr. 348514-02) Bestückung mit Revolverkopf

Vorschlag für Schablonendruck: 150 µm-Schablone mit 10% Pad-Verkleinerung auf Fläche

MICON 5 - Kurzhubtaster SMT nieder

NEU



Anschluss	Lötwärmebeständigkeit / Lötbarkeit	Betätigungskraft F1 (±20%)	Schaltweg S2 (±0,15 mm)	Lebensdauer Schaltspiele (Prüfkraft)	Produktcode	Bestell-Nr.
SMT	E DIN IEC 600 68-2-58	3,0 N	0,6 mm	1.000.000 (4 N)	S	1.14.002.103/0000
SMT	E DIN IEC 600 68-2-58	4,5 N	0,7 mm	250.000 (6 N)	T	1.14.002.003/0000
SMT	E DIN IEC 600 68-2-58	5,5 N	0,7 mm	1.000.000 (8 N)	R	1.14.002.113/0000

Technische Daten siehe Seite 4 - 4

Verpackung: im Blistergurt, Spule mit 2.100 Stück
Tastenkappen siehe RK 90

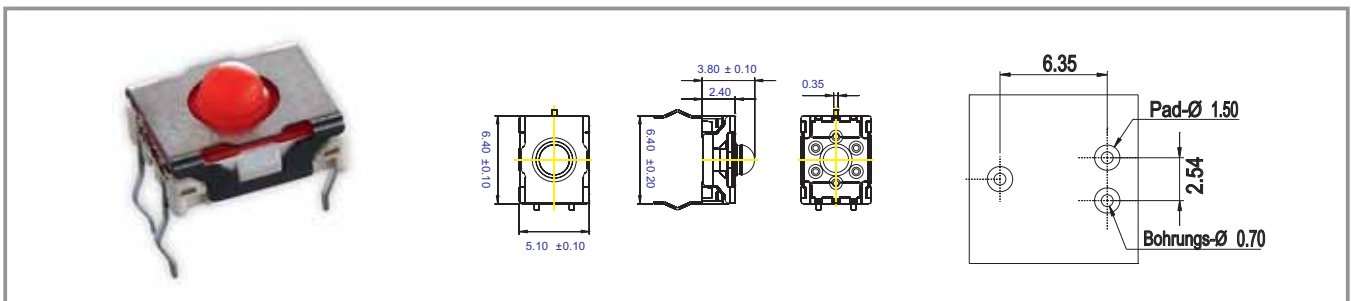
Verarbeitungshinweis:

Sonderpipette (Siemens Siplace Best.-Nr. 348514-02) Bestückung mit Revolverkopf

Vorschlag für Schablonendruck: 150 µm-Schablone mit 10% Pad-Verkleinerung auf Fläche

MICON 5 - Kurzhubtaster THT Standard

4



Anschluss	Lötwärmebeständigkeit / Lötbarkeit	Betätigungskraft F1 (±20%)	Schaltweg S2 (±0,15 mm)	Lebensdauer Schaltspiele (Prüfkraft)	Produktcode	Bestell-Nr.
THT	E DIN IEC 600 68-2-20	3,0 N	0,7 mm	1.000.000 (4 N)	O	1.14.002.106/0000
THT	E DIN IEC 600 68-2-20	4,5 N	0,8 mm	250.000 (6 N)	Q	1.14.002.006/0000
THT	E DIN IEC 600 68-2-20	5,5 N	0,9 mm	1.000.000 (8 N)	N	1.14.002.116/0000
THT	E DIN IEC 600 68-2-20	8,0 N	1,1 mm	250.000 (12 N)	P	1.14.002.016/0000

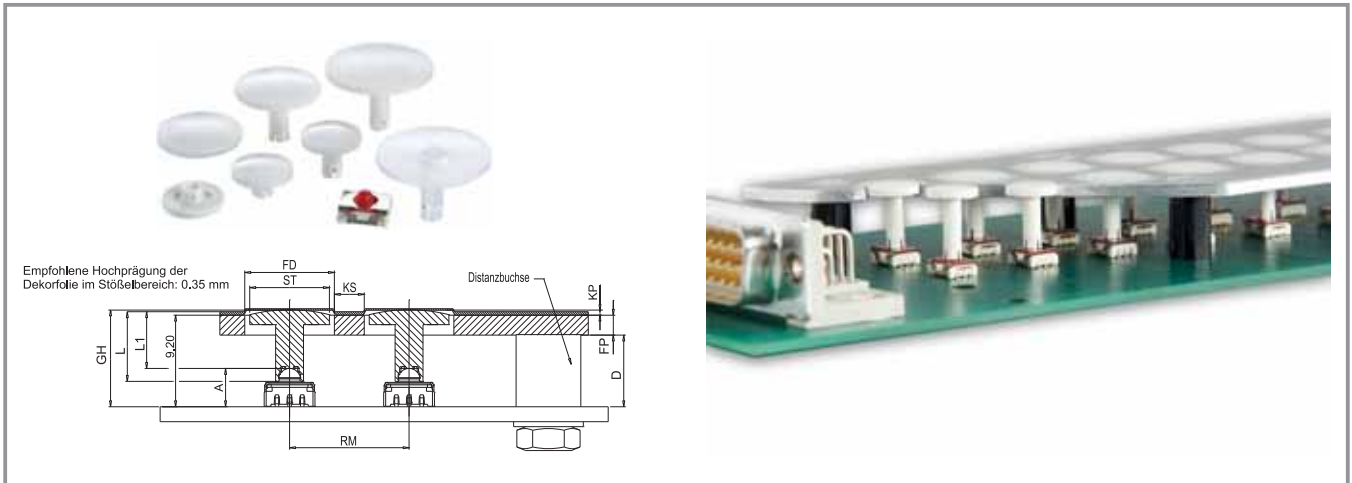
NEU

Technische Daten siehe Seite 4 - 4

Verpackung: in Schienen mit je 102 Stück
Tastenkappen siehe RK 90

NEU

MICON 5 - Stößel rund, nicht beleuchtbar



Allgemeine Angaben

Legende:

- A - Tasterhöhe: SMT-Version = 3,85 mm, THT-Version = 3,80 mm
 - D - Distanzlänge $D = GH - KP - FP$
 - FD - Frontplattendurchbruch $FD = ST + 1 \text{ mm}$
 - FP - Frontplattenstärke
 - GH - Gesamthöhe: $GH = A + L1 + 0,05$ (SMT-Version), $GH = A + L1$ (THT-Version)
 - KP - Dekorfoliendicke + Hochprägung
 - KS - Klebesteg für Dekorfolie, min. 3 mm
 - L1 - Stößellänge $L1 = GH - A$
 - L - Gesamtlänge Stößel $L = L1 + 1,3 \text{ mm}$ (min. 3 mm)
 - RM - Rastermaß $RM = FD + KS$
 - ST - Stößeldurchmesser
- Die Stößel sind nur für MICON 5 Standard verwendbar (rotes Druckstück).

4

Technische Daten

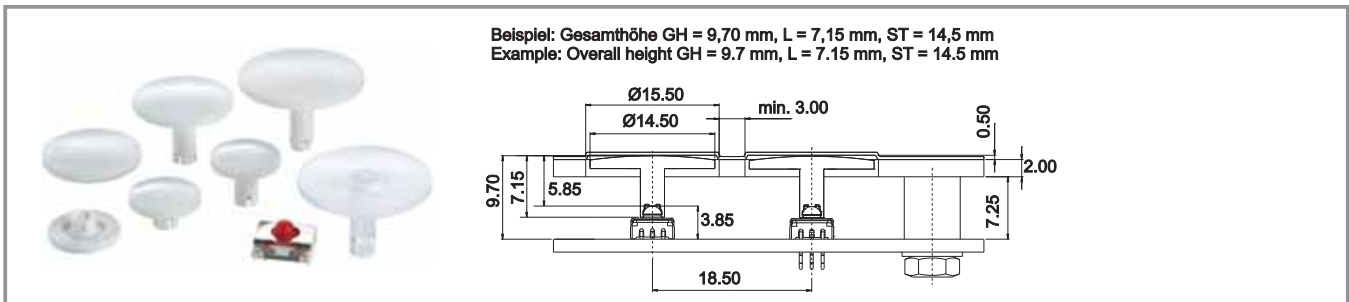
Allgemein

Stößel-Durchmesser/Maß	siehe Bestellblock
Stößel-Länge L	siehe Bestellblock

MICON

MICON 5 - Stößel opak rund, nicht beleuchtbar

NEU



Stößel-Durchmesser ST/Maß	Stößel-Länge L	Bestell-Nr.
6,0 mm	3,00 mm	5.46.001.103/0200
6,0 mm	3,45 mm	5.46.001.104/0200
6,0 mm	3,95 mm	5.46.001.105/0200
6,0 mm	4,45 mm	5.46.001.106/0200
6,0 mm	7,15 mm	5.46.001.107/0200
6,0 mm	9,95 mm	5.46.001.108/0200
8,0 mm	3,00 mm	5.46.001.123/0200
8,0 mm	3,45 mm	5.46.001.124/0200
8,0 mm	3,95 mm	5.46.001.125/0200
8,0 mm	4,45 mm	5.46.001.126/0200
8,0 mm	5,50 mm	5.46.001.121/0200
8,0 mm	7,15 mm	5.46.001.127/0200
8,0 mm	9,95 mm	5.46.001.128/0200
8,0 mm	10,30 mm	5.46.001.122/0200
11,5 mm	3,00 mm	5.46.001.143/0200
11,5 mm	3,45 mm	5.46.001.144/0200
11,5 mm	3,95 mm	5.46.001.145/0200
11,5 mm	4,45 mm	5.46.001.146/0200
11,5 mm	5,50 mm	5.46.001.141/0200
11,5 mm	7,15 mm	5.46.001.147/0200
11,5 mm	9,95 mm	5.46.001.148/0200
11,5 mm	10,30 mm	5.46.001.142/0200

4

MICON

Stößel-Durchmesser ST/Maß	Stößel-Länge L	Bestell-Nr.
14,5 mm	3,00 mm	5.46.001.163/0200
14,5 mm	3,45 mm	5.46.001.164/0200
14,5 mm	3,95 mm	5.46.001.165/0200
14,5 mm	4,45 mm	5.46.001.166/0200
14,5 mm	7,15 mm	5.46.001.167/0200
14,5 mm	9,95 mm	5.46.001.168/0200
19,0 mm	3,00 mm	5.46.001.183/0200
19,0 mm	3,45 mm	5.46.001.184/0200
19,0 mm	3,95 mm	5.46.001.185/0200
19,0 mm	4,45 mm	5.46.001.186/0200
19,0 mm	7,15 mm	5.46.001.187/0200
19,0 mm	9,95 mm	5.46.001.188/0200

Technische Daten siehe Seite 4 - 8

Nur für MICON 5 Standard verwendbar (rotes Druckstück)



MICON 5: Just feel it.



AUTOMOTIVE

Kein Minitaster hat ein besseres taktiles und akustisches Feedback als der neue RAFI-Kurzhubtaster MICON 5.



MESSEN-STEUERN-REGELN

Unter Tastenkappen, Folien und elastischen Dichtungen zeigt der Kleine seine ganze Größe. Hervorragende taktile Rückmeldung und



MEDIZINTECHNIK

absolut sicheres Schaltverhalten in anspruchsvollen Applikationen, auch bei extremen Umweltbedingungen. MICON 5 – testen Sie ihn!

**Muster- und Info-Anforderung:
info@rafi.de**

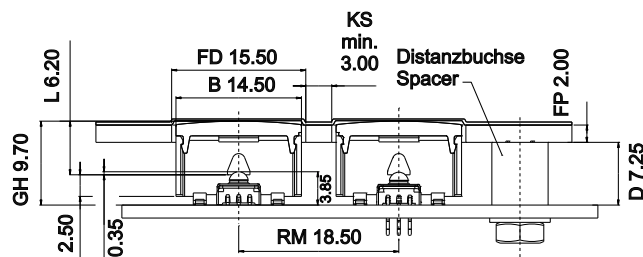
RAFI GmbH & Co. KG
 88276 Berg/Ravensburg
 Tel: 0751/89-0, Fax: 0751/89-13 00
www.rafi.de, info@rafi.de

RAFI
 SOLUTIONS WITH PASSION

NEU

MICON 5 - Stößel quadratisch, beleuchtbar

Musteraufbau, MICON 5 mit quadratischem Stößel, GH = 9.7 mm
Sample assembly, MICON 5 with square plunger, GH = 9.7 mm



Allgemeine Angaben

Legende

- A - Tasterhöhe: SMT = 3,85 mm, THT = 3,80 mm
 - B - Stößelmaß (11 x 11 mm, 14,5 x 14,5 mm oder 18 x 18 mm)
 - D - GH - FP - 0,5 mm (= Hochprägung 0,35 mm + Kleberdicke 0,15 mm)
 - FD - Frontplattendurchbruch: B + 1 mm
 - FP - Frontplattenstärke
 - GH - Gesamthöhe: A + 5.75 mm
 - KS - Klebesteg min. 3 mm
 - R - Rastermaß: FD + KS
- Die Stößel sind nur für MICON 5 Standard verwendbar (rotes Druckstück).

Technische Daten

Allgemein

Gesamthöhe GH siehe Bestellblock
Blendenfarbe siehe Bestellblock

4

MICON

MICON 5 - Stößel quadratisch, beleuchtbar, 11 x 11 mm

NEU



Abb. mit 2 LED OSRAM LO M676-Q1R1-24

Gesamthöhe GH	Blendenfarbe	Bestell-Nr.
9,70 mm	rot	5.05.511.470/2300
9,70 mm	grün	5.05.511.470/2500
9,70 mm	gelb	5.05.511.470/2400
9,70 mm	weiß	5.05.511.470/2200
9,70 mm	blau	5.05.511.470/2600
12,50 mm	rot	5.05.511.471/2300
12,50 mm	grün	5.05.511.471/2500
12,50 mm	gelb	5.05.511.471/2400
12,50 mm	weiß	5.05.511.471/2200
12,50 mm	blau	5.05.511.471/2600
12,50 mm	opak blau	5.05.511.476/0600

Technische Daten siehe Seite 4 - 12

Nur für MICON 5 Standard verwendbar (rotes Druckstück)

4
MICON

NEU MICON 5 - Stößel quadratisch, beleuchtbar, 14,5 x 14,5 mm



Abb. mit 4 LED OSRAM LO M676-Q1R1-24

Gesamthöhe GH	Blendenfarbe	Bestell-Nr.
9,70 mm	rot	5.05.511.475/2300
9,70 mm	grün	5.05.511.475/2500
9,70 mm	gelb	5.05.511.475/2400
9,70 mm	weiß	5.05.511.475/2200
9,70 mm	blau	5.05.511.475/2600
12,50 mm	rot	5.05.511.476/2300
12,50 mm	grün	5.05.511.476/2500
12,50 mm	gelb	5.05.511.476/2400
12,50 mm	weiß	5.05.511.476/2200
12,50 mm	blau	5.05.511.476/2600

Technische Daten siehe Seite 4 - 12

Nur für MICON 5 Standard verwendbar (rotes Druckstück)

4

MICON

MICON 5 - Stößel quadratisch, beleuchtbar, 18 x 18 mm

NEU



Abb. mit 6 LED OSRAM LO M676-Q1R1-24

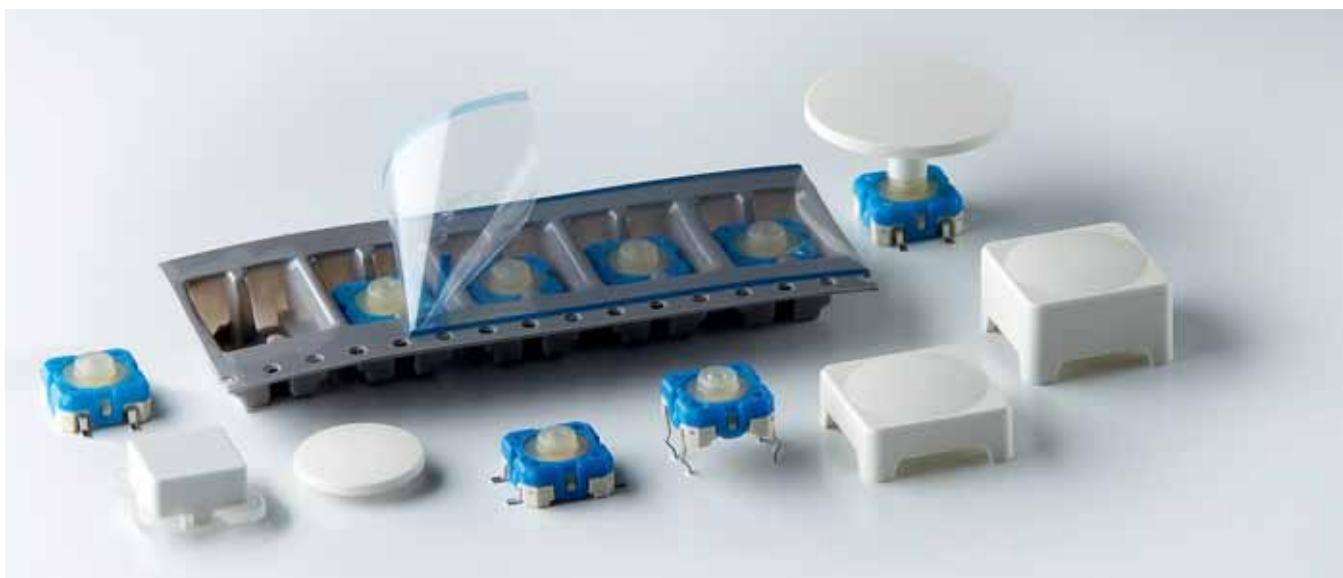
Gesamthöhe GH	Blendenfarbe	Bestell-Nr.
9,70 mm	rot	5.05.511.480/2300
9,70 mm	grün	5.05.511.480/2500
9,70 mm	gelb	5.05.511.480/2400
9,70 mm	weiß	5.05.511.480/2200
9,70 mm	blau	5.05.511.480/2600
12,50 mm	rot	5.05.511.481/2300
12,50 mm	grün	5.05.511.481/2500
12,50 mm	gelb	5.05.511.481/2400
12,50 mm	weiß	5.05.511.481/2200
12,50 mm	blau	5.05.511.481/2600

Technische Daten siehe Seite 4 - 12

Nur für MICON 5 Standard verwendbar (rotes Druckstück)

4

MICON



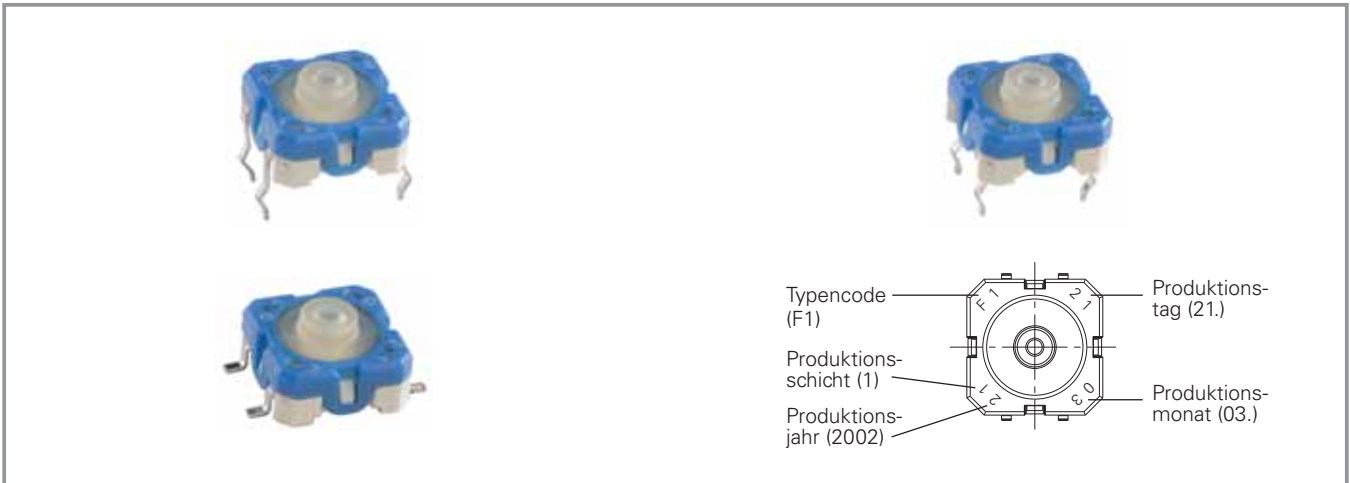
Allgemeine Angaben

Kurzhubtaster RACON mit dichtem Kontaktsystem und deutlichem Tastenklick, extrem schaltsicher. Einsatz unter Dekorfolie bzw. unter Tastenkappen RK 90. THT- und SMT-Varianten (automatisch zu bestücken).

Inhalt

RACON 8 - Kurzhubtaster	4 - 18
RACON 8 - Kurzhubtaster THT außenliegend	4 - 20
RACON 8 - Kurzhubtaster THT innenliegend	4 - 20
RACON 8 - Kurzhubtaster SMT Gullwing (Z) Anschluss	4 - 21
RACON 12 - Kurzhubtaster	4 - 22
RACON 12 - Kurzhubtaster THT außenliegend	4 - 24
RACON 12 - Kurzhubtaster THT innenliegend	4 - 25
RACON 12 - Kurzhubtaster SMT Gullwing (Z) Anschluss	4 - 25
RACON 12 V - Kurzhubtaster mit Vertikaladapter	4 - 26
RACON 12 V - Kurzhubtaster mit Vertikaladapter	4 - 27
RACON 12 i - Kurzhubtaster	4 - 28
RACON 12 i - Kurzhubtaster	4 - 30
RACON - Spezielles Zubehör	4 - 32
Stößel für Folieneingabesystem	4 - 32
Quadratischer Stößel für Folieneingabesystem	4 - 34
RK 90 II - Tastenkappensystem für RACON 12 mit Einzelabdichtung NEU	4 - 36
RK 90 II - Dichtrahmen	4 - 37

RACON 8 - Kurzhubtaster



Allgemeine Angaben

Die RACON 8 Kurzhubtaster sind extrem schaltssichere Taster mit sehr geringem Platzbedarf. Sie können einzeln, in Reihen oder als Tastenfelder angeordnet werden. Für den Einsatz unter Folie sollten die RACON-Taster mit Stößeln kombiniert werden

Die Eigenschaften auf einen Blick:

- Geeignet für die wichtigsten Lötverfahren
- Wellen-Lötbad für THT-Versionen
- Reflow-Löten für SMT-Versionen
- Dampfphasen-Löten für SMT-Versionen
- Handlötung
- Verarbeitung der SMT-Ausführungen mit SMT-Bestückungsautomaten
- IMDS-Eintrag

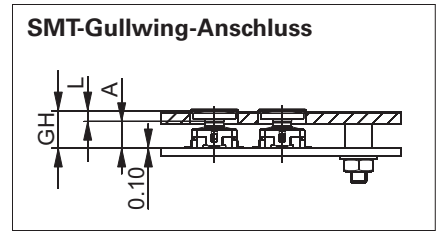
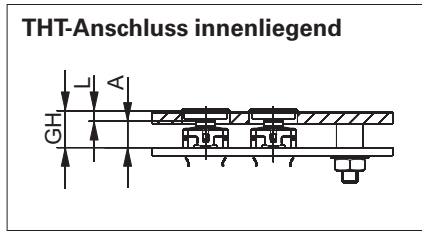
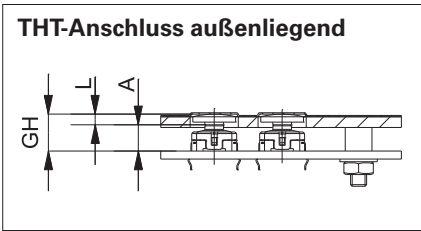
Aktuelle Produkt-Information immer aktuell im Internet unter [www.rafi.de /Kataloge](http://www.rafi.de/Kataloge) und Downloads

4

Technische Daten

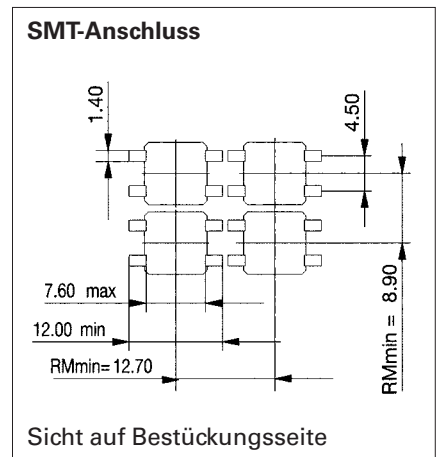
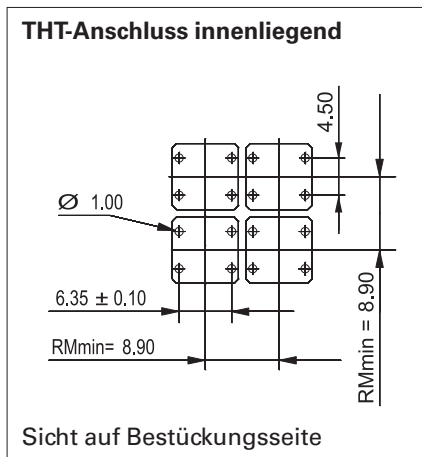
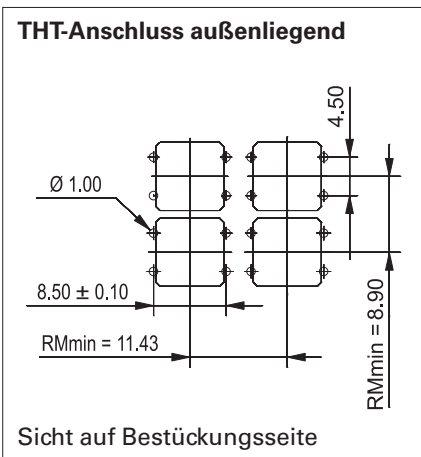
Einbaumaße		Schaltstrom min.	0,01 mA
Länge Gehäuse	8,4 mm	Schaltstrom max.	100 mA
Breite Gehäuse	8,4 mm	Schaltleistung max.	1 W
Bauhöhe	siehe Bestellblock	(Ohmsche Last)	
Mechanischer Aufbau		Durchgangswiderstand	100 mΩ
Befestigung	Löten	Neuzustand max.	
Anschluss	siehe Bestellblock	Isolationswiderstand	10 ⁹ Ω
Kontaktsystem	Sprungkontakt	Sonstige Angaben	
Kontaktbestückung	1 Schließer	Arbeitstemperatur min.	-40 °C
Kontaktwerkstoff	Au	Arbeitstemperatur max.	+90 °C
Beleuchtung	nein	Umweltbeständigkeit	DIN EN 60068-2 -14, -30,-33 und -78
Mechanische Kennwerte		Lebensdauer	1.000.000
Betätigungskraft	3,3±0,6 N	Lötwärmebeständigkeit /	siehe Bestellblock
Schaltweg	0,34±0,1 mm	Lötbarkeit	
Elektrische Kennwerte		Brandverhalten der	UL 94 HB
Schaltspannung min. DC	0,02 V	Werkstoffe	
Schaltspannung max.	35 V	Verpackung	siehe Bestellblock
		Produktcode	siehe Bestellblock

RACON 8, Typischer Systemaufbau unter Folie mit Stößel

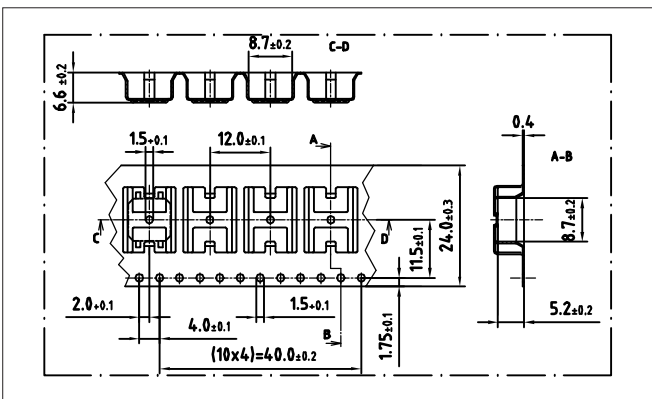


Variable	Erklärung	THT-Anschluss außenliegend	THT-Anschluss innenliegend	SMT-Anschluss
A	Tasterhöhe		A = 4,90 +/- 0,1 mm	
GH	Gesamthöhe		GH = A + L	GH = A + L + 0,1 mm
L	Stößellänge		L = GH - A	L = GH - A - 0,1 mm

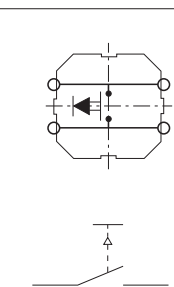
RACON 8, Leiterplatten-Bilder, minimales Raster



RACON 8, SMT-Anschluss, Lage im Blistergurt

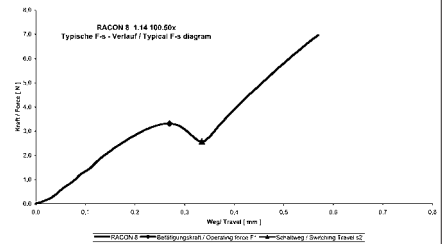


Schaltplan RACON 8



Schaltzeichen nach IEC 60 617 Form X (doppelt unterbrechend)

Typisches Kraft-Weg Diagramm

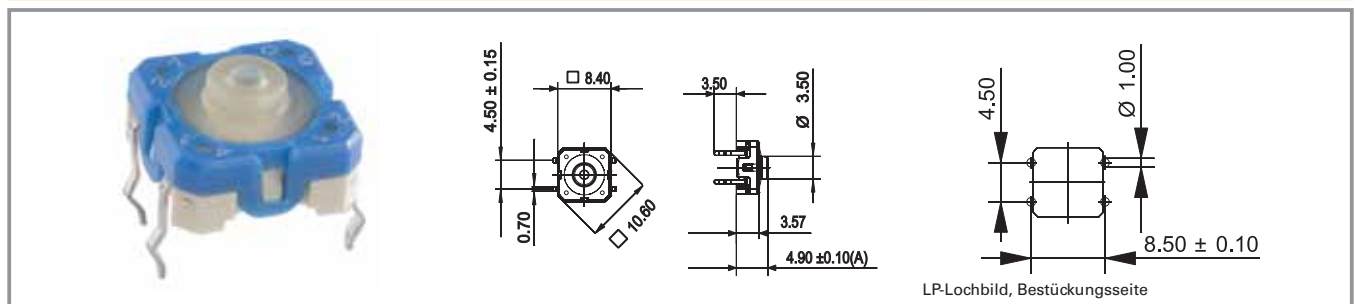


Häufig verwendetes Zubehör RACON 8 - Kurzhubtaster

Bezeichnung	Foto	Bestell-Nr.	Seitenverweise/ Weiteres Zubehör
Distanzbuchse rund, Länge 6,25 mm, rot		5.30.759.034/0000	2 - 239, 4 - 82, 5 - 30
Stößel rund		5.46.167.311/0209	4 - 32
RK 90 - Tastenkappenkörper, für Blenden 9 x 9 mm		5.55.103.265/1013	4 - 93

Weitere Stößel siehe Kapitel „RACON spezielles Zubehör“; Tastenkappen siehe Kapitel „RK 90“

RACON 8 - Kurzhubtaster THT außenliegend



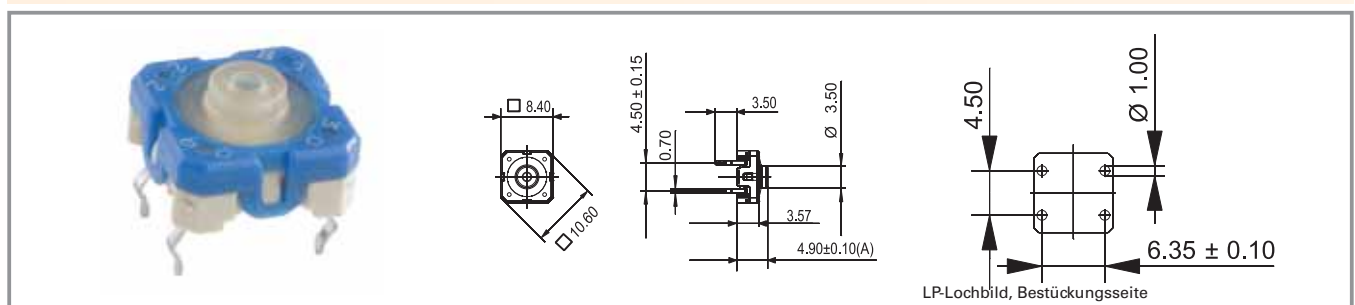
Anschluss	Betätigungskraft	Lötwärme- beständigkeit / Lötbarkeit	Produktcode	Verpackung	Bestell-Nr.
THT außenliegend	3,3±0,6 N	E DIN IEC 600 68-2-20	A1	in Schienen à 60 Stück	1.14.100.501/0000

Technische Daten siehe Seite 4 - 18

Tastenkappen siehe RK 90, Stößel siehe Zubehör.

4

RACON 8 - Kurzhubtaster THT innenliegend



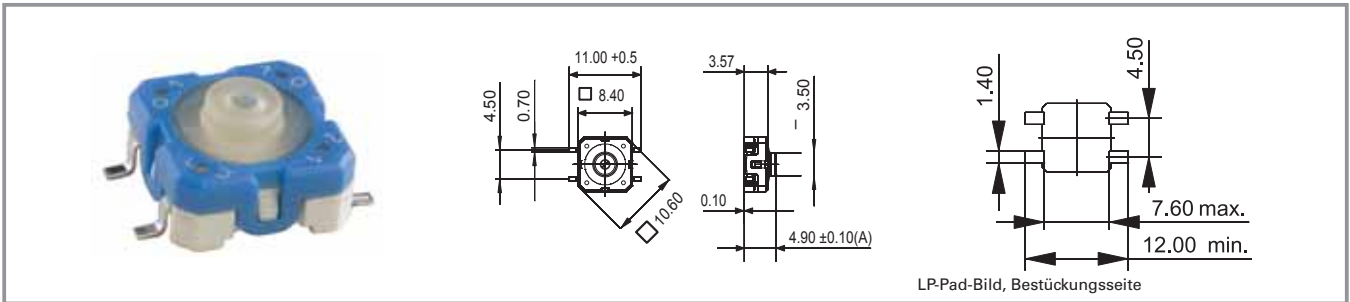
Anschluss	Betätigungskraft	Lötwärme- beständigkeit / Lötbarkeit	Produktcode	Verpackung	Bestell-Nr.
THT innenliegend	3,3±0,6 N	E DIN IEC 600 68-2-20	B1	in Schienen à 60 Stück	1.14.100.502/0000

Technische Daten siehe Seite 4 - 18

Tastenkappen siehe RK 90, Stößel siehe Zubehör.

RACON

RACON 8 - Kurzhubtaster SMT Gullwing (Z) Anschluss

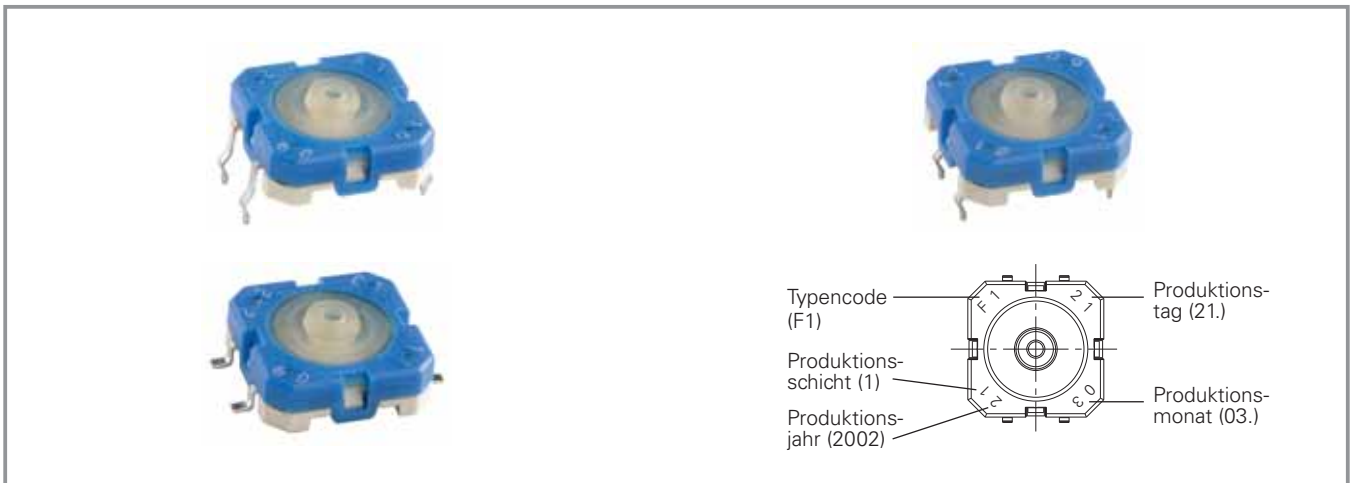


Anschluss	Betätigungskraft	Lötwärmebeständigkeit / Lötbarkeit	Produktcode	Verpackung	Bestell-Nr.
SMT Gullwing (Z) Anschluss	3,3±0,6 N	E DIN IEC 600 68-2-58	C1	im Blistergurt, Spule à 1000 Stück	1.14.100.503/0000

Technische Daten siehe Seite 4 - 18

Tastenkappen siehe RK 90, Stößel siehe Zubehör.

RACON 12 - Kurzhubtaster



Allgemeine Angaben

Die RACON 12 Kurzhubtaster sind extrem schalt sichere Taster mit sehr geringem Platzbedarf. Sie können einzeln, in Reihen oder als Tastenfelder angeordnet werden. Für den Einsatz unter Folie sollten die RACON-Taster mit Stößeln kombiniert werden

Die Eigenschaften auf einen Blick:

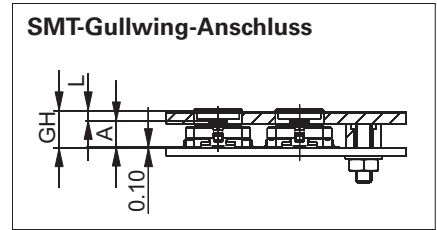
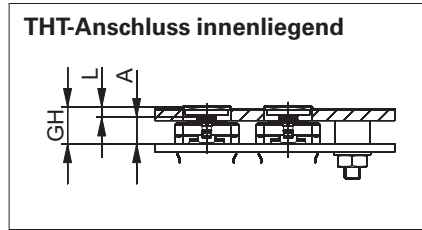
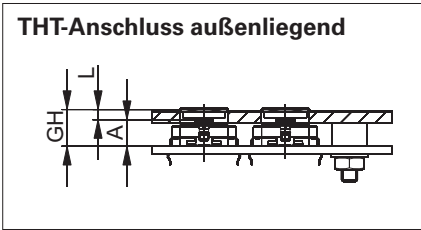
- Geeignet für die wichtigsten Lötverfahren
 - Wellen-Lötbad für THT-Versionen
 - Reflow-Löten für SMT-Versionen
 - Dampfphasen-Löten für SMT-Versionen
 - Handlötung
- Verarbeitung der SMT-Ausführung mit SMT-Bestückungsautomaten
- IMDS-Eintrag

4

Technische Daten

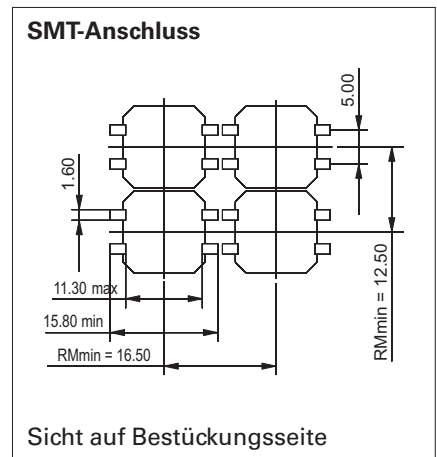
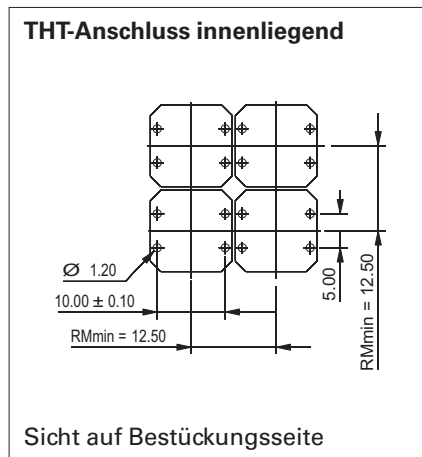
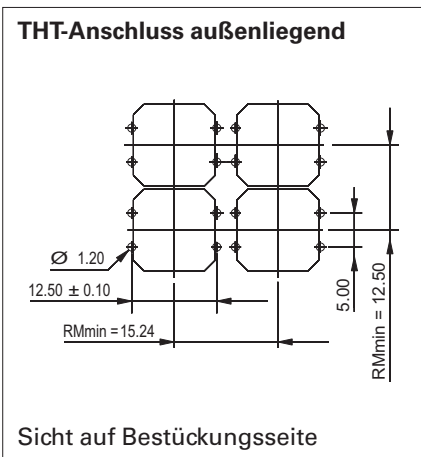
Einbaumaße	Länge Gehäuse	12 mm	Schaltstrom min.	0,01 mA
	Breite Gehäuse	12 mm	Schaltstrom max.	100 mA
Mechanischer Aufbau	Bauhöhe	siehe Bestellblock	Schaltleistung max. (Ohmsche Last)	1 W
	Befestigung	Löten	Durchgangswiderstand Neuzustand max.	100 mΩ
Mechanische Kennwerte	Anschluss	siehe Bestellblock	Isolationswiderstand	10 ⁹ Ω
	Schaltweg	siehe Bestellblock	Sonstige Angaben	
Elektrische Kennwerte	Schaltspannung min. DC	0,02 V	Arbeitstemperatur min.	-40 °C
	Schaltspannung max.	35 V	Arbeitstemperatur max.	+90 °C
			Umweltbeständigkeit	DIN EN 60068-2 -14, -30,-33 und -78
			Lebensdauer	1.000.000
			Lötwärmebeständigkeit / Lötbarkeit/SMD-Anschluss	siehe Bestellblock
			Brandverhalten der Werkstoffe	UL 94 HB
			Verpackung	siehe Bestellblock
			Produktcode	siehe Bestellblock

RACON 12, Typischer Systemaufbau unter Folie mit Stößel

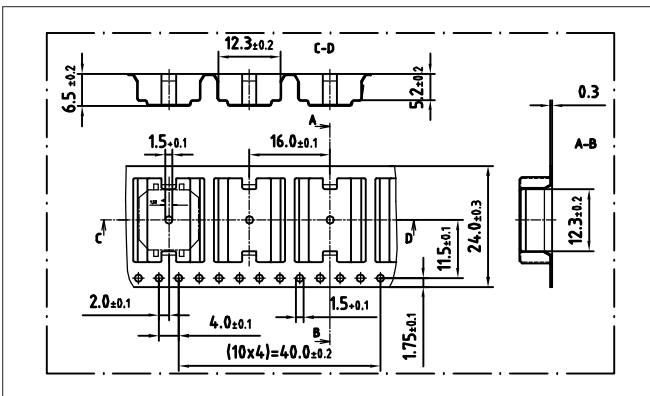


Variable	Erklärung	THT-Anschluss außenliegend	THT-Anschluss innenliegend	SMT-Anschluss
A	Tasterhöhe		A = 4,95 +/- 0,1 mm	
GH	Gesamthöhe		GH = A + L	GH = A + L + 0,1 mm
L	Stößellänge		L = GH - A	L = GH - A - 0,1 mm

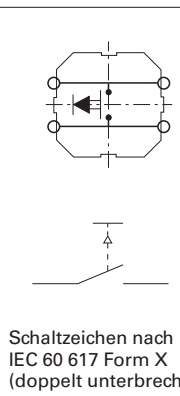
RACON 12, Leiterplatten-Bilder, minimales Raster



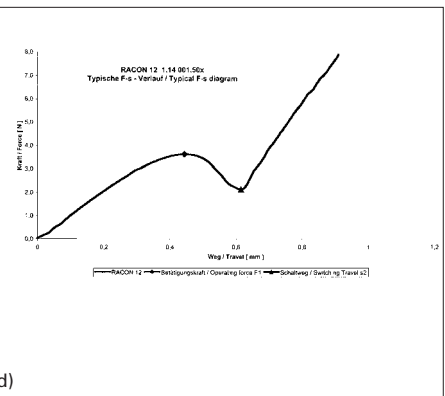
RACON 12, SMT-Anschluss, Lage im Blistergurt



Schaltplan RACON 12



Typisches Kraft-Weg Diagramm



4

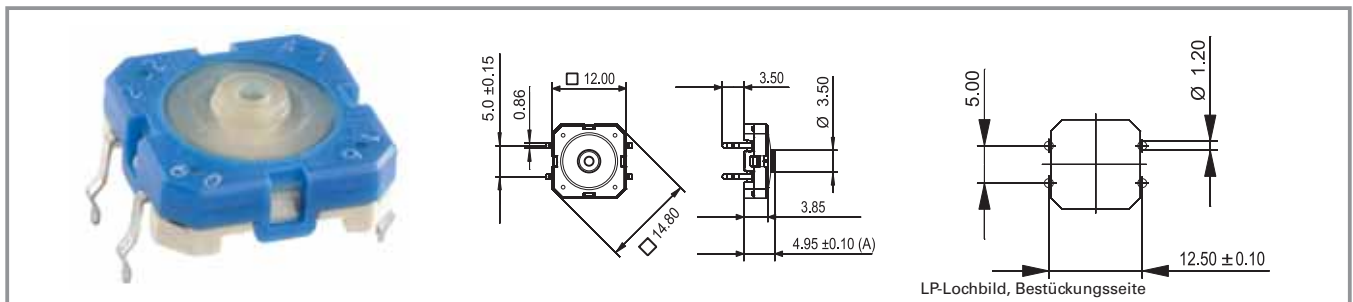
RACON

Häufig verwendetes Zubehör RACON 12 - Kurzhubtaster

Bezeichnung	Foto	Bestell-Nr.	Seitenverweise/ Weiteres Zubehör
Distanzbuchse rund, Länge 6,25 mm, rot		5.30.759.034/0000	2 - 239, 4 - 82, 5 - 30
Quadratischer Stößel für Folieneingabesystem		5.46.001.057/0209	4 - 34
Stößel rund		5.46.168.050/0209	4 - 33
RK 90 - Tastenkappen-Körper für Blende 1-teilig		5.55.103.030/1013	4 - 95

Weitere Stößel siehe Kapitel „RACON spezielles Zubehör“, Tastenkappen siehe Kapitel „RK 90“

RACON 12 - Kurzhubtaster THT außenliegend



Anschluss	Betätigungskraft	Schaltweg	Lötwärme- beständigkeit / Lötbarkeit	Produktcode	Verpackung	Bestell-Nr.
THT außenliegend	3,6 \pm 0,7 N	0,61 \pm 0,1 mm	E DIN IEC 600 68-2-20	A1	in Schienen à 45 Stück	1.14.001.501/0000

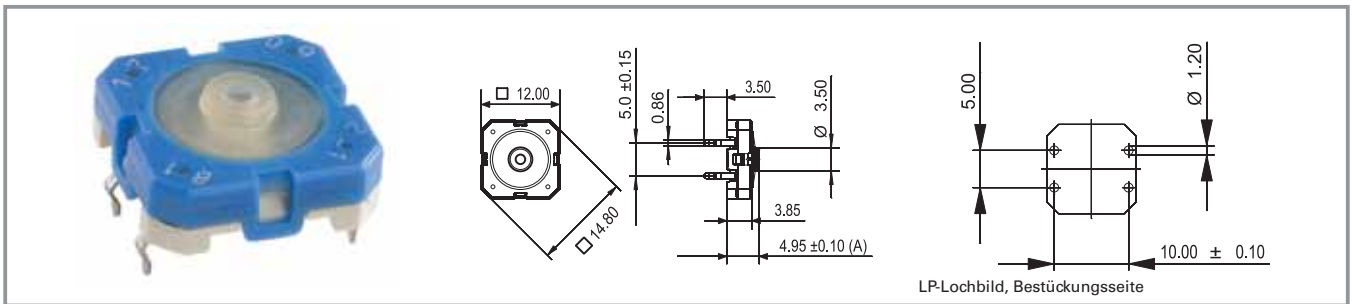
Technische Daten siehe Seite 4 - 22

Tastenkappen siehe RK 90, Stößel siehe Zubehör.

4

RACON

RACON 12 - Kurzhubtaster THT innenliegend

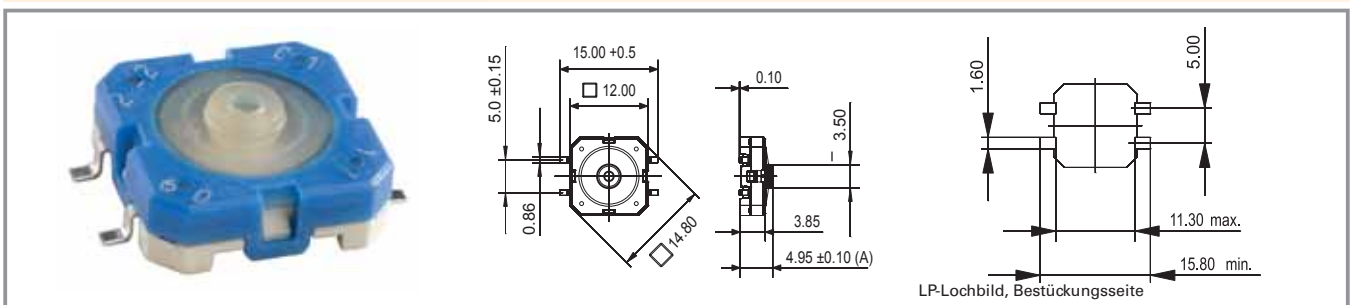


Anschluss	Betätigungskraft	Schaltweg	Lötwärmebeständigkeit / Lötbarkeit	Produktcode	Verpackung	Bestell-Nr.
THT außenliegend	3,6±0,7 N	0,61±0,1 mm	E DIN IEC 600 68-2-20	B1	in Schienen à 45 Stück	1.14.001.502/0000

Technische Daten siehe Seite 4 - 22

Tastenkappen siehe RK 90, Stößel siehe Zubehör.

RACON 12 - Kurzhubtaster SMT Gullwing (Z) Anschluss



Anschluss	Betätigungskraft	Schaltweg	Lötwärmebeständigkeit / Lötbarkeit	Produktcode	Verpackung	Bestell-Nr.
SMT Gullwing (Z)	3,6±0,7 N	0,61±0,1 mm	E DIN IEC 600 68-2-58	C1	im Blistergurt, Spule à 750 Stück	1.14.001.503/0000
SMT Gullwing (Z)	6,8±1,6 N	0,7±0,1 mm	E DIN IEC 600 68-2-58	ZD	im Blistergurt, Spule à 750 Stück	1.14.001.916/0000
SMT Gullwing (Z)	9,7±2,5 N	0,73±0,1 mm	E DIN IEC 600 68-2-58	ZE	im Blistergurt, Spule à 750 Stück	1.14.001.920/0000

Technische Daten siehe Seite 4 - 22

Tastenkappen siehe RK 90, Stößel siehe Zubehör.

4

RACON

RACON 12 V - Kurzhubtaster mit Vertikaladapter



Allgemeine Angaben

Die Ausführung RACON 12 V kann u.a. für PC-Einschubkarten und in der Mess- und Regeltechnik eingesetzt werden. Der Abstützwinkel nimmt dabei die Betätigungskräfte auf, so dass die gelöteten Anschlüsse entlastet sind. Für diese Befestigungsart ist der Taster mit zwei seitlichen, waagrechten Anschlüssen versehen.

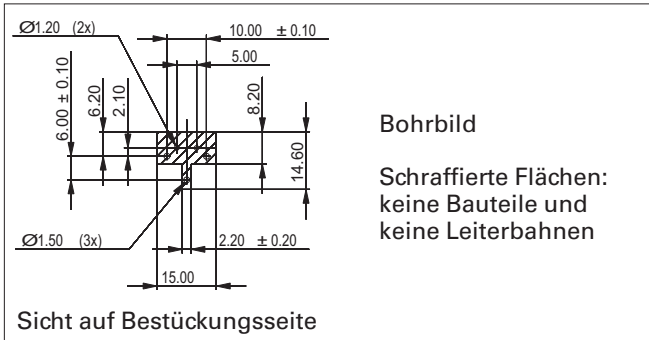
Technische Daten

4

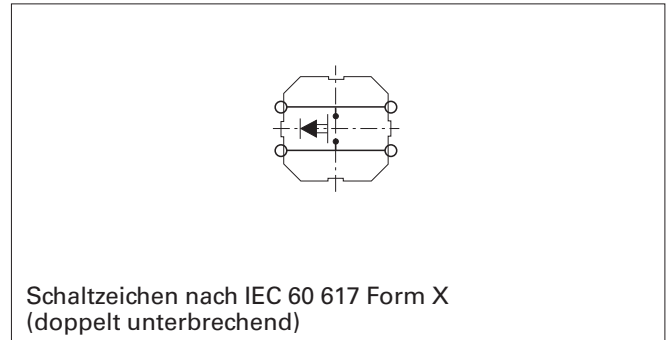
Einbaumaße	Länge Breite Bauhöhe	14,5 mm 13,6 mm 4,95 mm	Durchgangswiderstand Neuzustand max. Isolationswiderstand	100 mΩ 10 ⁹ Ω
Mechanischer Aufbau	Befestigung Anschluss Kontaktsystem Kontaktbestückung Kontaktwerkstoff Beleuchtung	Löten THT Sprungkontakt 1 Schließer Au nein	Sonstige Angaben Arbeitstemperatur min. Arbeitstemperatur max. Lagertemperatur min. Lagertemperatur max. (Produkt) Lagertemperatur max. (Verpackung) Umweltbeständigkeit	-40 °C +80 °C -50 °C +85 °C +85 °C nach IEC 60068-2 -14, -30, -33 und -78
Mechanische Kennwerte	Betätigungskraft Schaltweg	3,6±0,7 N 0,61±0,1 mm	Lebensdauer Lötwärmebeständigkeit / Lötbarkeit Brandverhalten der Werkstoffe Verpackung	1.000.000 E DIN IEC 600 68-2-20 UL 94 HB in Schachteln à 100 Stück
Elektrische Kennwerte	Schaltspannung min. DC Schaltspannung max. Schaltstrom min. Schaltstrom max. Schaltleistung max. (Ohmsche Last)	0,02 V 35 V 0,01 mA 100 mA 1 W	Produktcode	F 1

RACON

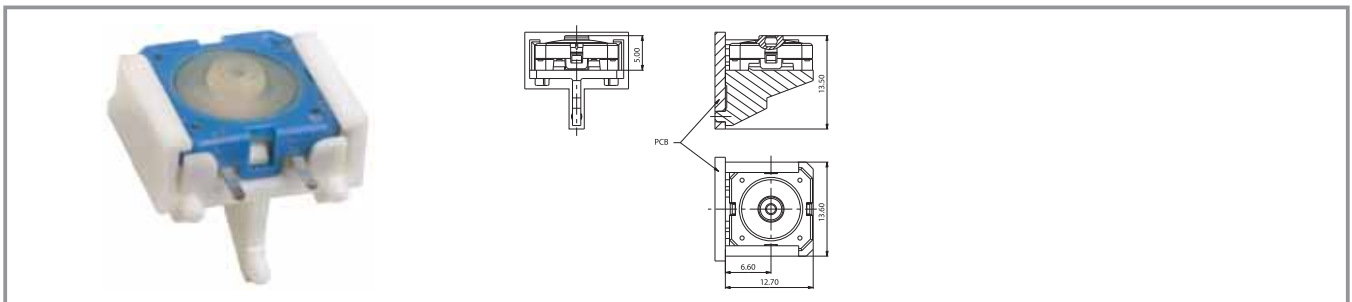
Lochbild Leiterplatte RACON 12V



Schaltplan RACON 12V



RACON 12V - Kurzhubtaster mit Vertikaladapter



Anschluss	Kontaktbestückung	Produktcode	Verpackung	Bestell-Nr.
THT	1 Schließer	F 1	in Schachteln à 100 Stück	1.14.001.505/0000

Technische Daten siehe Seite 4 - 26

Stößel für Gesamtbauhöhe 6,5 mm können nicht verwendet werden.

RACON 12 i - Kurzhubtaster



Allgemeine Angaben

Applikationshinweis

Flacheingabetastaturen mit RACON 12 i-Elementen sollten im Raster 15,24 mm aufgebaut werden. Bei diesem Raster bleiben in der Frontplatte Klebestege zwischen den einzelnen Tasten stehen. Auf diesen kann die Dekorfolie aufgeklebt werden, für die wir eine Hochprägung über den Tastern empfehlen. Bei Verwendung unseres RK 90-Systemaufbaus empfehlen wir die Tastenkappen 9 x 9 mm.

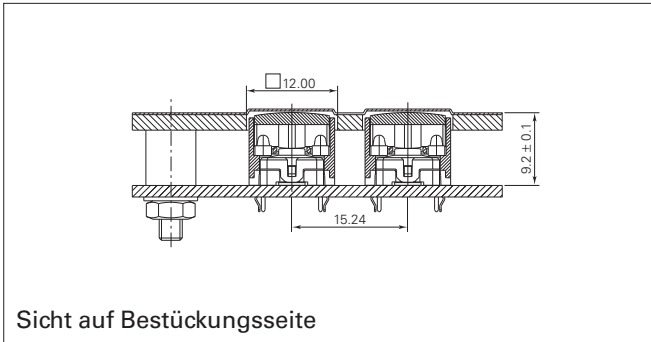
Technische Daten

4

RACON

Allgemein		Spannungsfestigkeit AC min.	750 V
Blendenfarbe	siehe Bestellblock	Isolationswiderstand	10 ⁹ Ω
Empfohlenes Tasterraster	15,24 x 15,24 mm	Elektrische Kennwerte LED	
Tasterraster min.	12,5 x 12,5 mm	LED Strom max. I _F bei 25°C	rot/grün: 30, gelb: 50 mA
Einbaumaße		LED Stromreduzierung ab 50 Grad C	rot: 0,5 mA/Grad C, gelb 0,8 mA/Grad C
Länge	11,35 mm	LED typ. Wellenlänge	rot 639, grün 510-535, gelb 590
Breite	11,35 mm	LED Durchlassspannung U _F bei 20 mA	rot: 1,8 V/20 mA, gelb: 1,9 V/20 mA
Bauhöhe	9,7 mm	LED Durchbruchspannung U _R bei 25°C	min. 5 V/0,1 mA
Mechanischer Aufbau		Sonstige Angaben	
Befestigung	Lötbefestigung	Arbeitstemperatur min.	-40 °C
Anschluss	THT	Arbeitstemperatur max.	+80 °C
Kontaktsystem	Sprungkontakt	Lagertemperatur min.	siehe Bestellblock
Kontaktbestückung	1 Schließer	Lagertemperatur max. (Produkt)	siehe Bestellblock
Kontaktwerkstoff	Au	Lagertemperatur max. (Verpackung)	siehe Bestellblock
Beleuchtung	Vollausleuchtung	Umweltbeständigkeit	nach IEC 60068-2 -14, -30, -33 und -78
LED Farbe	siehe Bestellblock	Lebensdauer	1.000.000
LED Typ	Standard 2 mm	Lötwärmebeständigkeit / Lötbarkeit	E DIN IEC 600 68-2-20
Mechanische Kennwerte		Brandverhalten der Werkstoffe	UL 94 HB
Betätigungskraft	3,3±0,6 N	Verpackung	in Schienen à 45 Stück
Schaltweg	0,34±0,1 mm	Elektrische Kennwerte	
Elektrische Kennwerte		Schaltspannung min. DC	0,02 V
Schaltspannung max.	35 V	Schaltstrom min.	0,01 mA
Schaltstrom min.	0,01 mA	Schaltstrom max.	100 mA
Schaltstrom max.	100 mA	Schaltleistung max. (Ohmsche Last)	1 W
Schaltleistung max. (Ohmsche Last)	1 W	Durchgangswiderstand Neuzustand max.	100 mΩ

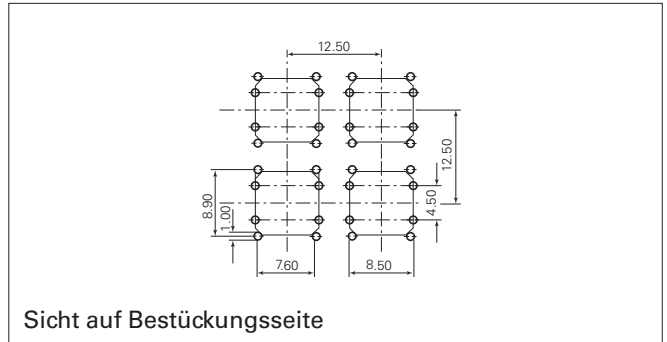
**RACON 12i
typischer Systemaufbau**



Sicht auf Bestückungsseite

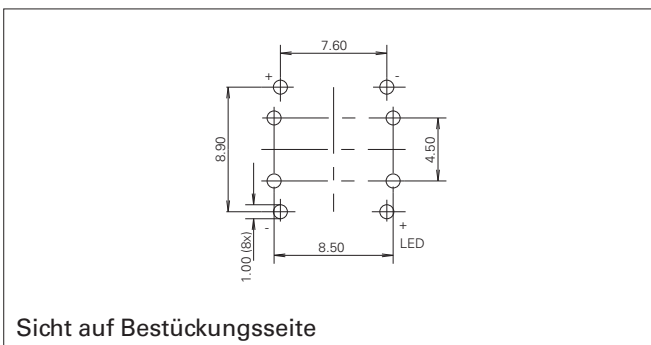
Empfohlene Hochprägung der Dekorfolie:
0,35 mm bei Kleberdicke 0,15 mm

**RACON 12i Leiterplatten-Bild,
minimales Raster**



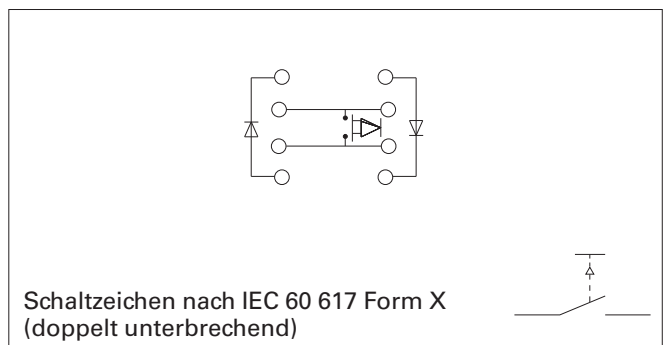
Sicht auf Bestückungsseite

LED Anschlussbild



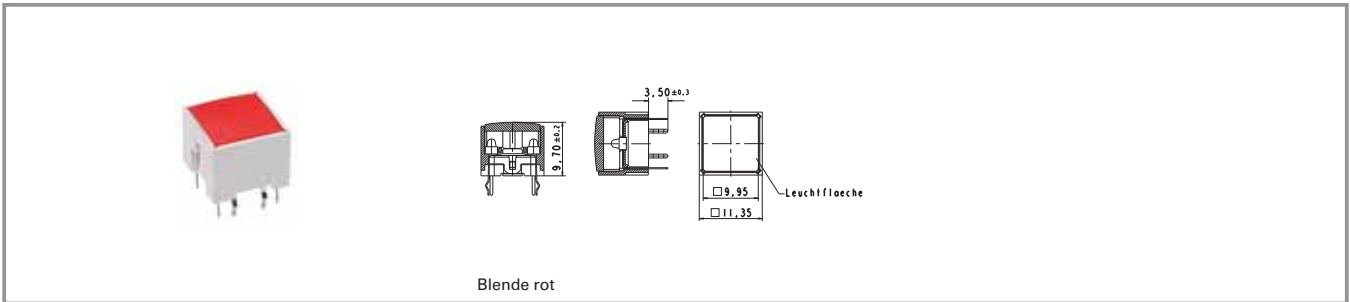
Sicht auf Bestückungsseite

Schaltplan RACON 12i



Schaltzeichen nach IEC 60 617 Form X
(doppelt unterbrechend)

RACON 12 i - Kurzhubtaster



Anschluss	Kontaktbestückung	Beleuchtung	Blendenfarbe	LED Farbe	Bestell-Nr.
THT	1 Schließer	Vollausleuchtung 2 LED	rot	rot	1.14.001.551/0000
THT	1 Schließer	Vollausleuchtung 2 LED	grün	grün	1.14.001.552/0000
THT	1 Schließer	Vollausleuchtung 2 LED	gelb	gelb	1.14.001.553/0000
THT	1 Schließer	Vollausleuchtung 2 LED	orange	gelb	1.14.001.554/0000

Technische Daten siehe Seite 4 - 28

Bei Verwendung des Systemaufbaus RK 90 empfehlen wir die Tastenkappen 9 x 9 mm.

RACON - Spezielles Zubehör



Abb.: 8 mm

Allgemeine Angaben

GH = L Stößellänge + A Tastenhöhe (+ 0,1mm bei SMT-Varianten)
Durchbruch in der Frontplatte = Stößel-Maß + 1 mm

Stößel für Folieneingabesystem

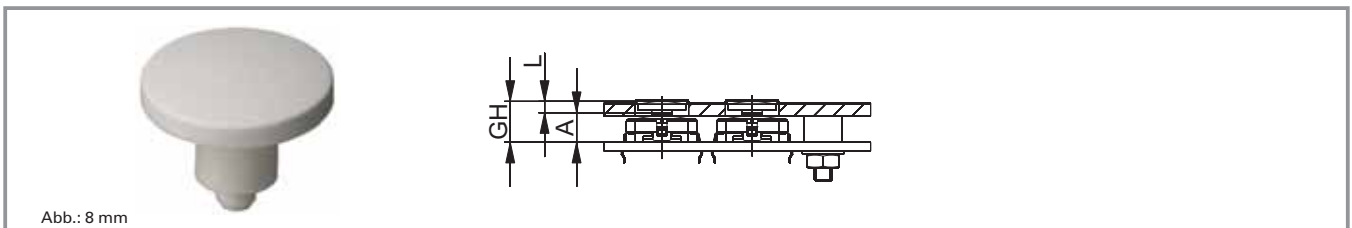


Abb.: 8 mm

4

RACON

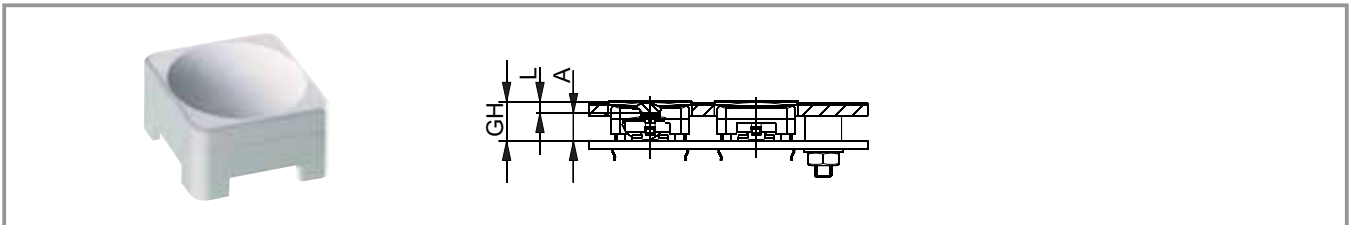
Stößel-Durchmesser / Maß	für RACON Variante	Stößel-Länge L	Bestell-Nr.
8 mm	RACON 8	1,4 mm	5.46.167.301/0209
8 mm	RACON 8	1,5 mm	5.46.167.102/0209
8 mm	RACON 8	1,6 mm	5.46.167.101/0209
8 mm	RACON 8/12	1,9 mm	5.46.167.090/0209
8 mm	RACON 8/12	2 mm	5.46.167.106/0209
8 mm	RACON 8/12	2,1 mm	5.46.167.107/0209
8 mm	RACON 8/12	4,6 mm	5.46.167.091/0209
8 mm	RACON 8/12	4,7 mm	5.46.167.311/0209
8 mm	RACON 8/12	4,8 mm	5.46.167.094/0209
8 mm	RACON 8/12	7,4 mm	5.46.167.092/0209
8 mm	RACON 8/12	7,5 mm	5.46.167.099/0209
8 mm	RACON 8/12	7,6 mm	5.46.167.096/0209

Stößel-Durchmesser / Maß	für RACON Variante	Stößel-Länge L	Bestell-Nr.
11,5 mm	RACON 8	1,4 mm	5.46.167.227/0209
11,5 mm	RACON 8	1,5 mm	5.46.167.061/0209
11,5 mm	RACON 8	1,6 mm	5.46.167.060/0209
11,5 mm	RACON 8/12	2 mm	5.46.167.067/0209
11,5 mm	RACON 8/12	2,1 mm	5.46.167.064/0209
11,5 mm	RACON 8/12	4,6 mm	5.46.167.043/0209
11,5 mm	RACON 8/12	4,7 mm	5.46.167.050/0209
11,5 mm	RACON 8/12	4,8 mm	5.46.167.047/0209
11,5 mm	RACON 8/12	7,5 mm	5.46.167.059/0209
11,5 mm	RACON 8/12	7,6 mm	5.46.167.058/0209
14,5 mm	RACON 8	1,4 mm	5.46.168.227/0209
14,5 mm	RACON 8	1,5 mm	5.46.168.061/0209
14,5 mm	RACON 8	1,6 mm	5.46.168.060/0209
14,5 mm	RACON 8/12	2 mm	5.46.168.067/0209
14,5 mm	RACON 8/12	2,1 mm	5.46.168.064/0209
14,5 mm	RACON 8/12	4,6 mm	5.46.168.043/0209
14,5 mm	RACON 8/12	4,7 mm	5.46.168.050/0209
14,5 mm	RACON 8/12	4,8 mm	5.46.168.047/0209
14,5 mm	RACON 8/12	7,4 mm	5.46.168.044/0209
14,5 mm	RACON 8/12	7,5 mm	5.46.168.059/0209
14,5 mm	RACON 8/12	7,6 mm	5.46.168.058/0209
19 mm	RACON 8	1,5 mm	5.46.169.061/0209
19 mm	RACON 8	1,6 mm	5.46.169.060/0209
19 mm	RACON 8/12	2 mm	5.46.169.067/0209
19 mm	RACON 8/12	2,1 mm	5.46.169.064/0209
19 mm	RACON 8/12	4,7 mm	5.46.169.050/0209
19 mm	RACON 8/12	4,8 mm	5.46.169.047/0209
19 mm	RACON 8/12	7,5 mm	5.46.169.059/0209

Stößel-Durchmesser / Maß	für RACON Variante	Stößel-Länge L	Bestell-Nr.
19 mm	RACON 8/12	7,6 mm	5.46.169.058/0209

Durchbruch Frontplatte = Stößeldurchmesser + 1 mm.

Quadratischer Stößel für Folieneingabesystem



Stößel-Durchmesser / Maß	für RACON Variante	Stößel-Länge L	Bestell-Nr.
14 x 14 mm	RACON 12THT	2,1 mm	5.46.001.064/0209
14 x 14 mm	RACON 12THT	4,8 mm	5.46.001.060/0209
14 x 14 mm	RACON 12THT	7,6 mm	5.46.001.063/0209
14 x 14 mm	RACON 12 SMT	2 mm	5.46.001.057/0209
14 x 14 mm	RACON 12 SMT	4,7 mm	5.46.001.058/0209
14 x 14 mm	RACON 12 SMT	7,5 mm	5.46.001.059/0209

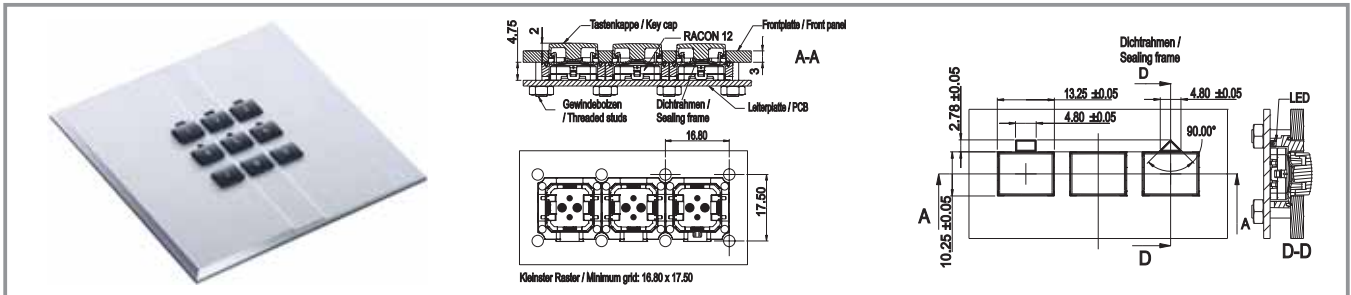
Durchbruch Frontplatte = 15 x 15 mm.

4

RACON

NEU

RK 90 II - Tastenkappensystem für RACON 12 mit Einzelabdichtung



Technische Daten

Allgemein

Frontplattendicke	3,00 mm
Lichtleiter	siehe Bestellblock
Raster	min. 16,8 x 17,5 mm
Schutzart	IP 65

Das Tastenkappensystem RK 90 II wurde speziell für die Kurzhubtaster RACON 12 entwickelt. Die Blenden werden auf den Dichtrahmen aufgerastet. Diese Einheiten werden dann auf die RACON 12Taster gesetzt und von der Frontplatte gegen die Leiterplatte gedrückt und abgedichtet. Es gibt Dichtrahmenvarianten mit Lichtleiter, die das Licht von LEDs an die Frontplatte weiterleiten können.

Die Blenden können direkt mit Laser beschriftet werden. Für helle Beschriftungen (siehe Foto) werden weiße Tastenkappen erst lackiert und dann der Lack mit Laser in Symbolform abgetragen.

4

RACON

RK 90 II - Dichtrahmen



Dichtrahmen mit rechteckigem Lichtleiter

mit aufgerasteter Blende

Frontplattendicke	Lichtleiter	Bestell-Nr. ohne Blende	Anmerkung
3,00 mm	quadratisch	5.05.004.901/0000	Zugehörige Blende bitte mitbestellen
3,00 mm	dreieckig	5.05.004.902/0000	Zugehörige Blende bitte mitbestellen
3,00 mm	-	5.05.004.903/0000	Zugehörige Blende bitte mitbestellen

Technische Daten siehe Seite 4 - 36

Blenden:

- Blende RK 90II, weiß: 5.46.654.192/0200
- Blende RK 90II, rot: 5.46.654.192/0300
- Blende RK 90II, grün: 5.46.654.192/0500
- Blende RK 90II, blau: 5.46.654.192/0600
- Blende RK 90II, gelb: 5.46.654.192/0400
- Blende RK 90II, grau: 5.46.654.192/0700
- Blende RK 90II, eisengrau (lackiert): 5.46.654.192/6033
- Blende RK 90II, grau (lackiert): 5.46.654.192/6032

Beschriftete Blenden auf Anfrage.



Allgemeine Angaben

RF 15 (15 x 15 mm) und RF 19 (19 x 19 mm) mit deutlichem Tastenklick, Einsatz unter Dekorfolie bzw. unter Tastenkappen RK 90. Vollaussleuchtung.

Inhalt

RF 15 - Kurzhubtaster	4 - 42
RF 15 - Kurzhubtaster unbeleuchtet	4 - 44
RF 15 - Kurzhubtaster Vollaussleuchtung 2 LED	4 - 45
RF 15 - Kurzhubtaster Punktausleuchtung 1 LED	4 - 46
RF 15 N - Kurzhubtaster	4 - 48
RF 15 N - Kurzhubtaster unbeleuchtet	4 - 51
RF 15 R - Kurzhubtaster	4 - 52
RF 15 R - Kurzhubtaster, nieder unbeleuchtet	4 - 55
RF 15 R - Kurzhubtaster, hoch unbeleuchtet	4 - 55
RF 15 R - Kurzhubtaster, nieder Punktausleuchtung 1 LED	4 - 56
RF 15 R - Kurzhubtaster, hoch Punktausleuchtung 1 LED	4 - 57
RF 15 H - Kurzhubtaster	4 - 58
RF 15 H - Kurzhubtaster unbeleuchtet	4 - 60
RF 15 H - Kurzhubtaster Vollaussleuchtung	4 - 61
RF 15 - Leuchtfelder	4 - 62
RF 15 - Leuchtfeld, Vollaussleuchtung 1 LED	4 - 64
RF 19 - Kurzhubtaster	4 - 66
RF 19 - Kurzhubtaster unbeleuchtet	4 - 69
RF 19 - Kurzhubtaster Vollaussleuchtung 2 LED	4 - 70
RF 19 - Kurzhubtaster Punktausleuchtung 1 LED	4 - 71
RF 19 H - Kurzhubtaster	4 - 72
RF 19 H - Kurzhubtaster unbeleuchtet	4 - 74
RF 19 H - Kurzhubtaster Vollaussleuchtung	4 - 75
RF 19 - Leuchtfelder	4 - 76
RF 19 - Leuchtfeld, 1/2 x 1-teilig	4 - 78
RF 19 - Leuchtfeld, 1/2 x 2-teilig	4 - 78
RF 19 - Leuchtfeld, 1 x 1-teilig	4 - 79
RF 19 - Leuchtfeld, 1 x 2-teilig	4 - 79
Einbautaster	4 - 39

RF 15/19 - Spezielles Zubehör	4 - 80
RF 15 N - Verlängerungsstößel, Kopf rund	4 - 80
RF 15 N - Verlängerungsstößel, Kopf rund mit LED Aussparung	4 - 81
RF 15 - Tastenkappe, aufrastbar für Bauhöhe 12,5 mm	4 - 81
Distanzbuchsen rund	4 - 82
Distanzbuchsen dreieckig	4 - 83
RF 15 N - LED-Distanzstück	4 - 84

Technische Daten LED

3 mm LED

(Kenndaten gültig bei 25 °C)	LED rot	LED grün	LED gelb
Max. zulässiger Strom I _F :	30 mA	30 mA	20 mA
Stromreduzierung: ab T ₀ = 50 °C:	ca. 0,5 mA/°C	ca. 0,5 mA/°C	ca. 0,2 mA/°C
Typ. Wellenlänge:	635 nm	565 nm	586 nm
Typ. Durchlassspannung U _F bei I _F :	2 V/10 mA	2 V/10 mA	2 V/10 mA
Durchbruchspannung U _R bei I _F :	min. 5 V/100 µA	min. 5 V/100 µA	min. 5 V/100 µA
Arbeitstemperatur:	- 20 °C ... + 80 °C	- 20 °C ... + 80 °C	- 20 °C ... + 80 °C
	LED blau	LED weiß	LED grün superhell
Max. zulässiger Strom I _F :	20 mA	25 mA	30 mA
Stromreduzierung: ab T ₀ = 50 °C:	ca. 0,6 mA/°C	-	-
Typ. Wellenlänge:	470 nm	-	510-545 nm
Typ. Durchlassspannung U _F bei I _F :	2,7 V/10 mA	3,6 V/20 mA	3,5 V/20 mA
Durchbruchspannung U _R bei I _F :	min. 5V/100 µA	-	-
Arbeitstemperatur:	- 20 °C ... + 80 °C	- 20 °C ... + 80 °C	-30 °C ... + 100 °C

2 mm LED (Vollausleuchtung RF 15/19)

(Kenndaten gültig bei 25 °C)	LED rot	LED grün	LED gelb
Max. zulässiger Strom I _F :	30 mA	30 mA	50 mA
Stromreduzierung: ab T ₀ = 50 °C:	0,5 mA/°C	0,5 mA/°C	0,8 mA/°C
Typ. Lichtstrom f _v /I _F :	-	-	250 mlm/20 mA
Typ. Wellenlänge:	637 nm	569 nm	590 nm
Typ. Durchlassspannung U _F bei I _F :	1,8 V/20 mA	2,1 V/10 mA	1,9 V/20 mA
Durchbruchspannung U _R bei I _F :	min. 5 V/100 µA	min. 5 V/100 µA	min. 5 V/100 µA
Arbeitstemperatur:	- 55 °C ... + 100 °C	- 40 °C ... + 100 °C	-40 °C ... + 100 °C
	LED blau	Mehrfarb-LED	
Max. zulässiger Strom I _F :	30 mA	30 mA	
Stromreduzierung: ab T ₀ = 50 °C:	-	ca. 0,6 mA/°C	
Typ. Lichtstrom f _v /I _F :	-	-	
Typ. Wellenlänge:	464-485 nm	635/565 nm	
Typ. Durchlassspannung U _F bei I _F :	3,6 V/20 mA	2 V/10 mA	
Durchbruchspannung U _R bei I _F :	-	-	
Arbeitstemperatur:	- 20 °C ... + 80 °C	- 20 °C ... + 80 °C	

4

Berechnung des Vorwiderstandes:	Belastbarkeit des Vorwiderstandes:	Beispiel für 5 Volt:
$R_V = \frac{U_B - U_F}{I_F}$	$P_V = I_F^2 \times R_V$	$R_V = \frac{5V - 2,0V}{0,02A} = 150 \Omega$ (= Normwert)

RF

RF 15 - Kurzhubtaster



Allgemeine Angaben

Flacheingabetastaturen mit RF 15-Elementen sollten im Raster 19,05 mm aufgebaut werden. Bei diesem Raster bleiben in der Frontplatte Klebestege zwischen den einzelnen Tasten stehen. Auf diesen kann die Dekorfolie aufgeklebt werden, für die wir eine Hochprägung über den Tasten empfehlen.

Technische Daten

4

Allgemein

Blendenfarbe siehe Bestellblock
Empfohlenes Tasterraster 19,05 mm

Einbaumaße

Länge 15 mm
Breite 15 mm
Bauhöhe 9,7 mm

Mechanischer Aufbau

Befestigung Löten in Leiterplatte
Anschluss THT
Kontaktsystem Sprungkontakt
Kontaktbestückung 1 S
Kontaktwerkstoff siehe Bestellblock
Beleuchtung siehe Bestellblock
LED Farbe siehe Bestellblock
LED Typ siehe Bestellblock

Mechanische Kennwerte

Betätigungskraft max. 2,9±0,6 N
Schaltweg 0,5+0,2 mm
Anschlagfestigkeit min. bei durchkontaktierter Leiterplatte 100 N

Elektrische Kennwerte

Schaltspannung min. DC Au: 0,02 V, Ag: 3 V
Schaltspannung max. Au: 35 V, Ag: 50 V
Schaltstrom min. Au: 0,01 mA, Ag: 0,1 mA
Schaltstrom max. Au: 100 mA, Ag: 250 mA
Schaltleistung max. (Ohmsche Last) Au: 2 W, Ag: 12,5 W
Durchgangswiderstand 100 mΩ
Neuzustand max.
Isolationswiderstand 10⁹ Ω

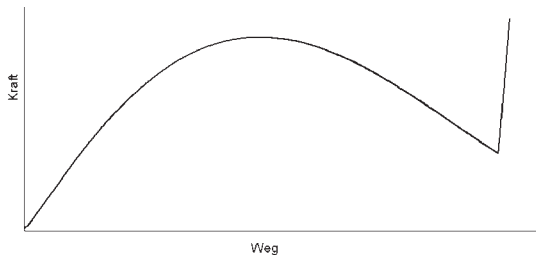
Sonstige Angaben

Arbeitstemperatur min. -25 °C
Arbeitstemperatur max. +70 °C
Umweltbeständigkeit nach IEC 60068-2 -14, -30, -33 und -78
Lebensdauer min. (Schaltzyklen) 1.000.000
Lötwärmebeständigkeit / Lötbarkeit nach E DIN IEC 600 28-2-20
Wellenlötung 260 °C max.
Handlötung 350 °C / 5 sec. max.

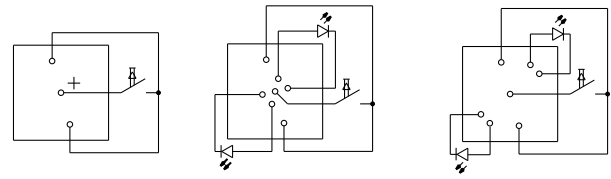
RF

Schaltwegdiagramm Taster RF 15

Betätigungscharakteristik RF
Kraft-Weg-Hüllkurve



Schaltpläne Taster RF 15

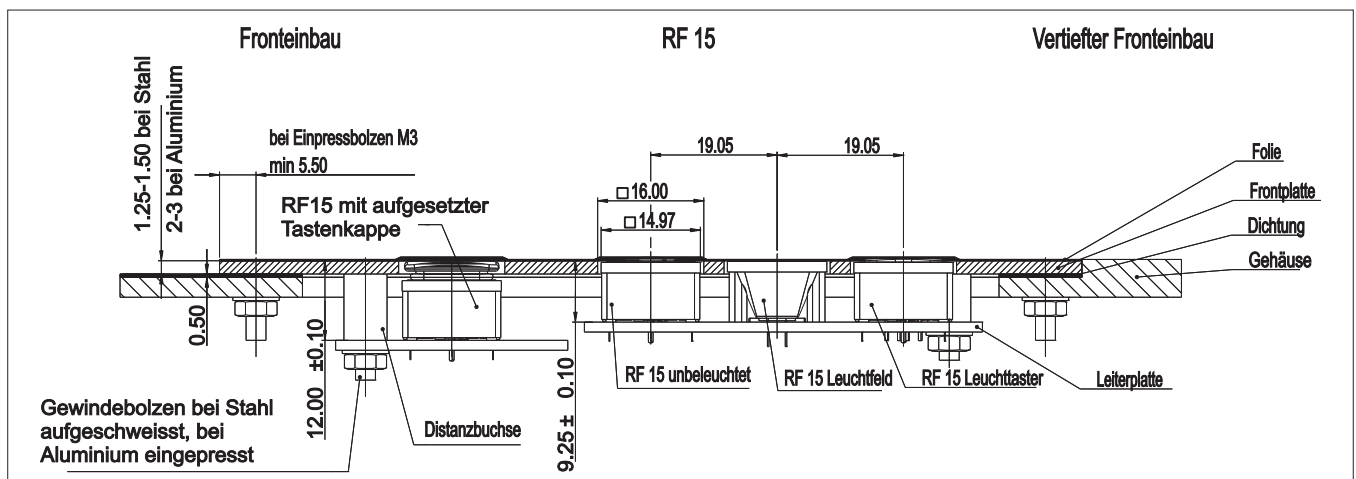


Taster
unbeleuchtet

Taster
Vollausleuchtung

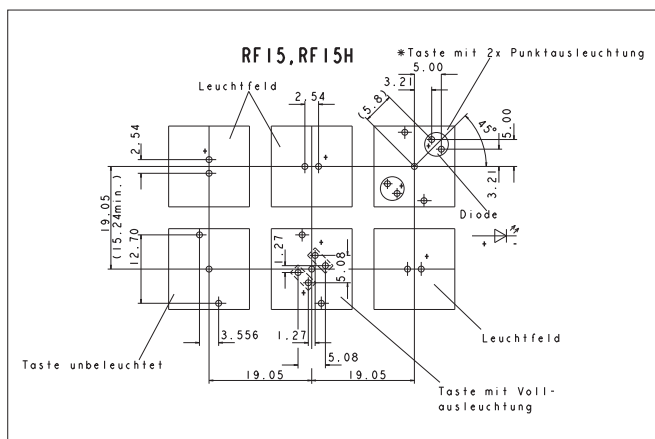
Taster Punkt-
ausleuchtung

Einbauzeichnung RF 15

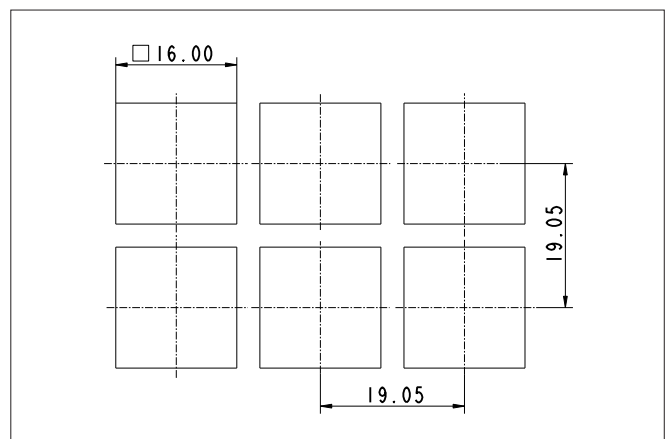


4

Lochbilder Leiterplatte RF 15



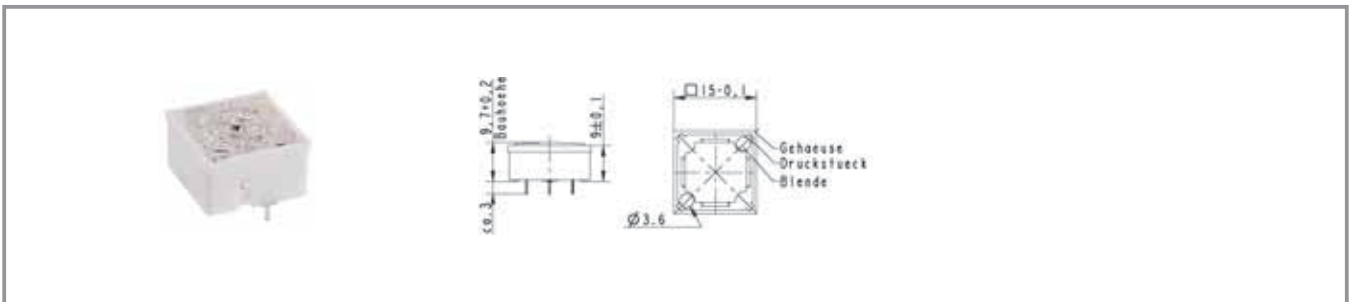
Lochbilder Frontplatte



RF

Sicht auf Bestückungsseite, alle Bohrungsdurchmesser $1,1 \pm 0,1$ mm

RF 15 - Kurzhubtaster unbeleuchtet



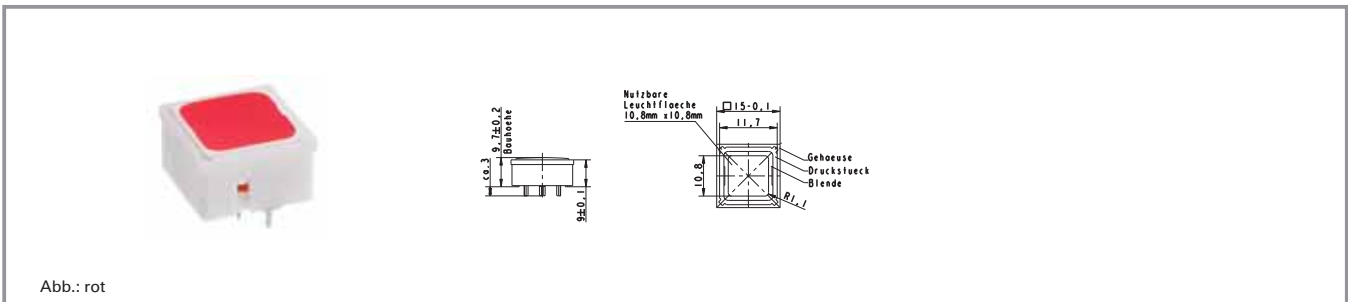
Kontaktwerkstoff	Beleuchtung	Blendenfarbe	LED Farbe	LED Typ	Bestell-Nr.
Au	unbeleuchtet	transparent	-	-	3.14.100.001/0000
Ag	unbeleuchtet	transparent	-	-	3.14.100.006/0000

Technische Daten siehe Seite 4 - 42

Siehe auch Zubehör RF 15. Tastenkappen siehe RK 90.

Wenn Wechselbeschriftungen benötigt werden, oder wenn die Bauhöhe von 12,5 mm erreicht werden soll, kann auf die unbeleuchteten Tasten eine Tastenkappe aufgerastet werden. Die Beschriftung der Tastenkappe wird durch ein Fenster in der Dekorfolie sichtbar. Für einen Beschriftungswechsel kann die Tastenkappe ausgetauscht werden.

RF 15 - Kurzhubtaster Vollaussleuchtung 2 LED



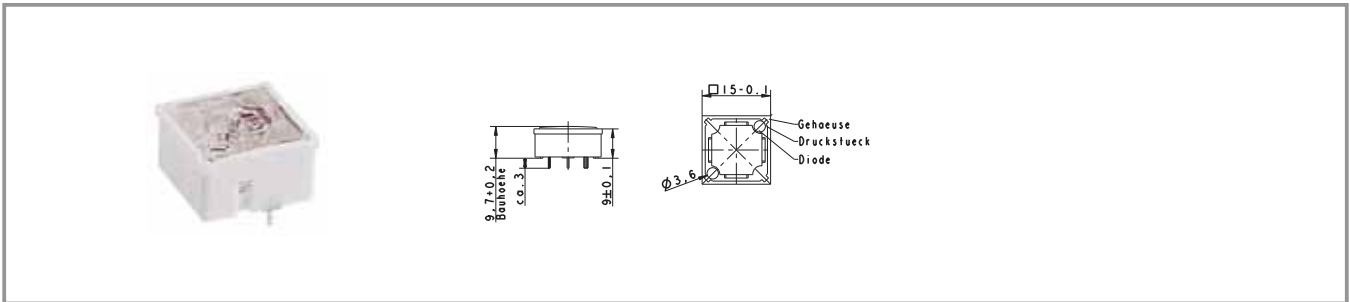
Kontaktwerkstoff	Beleuchtung	Blendenfarbe	LED Farbe	LED Typ	Bestell-Nr.
Au	Vollaussleuchtung 2 LED	rot	rot	2 mm	3.14.200.011/0000
Au	Vollaussleuchtung 2 LED	grün	grün	2 mm	3.14.200.012/0000
Au	Vollaussleuchtung 2 LED	gelb	gelb	2 mm	3.14.200.013/0000
Au	Vollaussleuchtung 2 LED	orange	gelb	2 mm	3.14.200.014/0000
Au	Vollaussleuchtung 2 LED	blau	blau	2 mm	3.14.200.015/0000
Ag	Vollaussleuchtung 2 LED	rot	rot	2 mm	3.14.200.021/0000
Ag	Vollaussleuchtung 2 LED	grün	grün	2 mm	3.14.200.022/0000
Ag	Vollaussleuchtung 2 LED	gelb	gelb	2 mm	3.14.200.023/0000
Ag	Vollaussleuchtung 2 LED	orange	gelb	2 mm	3.14.200.024/0000
Ag	Vollaussleuchtung 2 LED	blau	blau	2 mm	3.14.200.025/0000

Technische Daten siehe Seite 4 - 42

Tastenkappen siehe Systemaufbau RK 90.

Technische Daten der LED siehe separate Seite am Anfang des Kapitels „Kurzhubtaster RF“

RF 15 - Kurzhubtaster Punktausleuchtung 1 LED



Kontaktwerkstoff	Beleuchtung	Blendenfarbe	LED Farbe	LED Typ	Bestell-Nr.
Au	Punktausleuchtung 1 LED	opak weiß	blau	3 mm	3.14.100.030/0000
Au	Punktausleuchtung 1 LED	opak weiß	rot	3 mm	3.14.100.031/0000
Au	Punktausleuchtung 1 LED	opak weiß	grün	3 mm	3.14.100.032/0000
Au	Punktausleuchtung 1 LED	opak weiß	gelb	3 mm	3.14.100.033/0000
Ag	Punktausleuchtung 1 LED	opak weiß	blau	3 mm	3.14.100.040/0000
Ag	Punktausleuchtung 1 LED	opak weiß	rot	3 mm	3.14.100.041/0000
Ag	Punktausleuchtung 1 LED	opak weiß	grün	3 mm	3.14.100.042/0000
Ag	Punktausleuchtung 1 LED	opak weiß	gelb	3 mm	3.14.100.043/0000

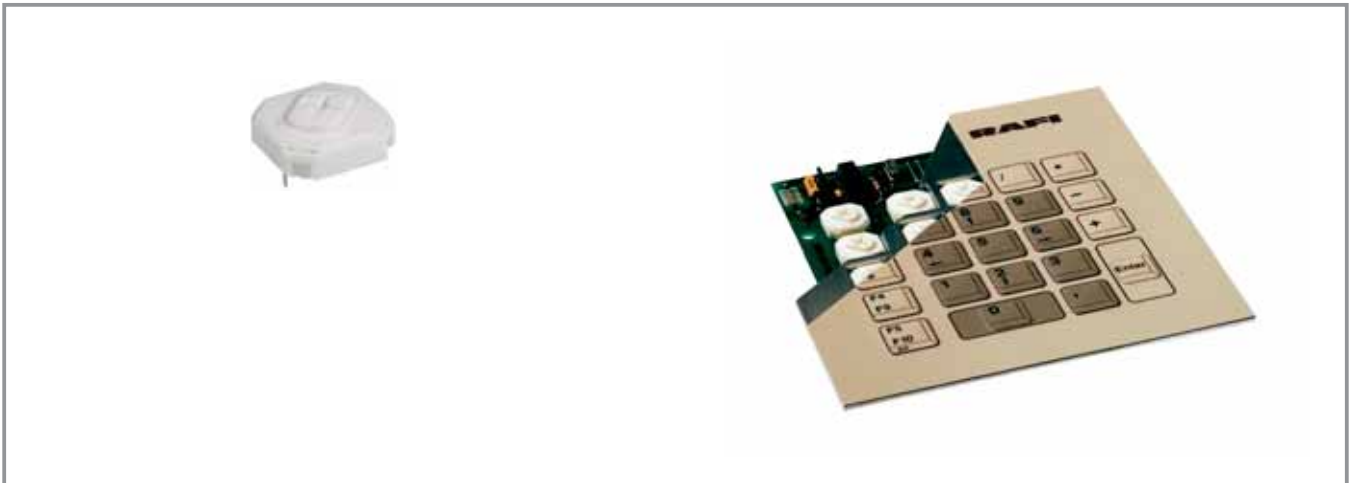
Technische Daten siehe Seite 4 - 42

Punktausleuchtung mit 2 LED auf Anfrage

Technische Daten der LED siehe separate Seite am Anfang des Kapitels „Kurzhubtaster RF“

4

RF 15 N - Kurzhubtaster



Allgemeine Angaben

Der Taster RF 15N ermöglicht eine sehr geringe Bauhöhe von 6,2 mm. Die Bauhöhe kann durch Verlängerungsstößel variiert werden, welche in die kreuzförmige Vertiefung des Druckstücks eingesteckt werden.

Bis zu einer Bauhöhe von 10 mm (d.h. ohne oder mit dem kleinen Stößel) können LED nur neben den Tastern separat auf der Leiterplatte platziert werden.

Ab Bauhöhe 12 mm können max. 2 LED auch in Aussparungen des Tastergehäuses gesteckt werden. Um eine zufriedenstellende Ausleuchtung zu erreichen, sollten die LED ab einer Bauhöhe von 12,5 mm auf LED Distanz-Buchsen gesetzt werden.

Technische Daten

Allgemein

Blendenfarbe siehe Bestellblock
Empfohlenes Tasterraster 19,05 mm

Einbaumaße

Länge 15 mm
Breite 15 mm
Bauhöhe 6,2 mm

Mechanischer Aufbau

Befestigung Löten in Leiterplatte
Anschluss THT
Kontaktsystem Sprungkontakt
Kontaktbestückung 1 S
Kontaktwerkstoff siehe Bestellblock
Beleuchtung externe 3 mm LED ab 12 mm Bauhöhe möglich

Mechanische Kennwerte

Betätigungskraft max. $2,9 \pm 0,6$ N
Schaltweg $0,5^{+0,2}$ mm
Anschlagfestigkeit min. 100 bei durchkontaktierter Leiterplatte N

Elektrische Kennwerte

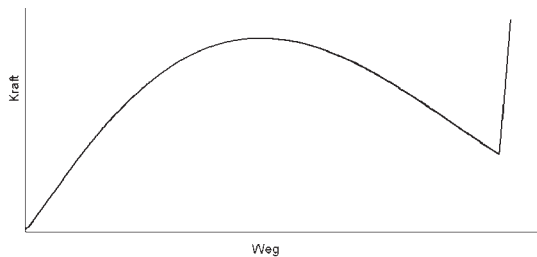
Schaltspannung min. DC Au: 0,02 V, Ag: 3 V
Schaltspannung max. Au: 35 V, Ag: 50 V
Schaltstrom min. Au: 0,01 mA, Ag: 0,1 mA
Schaltstrom max. Au: 100 mA, Ag: 250 mA
Schaltleistung max. (Ohmsche Last) Au: 2 W, Ag: 12,5 W
Durchgangswiderstand 100 mΩ
Neuzustand max.
Isolationswiderstand $10^9 \Omega$

Sonstige Angaben

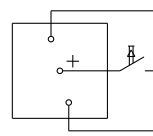
Arbeitstemperatur min. -25 °C
Arbeitstemperatur max. +70 °C
Lagertemperatur max. +50 °C
(Verpackung)
Umweltbeständigkeit nach IEC 60068-2 -14, -30, -33 und -78 1.000.000
Lebensdauer min. (Schaltzyklen)
Lötwärmebeständigkeit / Lötbarkeit nach E DIN IEC 600 28-2-20
Wellenlötung 260 °C max.
Handlötung 350 °C / 5 sec. max.

Schaltwegdiagramm Taster RF 15 N

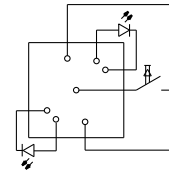
Betätigungscharakteristik RF
Kraft-Weg-Hüllkurve



Schaltpläne Taster RF 15 N

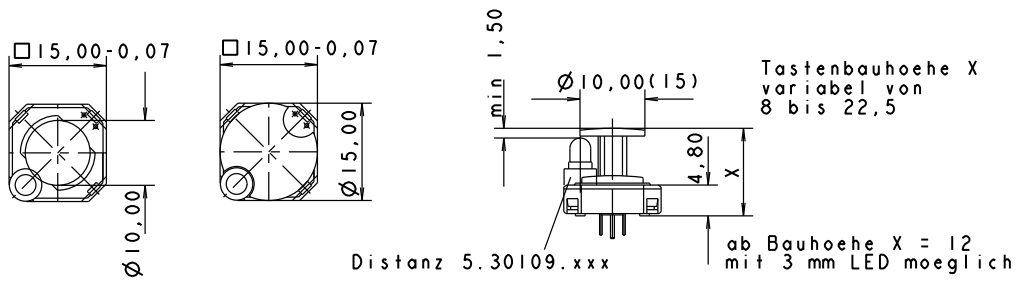


Taster
unbeleuchtet

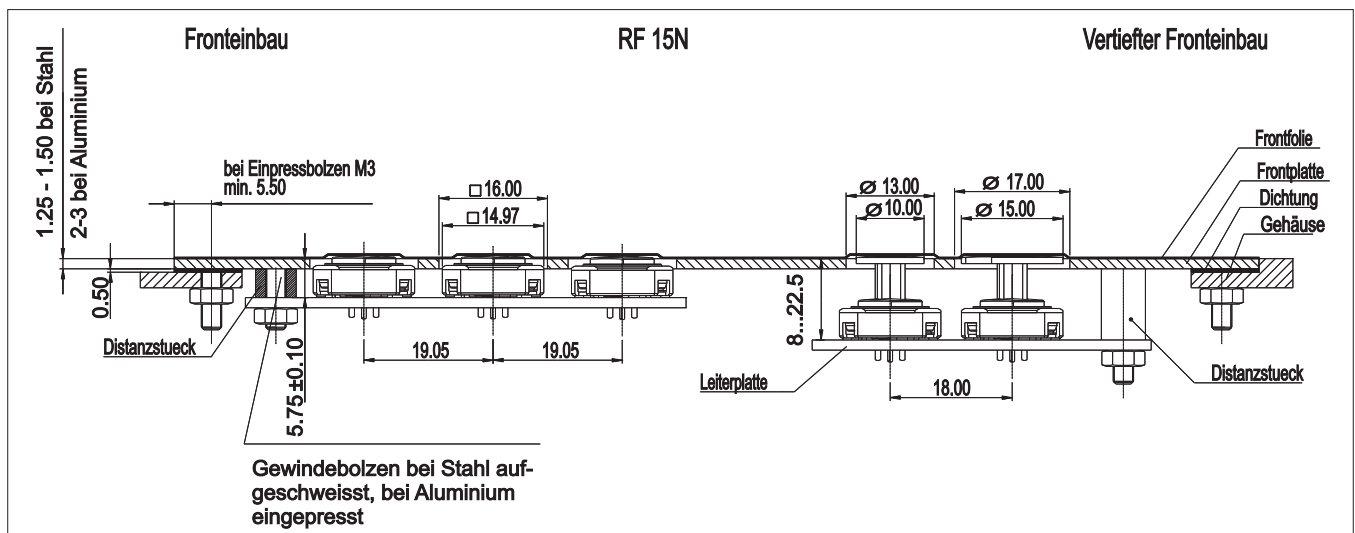


Taster
Punktausleuchtung

Einbauzeichnungen RF 15 N



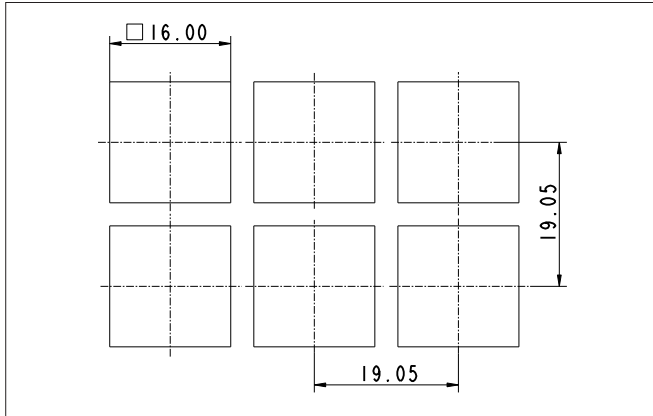
4



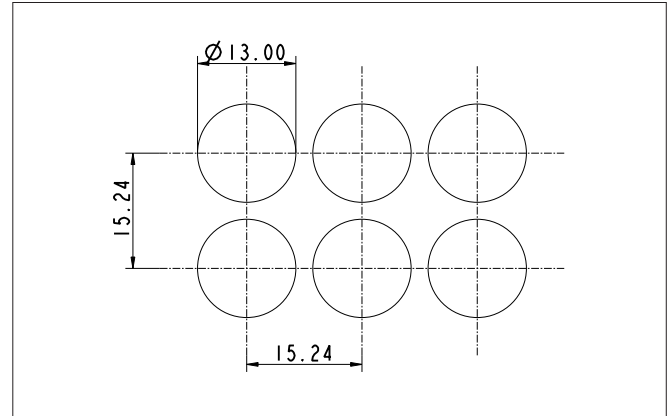
RF

Lochbilder Frontplatte RF 15 N

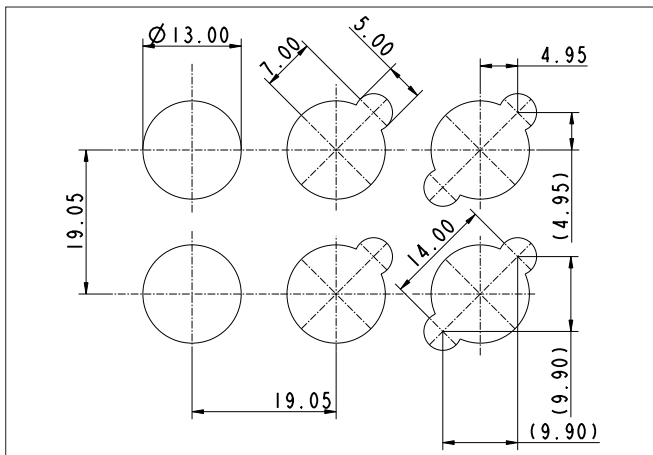
RF 15 N ohne Stößel



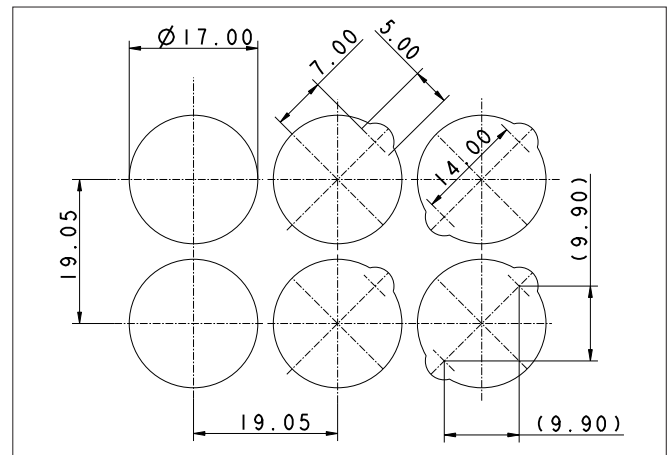
RF 15 N mit Stößel \varnothing 10 mm, unbeleuchtet



RF 15 N mit Stößel \varnothing 10 mm, beleuchtbar

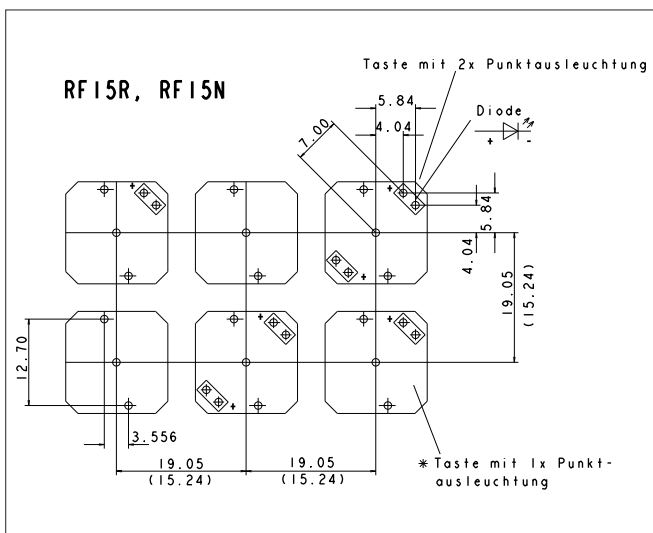


RF 15 N mit Stößel \varnothing 15 mm, beleuchtbar



4

Lochbilder Leiterplatte RF 15 N



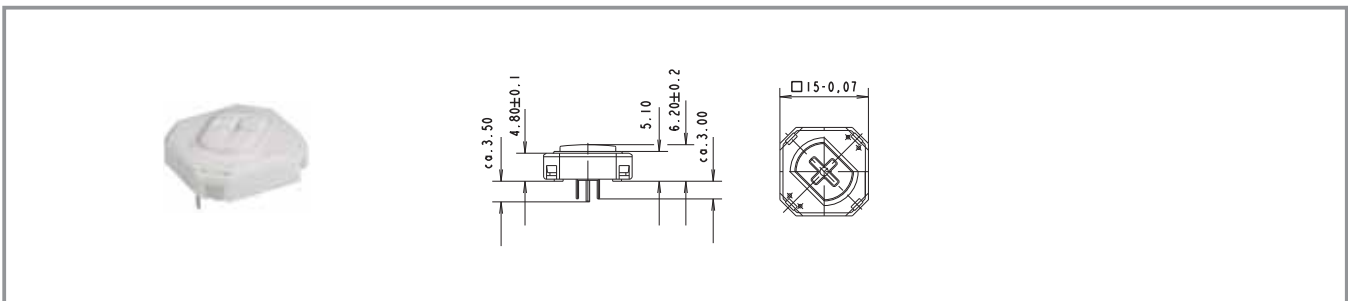
Sicht auf Bestückungsseite
Alle Bohrungsdurchmesser $1,1^{\pm 0,1}$ mm
Entflechtung: Taster 1/400-Zollraster

RF

Häufig verwendetes Zubehör RF 15 N - Kurzhubtaster

Bezeichnung	Foto	Bestell-Nr.	Seitenverweise/ Weiteres Zubehör
RF 15 N - LED-Distanzstück, Ø 5 mm, Distanz-Länge 2,2 mm, hellgrau, Verwendung bei Bauhöhe 12,5 mm		5.30.109.010/0756	4 - 84
RF 15 N - Verlängerungsstößel, Ø 10 mm, Bauhöhe 22,5 mm		5.46.011.028/0710	4 - 80
RF 15 N - Verlängerungsstößel, Ø 15 mm, Bauhöhe 22,5 mm		5.46.017.028/0710	4 - 81

RF 15 N - Kurzhubtaster unbeleuchtet



Kontaktwerkstoff	Beleuchtung	Empfohlenes Tasterraster	Bauhöhe	Bestell-Nr.
Au	externe 3 mm LED ab 12 mm Bauhöhe möglich	19,05 mm	6,2 mm	3.14.100.601/0000
Ag	externe 3 mm LED ab 12 mm Bauhöhe möglich	19,05 mm	6,2 mm	3.14.100.606/0000

Technische Daten siehe Seite 4 - 48

Tastenkappen siehe Systemaufbau RK 90.
Punktausleuchtung mit 2 LED auf Anfrage

RF 15 R - Kurzhubtaster



Abb.: mit 2 mm LED, rot

Abb.: mit 3 mm LED, grün

Allgemeine Angaben

Das runde Druckstück des RF 15 R benötigt runde Durchbrüche in der Frontplatte. Diese ermöglichen ein enges Tastaturraster von nur 15,24 mm mit ausreichend großen Klebestegen zwischen den einzelnen Tastern. Auch hier empfehlen wir eine Hochprägung der Dekorfolie über den Druckstücken.

Technische Daten

4

Allgemein

Empfohlenes Tasterraster 15,24 mm

Einbaumaße

Länge 15 mm
Breite 15 mm
Bauhöhe siehe Bestellblock

Mechanischer Aufbau

Befestigung Lötén in Leiterplatte
Anschluss THT
Kontaktssystem Sprungkontakt
Kontaktbestückung 1 S
Kontaktwerkstoff siehe Bestellblock
Beleuchtung siehe Bestellblock
LED Farbe siehe Bestellblock
LED Typ siehe Bestellblock

Mechanische Kennwerte

Betätigungskraft max. 2,9^{+0,6} N
Schaltweg 0,5^{+0,2} mm
Anschlagfestigkeit min. bei durchkontaktierter Leiterplatte 100 N

Elektrische Kennwerte

Schaltspannung min. DC Au: 0,02 V, Ag: 3 V
Schaltspannung max. Au: 35 V, Ag: 50 V
Schaltstrom min. Au: 0,01 mA, Ag: 0,1 mA
Schaltstrom max. Au: 100 mA, Ag: 250 mA
Schaltleistung max. (Ohmsche Last) Au: 2 W, Ag: 12,5 W
Durchgangswiderstand 100 mΩ
Neuzustand max.
Isolationswiderstand 10⁹ Ω

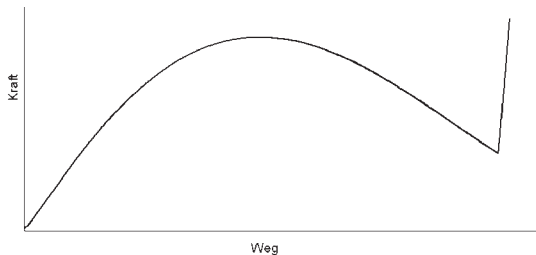
Sonstige Angaben

Arbeitstemperatur min. -25 °C
Arbeitstemperatur max. +70 °C
Umweltbeständigkeit nach IEC 60068-2 -14, -30, -33 und -78 1.000.000
Lebensdauer min. (Schaltzyklen)
Lötwärmebeständigkeit / Lötbarkeit nach E DIN IEC 600 28-2-20
Wellenlötung 260 °C max.
Handlötung 350 °C / 5 sec. max.

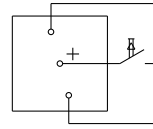
RF

Schaltwegdiagramm Taster RF 15 R

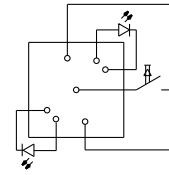
Betätigungscharakteristik RF
Kraft-Weg-Hüllkurve



Schaltpläne Taster RF 15 R

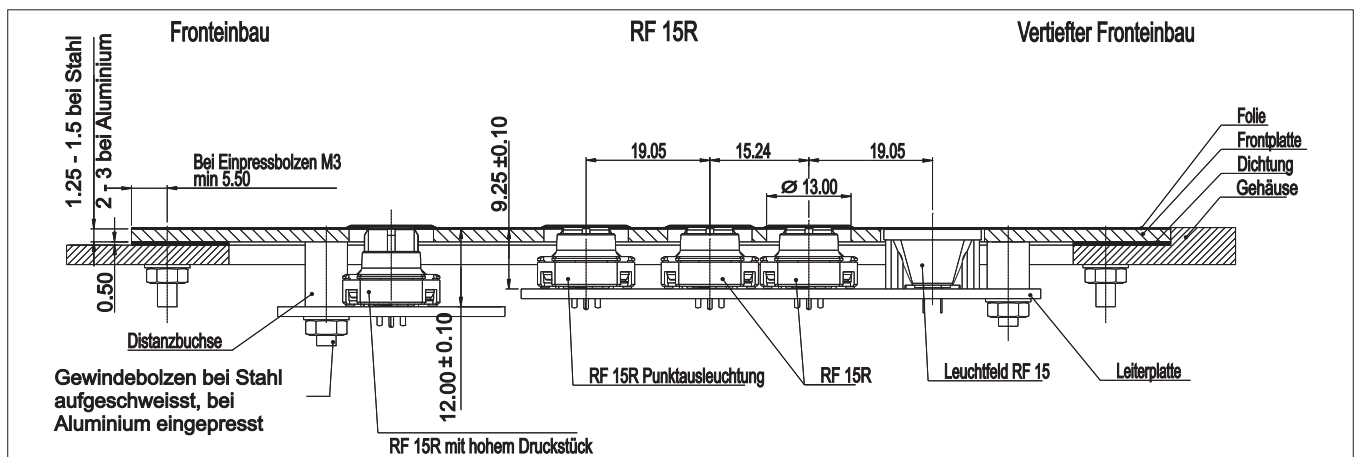


Taster
unbeleuchtet

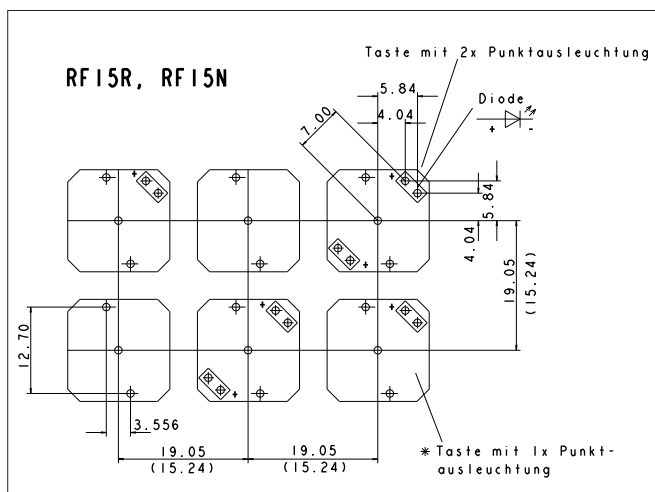


Taster
Punktausleuchtung

Einbauzeichnung RF 15 R



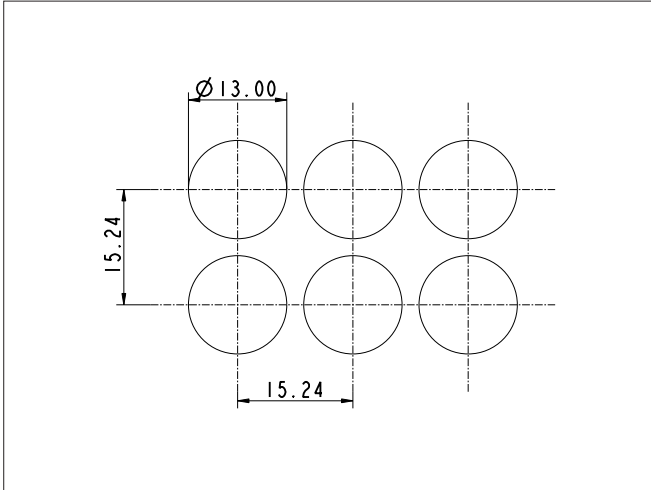
Lochbilder Leiterplatte RF 15 R



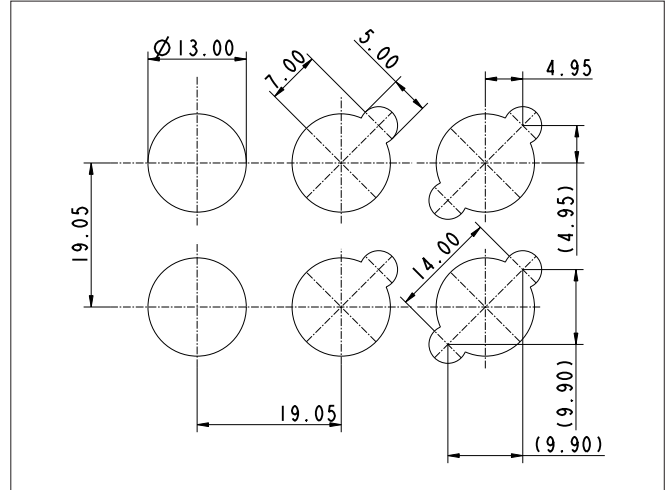
Sicht auf Bestückungsseite
Alle Bohrungsdurchmesser $1,1 \pm 0,1$ mm
Entflechtung: Taster 1/400-Zollraster

Lochbilder Frontplatte RF 15 R

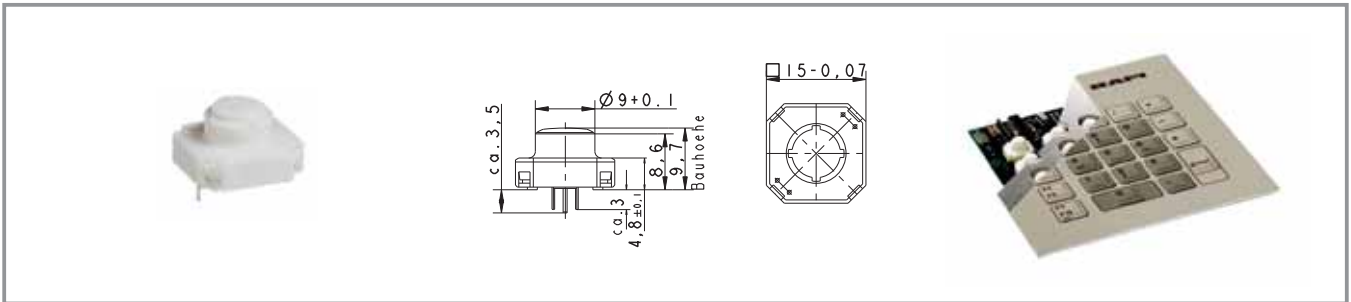
RF 15 R, unbeleuchtet



RF 15 R, beleuchtet



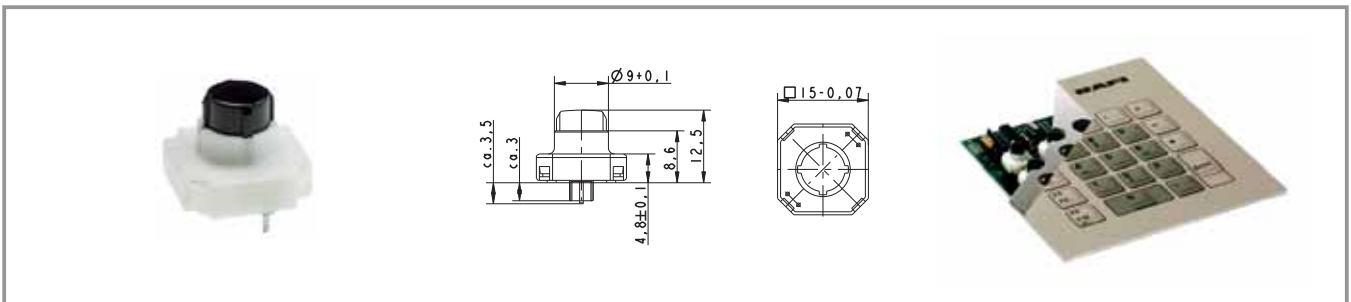
RF 15 R - Kurzhubtaster, nieder unbeleuchtet



Kontaktwerkstoff	Bauhöhe	Beleuchtung	LED Typ	LED Farbe	Bestell-Nr.
Au	9,7 mm	unbeleuchtet	-	-	3.14.100.501/0000
Ag	9,7 mm	unbeleuchtet	-	-	3.14.100.506/0000

Technische Daten siehe Seite 4 - 52

RF 15 R - Kurzhubtaster, hoch unbeleuchtet



Kontaktwerkstoff	Bauhöhe	Beleuchtung	LED Typ	LED Farbe	Bestell-Nr.
Au	12,5 mm	unbeleuchtet	-	-	3.14.100.801/0000
Ag	12,5 mm	unbeleuchtet	-	-	3.14.100.806/0000

Technische Daten siehe Seite 4 - 52

RF 15 R - Kurzhubtaster, nieder Punktausleuchtung 1 LED

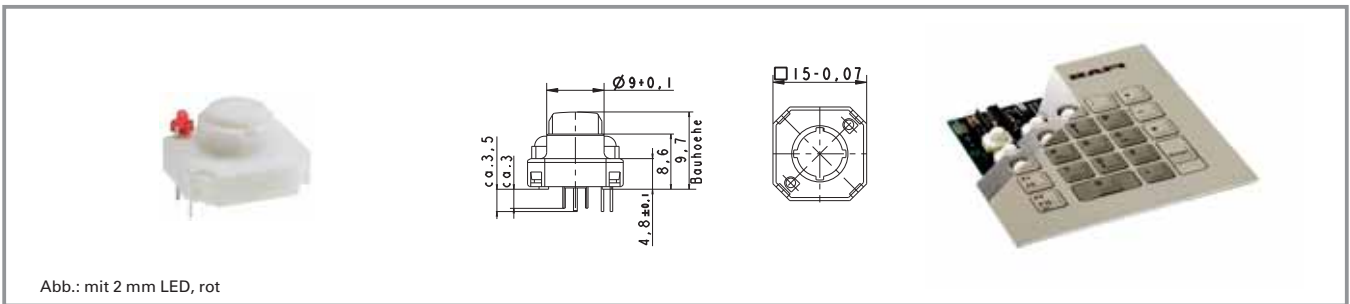


Abb.: mit 2 mm LED, rot

Kontaktwerkstoff	Bauhöhe	Beleuchtung	LED Typ	LED Farbe	Bestell-Nr.
Au	9,7 mm	Punktausleuchtung 1 LED	2 mm	rot	3.14.100.531/0000
Au	9,7 mm	Punktausleuchtung 1 LED	2 mm	grün	3.14.100.532/0000
Au	9,7 mm	Punktausleuchtung 1 LED	2 mm	gelb	3.14.100.533/0000
Ag	9,7 mm	Punktausleuchtung 1 LED	2 mm	rot	3.14.100.541/0000
Ag	9,7 mm	Punktausleuchtung 1 LED	2 mm	grün	3.14.100.542/0000
Ag	9,7 mm	Punktausleuchtung 1 LED	2 mm	gelb	3.14.100.543/0000

Technische Daten siehe Seite 4 - 52

Varianten mit 2 LED auf Anfrage.

Technische Daten der LED siehe separate Seite am Anfang des Kapitels „Kurzhubtaster RF“

RF 15 R - Kurzhubtaster, hoch Punktausleuchtung 1 LED

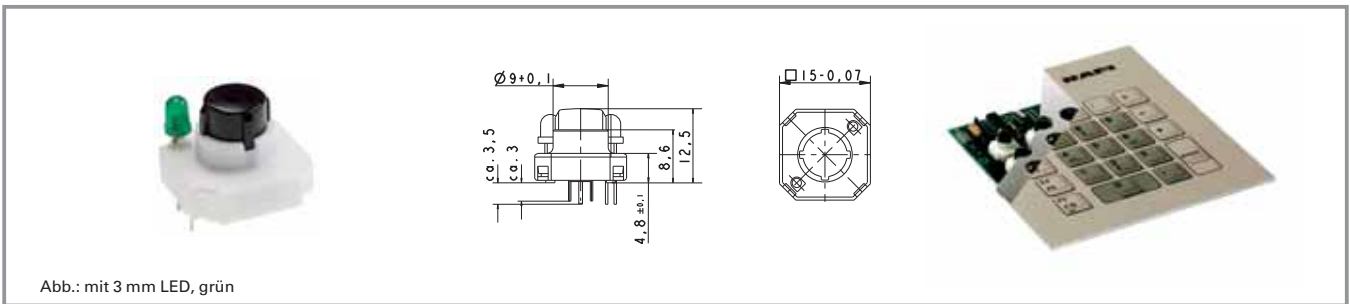


Abb.: mit 3 mm LED, grün

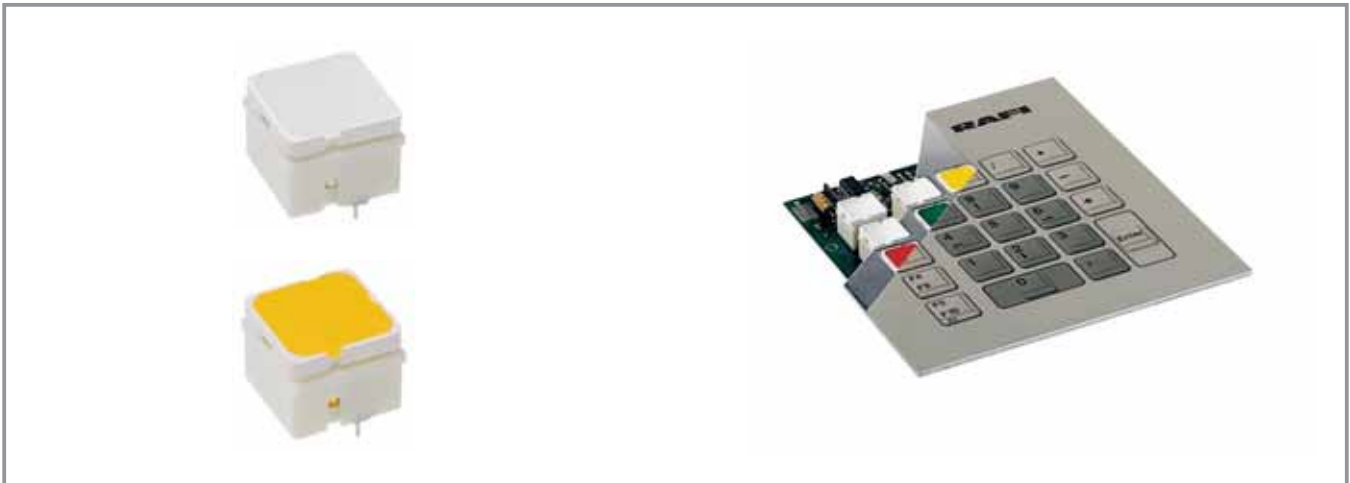
Kontaktwerkstoff	Bauhöhe	Beleuchtung	LED Typ	LED Farbe	Bestell-Nr.
Au	12,5 mm	Punktausleuchtung 1 LED	3 mm	blau	3.14.100.830/0000
Au	12,5 mm	Punktausleuchtung 1 LED	3 mm	rot	3.14.100.831/0000
Au	12,5 mm	Punktausleuchtung 1 LED	3 mm	grün	3.14.100.832/0000
Au	12,5 mm	Punktausleuchtung 1 LED	3 mm	gelb	3.14.100.833/0000

Technische Daten siehe Seite 4 - 52

Varianten mit 2 LED auf Anfrage.

Technische Daten der LED siehe separate Seite am Anfang des Kapitels „Kurzhubtaster RF“

RF 15 H - Kurzhubtaster



Allgemeine Angaben

Applikationshinweise:

Der Taster RF 15 H hat eine Bauhöhe von 12,5 mm und ist vollflächig ausleuchtbar. Beim Aufbau von Folientastaturen empfehlen wir ein Tastenraster von mindestens 20 mm und eine 0,13 mm Dekorfolie mit Hochprägung über den Tastern.

Mit dem O-Ring (Zubehör) kann der Taster blockiert und als Leuchtfeld oder Platzhalter verwendet werden.

Technische Daten

Allgemein

Blendenfarbe siehe Bestellblock
Empfohlenes Tasterraster 20 mm

Einbaumaße

Länge 15 mm
Breite 15 mm
Bauhöhe 12,5 mm

Mechanischer Aufbau

Befestigung Löten in Leiterplatte
Anschluss THT
Kontaktsystem Sprungkontakt
Kontaktbestückung 1 S
Kontaktwerkstoff siehe Bestellblock
Beleuchtung siehe Bestellblock
LED Farbe siehe Bestellblock
LED Typ siehe Bestellblock

Mechanische Kennwerte

Betätigungskraft max. 2,9±0,6 N
Schaltweg 0,5+0,2 mm
Anschlagfestigkeit min. bei durchkontaktierter Leiterplatte 100 N

Elektrische Kennwerte

Schaltspannung min. DC Au: 0,02 V, Ag: 3 V
Schaltspannung max. Au: 35 V, Ag: 50 V
Schaltstrom min. Au: 0,01 mA, Ag: 0,1 mA
Schaltstrom max. Au: 100 mA, Ag: 250 mA
Schaltleistung max. (Ohmsche Last) Au: 2 W, Ag: 12,5 W
Durchgangswiderstand 100 mΩ
Neuzustand max. 10⁹ Ω
Isolationswiderstand 10⁹ Ω

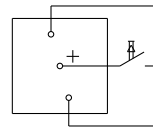
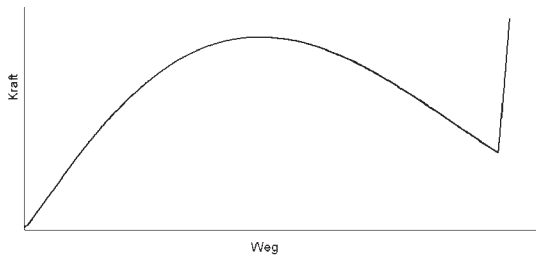
Sonstige Angaben

Arbeitstemperatur min. -25 °C
Arbeitstemperatur max. +70 °C
Umweltbeständigkeit nach IEC 60068-2 -14, -30, -33 und -78 1.000.000
Lebensdauer min. (Schaltzyklen) nach E DIN IEC 600 28-2-20
Lötbarkeit 260 °C max.
Wellenlötung 350 °C / 5 sec. max.
Handlötung

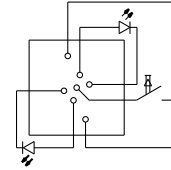
Schaltwegdiagramm Taster RF 15 H

Schaltpläne Taster RF 15 H

Betätigungscharakteristik RF
Kraft-Weg-Hüllkurve

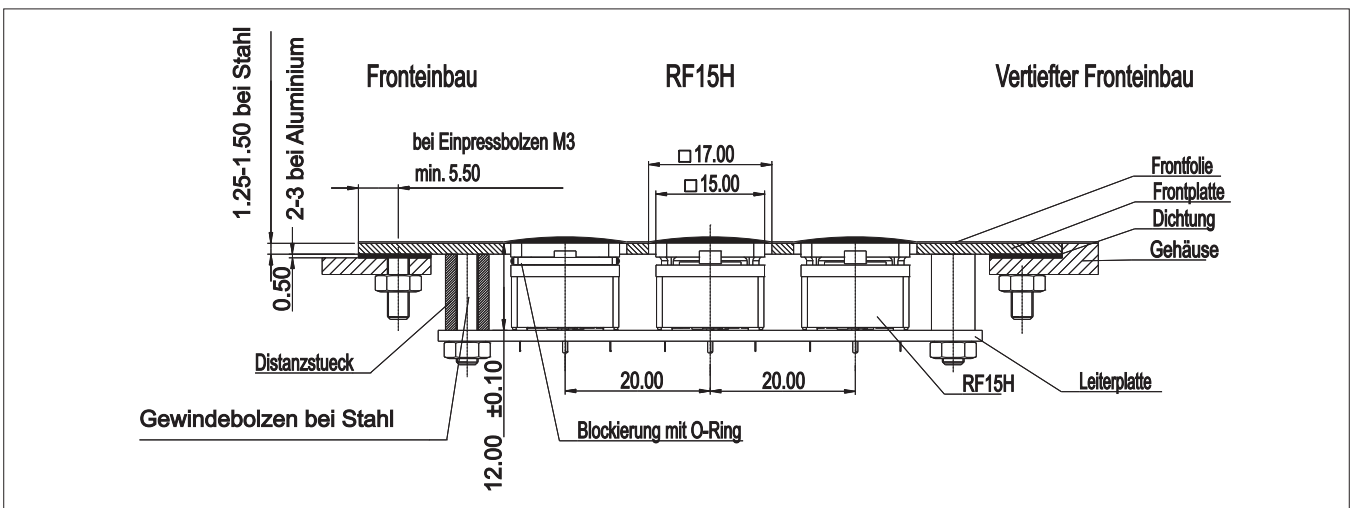


Taster
unbeleuchtet



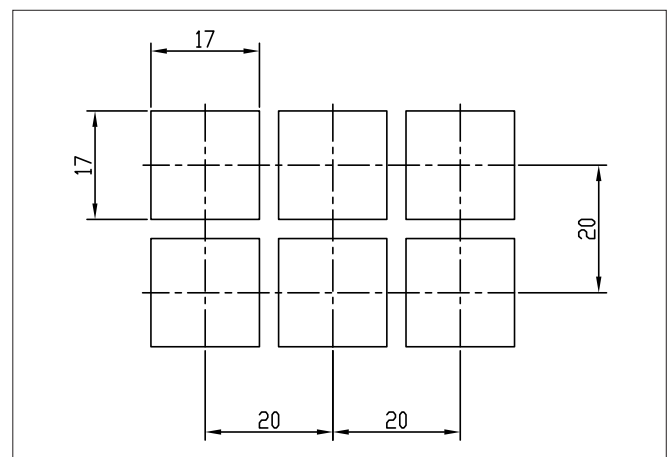
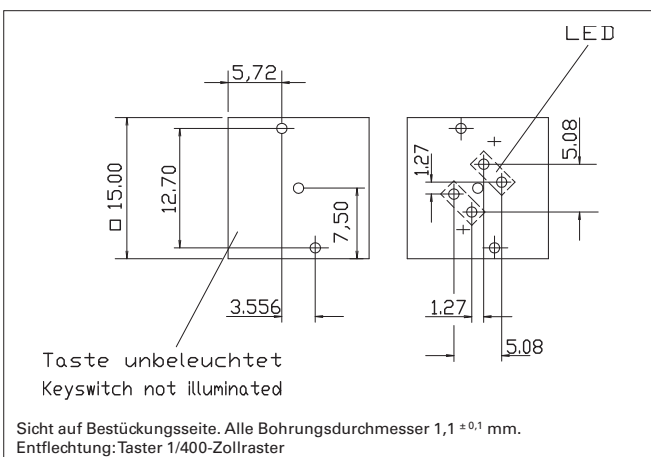
Taster
Vollausleuchtung

Einbauzeichnung



Lochbilder Leiterplatte

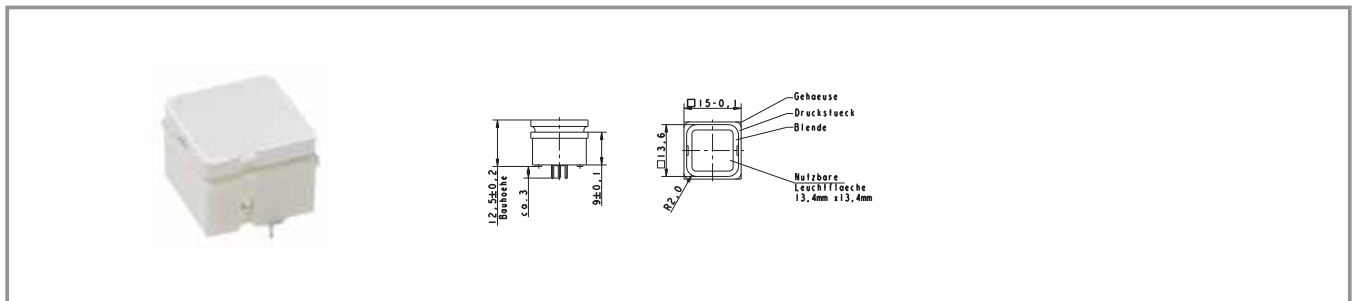
Lochbild Frontplatte



Häufig verwendetes Zubehör RF 15 H - Kurzhubtaster

Bezeichnung	Foto	Bestell-Nr.	Seitenverweise/ Weiteres Zubehör
O-Ring schwarz zur Blockierung des Tastenhubs		5.30.120.009/0100	5 - 25

RF 15 H - Kurzhubtaster unbeleuchtet



Kontaktwerkstoff	Beleuchtung	Blendenfarbe	LED Farbe	LED Typ	Bestell-Nr.
Au	unbeleuchtet	weiß	-	-	3.14.100.702/0000
Ag	unbeleuchtet	weiß	-	-	3.14.100.707/0000

Technische Daten siehe Seite 4 - 58

RF 15 H - Kurzhubtaster Vollaussleuchtung

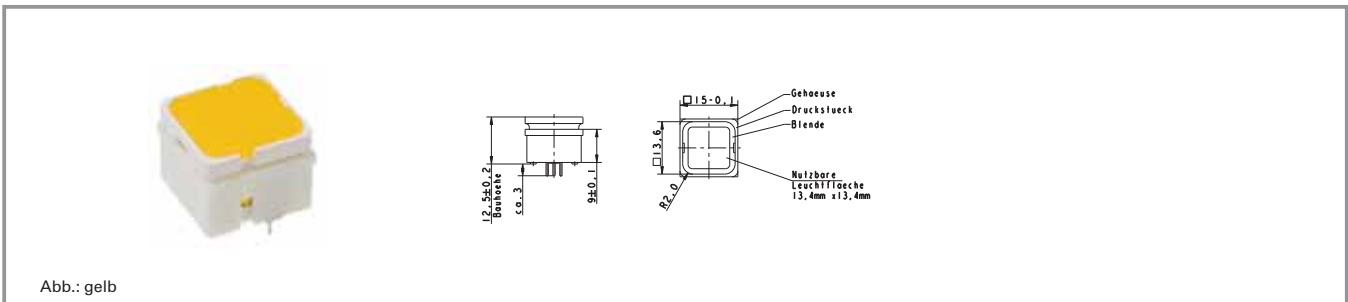


Abb.: gelb

Kontaktwerkstoff	Beleuchtung	Blendenfarbe	LED Farbe	LED Typ	Bestell-Nr.
Au	Vollaussleuchtung 2 LED	rot	rot	2 mm	3.14.200.731/0000
Au	Vollaussleuchtung 2 LED	grün	grün	2 mm	3.14.200.732/0000
Au	Vollaussleuchtung 1 LED	grün	grün superhell	3 mm	3.14.200.736/0000
Au	Vollaussleuchtung 2 LED	gelb	gelb	2 mm	3.14.200.733/0000
Au	Vollaussleuchtung 1 LED	weiß	weiß	3 mm	3.14.200.735/0000
Au	Vollaussleuchtung 2 LED	orange	gelb	2 mm	3.14.200.738/0000
Au	Vollaussleuchtung 1 LED	blau	blau	3 mm	3.14.200.739/0000
Au/Ag	Vollaussleuchtung 2 LED	gelb	mehrfarbig	3 mm	3.14.101.903/0000
Ag	Vollaussleuchtung 2 LED	rot	rot	2 mm	3.14.200.741/0000
Ag	Vollaussleuchtung 2 LED	grün	grün	2 mm	3.14.200.742/0000
Ag	Vollaussleuchtung 1 LED	grün	grün superhell	3 mm	3.14.200.746/0000
Ag	Vollaussleuchtung 2 LED	gelb	gelb	2 mm	3.14.200.743/0000
Ag	Vollaussleuchtung 1 LED	weiß	weiß	3 mm	3.14.200.745/0000
Ag	Vollaussleuchtung 2 LED	orange	gelb	2 mm	3.14.200.748/0000
Ag	Vollaussleuchtung 1 LED	blau	blau	3 mm	3.14.200.749/0000
Ag	Vollaussleuchtung 2 LED	weiß	mehrfarbig	3 mm	3.14.100.744/0000

Technische Daten siehe Seite 4 - 58

Bei Verwendung der Taste mit Mehrfarb-LED kann die Farbe der Ausleuchtung durch Polaritätsänderung von rot auf grün variiert werden. Durch die Frequenz der Polaritätsänderung sind die Farben rot, grün, gelb und alle Mischfarben aus diesen Farben darstellbar.

Technische Daten der LED siehe separate Seite am Anfang des Kapitels „Kurzhubtaster RF“

RF 15 - Leuchtfelder



Technische Daten

Allgemein

Blendenfarbe siehe Bestellblock
Empfohlenes Tasterraster 19,05 mm

Einbaumaße

Länge 15 mm
Breite 15 mm
Bauhöhe 9,7 mm

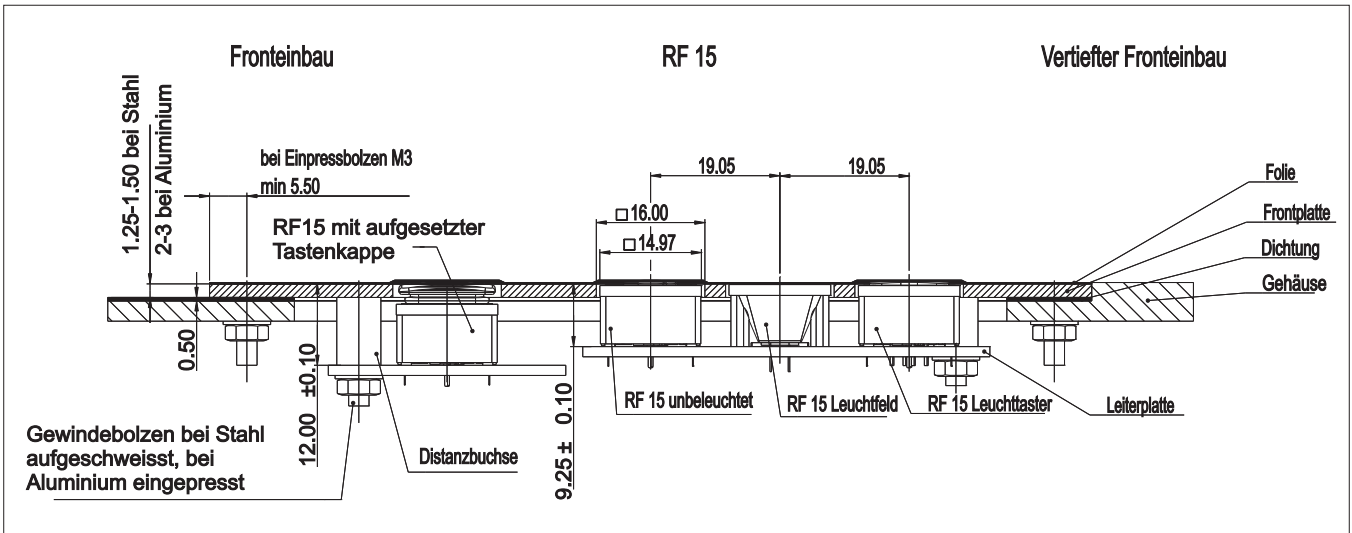
Mechanischer Aufbau

Befestigung THT, Löten in Leiterplatte
Beleuchtung Vollausleuchtung
1 LED
LED Farbe siehe Bestellblock
LED Typ 2 mm

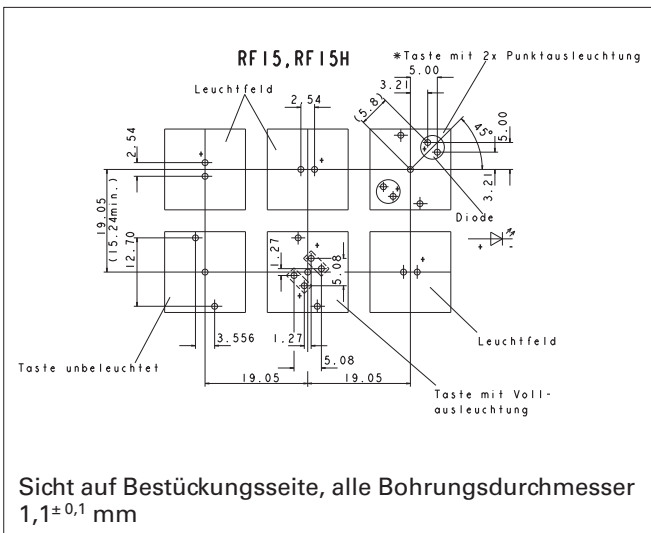
Sonstige Angaben

Arbeitstemperatur min. -25 °C
Arbeitstemperatur max. +70 °C
Umweltbeständigkeit nach IEC 60068-2
-14, -30, -33 und -78
nach E DIN IEC 600
28-2-20
Lötwärmebeständigkeit /
Lötbarkeit 260 °C max.
Wellenlötung 350 °C / 5 sec. max.
Handlötung

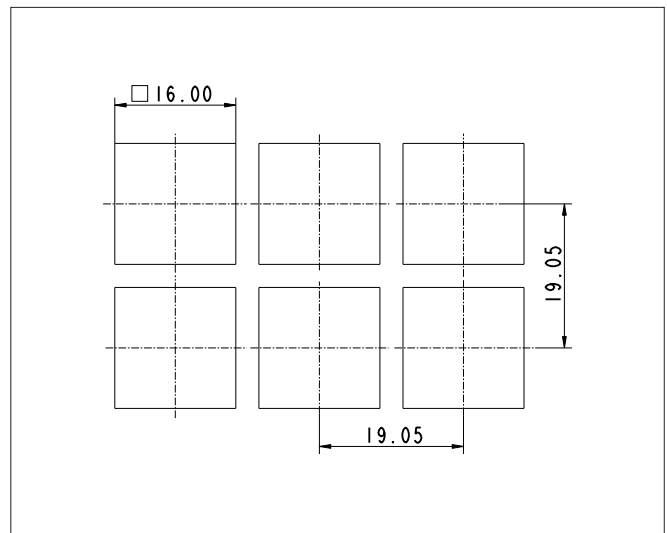
Einbauzeichnung Leuchtfeld RF 15



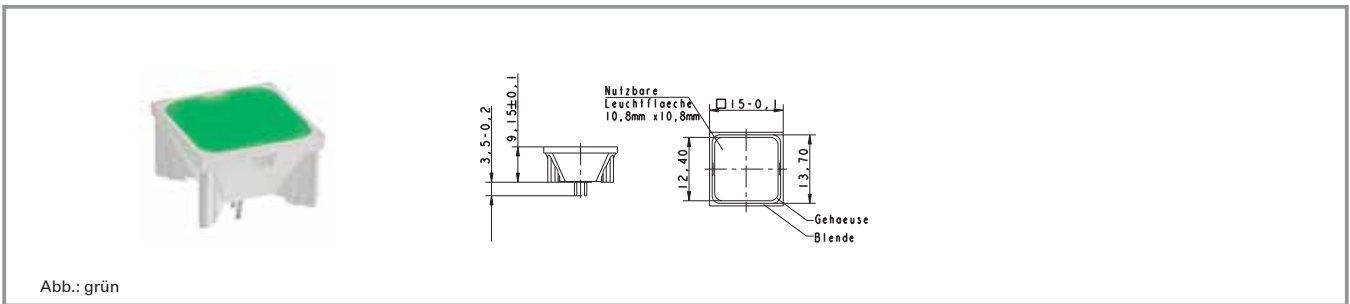
Lochbild Leiterplatte



Lochbild Frontplatte



RF 15 - Leuchtfeld, Vollaussleuchtung 1 LED



Bauhöhe	Beleuchtung	Blendenfarbe	LED Farbe	LED Typ	Bestell-Nr.
9,7 mm	Vollaussleuchtung 1 LED	rot	rot	2 mm	3.14.200.051/0000
9,7 mm	Vollaussleuchtung 1 LED	grün	grün	2 mm	3.14.200.052/0000
9,7 mm	Vollaussleuchtung 1 LED	gelb	gelb	2 mm	3.14.200.053/0000
9,7 mm	Vollaussleuchtung 1 LED	orange	gelb	2 mm	3.14.200.054/0000
9,7 mm	Vollaussleuchtung 1 LED	blau	blau	2 mm	3.14.200.055/0000

Technische Daten siehe Seite 4 - 62

Technische Daten der LED siehe separate Seite am Anfang des Kapitels „Kurzhubtaster RF“

RF 19 - Kurzhubtaster



Allgemeine Angaben

Applikationshinweise:

RF 19-Taster bieten große Tastflächen. Beim Aufbau von Flacheingabetastaturen bleiben bei einem Raster von ≥ 23 mm Klebestege zwischen den einzelnen Tastern stehen. Auf diesen kann eine Dekorfolie, für die wir eine Hochprägung über den Tastern empfehlen, angeklebt werden.

Technische Daten

4

Allgemein

Blendenfarbe siehe Bestellblock
Empfohlenes Tasterraster 23 mm

Einbaumaße

Länge 19,05 mm
Breite 19,05 mm
Bauhöhe 9,7 mm

Mechanischer Aufbau

Befestigung Löten in Leiterplatte
Anschluss THT
Kontaktsystem Sprungkontakt
Kontaktbestückung 1 S
Kontaktwerkstoff siehe Bestellblock
Beleuchtung siehe Bestellblock
LED Farbe siehe Bestellblock
LED Typ siehe Bestellblock

Mechanische Kennwerte

Betätigungskraft max. $2,9^{+0,6}$ N
Schaltweg $0,5^{+0,2}$ mm
Anschlagfestigkeit min. bei durchkontaktierter Leiterplatte 100 N

Elektrische Kennwerte

Schaltspannung min. DC Au: 0,02 V, Ag: 3 V
Schaltspannung max. Au: 35 V, Ag: 50 V
Schaltstrom min. Au: 0,01 mA, Ag: 0,1 mA
Schaltstrom max. Au: 100 mA, Ag: 250 mA
Schaltleistung max. (Ohmsche Last) Au: 2 W, Ag: 12,5 W
Durchgangswiderstand Neuzustand max. 100 mΩ
Isolationswiderstand $10^9 \Omega$

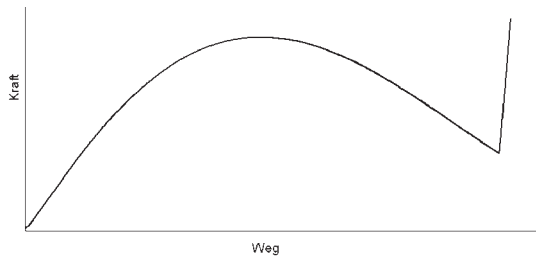
Sonstige Angaben

Arbeitstemperatur min. -25 °C
Arbeitstemperatur max. +70 °C
Umweltbeständigkeit nach IEC 60068-2 -14, -30, -33 und -78
Lebensdauer min. (Schaltzyklen) 1.000.000
Lötwärmebeständigkeit / Lötbarkeit nach E DIN IEC 600 28-2-20
Wellenlötung 260 °C max.
Handlötung 350 °C / 5 sec. max.

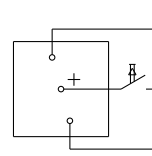
RF

Schaltwegdiagramm Taster RF 19

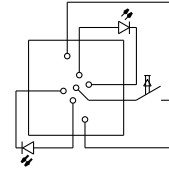
Betätigungscharakteristik RF
Kraft-Weg-Hüllkurve



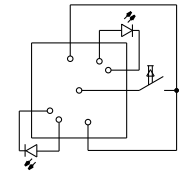
Schaltpläne Taster RF 19



Taster
unbeleuchtet

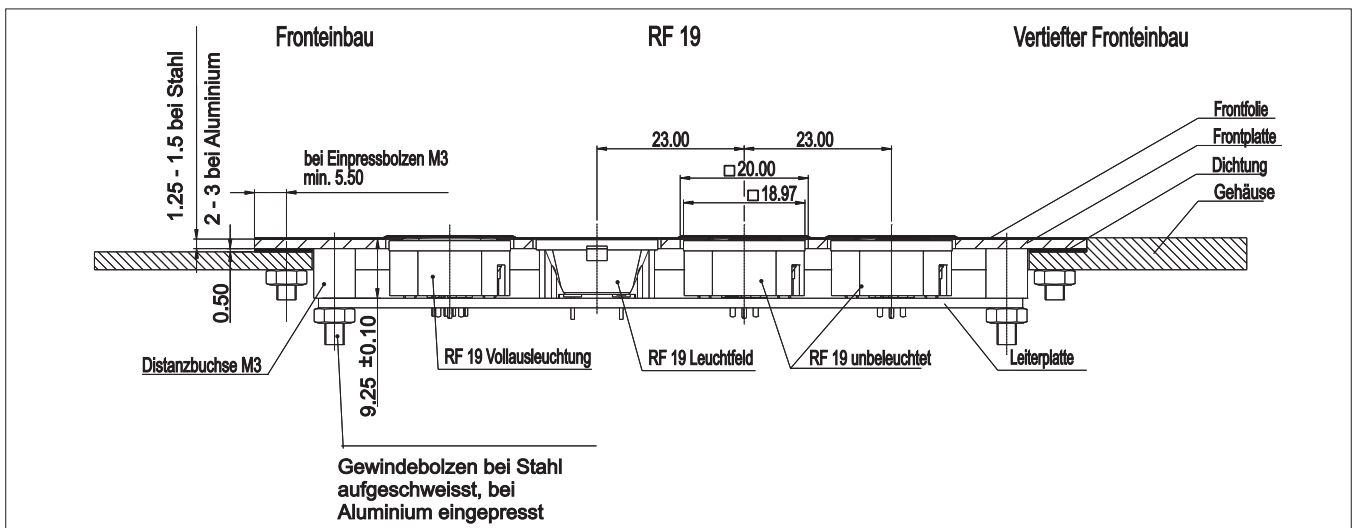


Taster
Vollausleuchtung

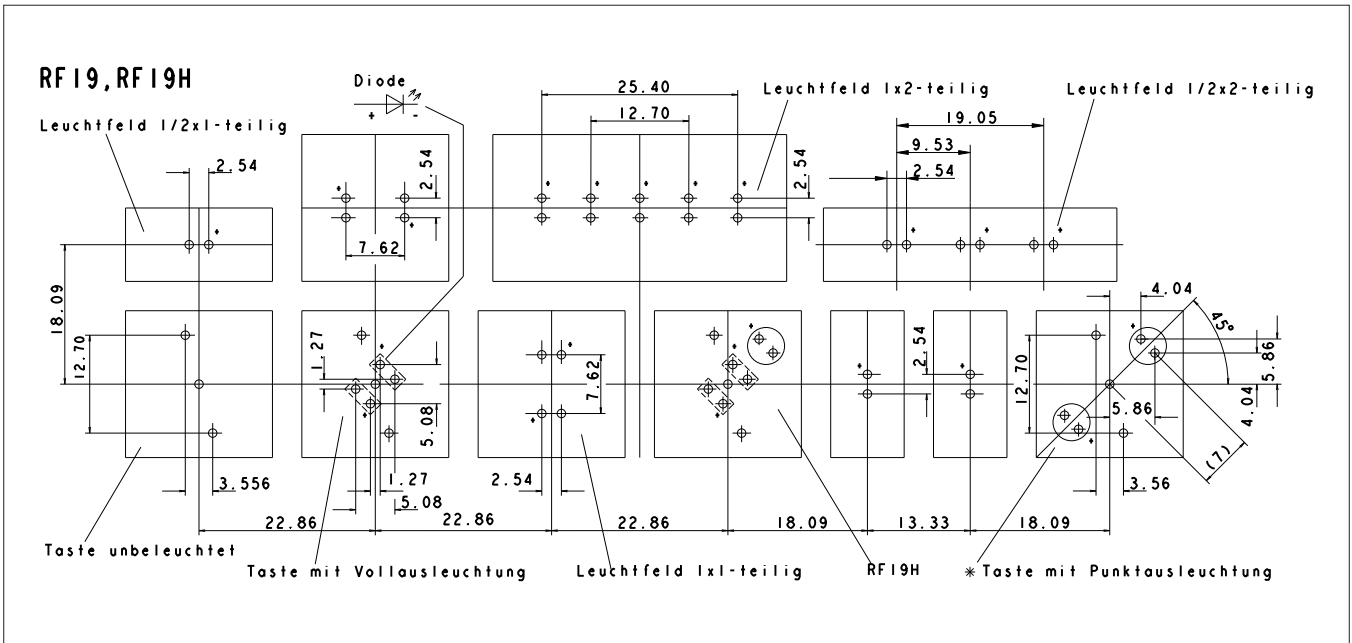


Taster Punkt-
ausleuchtung

Einbauzeichnung

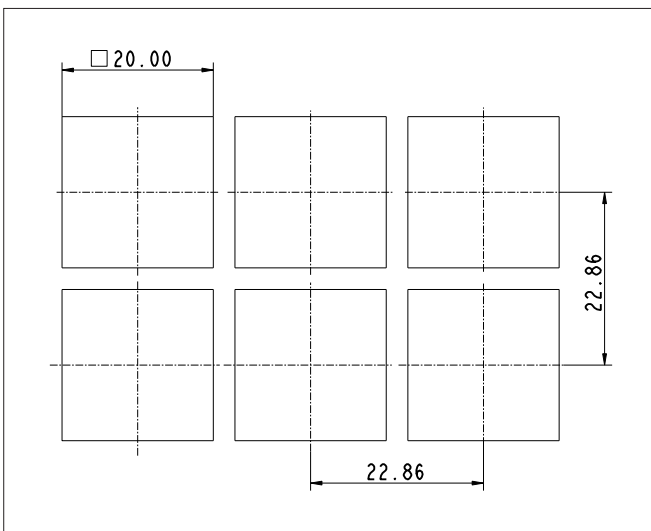


Lochbilder Leiterplatte RF 19



* Position der LED links oder rechts möglich
Standardbestückung: LED links
Sicht auf Bestückungsseite, alle Bohrungsdurchmesser 1,1 +/- 0,1 mm

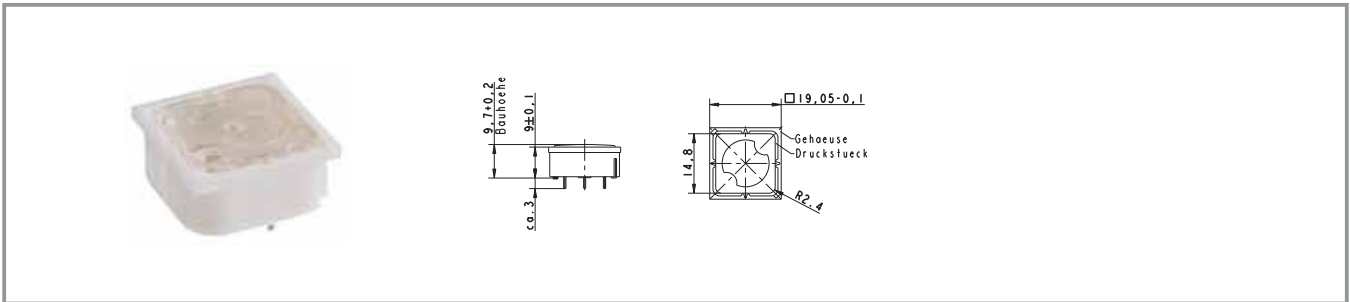
Lochbild Frontplatte RF 19



4

RF

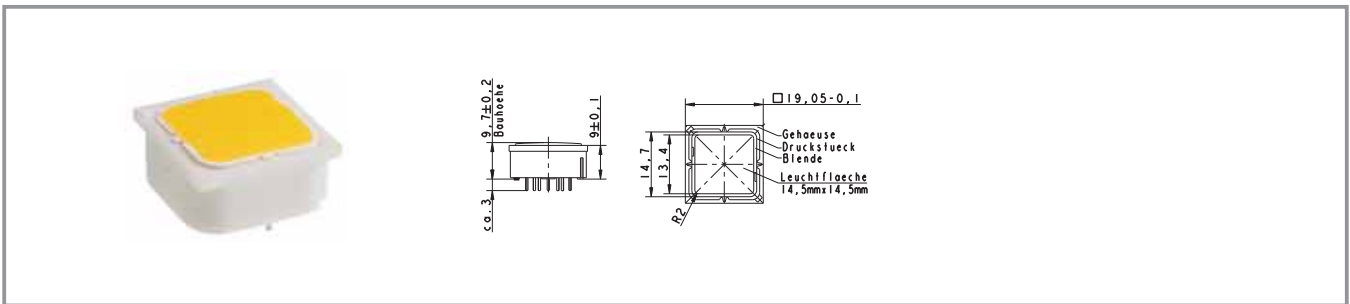
RF 19 - Kurzhubtaster unbeleuchtet



Kontaktwerkstoff	Beleuchtung	Blendenfarbe	LED Farbe	LED Typ	Bestell-Nr.
Au	unbeleuchtet	transparent	-	-	3.14.001.001/0000
Ag	unbeleuchtet	transparent	-	-	3.14.001.006/0000

Technische Daten siehe Seite 4 - 66

RF 19 - Kurzhubtaster Vollaussleuchtung 2 LED



Kontaktwerkstoff	Beleuchtung	Blendenfarbe	LED Farbe	LED Typ	Bestell-Nr.
Au	Vollaussleuchtung 2 LED	rot	rot	2 mm	3.14.002.011/0000
Au	Vollaussleuchtung 2 LED	grün	grün	2 mm	3.14.002.012/0000
Au	Vollaussleuchtung 2 LED	opak weiß	grün	2 mm	3.14.002.901/0000
Au	Vollaussleuchtung 2 LED	gelb	gelb	2 mm	3.14.002.013/0000
Au	Vollaussleuchtung 2 LED	orange	gelb	2 mm	3.14.002.014/0000
Au	Vollaussleuchtung 2 LED	blau	blau	2 mm	3.14.002.015/0000
Ag	Vollaussleuchtung 2 LED	rot	rot	2 mm	3.14.002.021/0000
Ag	Vollaussleuchtung 2 LED	grün	grün	2 mm	3.14.002.022/0000
Ag	Vollaussleuchtung 2 LED	gelb	gelb	2 mm	3.14.002.023/0000
Ag	Vollaussleuchtung 2 LED	orange	gelb	2 mm	3.14.002.024/0000
Ag	Vollaussleuchtung 2 LED	blau	blau	2 mm	3.14.002.025/0000
Ag	Vollaussleuchtung 2 LED	opak weiß	grün	2 mm	3.14.002.944/0000
Ag	Vollaussleuchtung 2 LED	weiß	grün	2 mm	3.14.002.026/0000
Ag	Vollaussleuchtung 2 LED	weiß	gelb	2 mm	3.14.002.027/0000

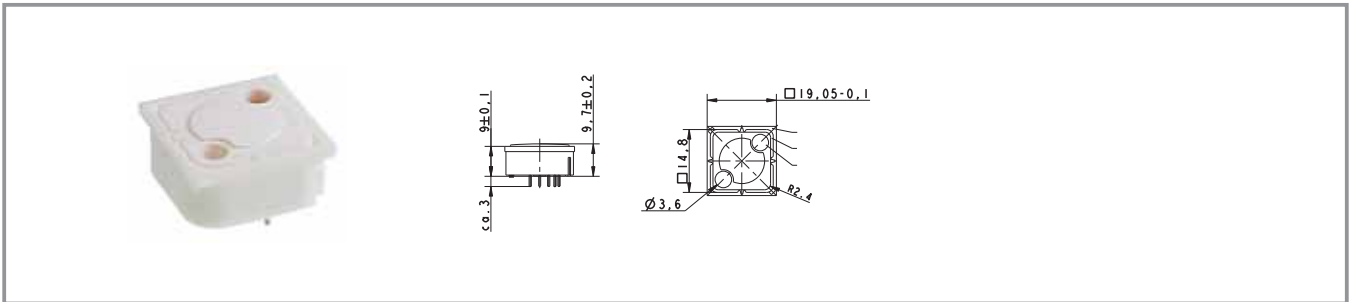
Technische Daten siehe Seite 4 - 66

Technische Daten der LED siehe separate Seite am Anfang des Kapitels „Kurzhubtaster RF“

4

RF

RF 19 - Kurzhubtaster Punktausleuchtung 1 LED



Kontaktwerkstoff	Beleuchtung	Blendenfarbe	LED Farbe	LED Typ	Bestell-Nr.
Au	Punktausleuchtung 1 LED	opak weiß	blau	3 mm	3.14.001.030/0000
Au	Punktausleuchtung 1 LED	opak weiß	rot	3 mm	3.14.001.031/0000
Au	Punktausleuchtung 1 LED	opak weiß	grün	3 mm	3.14.001.032/0000
Au	Punktausleuchtung 1 LED	opak weiß	gelb	3 mm	3.14.001.033/0000
Ag	Punktausleuchtung 1 LED	opak weiß	blau	3 mm	3.14.001.040/0000
Ag	Punktausleuchtung 1 LED	opak weiß	rot	3 mm	3.14.001.041/0000
Ag	Punktausleuchtung 1 LED	opak weiß	grün	3 mm	3.14.001.042/0000
Ag	Punktausleuchtung 1 LED	opak weiß	gelb	3 mm	3.14.001.043/0000

Technische Daten siehe Seite 4 - 66

Varianten mit 2 LED auf Anfrage.

Technische Daten der LED siehe separate Seite am Anfang des Kapitel „Kurzhubtaster RF“

RF 19 H - Kurzhubtaster



Allgemeine Angaben

Applikationshinweise:

Der Taster RF 19H hat eine Bauhöhe von 12,5 mm und ist vollflächig ausleuchtbar. Beim Aufbau von Folientastaturen empfehlen wir ein Tastenraster von mindestens 24 mm und eine 0,13 mm Dekorfolie mit Hochprägung über den Tastern. Mit dem O-Ring (Zubehör) kann der Taster blockiert und als Leuchtfeld oder Platzhalter verwendet werden.

Technische Daten

Allgemein

Blendenfarbe siehe Bestellblock
 Empfohlenes Tasterraster 24 mm

Einbaumaße

Länge 19,05 mm
 Breite 19,05 mm
 Bauhöhe 12,5 mm

Mechanischer Aufbau

Befestigung Löten in Leiterplatte
 Anschluss THT
 Kontaktsystem Sprungkontakt
 Kontaktbestückung 1 S
 Kontaktwerkstoff siehe Bestellblock
 Beleuchtung siehe Bestellblock
 LED Farbe siehe Bestellblock
 LED Typ siehe Bestellblock

Mechanische Kennwerte

Betätigungskraft max. $2,9^{+0,6}$ N
 Schaltweg $0,5^{+0,2}$ mm
 Anschlagfestigkeit min. bei durchkontaktierter Leiterplatte 100 N

Elektrische Kennwerte

Schaltspannung min. DC Au: 0,02 V, Ag: 3 V
 Schaltspannung max. Au: 35 V, Ag: 50 V
 Schaltstrom min. Au: 0,01 mA, Ag: 0,1 mA
 Schaltstrom max. Au: 100 mA, Ag: 250 mA
 Schaltleistung max. (Ohmsche Last) Au: 2 W, Ag: 12,5 W
 Durchgangswiderstand Neuzustand max. 100 mΩ
 Isolationswiderstand 10^9 Ω

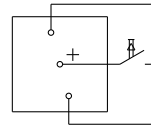
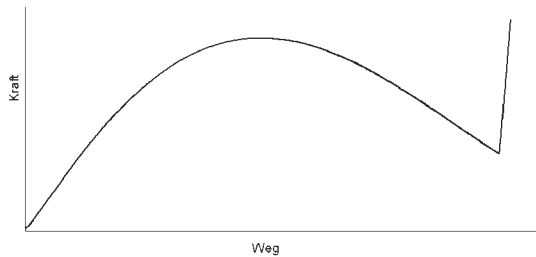
Sonstige Angaben

Arbeitstemperatur min. -25 °C
 Arbeitstemperatur max. +70 °C
 Umweltbeständigkeit nach IEC 60068-2 -14, -30, -33 und -78
 Lebensdauer min. (Schaltzyklen) 1.000.000
 Lötwärmebeständigkeit / Lötbarkeit nach E DIN IEC 600 28-2-20
 Wellenlötung 260 °C max.
 Handlötung 350 °C / 5 sec. max.

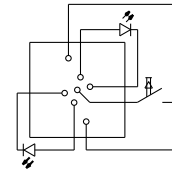
Schaltwegdiagramm Taster RF 19 H

Schaltpläne Taster RF 19 H

Betätigungscharakteristik RF
Kraft-Weg-Hüllkurve

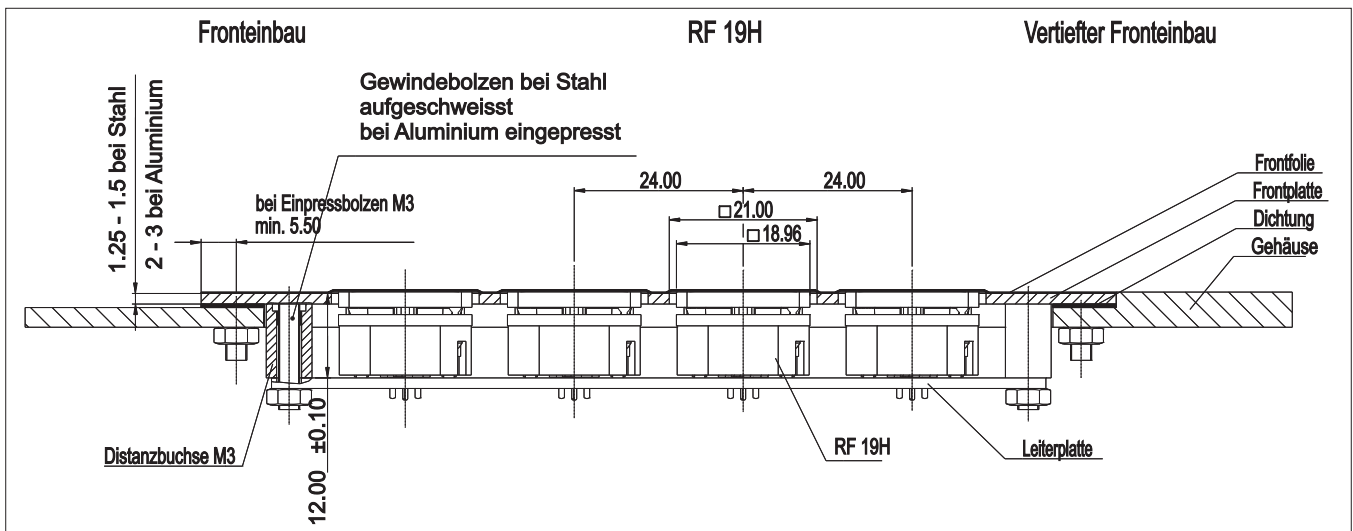


Taster
unbeleuchtet

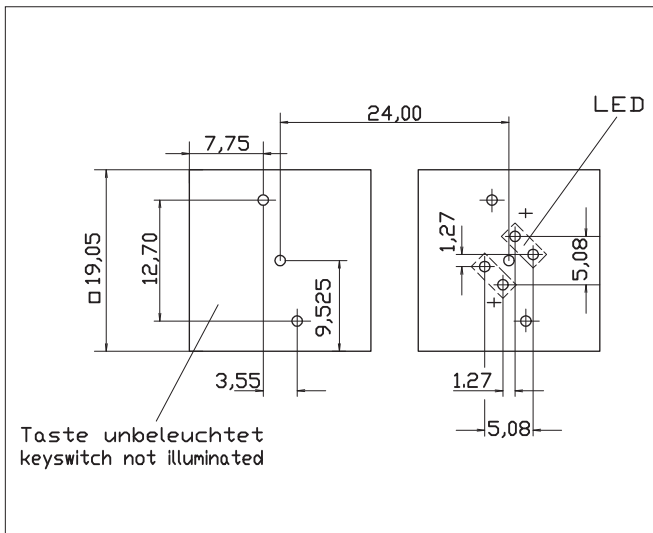


Taster
Vollausleuchtung

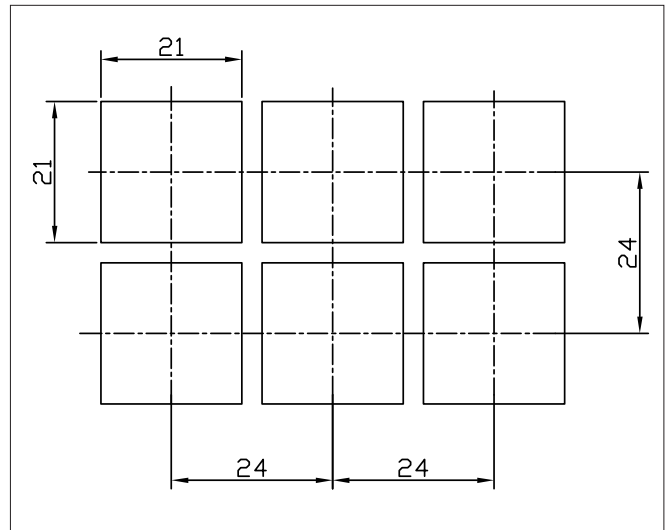
Einbauzeichnung



Lochbilder Leiterplatte RF 19 H



Lochbild Frontplatte RF 19 H



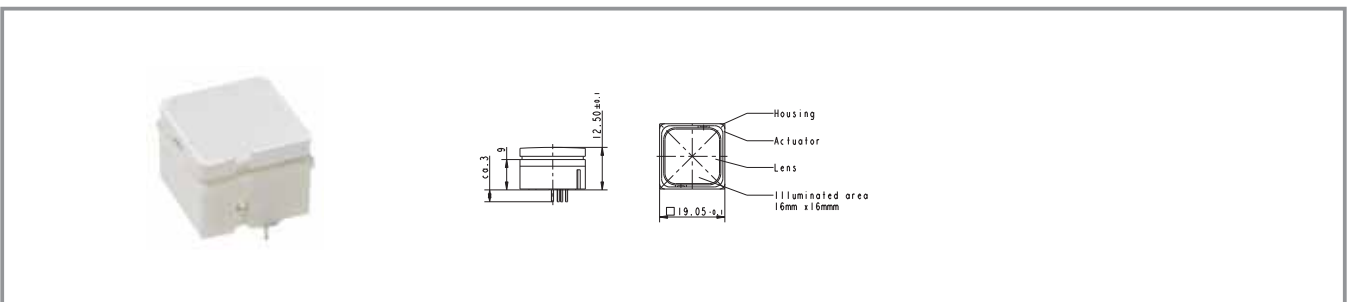
* Position der LED links oder rechts möglich
Standardbestückung: LED links
Sicht auf Bestückungsseite, alle Bohrungsdurchmesser
1,1 +/- 0,1 mm

4

Häufig verwendetes Zubehör RF 19 H - Kurzhubtaster

Bezeichnung	Foto	Bestell-Nr.	Seitenverweise/ Weiteres Zubehör
O-Ring schwarz, 16,0 x 1, zur Blockierung von Tasten RF 19H		5.30.125.007/0100	5 - 25

RF 19 H - Kurzhubtaster unbeleuchtet

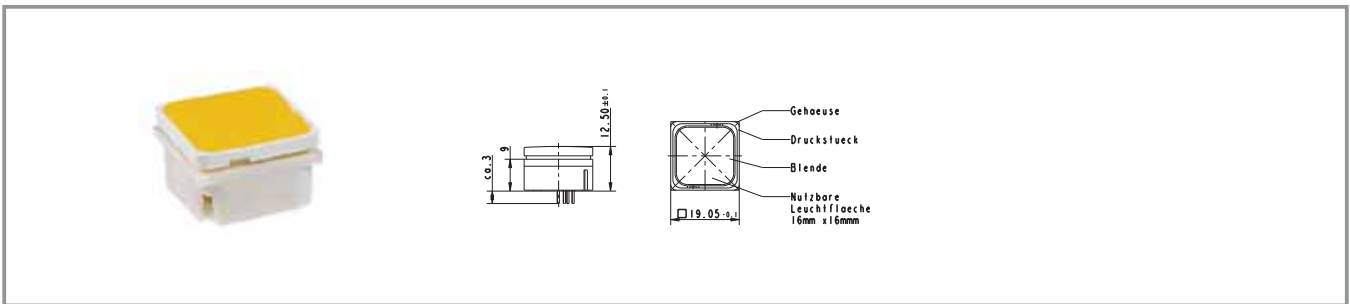


RF

Kontaktwerkstoff	Beleuchtung	Blendenfarbe	LED Farbe	LED Typ	Bestell-Nr.
Au	unbeleuchtet	weiß	-	-	3.14.001.501/0000
Ag	unbeleuchtet	weiß	-	-	3.14.001.506/0000

Technische Daten siehe Seite 4 - 72

RF 19 H - Kurzhubtaster Vollaussleuchtung



Kontaktwerkstoff	Beleuchtung	Blendenfarbe	LED Farbe	LED Typ	Bestell-Nr.
Au	Vollaussleuchtung 2 LED	rot	rot	2 mm	3.14.002.613/0000
Au	Vollaussleuchtung 2 LED	grün	grün	2 mm	3.14.002.632/0000
Au	Vollaussleuchtung 1 LED	grün	grün superhell	3 mm	3.14.002.633/0000
Au	Vollaussleuchtung 2 LED	gelb	gelb	2 mm	3.14.002.653/0000
Au	Vollaussleuchtung 1 LED	weiß	weiß	3 mm	3.14.002.684/0000
Au	Vollaussleuchtung 2 LED	orange	gelb	2 mm	3.14.002.673/0000
Au	Vollaussleuchtung 2 LED	weiß	mehrfarbig	3 mm	3.14.001.672/0000
Au	Vollaussleuchtung 1 LED	blau	blau	3 mm	3.14.002.683/0000
Ag	Vollaussleuchtung 2 LED	rot	rot	2 mm	3.14.002.623/0000
Ag	Vollaussleuchtung 2 LED	grün	grün	2 mm	3.14.002.642/0000
Ag	Vollaussleuchtung 1 LED	grün	grün superhell	3 mm	3.14.002.643/0000
Ag	Vollaussleuchtung 1 LED	blau	blau	3 mm	3.14.002.688/0000
Ag	Vollaussleuchtung 2 LED	gelb	gelb	2 mm	3.14.002.663/0000
Ag	Vollaussleuchtung 1 LED	weiß	weiß	3 mm	3.14.002.689/0000
Ag	Vollaussleuchtung 2 LED	orange	gelb	2 mm	3.14.002.678/0000
Ag	Vollaussleuchtung 2 LED	weiß	mehrfarbig	3 mm	3.14.001.682/0000

Technische Daten siehe Seite 4 - 72

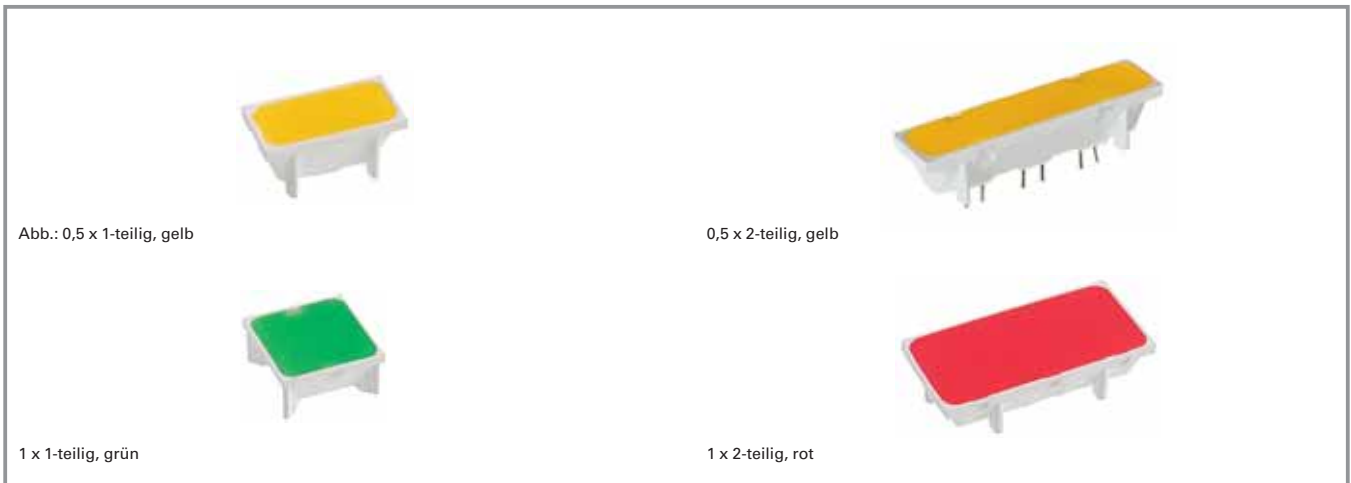
Bei Verwendung der Taste mit Mehrfarb-LED kann die Farbe der Ausleuchtung durch Polaritätsänderung von rot auf grün variiert werden. Durch die Frequenz der Polaritätsänderung sind die Farben rot, grün, gelb und alle Mischfarben aus diesen Farben darstellbar.

Technische Daten der LED siehe separate Seite am Anfang des Kapitels „Kurzhubtaster RF“

4

RF

RF 19 - Leuchtfelder



Technische Daten

Allgemein

Blendenfarbe siehe Bestellblock
Empfohlenes Tasterraster 23/x mm

Einbaumaße

Länge siehe Bestellblock
Breite siehe Bestellblock
Bauhöhe 9,15 mm

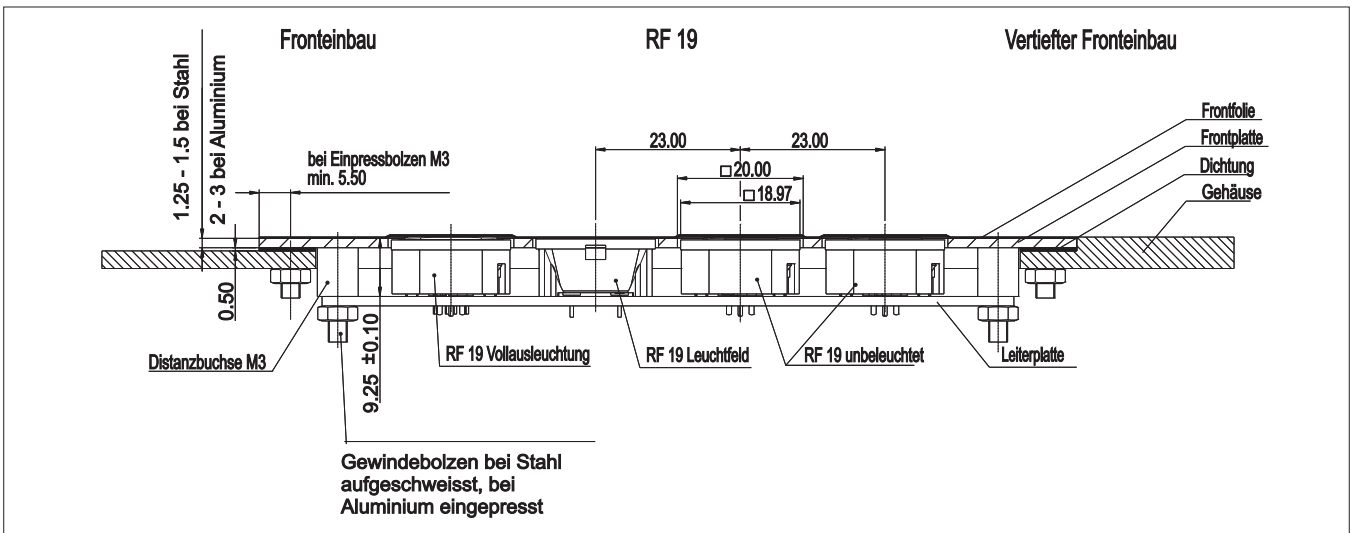
Mechanischer Aufbau

Befestigung THT, Löten in Leiterplatte
Beleuchtung siehe Bestellblock
LED Farbe siehe Bestellblock
LED Typ siehe Bestellblock

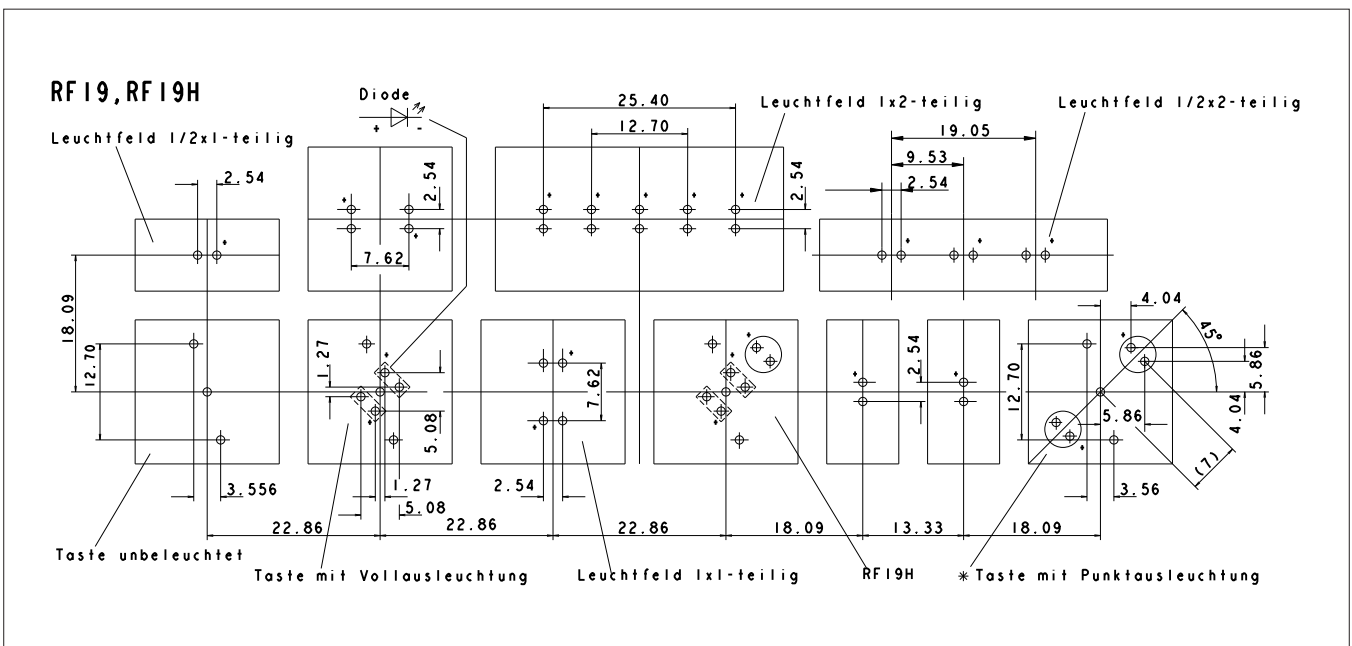
Sonstige Angaben

Arbeitstemperatur min. -25 °C
Arbeitstemperatur max. +70 °C
Umweltbeständigkeit nach IEC 60068-2 -14, -30, -33 und -78
Lötwärmebeständigkeit / nach E DIN IEC 600 28-2-20
Lötbarkeit 260 °C max.
Wellenlötung 350 °C / 5 sec.
Handlötung max.

Einbauzeichnung Leuchtfeld RF 19



Lochbilder Leiterplatte RF 19



* Position der LED links oder rechts möglich
Standardbestückung: LED links
Sicht auf Bestückungsseite, alle Bohrungsdurchmesser 1,1 +/- 0,1 mm

Lochbild Frontplatte = Taster-Außenmaß + 1 mm

4

RF

RF 19 - Leuchtfeld, 1/2 x 1-teilig

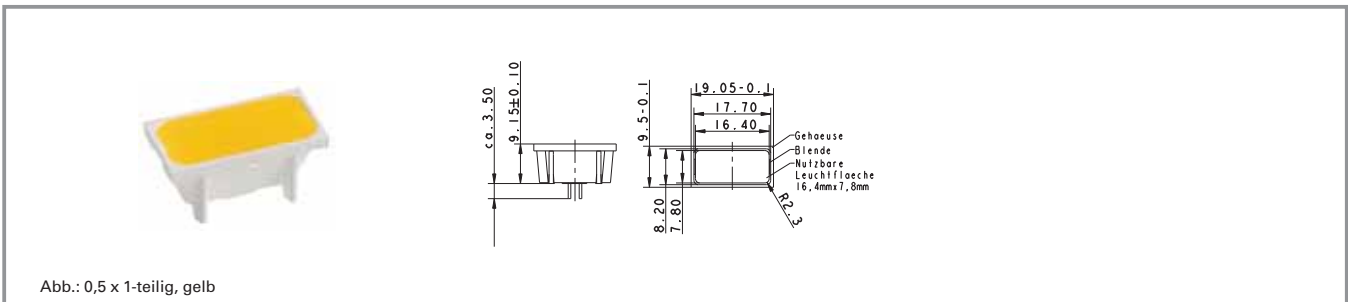


Abb.: 0,5 x 1-teilig, gelb

Beleuchtung	Blendenfarbe	LED Farbe	LED Typ	Bestell-Nr.
Vollausleuchtung 1 LED	rot	rot	2 mm	3.14.002.061/0000
Vollausleuchtung 1 LED	grün	grün	2 mm	3.14.002.062/0000
Vollausleuchtung 1 LED	gelb	gelb	2 mm	3.14.002.063/0000
Vollausleuchtung 1 LED	orange	gelb	2 mm	3.14.002.064/0000

Technische Daten siehe Seite 4 - 76

Technische Daten der LED siehe separate Seite am Anfang des Kapitels „Kurzhubtaster RF“

RF 19 - Leuchtfeld, 1/2 x 2-teilig

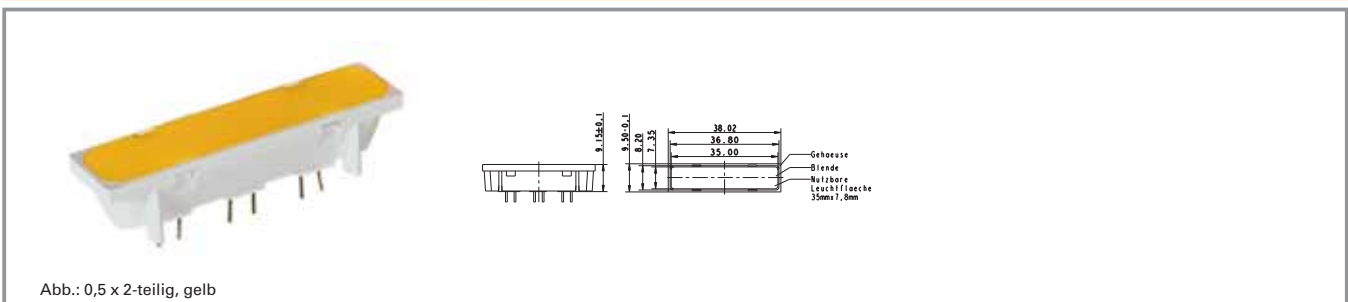


Abb.: 0,5 x 2-teilig, gelb

Beleuchtung	Blendenfarbe	LED Farbe	LED Typ	Bestell-Nr.
Vollausleuchtung 3 LED	rot	rot	2 mm	3.14.002.908/0000
Vollausleuchtung 3 LED	grün	grün	2 mm	3.14.002.909/0000
Vollausleuchtung 3 LED	gelb	gelb	2 mm	3.14.002.910/0000
Vollausleuchtung 3 LED	orange	gelb	2 mm	3.14.002.911/0000

Technische Daten siehe Seite 4 - 76

Technische Daten der LED siehe separate Seite am Anfang des Kapitels „Kurzhubtaster RF“

4

RF

RF 19 - Leuchtfeld, 1 x 1-teilig

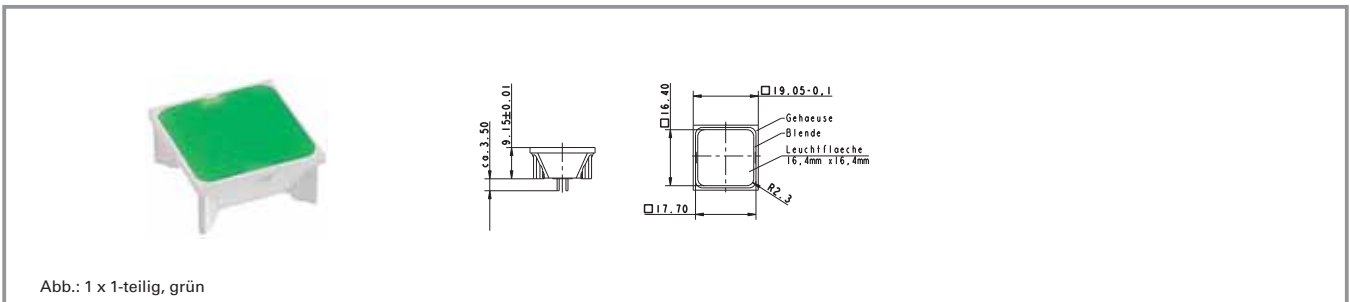


Abb.: 1 x 1-teilig, grün

Beleuchtung	Blendenfarbe	LED Farbe	LED Typ	Bestell-Nr.
Vollausleuchtung 2 LED	rot	rot	2 mm	3.14.002.051/0000
Vollausleuchtung 2 LED	grün	grün	2 mm	3.14.002.052/0000
Vollausleuchtung 2 LED	gelb	gelb	2 mm	3.14.002.053/0000
Vollausleuchtung 2 LED	orange	gelb	2 mm	3.14.002.054/0000
Vollausleuchtung 2 LED	blau	blau	2 mm	3.14.001.659/0000

Technische Daten siehe Seite 4 - 76

Technische Daten der LED siehe separate Seite am Anfang des Kapitels „Kurzhubtaster RF“

Geeignet für Systemaufbau RK 90, für 2-teilige Tastenkappe beleuchtet.

RF 19 - Leuchtfeld, 1 x 2-teilig

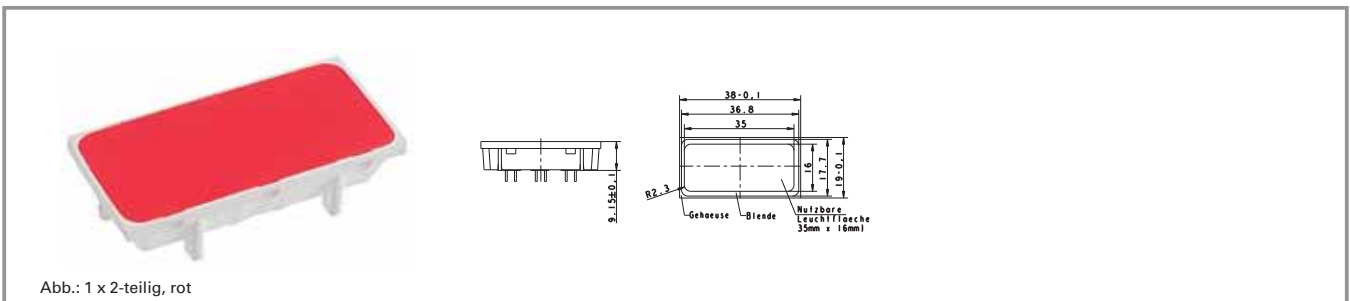


Abb.: 1 x 2-teilig, rot

Beleuchtung	Blendenfarbe	LED Farbe	LED Typ	Bestell-Nr.
Vollausleuchtung 5 LED	rot	rot	2 mm	3.14.002.071/0000
Vollausleuchtung 5 LED	grün	grün	2 mm	3.14.002.072/0000
Vollausleuchtung 5 LED	gelb	gelb	2 mm	3.14.002.073/0000
Vollausleuchtung 5 LED	orange	gelb	2 mm	3.14.002.074/0000

Technische Daten siehe Seite 4 - 76

Technische Daten der LED siehe separate Seite am Anfang des Kapitels „Kurzhubtaster RF“

RF 15/19 - Spezielles Zubehör



Abb.: hellgrau

runde und dreieckige Versionen

Technische Daten

Einbaumaße

Länge
Breite

siehe Bestellblock
siehe Bestellblock

Bauhöhe
Durchmesser
Farbe

siehe Bestellblock
siehe Bestellblock
siehe Bestellblock

RF 15 N - Verlängerungsstößel, Kopf rund

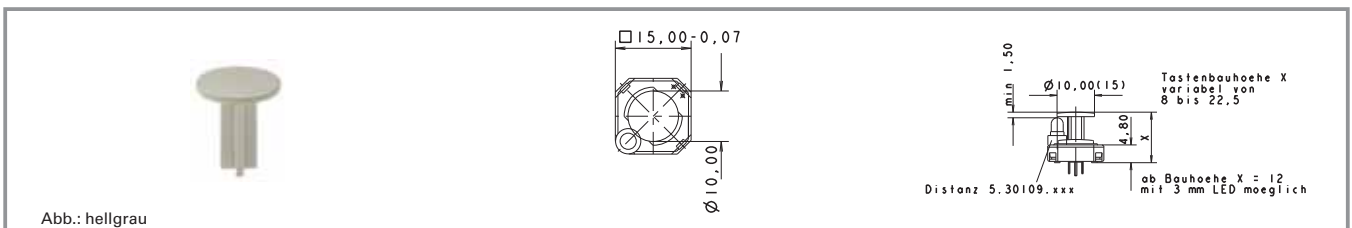


Abb.: hellgrau

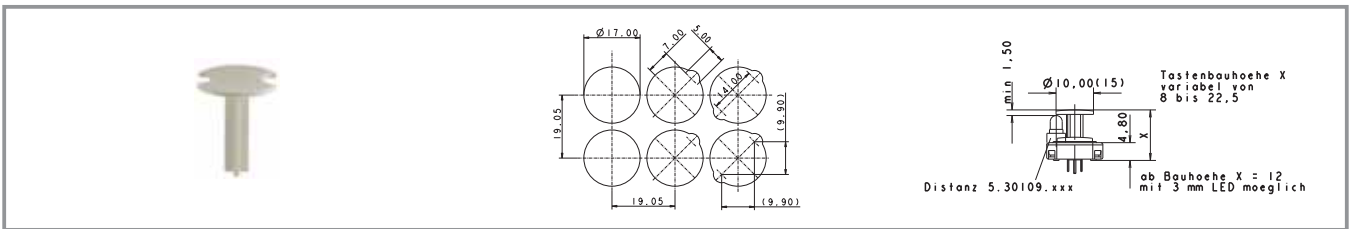
Länge	Breite	Bauhöhe	Durchmesser	Farbe	Bestell-Nr.
-	-	9 mm	10 mm	-	5.46.011.036/0710
-	-	9,7 mm	10 mm	-	5.46.011.030/0710
-	-	12,5 mm	10 mm	-	5.46.011.037/0710
-	-	13 mm	10 mm	-	5.46.011.038/0710
-	-	22,5 mm	10 mm	-	5.46.011.028/0710

Länge des Stößels = Bauhöhe - 4,25 mm.

4

RF

RF 15 N - Verlängerungsstößel, Kopf rund mit LED Aussparung

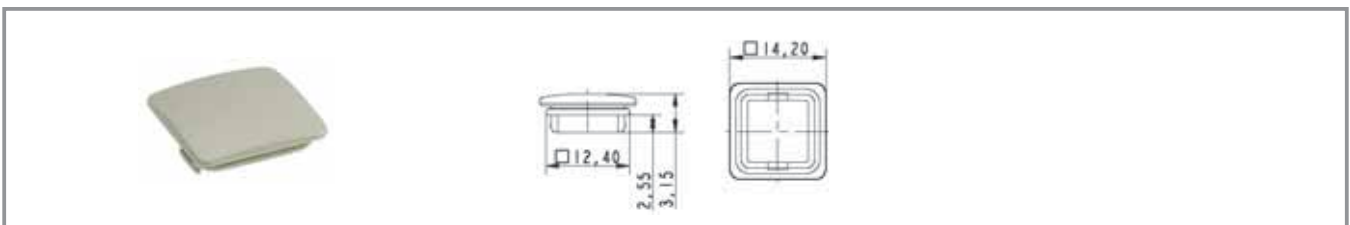


Länge	Breite	Bauhöhe	Durchmesser	Farbe	Bestell-Nr.
-	-	9 mm	15 mm	-	5.46.017.036/0710
-	-	9,7 mm	15 mm	-	5.46.017.030/0710
-	-	12,5 mm	15 mm	-	5.46.017.037/0710
-	-	22,5 mm	15 mm	-	5.46.017.028/0710
-	-	13 mm	15 mm	-	5.46.017.038/0710

Technische Daten siehe Seite 4 - 80

Länge des Stößels = Bauhöhe - 4,25 mm.

RF 15 - Tastenkappe, aufrastbar für Bauhöhe 12,5 mm



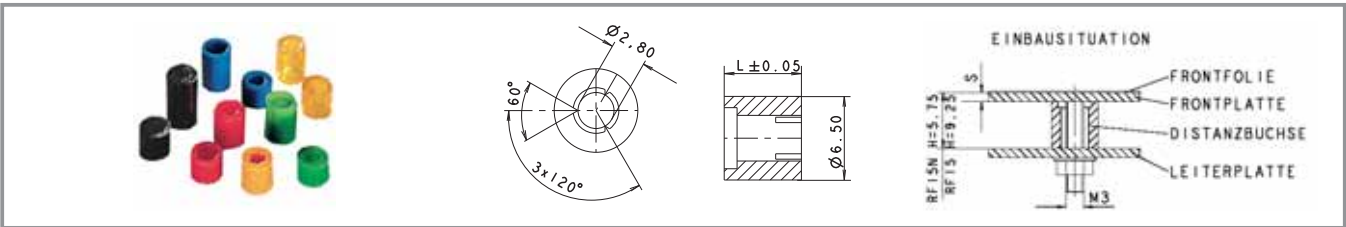
Länge	Breite	Bauhöhe	Durchmesser	Farbe	Bestell-Nr.
14,2 mm	14,2 mm	12,5 mm	-	beige	5.46.654.059/0227

Technische Daten siehe Seite 4 - 80

4

RF

Distanzbuchsen rund



Länge	Breite	Bauhöhe	Durchmesser	Farbe	Bestell-Nr.
3,50 mm	-	-	-	blau transparent	5.30.759.023/0000
4 mm	-	-	-	grün	5.30.759.025/0000
4,25 mm	-	-	-	blau	5.30.759.026/0000
4,50 mm	-	-	-	rot	5.30.759.027/0000
4,75 mm	-	-	-	blau transparent	5.30.759.028/0000
5 mm	-	-	-	schwarz	5.30.759.029/0000
5,25 mm	-	-	-	gelb orange transparent	5.30.759.030/0000
5,50 mm	-	-	-	gelb	5.30.759.031/0000
5,75 mm	-	-	-	grün	5.30.759.032/0000
6 mm	-	-	-	blau	5.30.759.033/0000
6,2 mm	-	-	-	blau	5.30.759.251/0000
6,25 mm	-	-	-	rot	5.30.759.034/0000
6,50 mm	-	-	-	blau transparent	5.30.759.035/0000
6,75 mm	-	-	-	schwarz	5.30.759.036/0000
7 mm	-	-	-	gelb orange transparent	5.30.759.037/0000
7,25 mm	-	-	-	gelb	5.30.759.038/0000
7,50 mm	-	-	-	grün	5.30.759.039/0000
7,75 mm	-	-	-	blau	5.30.759.040/0000
8 mm	-	-	-	rot	5.30.759.041/0000
8,25 mm	-	-	-	blau transparent	5.30.759.042/0000
10,00 mm	-	-	-	schwarz	5.30.759.043/0104

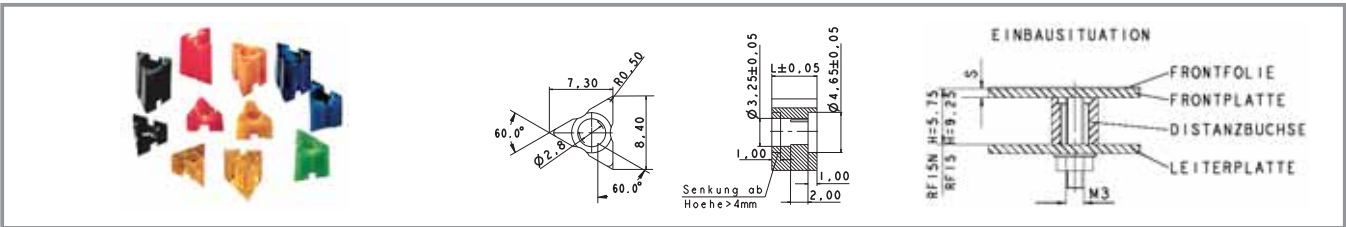
Technische Daten siehe Seite 4 - 80

Benötigte Distanzbuchsenlänge = Bauhöhe Taster - Frontplattenstärke - 0,5 mm (Hochprägung).

4

RF

Distanzbuchsen dreieckig



Länge	Breite	Bauhöhe	Durchmesser	Farbe	Bestell-Nr.
2,50 mm	-	-	-	blau	5.30.759.094/0000
2,75 mm	-	-	-	rot	5.30.759.095/0000
3 mm	-	-	-	blau transparent	5.30.759.096/0000
3,25 mm	-	-	-	schwarz	5.30.759.097/0000
3,50 mm	-	-	-	gelb orange transparent	5.30.759.098/0000
3,75 mm	-	-	-	gelb	5.30.759.099/0000
4 mm	-	-	-	grün	5.30.759.100/0000
4,25 mm	-	-	-	blau	5.30.759.101/0000
4,50 mm	-	-	-	rot	5.30.759.102/0000
4,75 mm	-	-	-	blau transparent	5.30.759.103/0000
5 mm	-	-	-	schwarz	5.30.759.104/0000
5,25 mm	-	-	-	gelb orange transparent	5.30.759.105/0000
5,50 mm	-	-	-	gelb	5.30.759.106/0000
5,75 mm	-	-	-	grün	5.30.759.107/0000
6 mm	-	-	-	blau	5.30.759.108/0000
6,2 mm	-	-	-	blau	5.30.759.253/0000
6,25 mm	-	-	-	rot	5.30.759.109/0000
6,50 mm	-	-	-	blau transparent	5.30.759.110/0000
6,75 mm	-	-	-	schwarz	5.30.759.111/0000
7 mm	-	-	-	gelb orange transparent	5.30.759.112/0000
7,25 mm	-	-	-	gelb	5.30.759.113/0000
7,50 mm	-	-	-	grün	5.30.759.114/0000
7,75 mm	-	-	-	blau	5.30.759.115/0000

Länge	Breite	Bauhöhe	Durchmesser	Farbe	Bestell-Nr.
8 mm	-	-	-	rot	5.30.759.116/0000
8,25 mm	-	-	-	blau transparent	5.30.759.117/0000
9 mm	-	-	-	blau	5.30.759.254/0000
10,00 mm	-	-	-	schwarz	5.30.759.124/0000
10,25 mm	-	-	-	gelb orange transparent	5.30.759.125/0000

Technische Daten siehe Seite 4 - 80

Benötigte Distanzbuchsenlänge = Bauhöhe Taste - Frontplattenstärke - 0,5 mm (Hochprägung).

RF 15 N - LED-Distanzstück



Länge	Breite	Bauhöhe	Durchmesser	Farbe	Bestell-Nr.
2,2 mm	-	12,5 mm	5 mm	hellgrau	5.30.109.010/0756
12 mm	-	22,5 mm	5 mm	schwarz	5.30.109.019/0105

Technische Daten siehe Seite 4 - 80

4

RF



Allgemeine Angaben

Kurzhub-Netzschalter für den Einsatz in Folientastaturen unter der Dekorfolie oder unter Tastenkappen RK 90, max. 250V, 4A. Kein Durchbruch in der Folie notwendig!

Inhalt

KN 19 - Kurzhub-Netzschalter
KN 19

4 - 86
4 - 88

KN 19 - Kurzhub-Netzschalter



Allgemeine Angaben

Der KN 19 bietet die Möglichkeit, direkt in Flacheingabesysteme Netzschalter einzubauen. Also keine extra Schalter am Gerät, keine zusätzlichen Öffnungen in der Dekorfolie. So bekommen Sie optimale Gerätesicherheit und durchgängiges Design.

Die Kontaktöffnungsweiten entsprechen den VDE-Richtlinien. Der KN 19 kann auch unter Tastenkappen RK 90 eingesetzt werden. Andere Betätigungsfunktionen (Tasten, Rast/Tast) auf Anfrage.

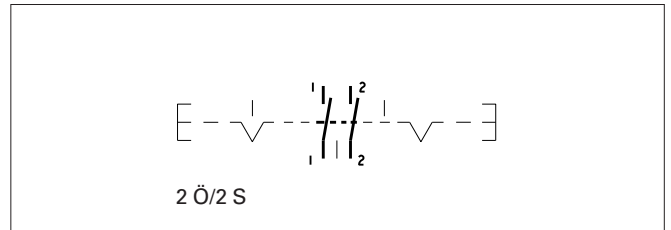
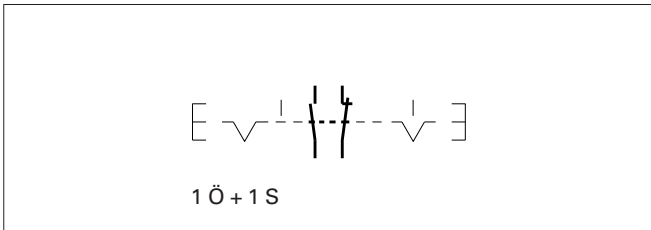
Technische Daten

Allgemein	Empfohlenes Tasterraster	19,05 x 38,1 mm	Schaltspannung min. DC	12 V
			Schaltspannung AC max.	250 V
Einbaumaße	Länge	37,8 mm	Schaltspannung DC max.	50 V
	Breite	18,8 mm	Ohmsche Last AC	6 A
	Bauhöhe	9,7 mm	Ohmsche Last DC min.	0,1 A
			Ohmsche Last DC max.	10 A
Mechanischer Aufbau	Befestigung	auf Leiterplatte	Durchgangswiderstand	50 mΩ
	Anschluss	THT, Lötanschlüsse	Neuzustand max.	
	Kontaktsystem	Brücken-Sprungkontakt	Max. kapazitiver	100 A
	Kontaktbestückung	siehe Bestellblock	Einschaltstrom AC	
	Kontaktwerkstoff	Ag	Nenn-Motorstrom AC	4 A
	Beleuchtung	1 LED (max. 3 mm) möglich	Nenn-Glühlampenstrom AC	2,4 A
	Schutzart	IP40	Prellzeit max.	10 ms
	Glühdrahtprüfung nach IEC 60695-2-1	850 °C		
			Sonstige Angaben	
			Arbeitstemperatur min.	-25 °C
		Arbeitstemperatur max.	+70 °C	
		Umweltbeständigkeit	nach IEC 60068-2 -14, -30, -33 und -78	
		Lebensdauer AC	200.000(2A/250V~); 100.000(6A/250V~)	
		Lebensdauer min. (Schaltzyklen)	50000(10A/50V=)	
		Löt dauer max.	3 s	
		Löttemperatur max.	350 °C	
		Flammklasse nach UL 94	UL 94 VO	
Elektrische Kennwerte				
Schaltspannung min. AC	12 V			

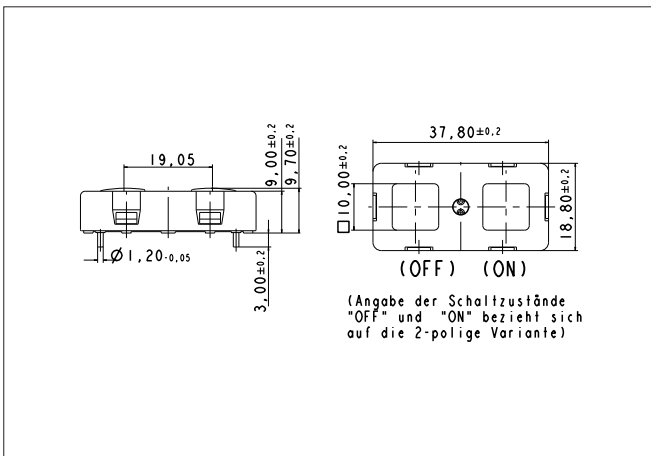
4

KN 19

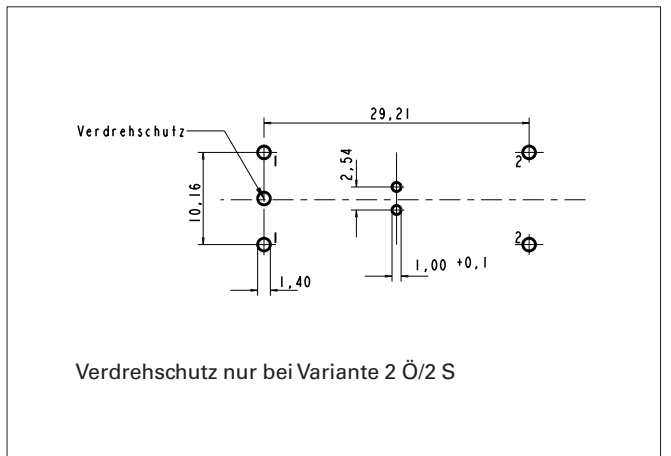
Schaltpläne



Maßzeichnung



Lochbild Leiterplatte



Sicht auf Bestückungsseite

Approbationen



IEC 61058

UL 508,C22.2 No. 14-M91

Approbationen



IEC 61058

UL 508, C22.2 No.
14-M91

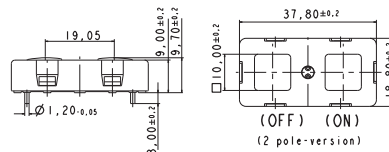
Häufig verwendetes Zubehör KN 19 - Kurzhub-Netzschalter

Bezeichnung	Foto	Bestell-Nr.	Seitenverweise/ Weiteres Zubehör
KN19 - Dämpfungsscheibe		5.30.729.009/0000	

KN 19



Abb.: 1Ö + 1S



Kontaktbestückung	Schaltspannung AC max.	Bestell-Nr.
1 Ö + 1 S	250 V	1.12.000.001/0000
2 Ö / 2 S	250 V	1.12.000.501/0000

Technische Daten siehe Seite 4 - 86

Zubehör:

KN19 - Dämpfungsscheibe : 5.30.729.009/0000

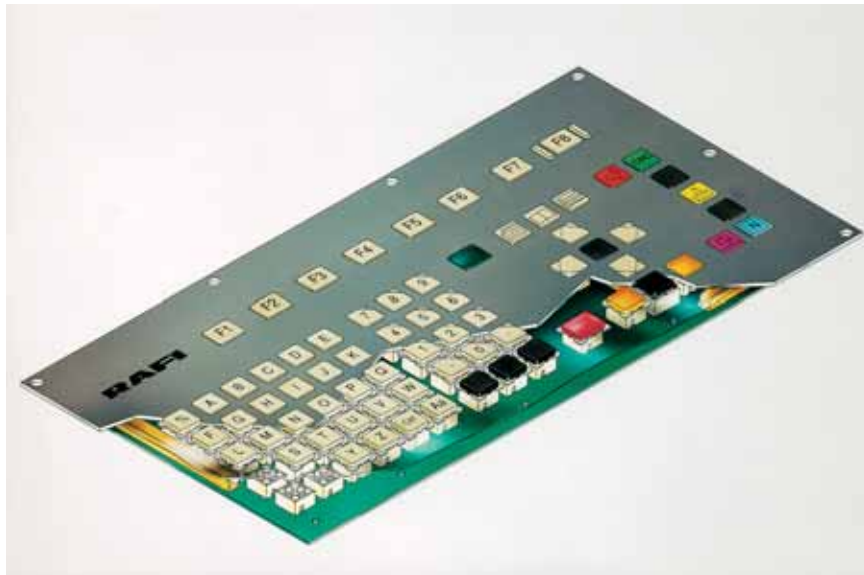
Tastenkappen siehe Systemaufbau RK 90.

Öffnerkontakte zwangstrennend nach IEC 60 947-5-1.

Punktausleuchtung 1 LED (max. 3 mm) möglich.

4

KN
19



Allgemeine Angaben

Tastenkappen für die Kurzhubtaster RACON, RF 15 / RF 19 und KN 19

- In die transparenten Tastenkappen kann zwischen Blende und Druckstück eine Schrifteinlage eingelegt werden.

Inhalt

RK 90 - Tastenkappen Kunststoff 9 x 9 mm	4 - 92
RK 90 - Tastenkappen-Körper Kunststoff, für Blenden 9 x 9 mm	4 - 93
RK 90 - Tastenkappen Kunststoff 14 mm	4 - 94
RK 90 - Tastenkappen-Körper Kunststoff, für Blenden 14 mm, 1-teilig	4 - 95
RK 90 - Tastenkappen-Körper Kunststoff, für Blenden 1¼-teilig	4 - 95
RK 90 - Tastenkappen-Körper Kunststoff, für Blenden 1½-teilig	4 - 96
RK 90 - Tastenkappen-Körper Kunststoff, für Blenden 2-teilig	4 - 96
RK 90 - Tastenkappen Aluminium 14 mm	4 - 98
RK 90 - Tastenkappen Aluminium 1-teilig	4 - 98
RK 90 - Tastenkappen Aluminium 1½-teilig	4 - 99
RK 90 - Tastenkappen Aluminium 2-teilig	4 - 99
RK 90 - Spezielles Zubehör	4 - 100
RK 90 - Steg zum Schutz vor unbeabsichtigter Betätigung	4 - 100
RK 90 - Distanzbuchse M 4	4 - 101
RK 90 - RF 15, RF 15N, RACON 8/12 Silikonfolie 600 x 590 x 0,45 mm	4 - 101

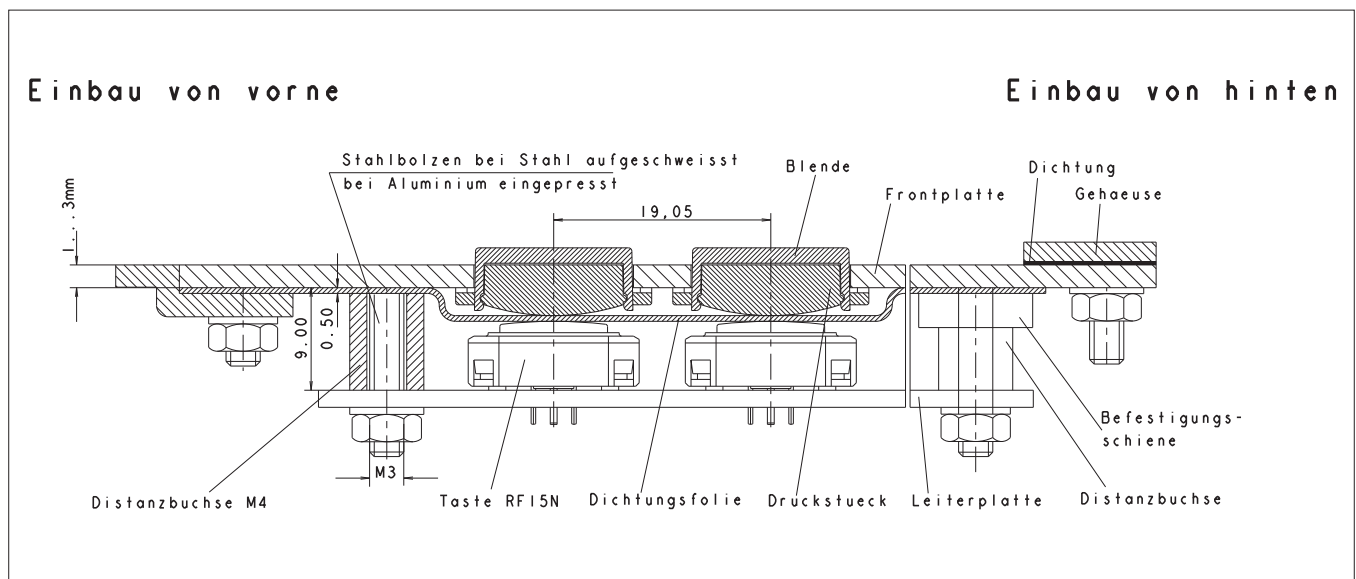
Systemaufbau RK 90

Exemplarische Abbildung mit RF 15 N Tastern. Anstelle des RF 15 N können auch eingesetzt werden:

- MICON 5
- RACON 8/12
- RF 15 Taster und Leuchtfelder
- RF 19 Taster und Leuchtfelder
- KN 19 Kurzhub-Netzschalter

Das System RK 90 erhielt vom Forum der Hannover Messe die Auszeichnung „Die gute Industrieform“
Schutzart: IP65 nach DIN vor der Frontplatte mit Silikon-dichtung.

Einbauarten



4

Einbau von vorne

Dichtfolie zwischen RK 90 Tastatur und Kunden-Frontplatte.

Einbau von hinten

Dichtfolie wird auf RK 90 Platte mit Befestigungsschienen angeschraubt: Abdichtung zwischen Tastatur und Kunden-Frontplatte zusätzlich.

Beschriftung

- **Laserbeschriftungen:** Diese Art der Beschriftung ist bei opaken Tastenkappen möglich. Die Symbole werden mit Laser in die Tastenkappen eingebrannt.
- Bei Verwendung der transparenten Blenden kann das Druckstück bedruckt werden.

Da die Beschriftung durch die Tastenkappe geschützt ist, ist ein Abrieb ausgeschlossen.

- **Gravieren:** Bei diesem Verfahren werden die Tastenkappen mit dem gewünschten Symbol graviert und anschließend mit Farbe ausgelegt.

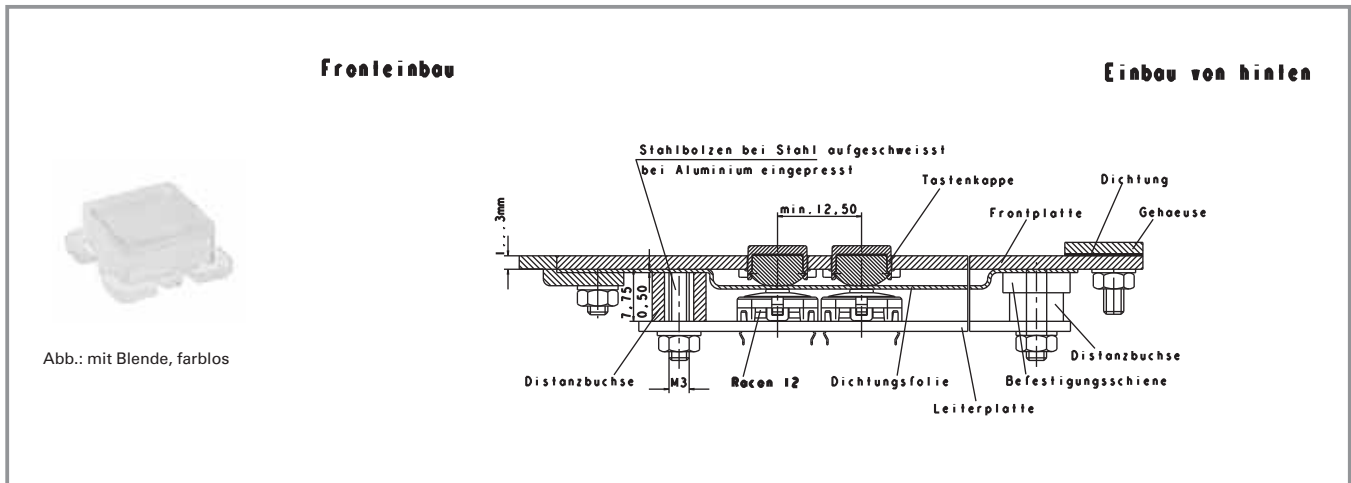
Empfehlungen

- **Frontplattenstärken:**
 - **Alu:** 2 mm (min. 1,5, max. 3 mm)
(Befestigung mit Einpressbolzen M3)
 - **Stahl:** 2 mm (max. 3 mm): V2A: 1,25 mm
(Befestigung mit Schweißbolzen M 3)
Bei 3,5 mm Stärke schließt die Tastenkappe bündig mit der Oberfläche ab.
- **Silikon-Dichtfolie:**
 - Material: Silikon transparent
 - Typ: A-SY 40-79
 - Härte: 30° shore +- 5°
 - Dicke: 0,45 +- 0,05 mm
- **Einbau:** Neigung beachten, damit eingedrungene Flüssigkeit zwischen Frontplatte und Silikon-Dichtfolie abfließen kann; eventuell zusätzliche Abflusslöcher in der Frontplatte vorsehen (Drainage-Bohrungen).

Reinigungsmittel

Für die Reinigung der Kunststoff-Tastenkappen dürfen keine Reinigungsmittel auf Alkohol- oder Säurebasis verwendet werden.

RK 90 - Tastenkappen Kunststoff 9 x 9 mm



Allgemeine Angaben

Mit der nur 9 x 9 mm großen Tastenkappe lassen sich besonders kleine Eingabefelder gestalten. Zum Beispiel für Mess- und Laborgeräte, die aufgrund ihrer Abmessungen nicht viel Raum für Eingabefelder bieten. Mit der RK 90 Tastenkappe 9 x 9 mm und den RACON-Kurzhubtastern lassen sich Tasterraster von nur 12,5 mm verwirklichen. Die Tastenkappen können mit Laser beschriftet, graviert oder bedruckt werden.

Diese Tastenkappe ist unsere Empfehlung in Verbindung mit dem beleuchtbaren Kurzhubtaster RACON 12i.

Achtung: Für die Reinigung der Kunststoff-Tastenkappen dürfen keine Reinigungsmittel auf Alkohol- oder Säurebasis verwendet werden.

Technische Daten

Allgemein

Blendenfarbe	siehe Bestellblock
Größe	1-tlg
Schutzart (mit Silikondichtung)	IP65
Beleuchtbarkeit	siehe Bestellblock

Einbaumaße

Maß vor der Frontplatte	8,85 x 8,85 mm
Maß hinter der Frontplatte	11,5 x 11,5 mm
Maß Lochbild Fertigmaß	9,00 x 9,00 mm
Maß Lochbild Stanzmaß	9,20 x 9,20 mm

Zugehörige Blenden bitte mitbestellen.

RK 90 - Tastenkappen-Körper Kunststoff, für Blenden 9 x 9 mm

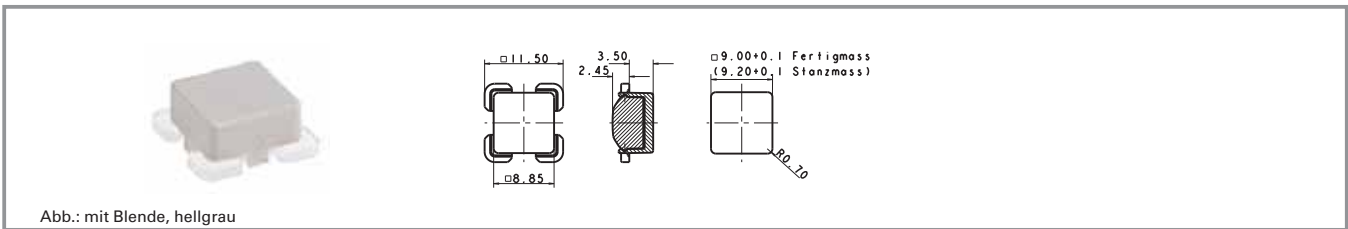


Abb.: mit Blende, hellgrau

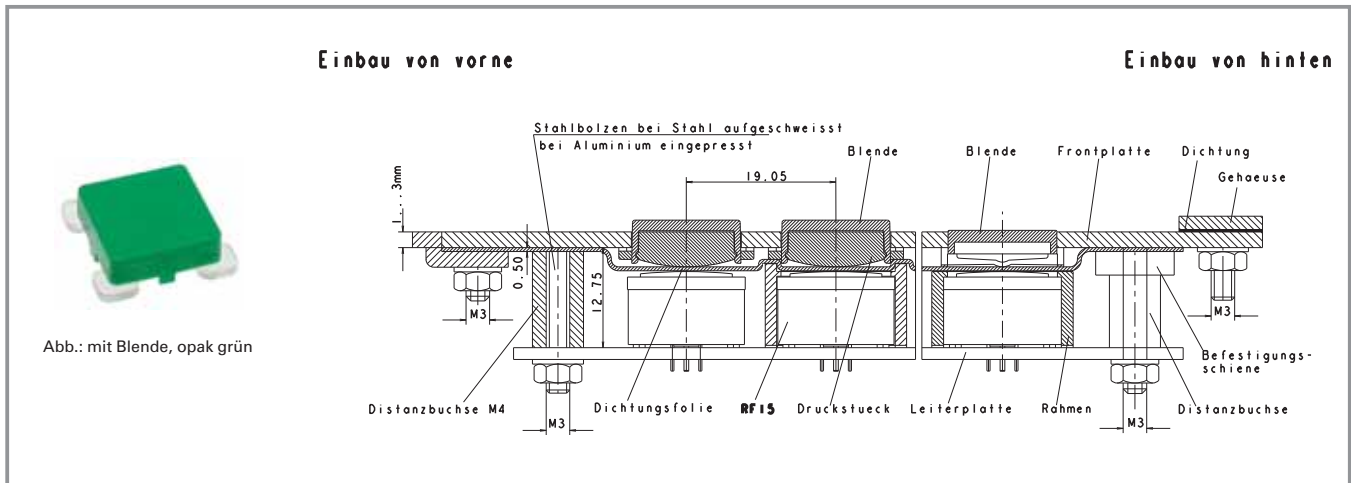
Größe	Beleuchtbarkeit	Maß hinter der Frontplatte	Maß vor der Frontplatte	Maß Lochbild Fertigmaß	Bestell-Nr. ohne Blende	Anmerkung
1-tlg	ja	11,5 x 11,5 mm	8,85 x 8,85 mm	9,00 x 9,00 mm	5.55.103.265/1013	Zugehörige Blende bitte mitbestellen.

Technische Daten siehe Seite 4 - 92

Blenden:

- RK 90 - Blenden, 9 x 9 mm, opak rot: 5.46.651.015/0309
- RK 90 - Blenden, 9 x 9 mm, opak gelb: 5.46.651.015/0409
- RK 90 - Blenden, 9 x 9 mm, opak grün: 5.46.651.015/0514
- RK 90 - Blenden, 9 x 9 mm, opak blau: 5.46.651.015/0611
- RK 90 - Blenden, 9 x 9 mm, opak hellgrau: 5.46.651.015/0700
- RK 90 - Blenden, 9 x 9 mm, transparent farblos: 5.46.651.019/1002
- RK 90 - Blenden, 9 x 9 mm, transparent rot: 5.46.651.019/1307
- RK 90 - Blenden, 9 x 9 mm, transparent gelb: 5.46.651.019/1403
- RK 90 - Blenden, 9 x 9 mm, transparent grün: 5.46.651.019/1510

RK 90 - Tastenkappen Kunststoff 14 mm



Allgemeine Angaben

Tastenkappensystem für Raster 19,05 mm. Die Tastenkappen können mit Laser beschriftet, graviert oder bedruckt werden. Beschriftete Tastenkappen/-sätze und weitere Tastenkappenformen/-farben auf Anfrage.

Achtung: Für die Reinigung der Kunststoff-Tastenkappen dürfen keine Reinigungsmittel auf Alkohol- oder Säurebasis verwendet werden.

Technische Daten

Allgemein

Blendenfarbe	siehe Bestellblock
Größe	siehe Bestellblock
Schutzart (mit Silikondichtung)	IP65
Beleuchtbarkeit	ja

Einbaumaße

Maß (b) vor der Frontplatte	siehe Bestellblock
Maß (a) hinter der Frontplatte	siehe Bestellblock
Maß (c) Lochbild Fertigmaß	siehe Bestellblock
Maß Lochbild Stanzmaß	siehe Bestellblock

4

RK 90 - Tastenkappen-Körper Kunststoff, für Blenden 14 mm, 1-teilig

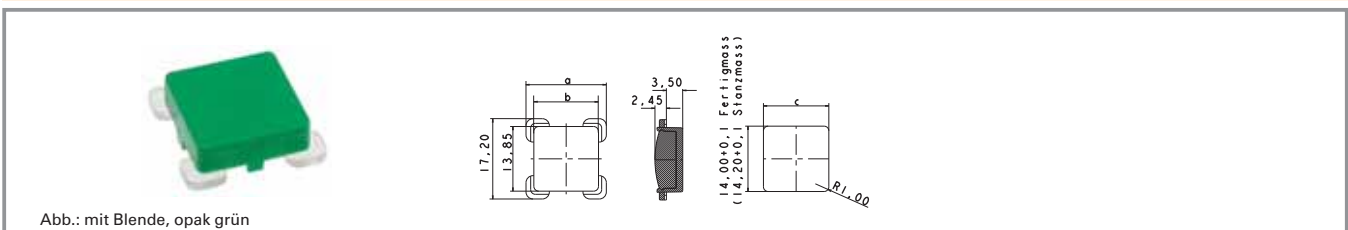


Abb.: mit Blende, opak grün

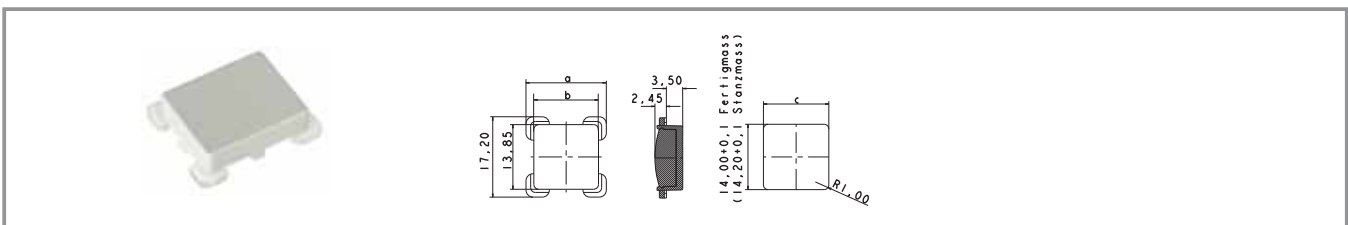
Größe	Beleuchtbarkeit	Maß (a) hinter der Frontplatte	Maß (b) vor der Frontplatte	Maß (c) Lochbild Fertigmaß	Bestell-Nr. ohne Blende	Anmerkung
1-tlg	ja	17,20 x 17,20 mm	13,85 x 13,85 mm	14,00 x 14,00 mm	5.55.103.030/1013	Zugehörige Blende bitte mitbestellen.

Technische Daten siehe Seite 4 - 94

Blenden:

- RK 90 - Blenden, 14 mm, 1- teilig, opak rot: 5.46.681.001/0309
- RK 90 - Blenden, 14 mm, 1- teilig, opak gelb: 5.46.681.001/0409
- RK 90 - Blenden, 14 mm, 1- teilig, opak grün: 5.46.681.001/0514
- RK 90 - Blenden, 14 mm, 1- teilig, opak blau: 5.46.681.001/0611
- RK 90 - Blenden, 14 mm, 1- teilig, opak hellgrau: 5.46.681.001/0700
- RK 90 - Blenden, 14 mm, 1- teilig, transparent farblos: 5.46.681.021/1002
- RK 90 - Blenden, 14 mm, 1- teilig, transparent rot: 5.46.681.021/1307
- RK 90 - Blenden, 14 mm, 1- teilig, transparent gelb: 5.46.681.021/1403
- RK 90 - Blenden, 14 mm, 1- teilig, transparent grün: 5.46.681.021/1510

RK 90 - Tastenkappen-Körper Kunststoff, für Blenden 1¼-teilig



Größe	Beleuchtbarkeit	Maß (a) hinter der Frontplatte	Maß (b) vor der Frontplatte	Maß (c) Lochbild Fertigmaß	Bestell-Nr. ohne Blende	Anmerkung
1 1¼-teilig	ja	17,20 x 20,7 mm	13,85 x 17,35 mm	14,00 x 17,5 mm	5.55.103.031/1013	Zugehörige Blende bitte mitbestellen.

Technische Daten siehe Seite 4 - 94

Blenden:

- RK 90 - Blenden, 14 mm, 1,25 - teilig, opak rot: 5.46.681.002/0309
- RK 90 - Blenden, 14 mm, 1,25 - teilig, opak hellgrau: 5.46.681.002/0700
- RK 90 - Blenden, 14 mm, 1,25 - teilig, transparent farblos: 5.46.681.022/1002
- RK 90 - Blenden, 14 mm, 1,25 - teilig, transparent rot: 5.46.681.022/1307
- RK 90 - Blenden, 14 mm, 1,25 - teilig, transparent gelb: 5.46.681.022/1403
- RK 90 - Blenden, 14 mm, 1,25 - teilig, transparent grün: 5.46.681.022/1510

RK 90 - Tastenkappen-Körper Kunststoff, für Blenden 1½-teilig

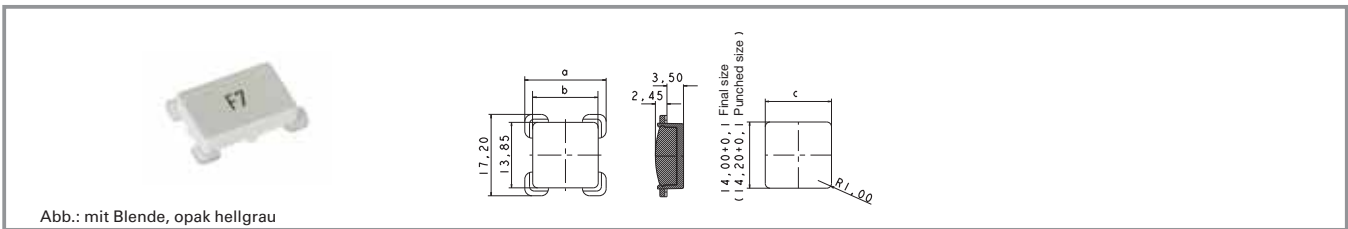


Abb.: mit Blende, opak hellgrau

Größe	Beleuchtbarkeit	Maß (a) hinter der Frontplatte	Maß (b) vor der Frontplatte	Maß (c) Lochbild Fertigmaß	Bestell-Nr. ohne Blende	Anmerkung
1 1½-teilig	ja	17,20 x 24,20 mm	13,85 x 20,85 mm	14,00 x 21,00 mm	5.55.103.032/1013	Zugehörige Blende bitte mitbestellen.

Technische Daten siehe Seite 4 - 94

Blenden:

- RK 90 - Blenden, 14 mm, 1,5 - teilig, opak rot: 5.46.681.003/0309
- RK 90 - Blenden, 14 mm, 1,5 - teilig, opak gelb: 5.46.681.003/0409
- RK 90 - Blenden, 14 mm, 1,5 - teilig, opak grün: 5.46.681.003/0514
- RK 90 - Blenden, 14 mm, 1,5 - teilig, opak blau: 5.46.681.003/0611
- RK 90 - Blenden, 14 mm, 1,5 - teilig, opak hellgrau: 5.46.681.003/0700
- RK 90 - Blenden, 14 mm, 1,5 - teilig, transparent farblos: 5.46.681.023/1002
- RK 90 - Blenden, 14 mm, 1,5 - teilig, transparent rot: 5.46.681.023/1307
- RK 90 - Blenden, 14 mm, 1,5 - teilig, transparent gelb: 5.46.681.023/1403
- RK 90 - Blenden, 14 mm, 1,5 - teilig, transparent grün: 5.46.681.023/1510

RK 90 - Tastenkappen-Körper Kunststoff, für Blenden 2-teilig

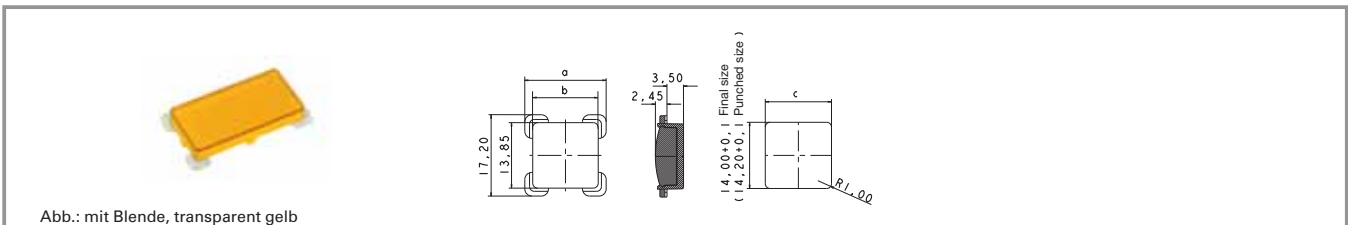


Abb.: mit Blende, transparent gelb

Größe	Beleuchtbarkeit	Maß (a) hinter der Frontplatte	Maß (b) vor der Frontplatte	Maß (c) Lochbild Fertigmaß	Bestell-Nr. ohne Blende	Anmerkung
2-tlg	ja	17,20 x 31,20 mm	13,85 x 27,85 mm	14,00 x 28,00 mm	5.55.103.077/1013	Zugehörige Blende bitte mitbestellen.

Technische Daten siehe Seite 4 - 94

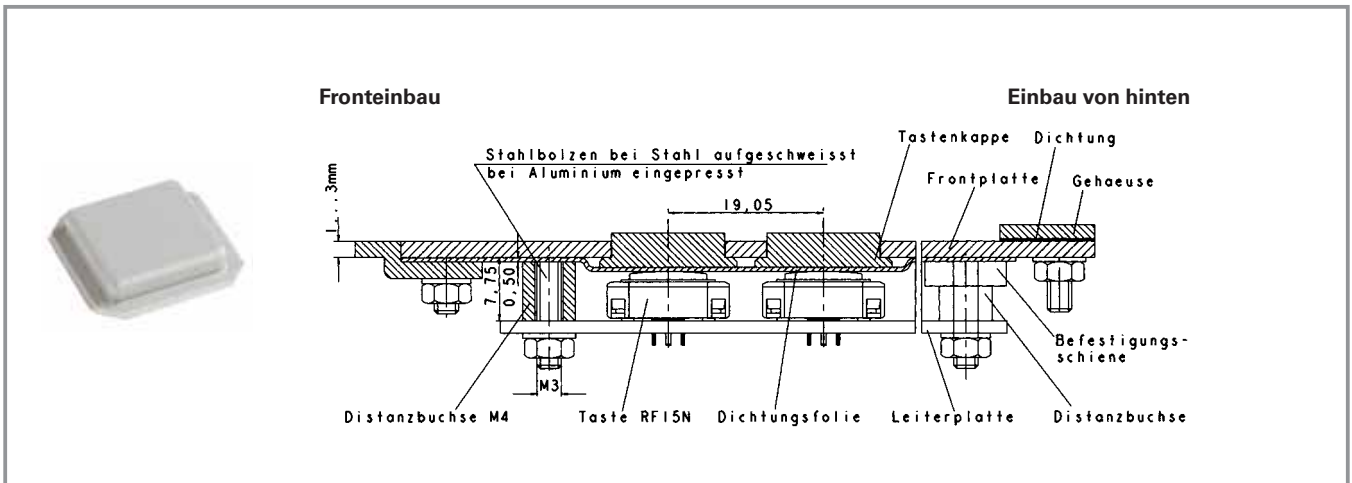
Blenden:

- RK 90 - Blenden, 14 mm, 2 - teilig, opak rot: 5.46.681.004/0309
- RK 90 - Blenden, 14 mm, 2 - teilig, opak gelb: 5.46.681.004/0409
- RK 90 - Blenden, 14 mm, 2 - teilig, opak grün: 5.46.681.004/0514
- RK 90 - Blenden, 14 mm, 2 - teilig, opak blau: 5.46.681.004/0611
- RK 90 - Blenden, 14 mm, 2 - teilig, opak hellgrau: 5.46.681.004/0700
- RK 90 - Blenden, 14 mm, 2 - teilig, transparent farblos: 5.46.681.024/1002
- RK 90 - Blenden, 14 mm, 2 - teilig, transparent rot: 5.46.681.024/1307
- RK 90 - Blenden, 14 mm, 2 - teilig, transparent gelb: 5.46.681.024/1403
- RK 90 - Blenden, 14 mm, 2 - teilig, transparent grün: 5.46.681.024/1510

4

RK
90

RK 90 - Tastenkappen Aluminium 14 mm



Allgemeine Angaben

Als weitgehendst sicher vor mechanischen, thermischen und chemischen Einwirkungen zeigt sich der Systemaufbau RK 90 mit Metalltastenkappen. Zusammen mit einer Metallfrontplatte bietet dieses Eingabesystem besten Schutz vor Vandalismus. Unter den Metalltastenkappen finden die bewährten MICON 5, RACON 8/12 oder RF 15/19 Einbautaster Verwendung.

Die Tastenkappen können graviert oder farbig eloxiert und mit Laser beschriftet werden. Die Schrift hält also dauerhaft und kann weder mechanisch noch chemisch gelöst werden.

Technische Daten

Allgemein

Blendenfarbe

Aluminium farblos eloxiert

Größe

siehe Bestellblock

Schutzart (mit Silikondichtung)

IP65

Einbaumaße

Maß (b) vor der Frontplatte

siehe Bestellblock

Maß (a) hinter der

siehe Bestellblock

Frontplatte

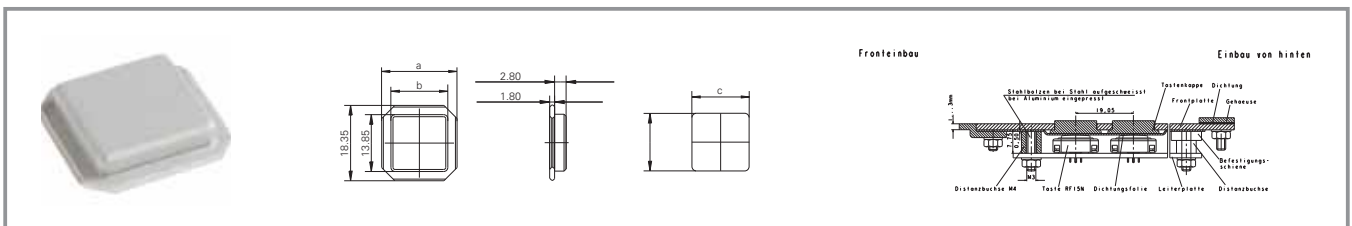
Maß (c) Lochbild Fertigmaß

siehe Bestellblock

Maß Lochbild Stanzmaß

siehe Bestellblock

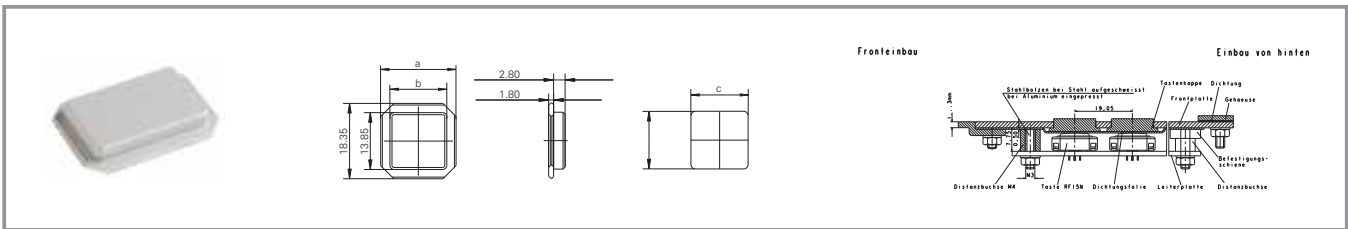
RK 90 - Tastenkappen Aluminium 1-teilig



Größe	Blendenfarbe	Maß (a) hinter der Frontplatte	Maß (b) vor der Frontplatte	Maß (c) Lochbild Fertigmaß	Bestell-Nr.
1-tlg	Aluminium farblos eloxiert	18,35 x 18,35 mm	13,85 x 13,85 mm	14,00 x 14,00 mm	5.46.500.001/4010

RK 90

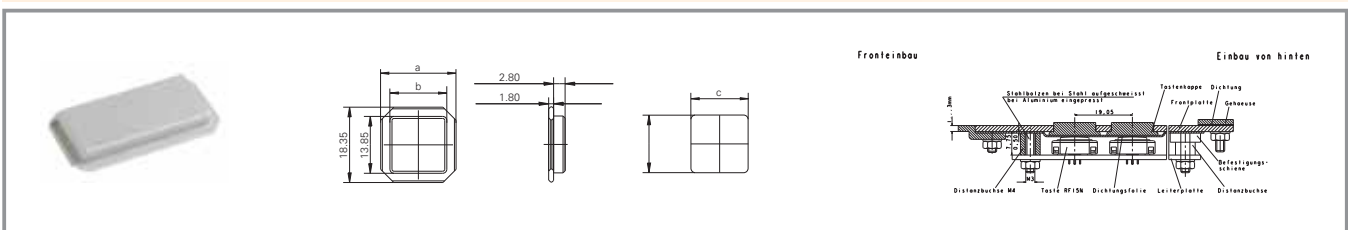
RK 90 - Tastenkappen Aluminium 1½-teilig



Größe	Blendenfarbe	Maß (a) hinter der Frontplatte	Maß (b) vor der Frontplatte	Maß (c) Lochbild Fertigmaß	Bestell-Nr.
1½-teilig	Aluminium farblos eloxiert	18,35 x 25,35 mm	13,85 x 20,85 mm	14,00 x 21,00 mm	5.46.500.003/4010

Technische Daten siehe Seite 4 - 98

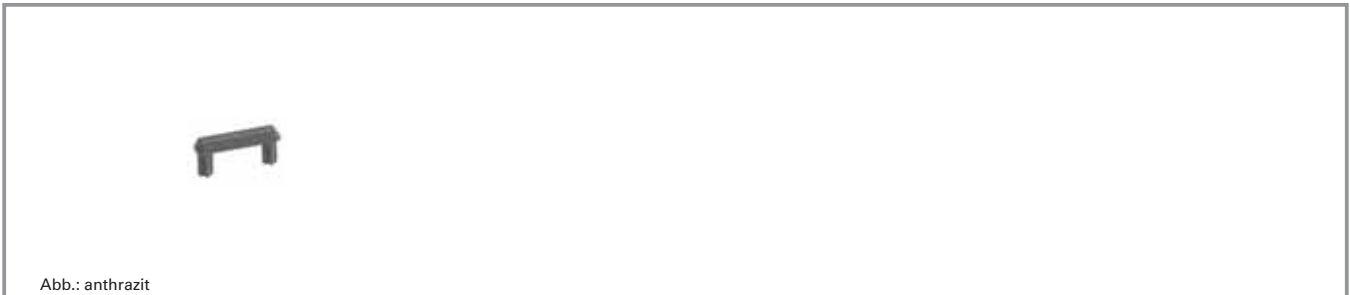
RK 90 - Tastenkappen Aluminium 2-teilig



Größe	Blendenfarbe	Maß (a) hinter der Frontplatte	Maß (b) vor der Frontplatte	Maß (c) Lochbild Fertigmaß	Bestell-Nr.
2-tlg	Aluminium farblos eloxiert	18,35 x 32,35 mm	13,85 x 27,85 mm	14,00 x 28,00 mm	5.46.500.004/4010

Technische Daten siehe Seite 4 - 98

RK 90 - Spezielles Zubehör



Technische Daten

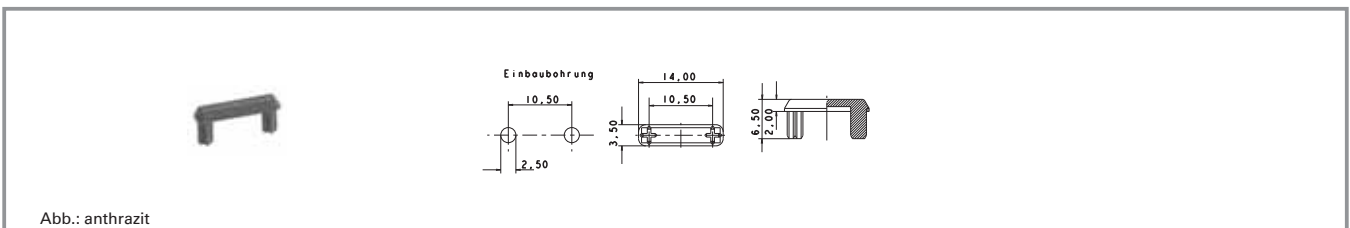
Allgemein
Farbe

siehe Bestellblock

Einbaumaße
Maße

siehe Bestellblock

RK 90 - Steg zum Schutz vor unbeabsichtigter Betätigung



Kurztext	Merkmal 1	Merkmal 2	Bestell-Nr.
RK 90 - Steg zum Schutz vor unbeabsichtigter Betätigung, hellgrau	-	-	5.55.103.079/0700
RK 90 - Steg zum Schutz vor unbeabsichtigter Betätigung, anthrazit	-	-	5.55.103.079/0152

4

RK
90

RK 90 - Distanzbuchse M 4



Kurztext	Merkmal 1	Merkmal 2	Bestell-Nr.
RK 90 - Distanzbuchse M 4 mit Tasten RF 15, Höhe 12,50 mm, Einbau von vorne (1 Stück je Stehbolzen)	-	12,5 mm hoch, für RF 15	5.30.764.040/0000
RK 90 - Distanzbuchse M 4 mit Tasten RF 15, Höhe 9,25 mm, Einbau von hinten (1 Stück je Stehbolzen)	-	9,25 mm hoch, für RF 15	5.30.764.027/0000
RK 90 - Distanzbuchse M 4 mit Tasten RF 15 N, Höhe 5,50 mm, Einbau von hinten (1 Stück je Stehbolzen)	-	5,5 mm hoch, für RF15N	5.30.764.010/0000
RK 90 - Distanzbuchse M 4 mit Tasten RACON 8/12, Höhe 7,50 mm, Einbau von vorne (1 Stück je Stehbolzen)	-	7,5 mm hoch, für RACON 8/12	5.30.764.018/0000
RK 90 - Distanzbuchse M 4 mit Tasten RACON 8/12, Höhe 4,25 mm, Einbau von hinten (1 Stück je Stehbolzen)	-	4,25 mm hoch, für RACON 8/12	5.30.764.005/0000

Technische Daten siehe Seite 4 - 100

RK 90 - RF 15, RF 15N, RACON 8/12 Silikonfolie 600 x 590 x 0,45 mm



Kurztext	Merkmal 1	Merkmal 2	Bestell-Nr.
RK 90 - Silikonfolie 600 x 590 x 0,45 mm	transparent	600 x 590 x 0,45 mm	7.16.102.006/0000

Technische Daten siehe Seite 4 - 100



Allgemeine Angaben

Vandalensicheres Eingabesystem, ideal für Aufzugssteuerung, Info-Terminals, Selbstbedienungs-Automaten etc.

- Rand- und Symbol-Ausleuchtung
- Anschluss: jedes Modul einzeln mit 8-poliger Micro-Match Federleiste
- Modulares Befestigungssystem mit Schnellverschlüssen oder Einzelbefestigung
- Kontaktbelegung: 1 Schließer oder 1 Öffner + 1 Schließer
- Max. 50 V/250 mA
- Schutzart IP65 (Schlüsselschalter IP40).

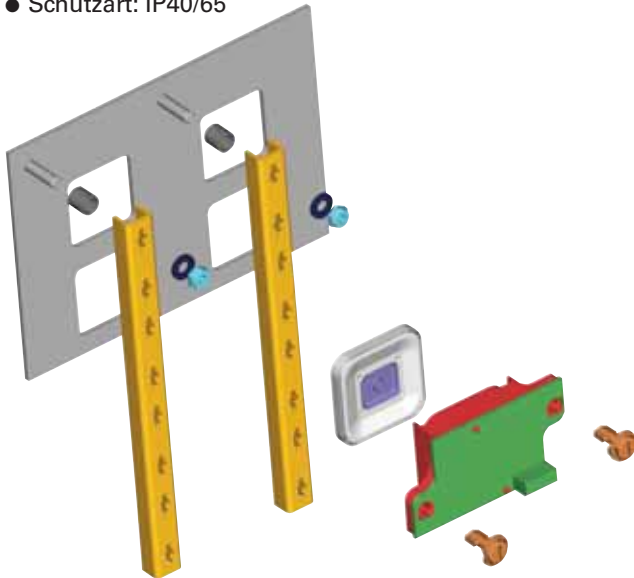
Inhalt

RG 85 III - Taster	4 - 106
RG 85 III - Taster, Bauform rund, ohne Blende	4 - 107
RG 85 III - Taster, Bauform quadratisch, ohne Blende	4 - 108
RG 85 III - Schlüsselschalter	4 - 110
RG 85 III - Schlüsselschalter, Bauform rund, ohne Blende	4 - 111
RG 85 III - Schlüsselschalter, Bauform quadratisch, ohne Blende	4 - 112
RG 85 III - Leuchtfelder, ohne Blende	4 - 114
RG 85 III - Leuchtfelder, ohne Blende	4 - 115
RG 85 III - Zubehör	4 - 116
RG 85 III - Blenden für Drucktaster, rund	4 - 116
RG 85 III - Blenden für Drucktaster, quadratisch	4 - 118
RG 85 III - Blenden für Schlüsselschalter rund	4 - 121
RG 85 III - Blenden für Schlüsselschalter quadratisch	4 - 121
RG 85 III - Blende rund, für Leuchtfelder	4 - 121
RG 85 III - Blende quadratisch, für Leuchtfelder	4 - 122
RG 85 III - Blende dreieckig, für Leuchtfelder	4 - 122
Kabel 8-polig, an beiden Enden mit Federleiste	4 - 122
Befestigungsschiene, Länge 490 mm	4 - 123
Distanzhülse	4 - 123
Befestigungsteil zur Montage der Elemente bei Schienenbefestigung	4 - 123

Merkmale Gesamtsystem

Ideales Einsatzgebiet: Aufzugssteuerung, Info-Terminals, Selbstbedienungs-Automaten, etc.

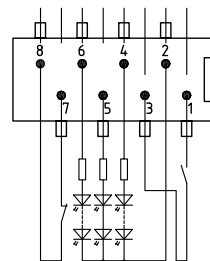
- Vandalensicherer Aufbau
- Modulares Befestigungssystem mit Schnellverschlüssen oder Einzelbefestigung mit Gewindebolzen
- Anschluss verpolsicher mit 8-poliger Micro-Match Federleiste
- Schutzart: IP40/65



Merkmale Schlüsselschalter

- Runde oder quadratische Bau- und Blendenform
- Randausleuchtung in einer oder zwei Farben mit je 4 LED pro Farbe
- Blendenmaterial: Alu oder V2A mit Kunststoff-Inlays
- Kontaktbestückung: 1 S
- Schloss: Zylinderschloss mit Stiftzuhaltungen
- Zwei Schaltstellungen: 0 und 90 Grad, Schlüsselabzug in beiden Schaltstellungen möglich
- Schließung 5201 – weitere Schließungen auf Anfrage
- Lieferumfang: 2 Schlüssel

Steckerbelegung Micro-Match Federleiste



- 1/3 Schließerkontakt
- 2 OV – LED
- 4 Randbeleuchtung/Leuchtfeld
1. Farbe + 24V DC±20%
- 5 Symbolbeleuchtung
+ 24V DC±20%
- 6 Randbeleuchtung/Leuchtfeld
2. Farbe + 24V DC±20%
- 7/8 Öffnerkontakt

4

Merkmale Drucktaster

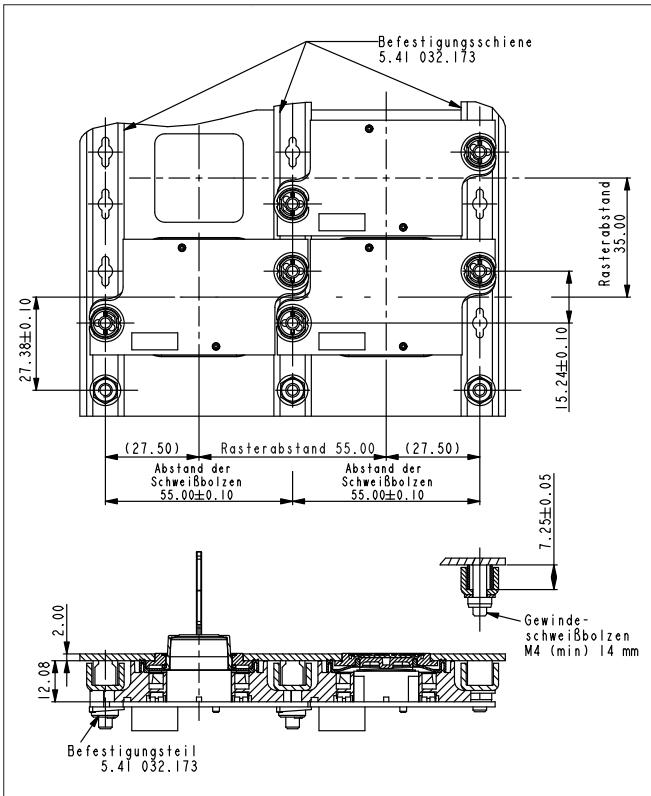
- Runde oder quadratische Bau- und Blendenform
- Randausleuchtung in einer oder zwei Farben mit je 4 LED pro Farbe
- Drucktaster mit 1 S: zusätzliche Ausleuchtung des Symbols mit 2 LED
- Blendenmaterial: Alu oder V2A mit Kunststoff-Inlays
- Kontaktelement Kurzhubtaster RF19:
 - 1 Schließer unbeleuchtet
 - 1 Schließer Vollausleuchtung
 - 1 Öffner und 1 Schließer unbeleuchtet

Merkmale Leuchtfeld

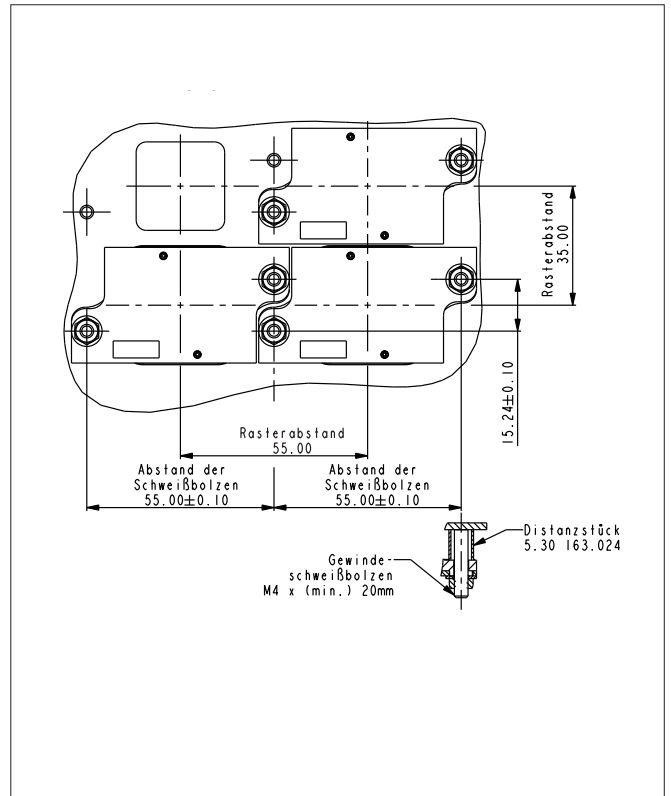
- Blendenform rund, quadratisch, dreieckig (Pfeilform)
- Blendenmaterial: Kunststoff tansluszent
- Vollausleuchtung mit 5 LED

Einbauzeichnung

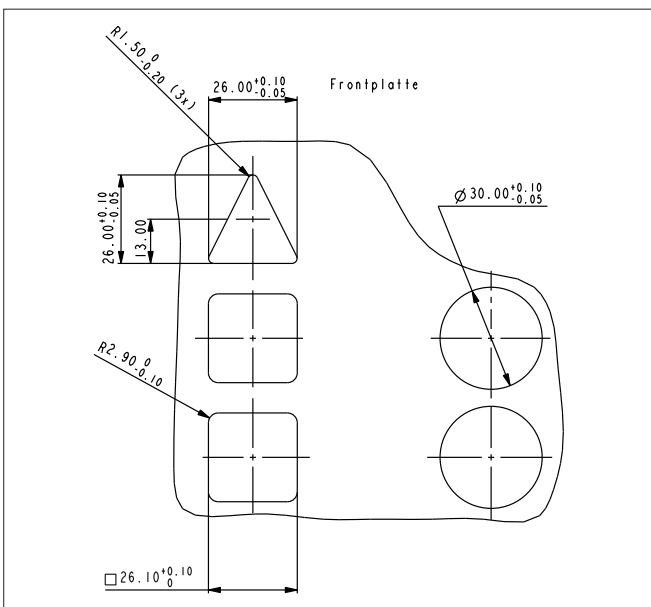
Schienenbefestigung



Einzelbefestigung



Lochbild Frontplatte



RG 85 III - Taster



Technische Daten

Einbaumaße					
Einbauraster min.	55 x 35 mm	Schaltspannung max.	50 V		
Länge	64 mm	Schaltstrom min.	0,1 mA		
Breite	34 mm	Schaltstrom max.	250 mA		
		Schaltleistung max.	12,5 W		
		Durchgangswiderstand	100 mΩ		
		Neuzustand max.			
		Durchgangswiderstand nach Lebensdauer max.	3 Ω		
		Prellzeit max.	10 ms		
		Betriebsspannung für LED	24±20% V		
		Stromaufnahme LED	pro Farbe/LED Strang 9 - 16 mA		
Mechanischer Aufbau					
Bauform	siehe Bestellblock	Sonstige Angaben			
Befestigung	an U-Schienen oder Einzelbefestigung	Arbeitstemperatur min.	-25 °C		
		Arbeitstemperatur max.	+70 °C		
Anschluss	8-polige Micro-Match® Federleiste	Lagertemperatur min.	-40 °C		
		Lagertemperatur max.	+80 °C		
Kontaktsystem	Sprung- (1 S) oder Brückenkontakt (1 Ö + 1 S)	Umweltbeständigkeit	nach IEC 60068-2 -14, -30, -33 und -78		
		Lebensdauer min. (Schaltzyklen)	1.000.000		
Kontaktbestückung	siehe Bestellblock	Schutzart bei Schienenbefestigung	IP40		
Kontaktwerkstoff	Ag	Schutzart bei Einzelbefestigung	IP65		
Symbol-Ausleuchtung	siehe Bestellblock	Brandverhalten der Werkstoffe	nach UL 94 HB		
Randausleuchtung	siehe Bestellblock				
Mechanische Kennwerte					
Betätigungskraft	3,5 N				
Betätigungsweg	1 mm				
Schaltweg Schließer	1 mm				
Schaltweg Öffner	0,6 mm				
Elektrische Kennwerte					
Schaltspannung min. DC	3 V				

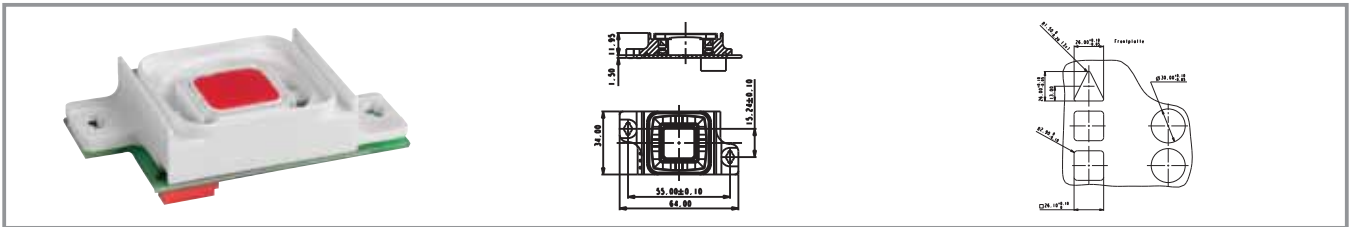
4

Häufig verwendetes Zubehör RG 85 III - Taster

Bezeichnung	Foto	Bestell-Nr.	Seitenverweise/ Weiteres Zubehör
Kabel 8-polig, an beiden Enden mit Federleiste, Länge 1 m		5.03.772.261/0000	4 - 122
RG 85 III - Blenden für Drucktaster, rund, Edelstahl		5.04.914.000/2000	4 - 117
RG 85 III - Blenden für Drucktaster, quadratisch, Aluminium		5.04.915.100/2000	4 - 118

RG 85 III

RG 85 III - Taster, Bauform rund, ohne Blende

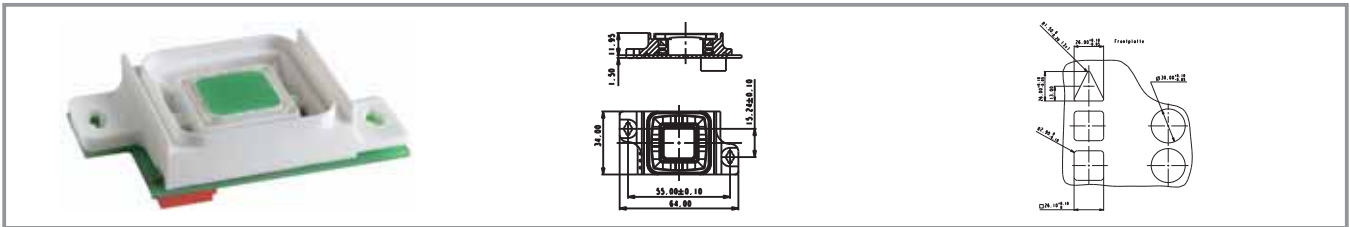


Kontaktbestückung	Randausleuchtung	Symbol-Ausleuchtung	Bauform	Bestell-Nr.
1 S	4 LED weiß	-	rund	3.99.400.111/2000
1 S	4 LED rot	-	rund	3.99.400.111/3000
1 S	4 LED gelb	-	rund	3.99.400.111/4000
1 S	4 LED grün	-	rund	3.99.400.111/5000
1 S	4 LED blau	-	rund	3.99.400.111/6000
1 S	4 LED weiß, 4 LED blau	-	rund	3.99.400.111/7000
1 S	4 LED grün, 4 LED rot	-	rund	3.99.400.111/8000
1 S	4 LED weiß	2 LED gelb	rund	3.99.400.111/2400
1 S	4 LED rot	2 LED rot	rund	3.99.400.111/3300
1 S	4 LED gelb	2 LED grün	rund	3.99.400.111/4500
1 S	4 LED grün	2 LED grün	rund	3.99.400.111/5500
1 S	4 LED blau	2 LED blau	rund	3.99.400.111/6600
1 S	4 LED weiß, 4 LED blau	2 LED blau	rund	3.99.400.111/7600
1 S	4 LED grün, 4 LED rot	2 LED rot	rund	3.99.400.111/8300
1 Ö + 1 S	4 LED weiß	-	rund	3.99.400.131/2000
1 Ö + 1 S	4 LED rot	-	rund	3.99.400.131/3000
1 Ö + 1 S	4 LED gelb	-	rund	3.99.400.131/4000
1 Ö + 1 S	4 LED grün	-	rund	3.99.400.131/5000
1 Ö + 1 S	4 LED blau	-	rund	3.99.400.131/6000
1 Ö + 1 S	4 LED weiß, 4 LED blau	-	rund	3.99.400.131/7000
1 Ö + 1 S	4 LED grün, 4 LED rot	-	rund	3.99.400.131/8000

Technische Daten siehe Seite 4 - 106

Blenden (Blendenform rund) bitte separat bestellen.

RG 85 III - Taster, Bauform quadratisch, ohne Blende



Kontaktbestückung	Randausleuchtung	Symbol-Ausleuchtung	Bauform	Bestell-Nr.
1 S	4 LED weiß	-	quadratisch	3.99.400.112/2000
1 S	4 LED rot	-	quadratisch	3.99.400.112/3000
1 S	4 LED gelb	-	quadratisch	3.99.400.112/4000
1 S	4 LED grün	-	quadratisch	3.99.400.112/5000
1 S	4 LED blau	-	quadratisch	3.99.400.112/6000
1 S	4 LED weiß, 4 LED blau	-	quadratisch	3.99.400.112/7000
1 S	4 LED grün, 4 LED rot	-	quadratisch	3.99.400.112/8000
1 S	4 LED weiß	2 LED gelb	quadratisch	3.99.400.112/2400
1 S	4 LED rot	2 LED rot	quadratisch	3.99.400.112/3300
1 S	4 LED gelb	2 LED grün	quadratisch	3.99.400.112/4500
1 S	4 LED grün	2 LED grün	quadratisch	3.99.400.112/5500
1 S	4 LED blau	2 LED blau	quadratisch	3.99.400.112/6600
1 S	4 LED weiß, 4 LED blau	2 LED blau	quadratisch	3.99.400.112/7600
1 S	4 LED grün, 4 LED rot	2 LED rot	quadratisch	3.99.400.112/8300
1 Ö + 1 S	4 LED weiß	-	quadratisch	3.99.400.132/2000
1 Ö + 1 S	4 LED rot	-	quadratisch	3.99.400.132/3000
1 Ö + 1 S	4 LED gelb	-	quadratisch	3.99.400.132/4000
1 Ö + 1 S	4 LED grün	-	quadratisch	3.99.400.132/5000
1 Ö + 1 S	4 LED blau	-	quadratisch	3.99.400.132/6000
1 Ö + 1 S	4 LED weiß, 4 LED blau	-	quadratisch	3.99.400.132/7000
1 Ö + 1 S	4 LED grün, 4 LED rot	-	quadratisch	3.99.400.132/8000

4

RG 85 III

Technische Daten siehe Seite 4 - 106

Blenden (Blendenform quadratisch) bitte separat bestellen.

RG 85 III - Schlüsselschalter



Technische Daten

Einbaumaße				
Einbauraster min.	55 x 35 mm	Schaltspannung max.	35 V	
Länge	64 mm	Schaltstrom min.	0,1 mA	
Breite	34 mm (35 mm mit Dichtung)	Schaltstrom max.	100 mA	
Einbautiefe	siehe Bestellblock	Schaltleistung max.	1 W	
		Durchgangswiderstand	100 mΩ	
		Neuzustand max.		
		Durchgangswiderstand nach Lebensdauer max.	3 Ω	
Mechanischer Aufbau				
Bauform	siehe Bestellblock	Prellzeit max.	10 ms	
Befestigung	an U-Schienen oder Einzelbefestigung	Betriebsspannung für LED	24 \pm 20% V	
Anschluss	8-polige Micro-Match [®] Federleiste	Stromaufnahme LED	pro Farbe/LED Strang 9 - 16 mA	
	Kreuzkontakt	Sonstige Angaben		
Kontaktsystem	1 S	Arbeitstemperatur min.	-25 °C	
Kontaktbestückung	Au-Legierung	Arbeitstemperatur max.	+70 °C	
Kontaktwerkstoff	keine	Lagertemperatur min.	-40 °C	
Symbol-Ausleuchtung	siehe Bestellblock	Lagertemperatur max.	+80 °C	
Randausleuchtung	Zylinderschloss, Schließung 5201	Umweltbeständigkeit	nach IEC 60068-2 -14, -30, -33 und -78	
Schloss	Pos. 0 + 1	Lebensdauer min. (Schaltzyklen)	50000	
Abzugsstellung Schlüssel		Schutzart bei Schienenbefestigung	IP40	
		Schutzart bei Einzelbefestigung	IP65	
Mechanische Kennwerte		Brandverhalten der Werkstoffe	nach UL 94 HB	
Drehwinkel	1 x 90°			
Schaltweg Schließer	1 mm			
Schaltweg Öffner	siehe Bestellblock			
Elektrische Kennwerte				
Schaltspannung min. DC	3 V			

Häufig verwendetes Zubehör RG 85 III - Schlüsselschalter

Bezeichnung	Foto	Bestell-Nr.	Seitenverweise/ Weiteres Zubehör
RG 85 III - Blenden für Schlüsselschalter rund, Edelstahl		5.04.914.200/2000	4 - 121
RG 85 III - Blenden für Schlüsselschalter quadratisch, Aluminium		5.04.915.201/2000	4 - 121

4

RG 85 III

RG 85 III - Schlüsselschalter, Bauform rund, ohne Blende



Kontaktbestückung	Randausleuchtung	Drehwinkel	Bauform	Bestell-Nr.
1 S	4 LED weiß	1 x 90°	rund	3.99.400.141/2000
1 S	4 LED rot	1 x 90°	rund	3.99.400.141/3000
1 S	4 LED gelb	1 x 90°	rund	3.99.400.141/4000
1 S	4 LED grün	1 x 90°	rund	3.99.400.141/5000
1 S	4 LED blau	1 x 90°	rund	3.99.400.141/6000
1 S	4 LED weiß, 4 LED blau	1 x 90°	rund	3.99.400.141/7000
1 S	4 LED grün, 4 LED rot	1 x 90°	rund	3.99.400.141/8000

Technische Daten siehe Seite 4 - 110

Zubehör:

RG 85 III - Blenden für Schlüsselschalter rund, Edelstahl: 5.04.914.200/2000

Blenden (Blendenform rund) bitte separat bestellen.

RG 85 III - Schlüsselschalter, Bauform quadratisch, ohne Blende



Kontaktbestückung	Randausleuchtung	Drehwinkel	Bauform	Bestell-Nr.
1 S	4 LED weiß	1 x 90°	quadratisch	3.99.400.142/2000
1 S	4 LED rot	1 x 90°	quadratisch	3.99.400.142/3000
1 S	4 LED gelb	1 x 90°	quadratisch	3.99.400.142/4000
1 S	4 LED grün	1 x 90°	quadratisch	3.99.400.142/5000
1 S	4 LED blau	1 x 90°	quadratisch	3.99.400.142/6000
1 S	4 LED weiß, 4 LED blau	1 x 90°	quadratisch	3.99.400.142/7000
1 S	4 LED grün, 4 LED rot	1 x 90°	quadratisch	3.99.400.142/8000

Technische Daten siehe Seite 4 - 110

Zubehör:

RG 85 III - Blenden für Schlüsselschalter quadratisch, Edelstahl: 5.04.914.201/2000

Blenden (Blendenform quadratisch) bitte separat bestellen.

4

RG 85 III - Leuchtfelder, ohne Blende



Technische Daten

Einbaumaße

Einbauraster min.	55 x 35 mm
Länge	64 mm
Breite	34 mm

Mechanischer Aufbau

Bauform	je nach Blende
Befestigung	an U-Schienen oder Einzelbefestigung
Anschluss	8-polige Micro-Match® Federleiste
Beleuchtung	siehe Bestellblock

Sonstige Angaben

Arbeitstemperatur min.	-25 °C
Arbeitstemperatur max.	+70 °C
Lagertemperatur min.	-40 °C
Lagertemperatur max.	+80 °C
Umweltbeständigkeit	nach IEC 60068-2 -14, -30, -33 und -78
Schutzart bei Schienenbefestigung	IP40
Schutzart bei Einzelbefestigung	IP65
Brandverhalten der Werkstoffe	nach UL 94 HB

Elektrische Kennwerte

Betriebsspannung für LED	24±20% V
Stromaufnahme LED	je nach LED Farbe 20 - 30 mA

4

Häufig verwendetes Zubehör RG 85 III - Leuchtfelder, ohne Blende

Bezeichnung	Foto	Bestell-Nr.	Seitenverweise/ Weiteres Zubehör
Kabel 8-polig, an beiden Enden mit Federleiste, Länge 2 m		5.03.772.262/0000	4 - 122
RG 85 III - Blende quadratisch, für Leuchtfelder		5.04.903.009/0000	4 - 122
RG 85 III - Blende rund, für Leuchtfelder		5.04.903.010/0000	4 - 121
RG 85 III - Blende dreieckig, für Leuchtfelder		5.04.903.011/0000	4 - 122

RG 85 III - Leuchtfelder, ohne Blende



Beleuchtung	Bestell-Nr.
5 LED weiß	3.99.400.100/2000
5 LED rot	3.99.400.100/3000
5 LED gelb	3.99.400.100/4000
5 LED grün	3.99.400.100/5000
5 LED blau	3.99.400.100/6000
5 LED weiß, 5 LED blau	3.99.400.100/7000
5 LED grün, 5 LED rot	3.99.400.100/8000

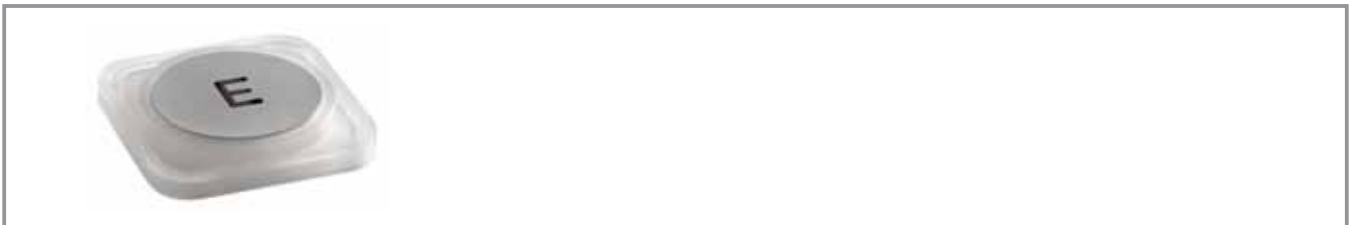
Technische Daten siehe Seite 4 - 114

Blenden rund, quadratisch oder dreieckig bitte separat bestellen.

RG 85 III - Zubehör



RG 85 III - Blenden für Drucktaster, rund



Ausführung	Blendenform	Beschriftung Farbe	Beschriftung	Bestell-Nr.
Aluminium	rund	-	-	5.04.915.000/2000
Aluminium	rund	opak schwarz	1	5.04.915.001/0100
Aluminium	rund	transluzent weiß	1	5.04.915.001/2000
Aluminium	rund	opak schwarz	2	5.04.915.002/0100
Aluminium	rund	transluzent weiß	2	5.04.915.002/2000
Aluminium	rund	opak schwarz	3	5.04.915.003/0100
Aluminium	rund	transluzent weiß	3	5.04.915.003/2000
Aluminium	rund	opak schwarz	4	5.04.915.004/0100
Aluminium	rund	transluzent weiß	4	5.04.915.004/2000
Aluminium	rund	opak schwarz	5	5.04.915.005/0100
Aluminium	rund	transluzent weiß	5	5.04.915.005/2000
Aluminium	rund	opak schwarz	6	5.04.915.006/0100
Aluminium	rund	transluzent weiß	6	5.04.915.006/2000
Aluminium	rund	opak schwarz	U	5.04.915.021/0100
Aluminium	rund	transluzent weiß	U	5.04.915.021/2000

4

RG
85 III

Ausführung	Blendenform	Beschriftung Farbe	Beschriftung	Bestell-Nr.
Aluminium	rund	opak schwarz	K	5.04.915.022/0100
Aluminium	rund	transluzent weiß	K	5.04.915.022/2000
Aluminium	rund	opak schwarz	E	5.04.915.023/0100
Aluminium	rund	transluzent weiß	E	5.04.915.023/2000
Aluminium	rund	opak gelb	Symbol „Glocke“	5.04.915.024/0400
Aluminium	rund	opak schwarz	Symbol „Tür auf“	5.04.915.025/0100
Aluminium	rund	transluzent weiß	Symbol „Tür auf“	5.04.915.025/2000
Aluminium	rund	opak schwarz	Symbol „Tür zu“	5.04.915.026/0100
Aluminium	rund	transluzent weiß	Symbol „Tür zu“	5.04.915.026/2000
Aluminium	rund	opak schwarz	Symbol „Ventilator“	5.04.915.027/0100
Aluminium	rund	transluzent weiß	Symbol „Ventilator“	5.04.915.027/2000
Aluminium	rund	opak schwarz	Symbol „Pfeil“	5.04.915.028/0100
Aluminium	rund	transluzent weiß	Symbol „Pfeil“	5.04.915.028/2000
Edelstahl	rund	-	-	5.04.914.000/2000
Edelstahl	rund	opak schwarz	1	5.04.914.001/0100
Edelstahl	rund	transluzent weiß	1	5.04.914.001/2000
Edelstahl	rund	opak schwarz	2	5.04.914.002/0100
Edelstahl	rund	transluzent weiß	2	5.04.914.002/2000
Edelstahl	rund	opak schwarz	3	5.04.914.003/0100
Edelstahl	rund	transluzent weiß	3	5.04.914.003/2000
Edelstahl	rund	opak schwarz	4	5.04.914.004/0100
Edelstahl	rund	transluzent weiß	4	5.04.914.004/2000
Edelstahl	rund	opak schwarz	5	5.04.914.005/0100
Edelstahl	rund	transluzent weiß	5	5.04.914.005/2000
Edelstahl	rund	opak schwarz	6	5.04.914.006/0100
Edelstahl	rund	transluzent weiß	6	5.04.914.006/2000
Edelstahl	rund	opak schwarz	U	5.04.914.021/0100
Edelstahl	rund	transluzent weiß	U	5.04.914.021/2000

Ausführung	Blendenform	Beschriftung Farbe	Beschriftung	Bestell-Nr.
Edelstahl	rund	opak schwarz	K	5.04.914.022/0100
Edelstahl	rund	transluzent weiß	K	5.04.914.022/2000
Edelstahl	rund	opak schwarz	E	5.04.914.023/0100
Edelstahl	rund	transluzent weiß	E	5.04.914.023/2000
Edelstahl	rund	opak gelb	Symbol „Glocke“	5.04.914.024/0400
Edelstahl	rund	opak schwarz	Symbol „Tür auf“	5.04.914.025/0100
Edelstahl	rund	transluzent weiß	Symbol „Tür auf“	5.04.914.025/2000
Edelstahl	rund	opak schwarz	Symbol „Tür zu“	5.04.914.026/0100
Edelstahl	rund	transluzent weiß	Symbol „Tür zu“	5.04.914.026/2000
Edelstahl	rund	opak schwarz	Symbol „Ventilator“	5.04.914.027/0100
Edelstahl	rund	transluzent weiß	Symbol „Ventilator“	5.04.914.027/2000
Edelstahl	rund	opak schwarz	Symbol „Pfeil“	5.04.914.028/0100
Edelstahl	rund	transluzent weiß	Symbol „Pfeil“	5.04.914.028/2000

Technische Daten siehe Seite 4 - 116

Die Blenden ohne Beschriftung können nicht graviert werden. Weitere beschriftete Blenden auf Anfrage.

4

RG 85 III - Blenden für Drucktaster, quadratisch



Ausführung	Blendenform	Beschriftung Farbe	Beschriftung	Bestell-Nr.
Aluminium	quadratisch	-	-	5.04.915.100/2000
Aluminium	quadratisch	opak schwarz	1	5.04.915.101/0100
Aluminium	quadratisch	transluzent weiß	1	5.04.915.101/2000
Aluminium	quadratisch	opak schwarz	2	5.04.915.102/0100
Aluminium	quadratisch	transluzent weiß	2	5.04.915.102/2000
Aluminium	quadratisch	opak schwarz	3	5.04.915.103/0100

RG
85 III

Ausführung	Blendenform	Beschriftung Farbe	Beschriftung	Bestell-Nr.
Aluminium	quadratisch	transluzent weiß	3	5.04.915.103/2000
Aluminium	quadratisch	opak schwarz	4	5.04.915.104/0100
Aluminium	quadratisch	transluzent weiß	4	5.04.915.104/2000
Aluminium	quadratisch	opak schwarz	5	5.04.915.105/0100
Aluminium	quadratisch	transluzent weiß	5	5.04.915.105/2000
Aluminium	quadratisch	opak schwarz	6	5.04.915.106/0100
Aluminium	quadratisch	transluzent weiß	6	5.04.915.106/2000
Aluminium	quadratisch	opak schwarz	U	5.04.915.121/0100
Aluminium	quadratisch	transluzent weiß	U	5.04.915.121/2000
Aluminium	quadratisch	opak schwarz	K	5.04.915.122/0100
Aluminium	quadratisch	transluzent weiß	K	5.04.915.122/2000
Aluminium	quadratisch	opak schwarz	E	5.04.915.123/0100
Aluminium	quadratisch	transluzent weiß	E	5.04.915.123/2000
Aluminium	quadratisch	opak gelb	Symbol „Glocke“	5.04.915.124/0400
Aluminium	quadratisch	opak schwarz	Symbol „Tür auf“	5.04.915.125/0100
Aluminium	quadratisch	transluzent weiß	Symbol „Tür auf“	5.04.915.125/2000
Aluminium	quadratisch	opak schwarz	Symbol „Tür zu“	5.04.915.126/0100
Aluminium	quadratisch	transluzent weiß	Symbol „Tür zu“	5.04.915.126/2000
Aluminium	quadratisch	opak schwarz	Symbol „Ventilator“	5.04.915.127/0100
Aluminium	quadratisch	transluzent weiß	Symbol „Ventilator“	5.04.915.127/2000
Aluminium	quadratisch	opak schwarz	Symbol „Pfeil“	5.04.915.128/0100
Aluminium	quadratisch	transluzent weiß	Symbol „Pfeil“	5.04.915.128/2000
Edelstahl	quadratisch	-	-	5.04.914.100/2000
Edelstahl	quadratisch	opak schwarz	1	5.04.914.101/0100
Edelstahl	quadratisch	transluzent weiß	1	5.04.914.101/2000
Edelstahl	quadratisch	opak schwarz	2	5.04.914.102/0100
Edelstahl	quadratisch	transluzent weiß	2	5.04.914.102/2000
Edelstahl	quadratisch	opak schwarz	3	5.04.914.103/0100

Ausführung	Blendenform	Beschriftung Farbe	Beschriftung	Bestell-Nr.
Edelstahl	quadratisch	transluzent weiß	3	5.04.914.103/2000
Edelstahl	quadratisch	opak schwarz	4	5.04.914.104/0100
Edelstahl	quadratisch	transluzent weiß	4	5.04.914.104/2000
Edelstahl	quadratisch	opak schwarz	5	5.04.914.105/0100
Edelstahl	quadratisch	transluzent weiß	5	5.04.914.105/2000
Edelstahl	quadratisch	opak schwarz	6	5.04.914.106/0100
Edelstahl	quadratisch	transluzent weiß	6	5.04.914.106/2000
Edelstahl	quadratisch	opak schwarz	U	5.04.914.121/0100
Edelstahl	quadratisch	transluzent weiß	U	5.04.914.121/2000
Edelstahl	quadratisch	opak schwarz	K	5.04.914.122/0100
Edelstahl	quadratisch	transluzent weiß	K	5.04.914.122/2000
Edelstahl	quadratisch	opak schwarz	E	5.04.914.123/0100
Edelstahl	quadratisch	transluzent weiß	E	5.04.914.123/2000
Edelstahl	quadratisch	opak gelb	Symbol „Glocke“	5.04.914.124/0400
Edelstahl	quadratisch	opak schwarz	Symbol „Tür auf“	5.04.914.125/0100
Edelstahl	quadratisch	transluzent weiß	Symbol „Tür auf“	5.04.914.125/2000
Edelstahl	quadratisch	opak schwarz	Symbol „Tür zu“	5.04.914.126/0100
Edelstahl	quadratisch	transluzent weiß	Symbol „Tür zu“	5.04.914.126/2000
Edelstahl	quadratisch	opak schwarz	Symbol „Ventilator“	5.04.914.127/0100
Edelstahl	quadratisch	transluzent weiß	Symbol „Ventilator“	5.04.914.127/2000
Edelstahl	quadratisch	opak schwarz	Symbol „Pfeil“	5.04.914.128/0100
Edelstahl	quadratisch	transluzent weiß	Symbol „Pfeil“	5.04.914.128/2000

Die Blenden ohne Beschriftung können nicht graviert werden. Weitere beschriftete Blendeneinlagen auf Anfrage.

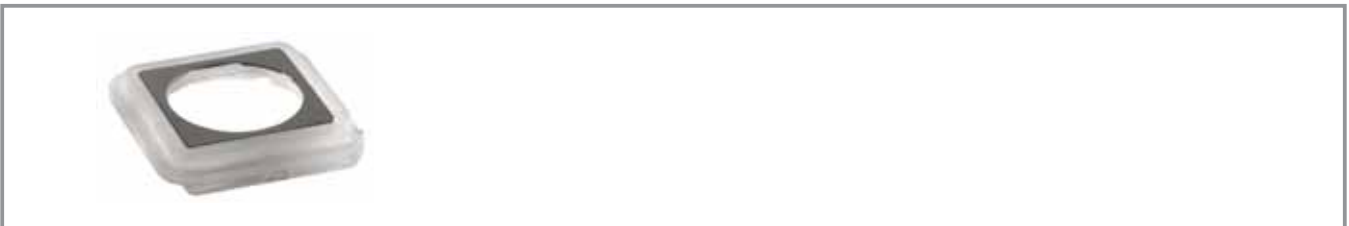
4

RG 85 III - Blenden für Schlüsselschalter rund



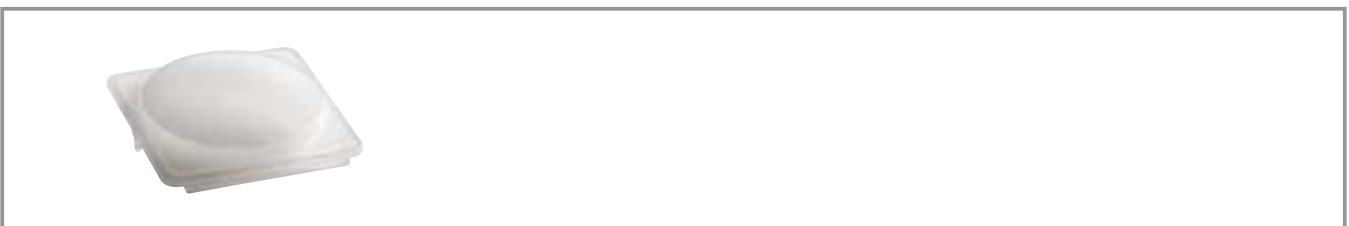
Ausführung	Blendenform	Beschriftung Farbe	Beschriftung	Bestell-Nr.
Aluminium	rund	-	-	5.04.915.200/2000
Edelstahl	rund	-	-	5.04.914.200/2000

RG 85 III - Blenden für Schlüsselschalter quadratisch



Ausführung	Blendenform	Beschriftung Farbe	Beschriftung	Bestell-Nr.
Aluminium	quadratisch	-	-	5.04.915.201/2000
Edelstahl	quadratisch	-	-	5.04.914.201/2000

RG 85 III - Blende rund, für Leuchtfelder



Ausführung	Blendenform	Beschriftung Farbe	Beschriftung	Bestell-Nr.
Kunststoff transluzent	rund	-	-	5.04.903.010/0000

RG 85 III - Blende quadratisch, für Leuchtfelder



Ausführung	Blendenform	Beschriftung Farbe	Beschriftung	Bestell-Nr.
Kunststoff transluzent	quadratisch	-	-	5.04.903.009/0000

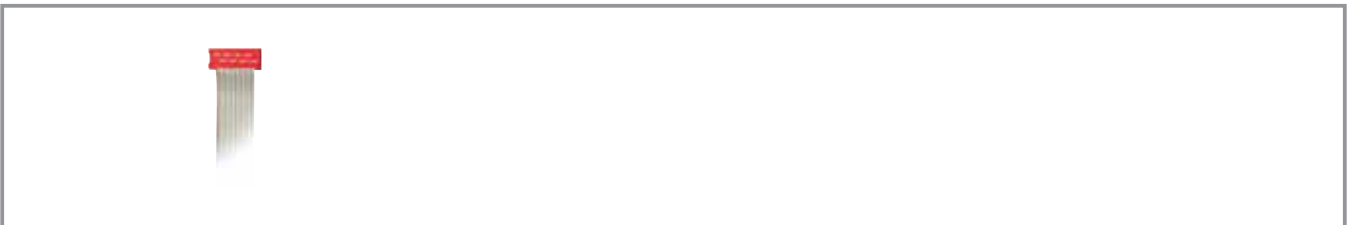
RG 85 III - Blende dreieckig, für Leuchtfelder



Ausführung	Blendenform	Beschriftung Farbe	Beschriftung	Bestell-Nr.
Kunststoff transluzent	dreieckig	-	-	5.04.903.011/0000

4

Kabel 8-polig, an beiden Enden mit Federleiste



Ausführung	Blendenform	Beschriftung Farbe	Beschriftung	Bestell-Nr.
Länge: 1 m	-	-	-	5.03.772.261/0000
Länge: 2 m	-	-	-	5.03.772.262/0000

RG
85 III

Befestigungsschiene, Länge 490 mm



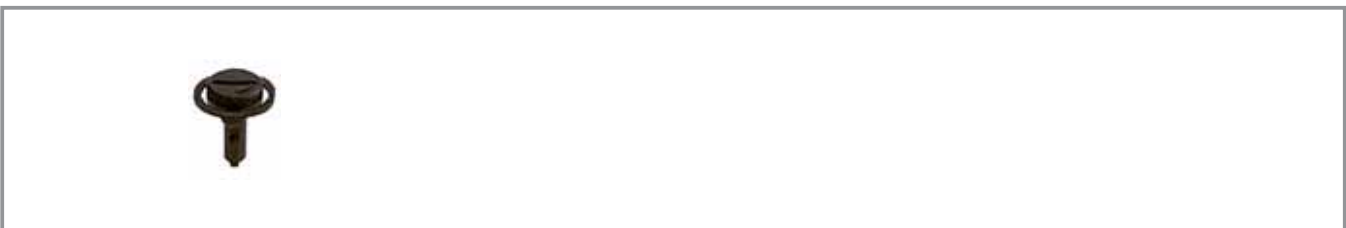
Ausführung	Blendenform	Beschriftung Farbe	Beschriftung	Bestell-Nr.
Länge: 490 mm	-	-	-	5.41.032.173/7500

Distanzhülse



Ausführung	Blendenform	Beschriftung Farbe	Beschriftung	Bestell-Nr.
Schienenbefestigung	-	-	-	5.30.163.021/6000
Einzelbefestigung	-	-	-	5.30.163.024/6000

Befestigungsteil zur Montage der Elemente bei Schienenbefestigung



Ausführung	Blendenform	Beschriftung Farbe	Beschriftung	Bestell-Nr.
-	-	-	-	5.55.104.208/0459

4

RG
85 III



Allgemeine Angaben

Die Langhubtaster RS 76 zum Aufbau von Tastaturen zeichnen sich mit einer Bauhöhe von 15,5 / 15,9 mm und einem Tastenhub von 4 mm durch einen hohen Bedienungskomfort aus. Durch das Baukastensystem im Raster 3/4" = 19,05 mm ist der Aufbau beliebiger Tastenfelder möglich.

Mechanisches Kontaktsystem RS 76 M

Eine Goldlegierung als Kontaktwerkstoff sorgt für hohe Kontaktsicherheit, niedrige Durchgangswiderstände und kleine Prellzeiten.

Kontaktloses Kontaktsystem RS 76 C

Durch die Verwendung des kontaktlosen Hall-IC's wird ein prell- und verschleißfreies Schalten sowie eine hohe Lebensdauer erreicht. Funktion: Beim Betätigen der Tasten wird ein Permanentmagnet in seiner Lage zum Hall-IC verändert und erzeugt dadurch ein Ausgangssignal. Der Einsatz empfiehlt sich besonders bei erschwerten Umwelteinflüssen und hoher Beanspruchung.

Inhalt

RS 76 M - Langhubtaster, nicht beleuchtbar	4 - 132
RS 76 M - Langhubtaster, nicht beleuchtbar	4 - 133
RS 76 M - Langhubtaster, mit Diode, nicht beleuchtbar	4 - 133
RS 76 M - Langhubtaster, beleuchtbar	4 - 134
RS 76 M - Langhubtaster, beleuchtbar, tastend	4 - 135
RS 76 M - Langhubtaster, beleuchtbar, rastend	4 - 135
RS 76 MX - Taster, Vollaussleuchtung	4 - 136
RS 76 C - Langhubtaster, nicht beleuchtbar	4 - 138
RS 76 C - Langhubtaster, nicht beleuchtbar	4 - 139
RS 76 C - Langhubtaster, beleuchtbar	4 - 140
RS 76 C - Langhubtaster, beleuchtbar, tastend	4 - 141
RS 76 C - Langhubtaster, beleuchtbar, rastend	4 - 141
RS 76 - Tastenkappen nicht beleuchtbar	4 - 142
RS 76 - Tastenkappe opak	4 - 142
RS 76 - Tastenkappe opak mit Nagelschutz	4 - 142
RS 76 - Tastenkappe mit Schrifteinlage	4 - 143
RS 76 - Tastenkappen beleuchtbar	4 - 144
RS 76 - Tastenkappe mit Leuchtbalken	4 - 144
RS 76 - Tastenkappe beleuchtbar mit Schrifteinlage	4 - 144
RS 76 - Tastenkappe bel. mit Nagelschutz u. Schrifteinlage	4 - 145
RS 76 - Tastenkappe beleuchtbar mit Schrifteinlage	4 - 145
RS 76 MX - Tastenkappe voll ausleuchtbar	4 - 146
RS 76 - Tastenkappen beschriftet, 2-farbig gespritzt/Tastenkappensätze	4 - 148
RS 76 - Tastenkappensatz, Symbole A-Z	4 - 148
RS 76 - Tastenkappensatz, Symbole 0-9	4 - 149
RS 76 - Zubehör	4 - 150
RS 76 IP40 - Abdeckung	4 - 151
Einbautaster	4 - 125

Die RAFI-Langhubtaster RS 76 eignen sich zur individuellen Gestaltung von Tastenfeldern und Tastaturen im Raster $\frac{3}{4}$ Zoll (= 19,05 mm).

Begriffserklärungen

Funktion tastend

Diese Taster haben Impulsfunktion, d. h. sie gehen nach Betätigung in ihre Ausgangsposition zurück.

Funktion rastend

Diese Taster haben Schaltfunktion, d. h. sie rasten bei Betätigen ein und werden durch nochmaliges Betätigen wieder in die Ausgangsposition gebracht.

Verwendete Materialien Tastenkappe

Tastenkappe ohne Schrifteinlage: ABS
Tastenkappe mit Schrifteinlage:
– Tastenkappenkörper: ABS
– Blende: PC

Tastenkappe, n-teilig

Eine 2-teilige Tastenkappe beispielsweise besitzt die 2-fache Länge einer 1-teiligen Tastenkappe.

Kontaktprinzip

Es werden zwei Kontaktprinzipien verwendet:

- **mechanisch (M):** Kreuzkontakt (RS 76 M)
Brückenkontakt (RS 76 M, beleuchtbar)
- **kontaktlos (C):** basierend auf Hall-IC (RS 76 C)

Lötverfahren Handlöten

Die Löttemperatur soll 300 °C und die Lötdauer 5 Sekunden nicht überschreiten.

Beschriftung von Tastenkappen

Die Beschriftung von Tastenkappen kann auf mehrere Arten erfolgen:

2-farbig gespritzte Tastenkappen

Bei diesem Verfahren wird das Schriftzeichen aus einem Kunststoffteil hergestellt und danach mit der entsprechenden Tastenkappenform umspritzt. Vorteil: Das Schriftzeichen ist fest mit der Tastenkappe verbunden. Ein Abrieb ist ausgeschlossen.

Alle RAFI-Tastenkappensätze mit Standard-Beschriftung sind nach diesem Verfahren hergestellt. Kundenspezifische 2-farbig gespritzte Tastenkappen auf Anfrage.

Bedrucken

Tastenkappen können auf Kundenwunsch auch mit einer Zweikomponentenfarbe bedruckt werden. Der Abrieb dieser Beschriftungsart ist hoch.
Diese Bedruckungsart eignet sich für mittlere Stückzahlen.

Gravieren

Bei diesem arbeitsintensiven Verfahren wird das gewünschte Symbol in die Tastenkappe graviert und anschließend mit Farbe ausgelegt. Nur für kleine Stückzahlen anzuwenden.

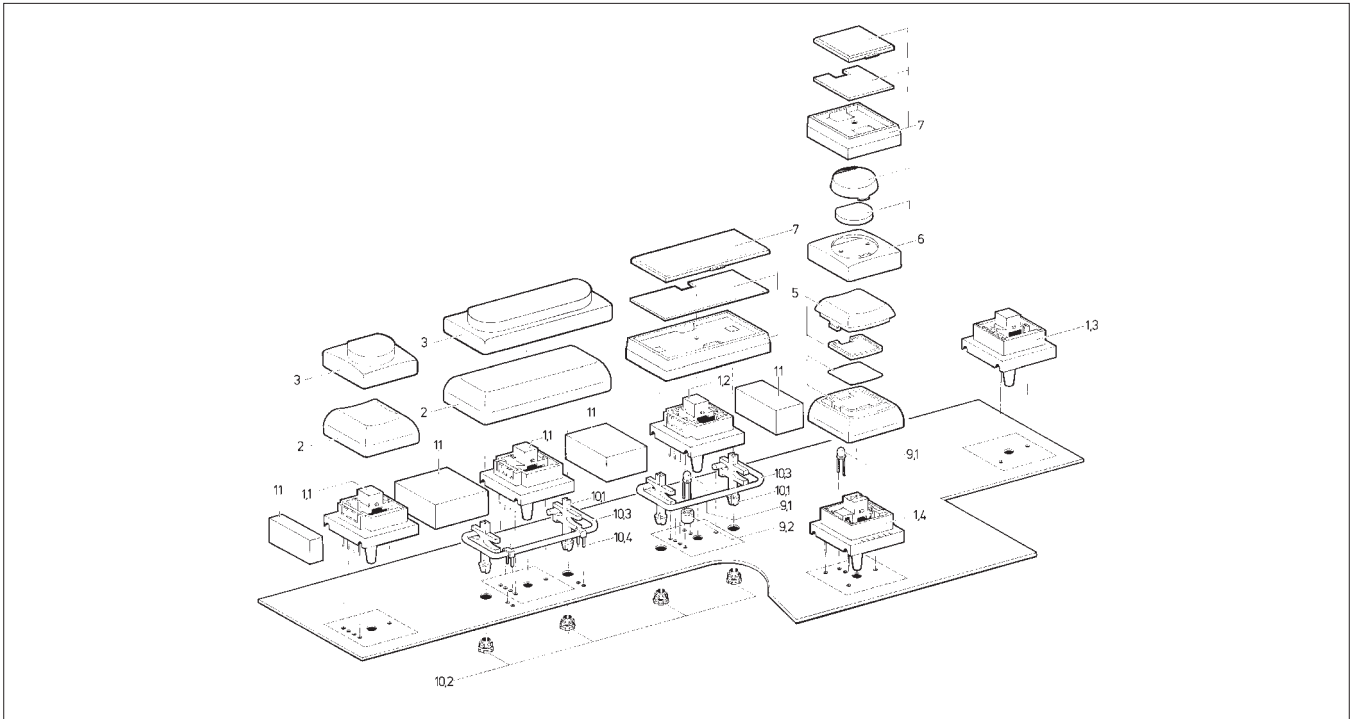
Laserbeschriften

Diese Art der Beschriftung ist dann zu empfehlen, wenn komplette Tastaturen in unterschiedlichen Tastaturlayouts benötigt werden. Von RAFI wird hierzu das Beschriftungsprogramm erstellt. Die Tastaturen können dann kurzfristig nach Wunsch beschriftet werden. Diese Art der Beschriftung empfiehlt sich besonders für mittlere bis große Stückzahlen.

Schrifteinlagen

Bei Tastenkappen mit auswechselbarer Schrifteinlage ist es möglich, die Schrifteinlage zu bedrucken oder zu gravieren. Da diese Einlagen durch die Blende geschützt sind, kann auch kein Abrieb stattfinden.

Aufbau



Nr. Bezeichnung

- 1.1 Taster RS 76 C
- 1.2 Taster RS 76 C mit LED
- 1.3 Taster RS 76 M
- 1.4 Taster RS 76 M mit LED
- 2 Tastenkappe, 1- bzw. mehrteilig
- 3 Tastenkappe mit Nagelschutz, 1- bzw. mehrteilig
- 5 Tastenkappe beleuchtbar
- 6 Tastenkappe beleuchtbar
- 7 Tastenkappe beleuchtbar
- 9.1 LED

- 9.2 Distanzstück für LED (nur bei RS 76 C)
- 10.1 Stößel für mehrteilige Tastenkappen*
- 10.2 Buchse für mehrteilige Tastenkappen*
- 10.3 Bügel für mehrteilige Tastenkappen*
- 10.4 Lagerbügel für mehrteilige Tastenkappen*
- 11 Abdeckungen

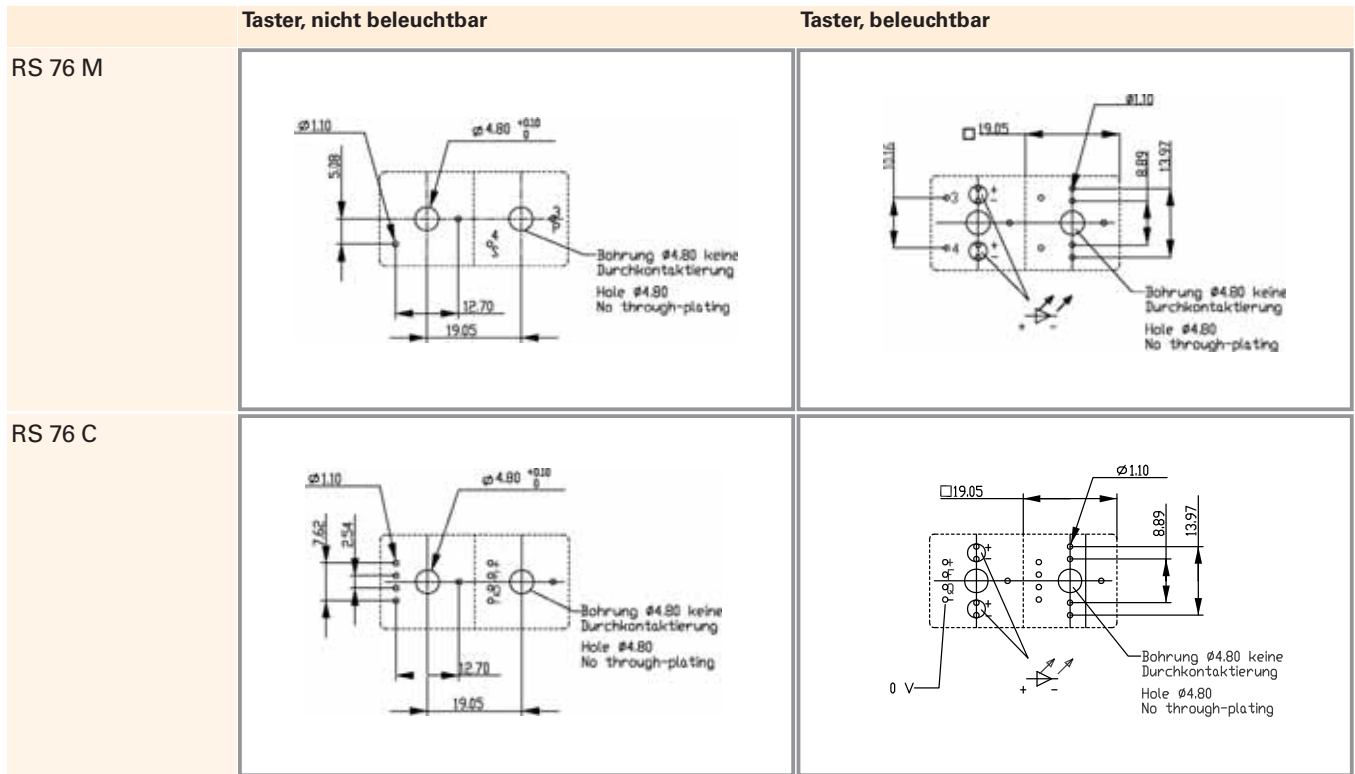
* Diese Teile sind als kompletter Beipack den ≥ 2 -teiligen Tastenkappen beigelegt.

Lochbilder Leiterplatte RS 76 M/RS 76 C

Die Anschlussbilder gelten nur für waagrechte Einbaulage der Tastenkappen. Sollen die Tastenkappen senkrecht

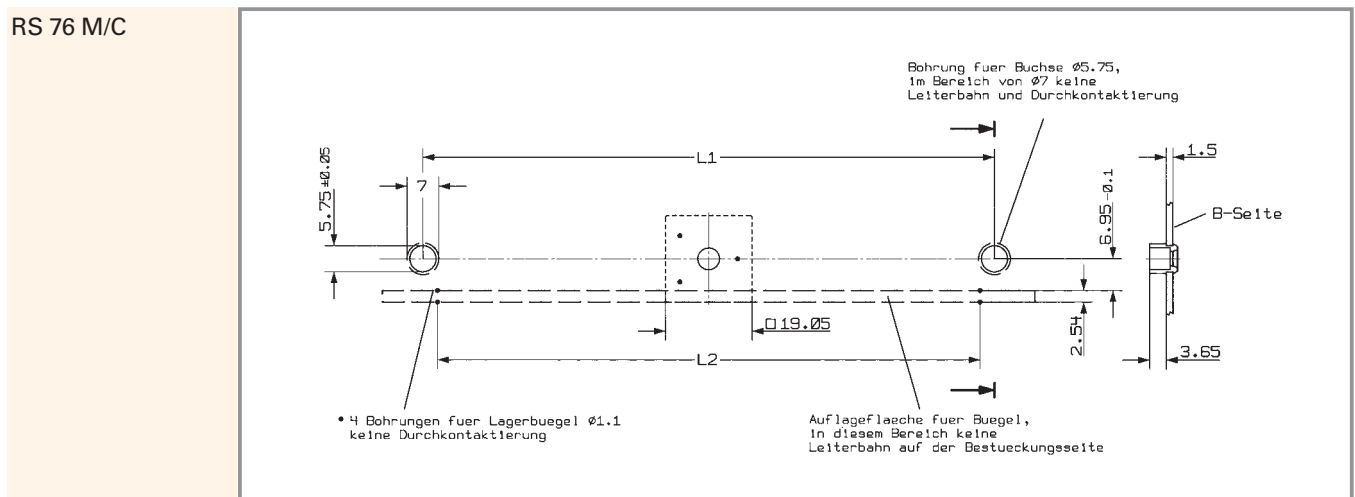
stehen, muss auch der Taster um 90° gedreht eingebaut werden.

Für 1 – 1³/₄-teilige Tastenkappen (Sicht auf Bauteilseite)



4

Für 2-, 3- und 8-teilige Tastenkappen (Sicht auf Bauteilseite)

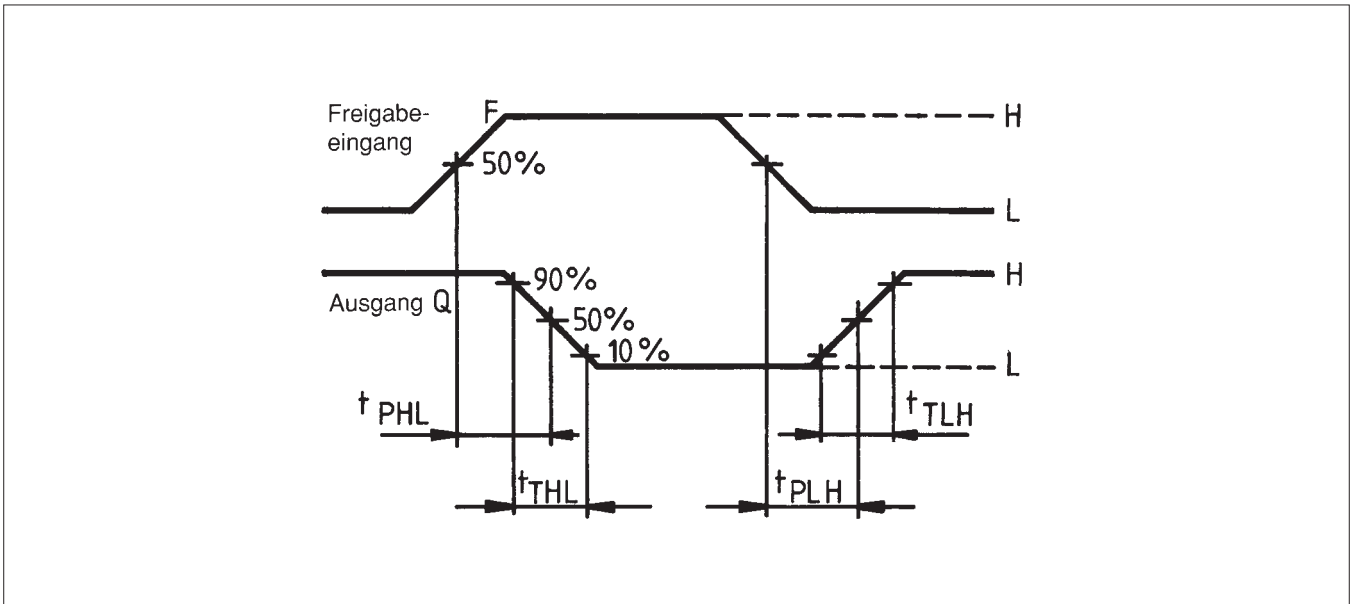


Tastenkappe	L 1 mm	L 2 mm
2-teilig	25,40	22,86
3-teilig	30,48	24,13
5-teilig	68,58	68,58

Bitte beachten: Bei 2-, 3-, 5- und 8-teiligen Tastenkappen müssen zusätzliche Bohrungen für das Zubehör vorgesehen werden. Bei Tastenkappen < 2-teilig sind weder Zubehör noch Bohrungen erforderlich.

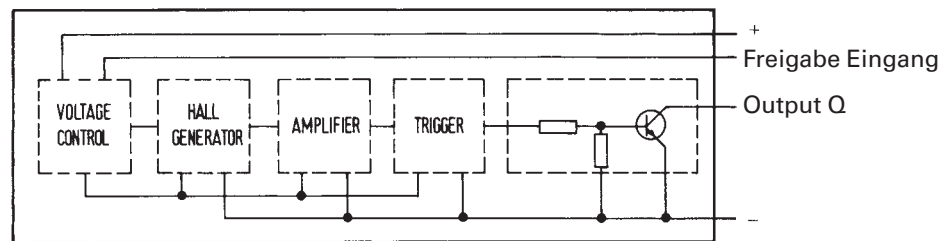
Spezifische technische Daten RS 76 C

Ausgangsimpuls Diagramm Dynamische Kennwerte (max.)		Tw = 25 °C	Tw = 50 °C	Tw = 70 °C
Einschaltverzögerungszeit	t_{PHL}	3 μ s	7 μ s	10 μ s
Ausschaltverzögerungszeit	t_{PHL}	4 μ s	5 μ s	6 μ s
Flankenzeit	t_{PHL}	2 μ s	2,5 μ s	3 μ s
	t_{PHL}	1 μ s	1,5 μ s	2,5 μ s



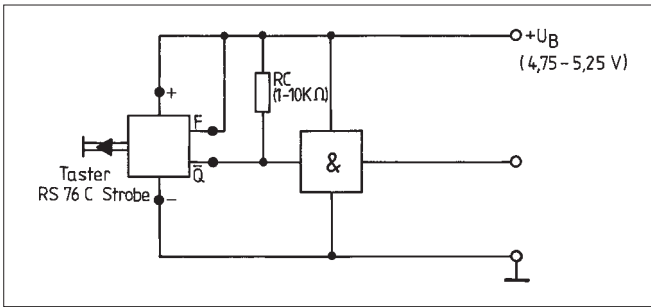
Blockschaltbild

Hall-IC

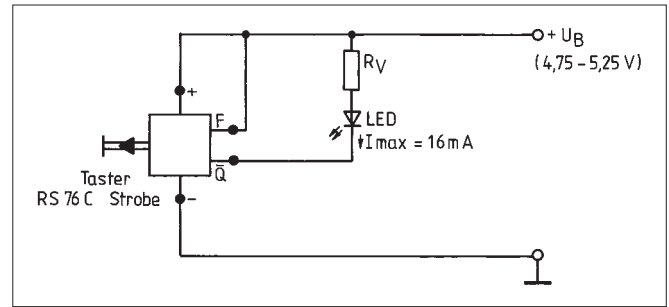


Statisch mit Freigabeeingang

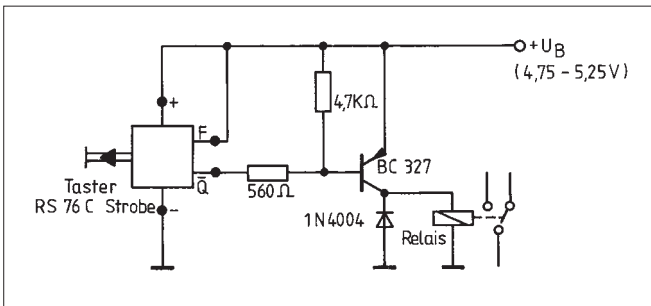
Applikationsbeispiele RS 76 C



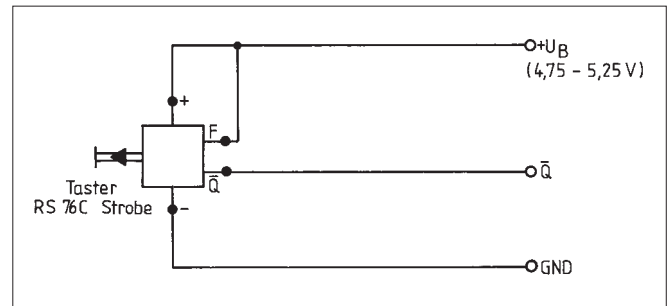
Ansteuerung von Logikbausteinen



Anzeige von Schaltzuständen

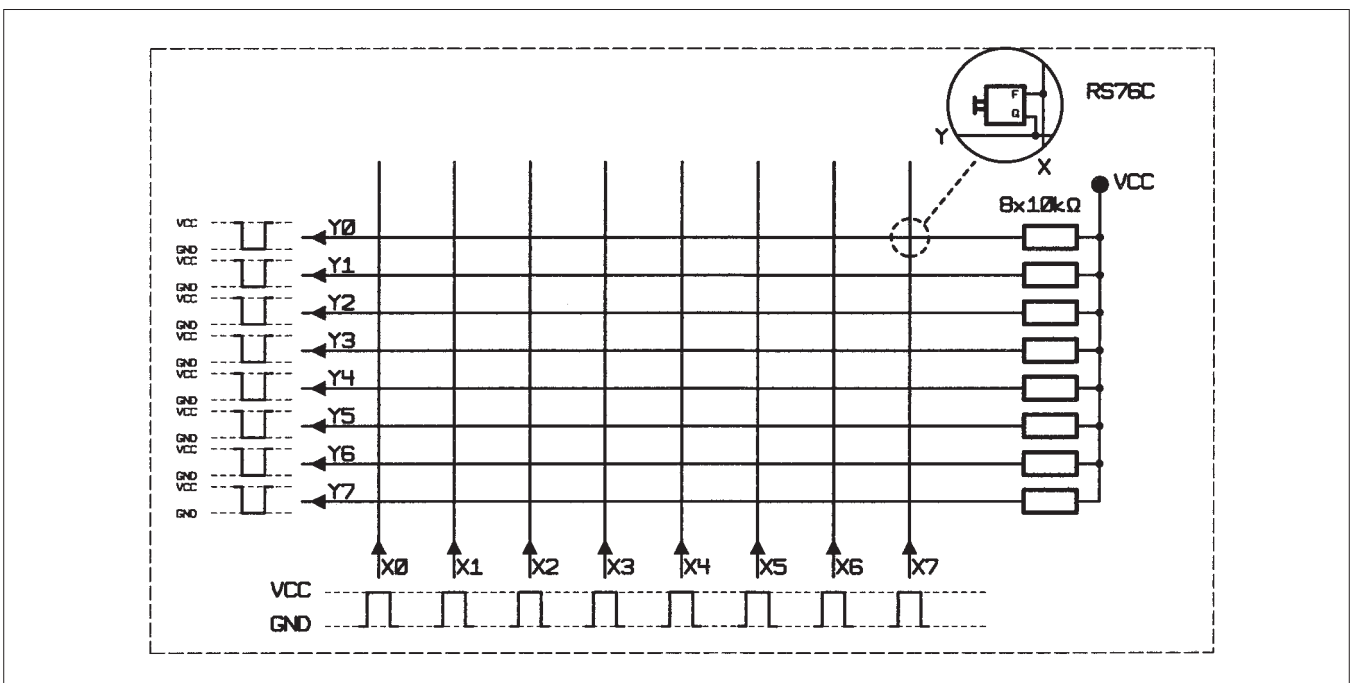


Schalten eines PNP-Transistors



Verwendung als statischer Taster mit offenem Kollektorausgang. Ausgangstransistor (NPN) ist im betätigten Zustand leitend.

4



Einsatz in Tastaturen

RS 76 M - Langhubtaster, nicht beleuchtbar



Technische Daten

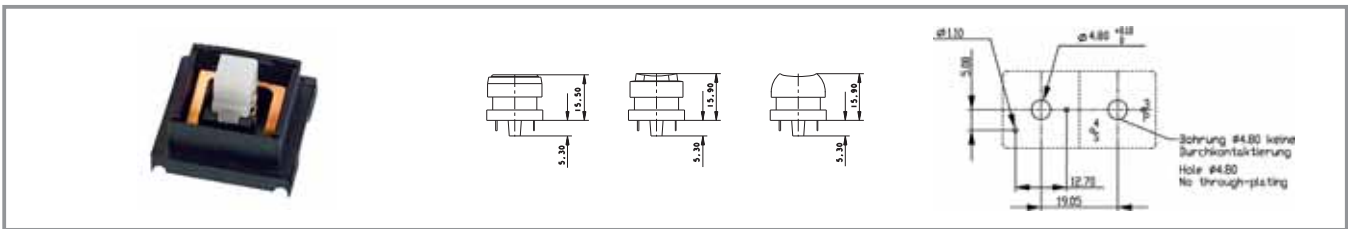
Allgemein				
Empfohlenes Tasterraster	19,05 mm	Schaltleistung max.	1 W	
		Durchgangswiderstand	100 mΩ	
		Neuzustand max.	(ohne Diode)	
Mechanischer Aufbau		Durchgangswiderstand nach	3 Ω	
Kontaktfunktion	tastend	Lebensdauer max.	(ohne Diode)	
Befestigung	Lötbefestigung	Isolationswiderstand	10 ⁹ Ω	
Anschluss	Lötanschluss, verzinkt	ESD-Festigkeit max.	8 kV	
		Prellzeit max.	5 ms	
Kontaktsystem	Kreuzkontakt	Sonstige Angaben		
Kontaktbestückung	1 Schließer	Arbeitstemperatur min.	-25 °C	
Kontaktwerkstoff	Au-Legierung	Arbeitstemperatur max.	+70 °C	
Beleuchtung	nein	Lagertemperatur min.	-40 °C	
		Lagertemperatur max.	+80 °C	
Mechanische Kennwerte		(Produkt)		
Betätigungskraft max.	siehe Bestellblock	Lagertemperatur max.	+50 °C	
Betätigungsweg	4 mm	(Verpackung)		
Schaltweg	1,5 - 2,8 mm	Umweltbeständigkeit	nach IEC 60068-2	
Anschlagfestigkeit min.	100 N		-14, -30, -33 und -78	
			10 ⁷	
Elektrische Kennwerte		Lebensdauer min.		
Schaltspannung min. DC	2 V (mit Diode 3 V)	(Schaltzyklen)		
Schaltspannung max.	35 V	Schutzart	IP40	
Schaltstrom min.	0,01 mA	Brandverhalten der	UL 94 HB	
Schaltstrom max.	100 mA	Werkstoffe		

4

Häufig verwendetes Zubehör RS 76 M - Langhubtaster, nicht beleuchtbar

Bezeichnung	Foto	Bestell-Nr.	Seitenverweise/ Weiteres Zubehör
RS 76 -Tastenkappe mit Schrifteinlage		5.04.665.221/5520	4 - 143
RS 76 -Tastenkappe opak mit Nagelschutz		5.80.000.000/0152	4 - 142
RS 76 -Tastenkappe opak		5.82.000.000/0152	4 - 142

RS 76 M - Langhubtaster, nicht beleuchtbar

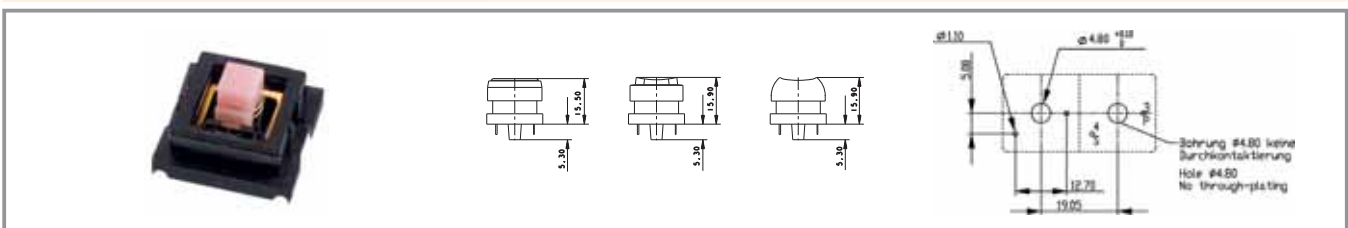


Kontaktfunktion	Beleuchtung	Kontaktbestückung	Kontaktwerkstoff	Betätigungsweg	Betätigungskraft max.	Bestell-Nr.
tastend	nein	1 Schließer	Au-Legierung	4 mm	0,9 N	3.13.002.502/0000
tastend	nein	1 Schließer	Au-Legierung	4 mm	1,4 N	3.13.002.512/0000

Technische Daten siehe Seite 4 - 132

Zubehör siehe spezielles Zubehör RS 76.
Tastenkappen siehe Tastenkappen für RS 76.

RS 76 M - Langhubtaster, mit Diode, nicht beleuchtbar



Kontaktfunktion	Beleuchtung	Kontaktbestückung	Kontaktwerkstoff	Betätigungsweg	Betätigungskraft max.	Bestell-Nr.
tastend	nein	1 Schließer	Au-Legierung	4 mm	0,9 N	3.13.005.001/0000
tastend	nein	1 Schließer	Au-Legierung	4 mm	1,4 N	3.13.005.011/0000

Technische Daten siehe Seite 4 - 132

Zubehör siehe spezielles Zubehör RS 76.
Tastenkappen siehe Tastenkappen für RS 76.

RS 76 M - Langhubtaster, beleuchtbar



Abb.: RS 76M, für Punktausleuchtung

RS 76MX, für Vollausleuchtung

RS 76MX, Tastenfeld mit Vollausleuchtung

Technische Daten

Allgemein					
Empfohlenes Tasterraster	19,05 mm	Schaltleistung max.	1 W		
		Durchgangswiderstand Neuzustand max.	200 mΩ		
Mechanischer Aufbau					
Kontaktfunktion	siehe Bestellblock	Durchgangswiderstand nach Lebensdauer max.	3 Ω		
Befestigung	Lötbefestigung	Isolationswiderstand	10 ⁹ Ω		
Anschluss	Lötanschluss, verzinnt	ESD-Festigkeit max.	8 kV		
		Prellzeit max.	10 ms		
Kontaktsystem	Brückenkontakt	Sonstige Angaben			
Kontaktbestückung	1 Schließer	Arbeitstemperatur min.	-25 °C		
Kontaktwerkstoff	Au-Legierung	Arbeitstemperatur max.	+70 °C		
Beleuchtung	siehe Bestellblock	Lagertemperatur min.	-40 °C		
		Lagertemperatur max. (Produkt)	+80 °C		
Mechanische Kennwerte					
Betätigungskraft max.	1 N	Lagertemperatur max. (Verpackung)	+50 °C		
Betätigungsweg	4 mm	Umweltbeständigkeit	nach IEC 60068-2 -14, -30, -33 und -78		
Schaltweg	1,5 - 2,8 mm	Lebensdauer min. (Schaltzyklen)	10 ⁷ tastend, 10 ⁵ rastend		
Anschlagfestigkeit min.	100 N	Schutzart	IP40		
Elektrische Kennwerte		Brandverhalten der Werkstoffe	UL 94 HB		
Schaltspannung min. DC	2 V				
Schaltspannung max.	35 V				
Schaltstrom min.	0,01 mA				
Schaltstrom max.	100 mA				

4

Häufig verwendetes Zubehör RS 76 M - Langhubtaster, beleuchtbar

Bezeichnung	Foto	Bestell-Nr.	Seitenverweise/ Weiteres Zubehör
RS 76 - Abdeckung IP40, 1-teilig, anthrazit		5.04.520.174/0152	4 - 151
RS 76 - Tastenkappe beleuchtbar mit Schrifteinlage		5.04.665.521/5520	4 - 144
RS 76 - Tastenkappe beleuchtet mit Nagelschutz u. Schrifteinlage		5.04.665.911/5520	4 - 145
RS 76 - Tastenkappe mit Leuchtbalken		5.82.110.000/0242	4 - 144

RS 76 M - Langhubtaster, beleuchtbar, tastend

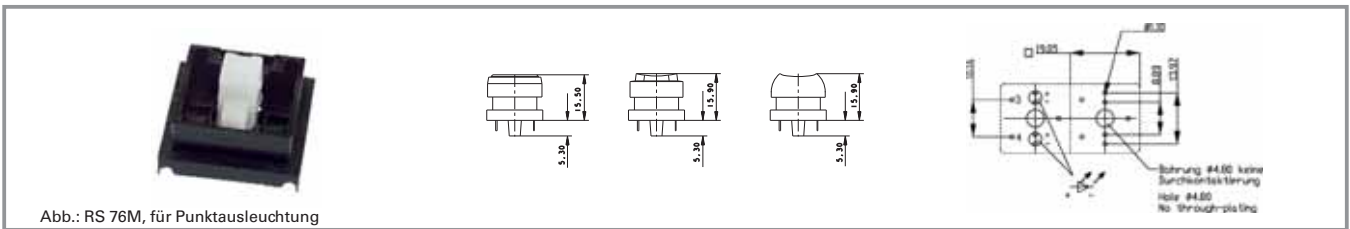


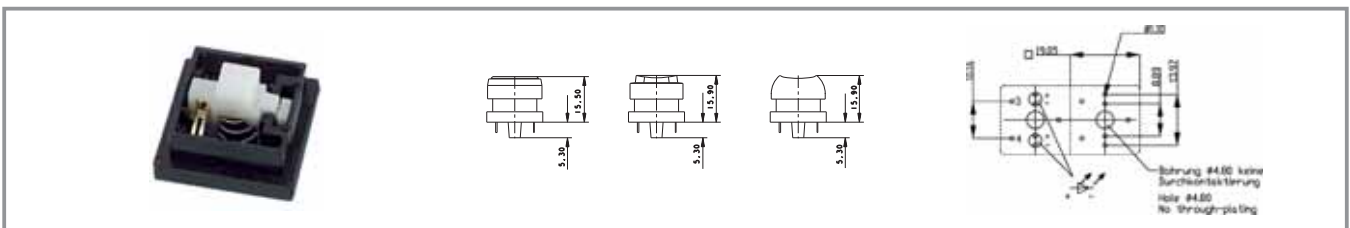
Abb.: RS 76M, für Punktausleuchtung

Kontaktfunktion	Kontaktsystem	Beleuchtung	Empfohlenes Tasterraster	Bestell-Nr.
tastend	Brückenkontakt	Punktausleuchtung mit 3 mm LED möglich	19,05 mm	3.13.002.102/0000

Technische Daten siehe Seite 4 - 134

Zubehör siehe spezielles Zubehör RS 76.
Tastenkappen siehe Tastenkappen für RS 76.

RS 76 M - Langhubtaster, beleuchtbar, rastend



Kontaktfunktion	Kontaktsystem	Beleuchtung	Empfohlenes Tasterraster	Bestell-Nr.
rastend	Brückenkontakt	Punktausleuchtung mit 3 mm LED möglich	19,05 mm	3.13.002.022/0000

Technische Daten siehe Seite 4 - 134

Zubehör siehe spezielles Zubehör RS 76.
Tastenkappen siehe Tastenkappen für RS 76.

RS 76 MX - Taster, Vollaussleuchtung

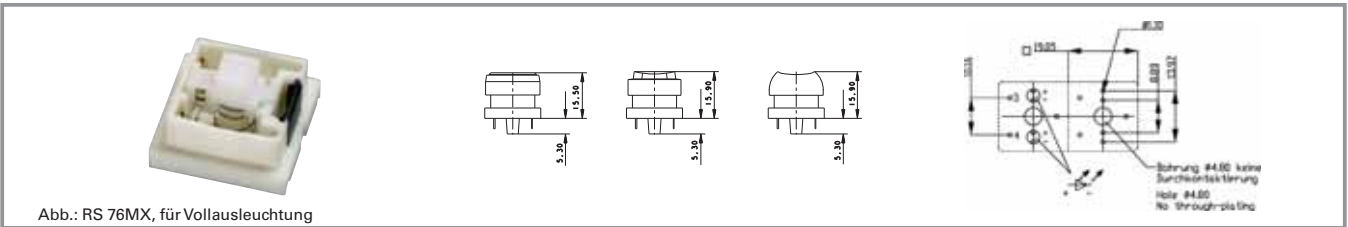


Abb.: RS 76MX, für Vollaussleuchtung

Kontaktfunktion	Kontaktsystem	Beleuchtung	Empfohlenes Tasterraster	Bestell-Nr.
tastend	Brückenkontakt	je 2 SMT LED	19,05 mm	3.13.002.922/0000

Technische Daten siehe Seite 4 - 134

Zubehör:

RS 76 MX - Tastenkappe voll ausleuchtbar: 5.05.511.168/0209

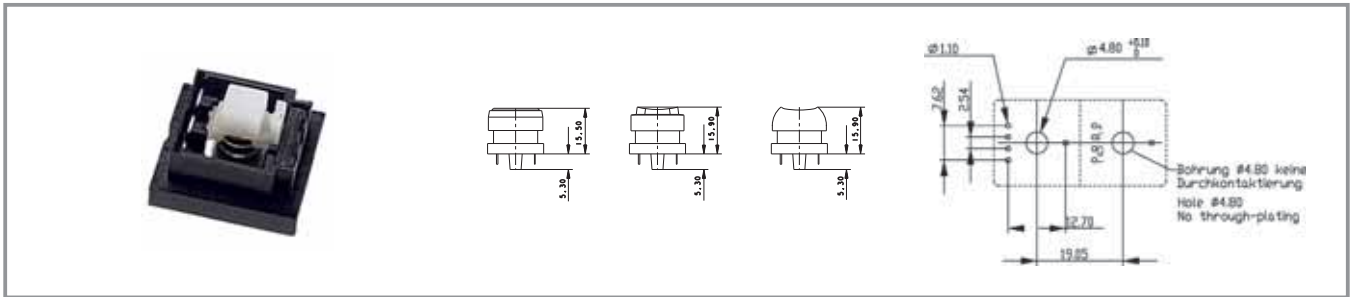
RS 76 MX - Tastenkappe voll ausleuchtbar: 5.05.511.168/0754

Zubehör siehe spezielles Zubehör RS 76.

Tastenkappen siehe Tastenkappen für RS 76.

Die SMT LED werden auf der Rückseite der Leiterplatte gelötet und leuchten durch Öffnungen der Leiterplatte und des Tastergehäuses.

RS 76 C - Langhubtaster, nicht beleuchtbar



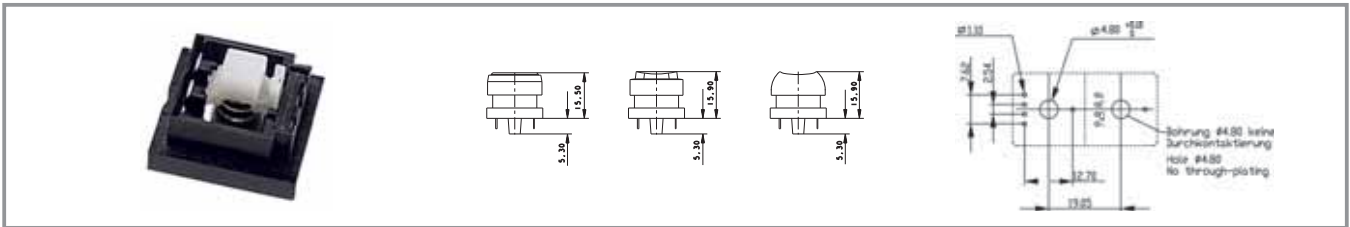
Technische Daten

Allgemein		Ausgangsreststrom (Q) max.	10 μ A
Empfohlenes Tasterraster	19,05 mm	Ausgangsrestspannung (Q) max. bei 16 mA	0,4 V
Mechanischer Aufbau		ESD-Festigkeit max.	8 kV
Kontaktfunktion	tastend	Ausgangsschaltzeiten (Q) bei 25°C, t _{PHL}	3 μ s
Befestigung	Lötbefestigung	Ausgangsschaltzeiten (Q) bei 25°C, t _{PLH}	4 μ s
Anschluss	Lötanschluss, verzinkt	Ausgangsschaltzeiten (Q) bei 25°C, t _{THL}	1 μ s
Kontaktsystem	kontaktlos mit Hall-IC	Ausgangsschaltzeiten (Q) bei 25°C, t _{TLH}	2 μ s
Beleuchtung	nein		
Mechanische Kennwerte		Sonstige Angaben	
Schaltweg aus	0,8 ... 2,4 mm	Zuverlässigkeit Hall-IC bei 25°C	$\lambda = 2,5 \times 10^{-7} \text{ h}^{-1}$
Betätigungskraft max.	siehe Bestellblock	Arbeitstemperatur min.	0 °C
Betätigungsweg	4 mm	Arbeitstemperatur max.	+70 °C
Schaltweg ein	1,5 - 2,8 mm	Lagertemperatur min.	-40 °C
Anschlagfestigkeit min.	100 N	Lagertemperatur max. (Produkt)	+80 °C
Elektrische Kennwerte		Lagertemperatur max. (Verpackung)	+50 °C
Betriebsspannung DC	4,75 ... 5,25 V	Umweltbeständigkeit	nach IEC 60068-2 -14, -30, -33 und -78
Speisestrom max. bei U _{IL} = 0 V	0,5 mA	Lebensdauer min. (Schaltzyklen)	siehe Bestellblock
Speisestrom max. bei U _{IH} = 5 V	5 mA	Schutzart	IP40
Eingangsspannung (F) bei U _{IL} = 0 V	0,4 V	Brandverhalten der Werkstoffe	UL 94 HB
Eingangsspannung (F) bei U _{IH} = 2.4V	5,25 V		
Ausgangslaststrom (Q) max.	16 mA		

Häufig verwendetes Zubehör RS 76 C - Langhubtaster, nicht beleuchtbar

Bezeichnung	Foto	Bestell-Nr.	Seitenverweise/ Weiteres Zubehör
RS 76 -Tastenkappe mit Schrifteinlage		5.04.665.221/5520	4 - 143
RS 76 -Tastenkappe opak mit Nagelschutz		5.80.000.000/0152	4 - 142
RS 76 -Tastenkappe opak		5.82.000.000/0152	4 - 142

RS 76 C - Langhubtaster, nicht beleuchtbar

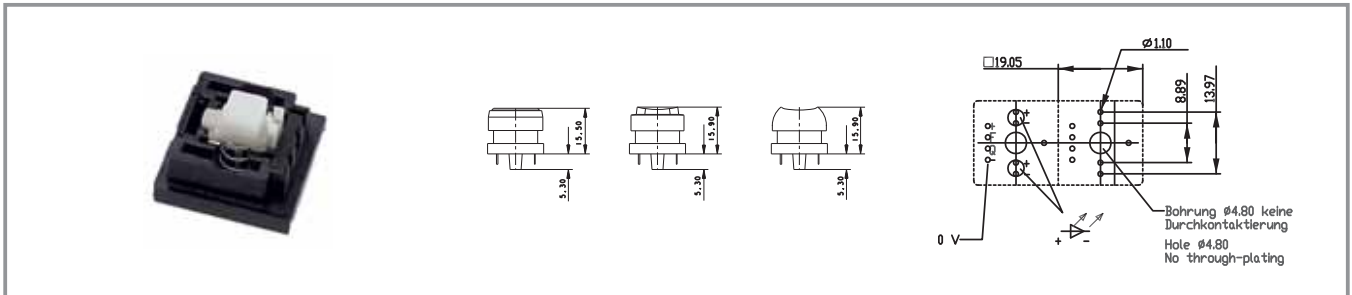


Kontaktfunktion	Lebensdauer min. (Schaltzyklen)	Beleuchtung	Betätigungskraft max.	Betätigungsweg	Bestell-Nr.
tastend	10 ⁸	nein	0,7 N	4 mm	3.13.001.010/0000
tastend	10 ⁸	nein	1 N	4 mm	3.13.001.210/0000

Technische Daten siehe Seite 4 - 138

Zubehör und Tastenkappen siehe RS 76, Applikationen siehe allgemeiner Teil RS 76.

RS 76 C - Langhubtaster, beleuchtbar



Technische Daten

Allgemein			
Empfohlenes Tasterraster	19,05 mm	Ausgangslaststrom (Q) max.	16 mA
		Ausgangsreststrom (Q) max.	10 µA
		Ausgangsrestspannung (Q) max. bei 16 mA	0,4 V
Mechanischer Aufbau		ESD-Festigkeit max.	8 kV
Kontaktfunktion	siehe Bestellblock	Ausgangsschaltzeiten (Q) bei 25°C, t _{PHL}	3 µs
Befestigung	Lötbefestigung	Ausgangsschaltzeiten (Q) bei 25°C, t _{PLH}	4 µs
Anschluss	Lötanschluss, verzinkt	Ausgangsschaltzeiten (Q) bei 25°C, t _{THL}	1 µs
Kontaktsystem	kontaktlos mit Hall-IC	Ausgangsschaltzeiten (Q) bei 25°C, t _{TLH}	2 µs
Beleuchtung	durch LED		
LED Farbe	siehe Bestellblock		
Mechanische Kennwerte		Sonstige Angaben	
Schaltweg ein	1,5 - 2,8 mm	Zuverlässigkeit Hall-IC bei 25°C	$\lambda = 2,5 \times 10^{-7} \text{ h}^{-1}$
Schaltweg aus	0,8 ... 2,4 mm	Arbeitstemperatur min.	0 °C
Betätigungskraft max.	0,7 N	Arbeitstemperatur max.	+70 °C
Betätigungsweg	4 mm	Lagertemperatur min.	-40 °C
Anschlagfestigkeit min.	100 N	Lagertemperatur max. (Produkt)	+80 °C
Elektrische Kennwerte		Lagertemperatur max. (Verpackung)	+50 °C
LED Anzahl	siehe Bestellblock	Umweltbeständigkeit	nach IEC 60068-2
Betriebsspannung DC	4,75 ... 5,25 V	Lebensdauer min. (Schaltzyklen)	-14, -30, -33 und -78 siehe Bestellblock
Speisestrom max. bei U _{IL} = 0 V	0,5 mA	Schutzart	IP40
Speisestrom max. bei U _{IH} = 5 V	5 mA	Brandverhalten der Werkstoffe	UL 94 HB
Eingangsspannung (F) bei U _{IL} = 0 V	0,4 V		
Eingangsspannung (F) bei U _{IH} = 2.4V	5,25 V		

4

Häufig verwendetes Zubehör RS 76 C - Langhubtaster, beleuchtbar

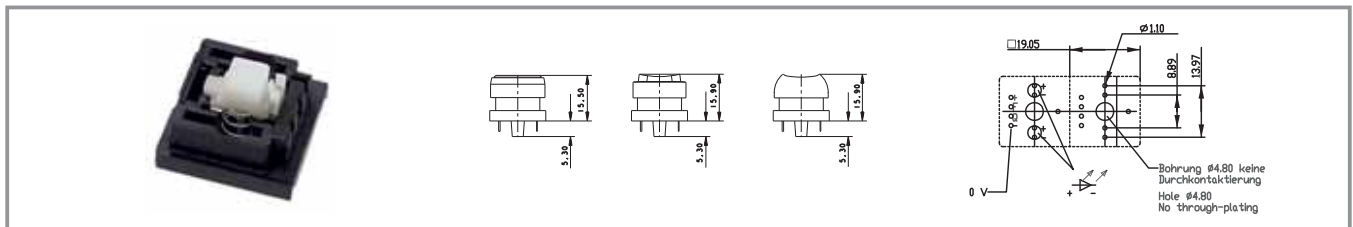
Bezeichnung	Foto	Bestell-Nr.	Seitenverweise/ Weiteres Zubehör
RS 76 IP40 - Abdeckung 1-teilig, hellgrau		5.04.520.174/0242	4 - 151
RS 76 - Tastenkappe beleuchtbar mit Schrifteinlage		5.04.665.521/5520	4 - 144
RS 76 - Tastenkappe beleuchtet mit Nagelschutz u. Schrifteinlage		5.04.665.911/5520	4 - 145

RS
76

Häufig verwendetes Zubehör RS 76 C - Langhubtaster, beleuchtbar

Bezeichnung	Foto	Bestell-Nr.	Seitenverweise/ Weiteres Zubehör
RS 76 - Tastenkappe mit Leuchtbalken		5.82.110.000/0242	4 - 144

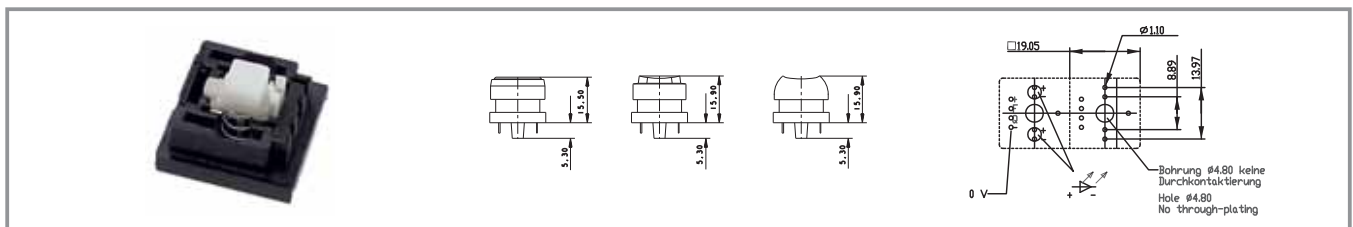
RS 76 C - Langhubtaster, beleuchtbar, tastend



Kontaktfunktion	Lebensdauer min. (Schaltzyklen)	Beleuchtung	Betätigungskraft max.	Betätigungsweg	Bestell-Nr.
tastend	10 ⁸	durch LED	0,7 N	4 mm	3.13.001.110/0000

Technische Daten siehe Seite 4 - 140

RS 76 C - Langhubtaster, beleuchtbar, rastend



Kontaktfunktion	Lebensdauer min. (Schaltzyklen)	Beleuchtung	Betätigungskraft max.	Betätigungsweg	Bestell-Nr.
rastend	10 ⁵	durch LED	0,7 N	4 mm	3.13.001.130/0000

Technische Daten siehe Seite 4 - 140

RS 76 -Tastenkappen nicht beleuchtbar



RS 76 -Tastenkappe opak



Tastenkappengröße	Beleuchtung	Tastenkappenfarbe/ Beschriftung	Blendenfarbe/ Schrifteinlage	Bestell-Nr.
1-tlg	nein	anthrazit/-	-	5.82.000.000/0152
1-tlg	nein	hellgrau/-	-	5.82.000.000/0242

Tastenkappensätze 2-farbig gespritzt erhältlich.

Weitere Farbvarianten Tastenkappengrößen, wie z.B. 1,25-, 1,5-, 1,75-, 2-, 3-, 5- und 8-teilig auf Anfrage.

4

RS 76 -Tastenkappe opak mit Nagelschutz



Tastenkappengröße	Beleuchtung	Tastenkappenfarbe/ Beschriftung	Blendenfarbe/ Schrifteinlage	Bestell-Nr.
1-tlg	nein	anthrazit/-	-	5.80.000.000/0152
1-tlg	nein	hellgrau/-	-	5.80.000.000/0242

Tastenkappensätze 2-farbig gespritzt erhältlich.

Weitere Farbvarianten und Tastenkappengrößen, wie z.B. 1,25-, 1,5-, 1,75-, 2-, 3- und 8-teilig auf Anfrage.

RS
76

RS 76 -Tastenkappe mit Schrifteinlage



Abb.: farblos

Tastenkappengröße	Beleuchtung	Tastenkappenfarbe/ Beschriftung	Blendenfarbe/ Schrifteinlage	Bestell-Nr.
1-tlg	nein	anthrazit/-	farblos/weiß	5.04.665.221/5520
1-tlg	nein	hellgrau/-	farblos/weiß	5.04.665.230/5520

In Einzelteilen ausgeliefert: Blende matt, Schrifteinlage, Tastenkappenkörper.
Weitere Farbvarianten auf Anfrage

RS 76 - Tastenkappen beleuchtbar



RS 76 - Tastenkappe mit Leuchtbalken



Tastenkappengröße	Beleuchtung	Tastenkappenfarbe/ Beschriftung	Blendenfarbe/ Schrifteinlage	Bestell-Nr.
1-tlg	ja	hellgrau/-	-	5.82.110.000/0242
1-tlg	ja	anthrazit/-	-	5.82.110.000/0152

Weitere Farbvarianten auf Anfrage.

4

RS 76 - Tastenkappe beleuchtbar mit Schrifteinlage



Tastenkappengröße	Beleuchtung	Tastenkappenfarbe/ Beschriftung	Blendenfarbe/ Schrifteinlage	Bestell-Nr.
1-tlg	ja	anthrazit/-	farblos/weiß	5.04.665.521/5520
1-tlg	ja	hellgrau/-	farblos/weiß	5.04.665.530/5520

In Einzelteilen ausgeliefert: Blende matt, Schrifteinlage, Streufolie, Tastenkappenkörper.
Weitere Farb- und Größenvarianten auf Anfrage.

RS 76 - Tastenkappe bel. mit Nagelschutz u. Schrifteinlage



Abb.: hellgrau, Blende gelb

Tastenkappengröße	Beleuchtung	Tastenkappenfarbe/ Beschriftung	Blendenfarbe/ Schrifteinlage	Bestell-Nr.
1-tlg	ja	anthrazit/-	farblos/weiß	5.04.665.911/5520
1-tlg	ja	hellgrau/-	farblos/weiß	5.04.665.920/5520

In Einzelteilen ausgeliefert: Blende matt, Schrifteinlage, Tastenkappenkörper.
Weitere Farbvarianten auf Anfrage.

RS 76 - Tastenkappe beleuchtbar mit Schrifteinlage



Abb.: hellgrau, Blende rot

Tastenkappengröße	Beleuchtung	Tastenkappenfarbe/ Beschriftung	Blendenfarbe/ Schrifteinlage	Bestell-Nr.
1-tlg	ja	anthrazit/-	farblos/weiß	5.04.665.161/5520
1-tlg	ja	hellgrau/-	farblos/weiß	5.04.665.170/5520

In Einzelteilen ausgeliefert: Blende matt, Schrifteinlage, Streufolie, Tastenkappenkörper.
Weitere Farbvarianten auf Anfrage.

RS 76 MX - Tastenkappe voll ausleuchtbar



RS 76MX, Tastenfeld mit Vollaussleuchtung

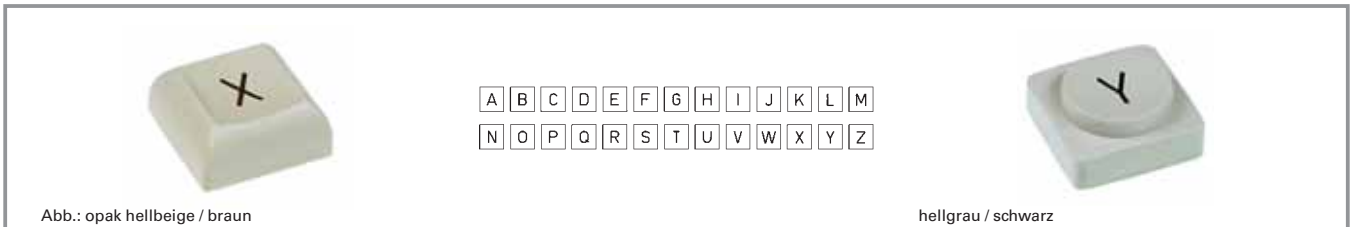
Tastenkappengröße	Beleuchtung	Tastenkappenfarbe/ Beschriftung	Blendenfarbe/ Schrifteinlage	Bestell-Nr.
1-tlg	ja	weiß/-	weiß transluzent/-	5.05.511.168/0209
1-tlg	ja	hellgrau/-	weiß transluzent/-	5.05.511.168/0754
1¼-tlg	ja	weiß/-	weiß transluzent/-	5.05.511.169/0209
1½-tlg	ja	weiß/-	weiß transluzent/-	5.05.511.170/0209
1¾-tlg	ja	weiß/-	weiß transluzent/-	5.05.511.171/0209
1¼-tlg mit Lichtleiter	ja	weiß/-	weiß transluzent/-	5.05.511.173/0209

Laserbeschriftete Varianten auf Anfrage.

RS 76 - Tastenkappen beschriftet, 2-farbig gespritzt/Tastenkappensätze



RS 76 - Tastenkappensatz, Symbole A-Z



Tastenkappengröße	Blendenform	Tastenkappenfarbe/ Beschriftung	Symbol	Bestell-Nr.
1-tlg	Tastenkappe opak mit Nagelschutz	anthrazit/weiß	A-Z	5.00.999.500/0000
1-tlg	Tastenkappe opak mit Nagelschutz	hellgrau/schwarz	A-Z	5.00.999.824/0000
1-tlg	Tastenkappe opak	anthrazit/weiß	A-Z	5.00.999.525/0000
1-tlg	Tastenkappe opak	hellgrau/schwarz	A-Z	5.00.999.825/0000

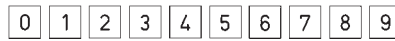
Weitere Symbole und Farbvarianten auf Anfrage

4

RS 76 - Tastenkappensatz, Symbole 0-9



Abb.: opak hellbeige / braun



opak mit Nagelschutz anthrazit / weiß

Tastenkappengröße	Blendenform	Tastenkappenfarbe/ Beschriftung	Symbol	Bestell-Nr.
1-tlg	Tastenkappe opak mit Nagelschutz	anthrazit/weiß	0-9	5.00.999.504/0000
1-tlg	Tastenkappe opak mit Nagelschutz	hellgrau/schwarz	0-9	5.00.999.826/0000
1-tlg	Tastenkappe opak	anthrazit/weiß	0-9	5.00.999.529/0000
1-tlg	Tastenkappe opak	hellgrau/schwarz	0-9	5.00.999.827/0000

Weitere Symbole und Farbvarianten auf Anfrage

RS 76 - Zubehör

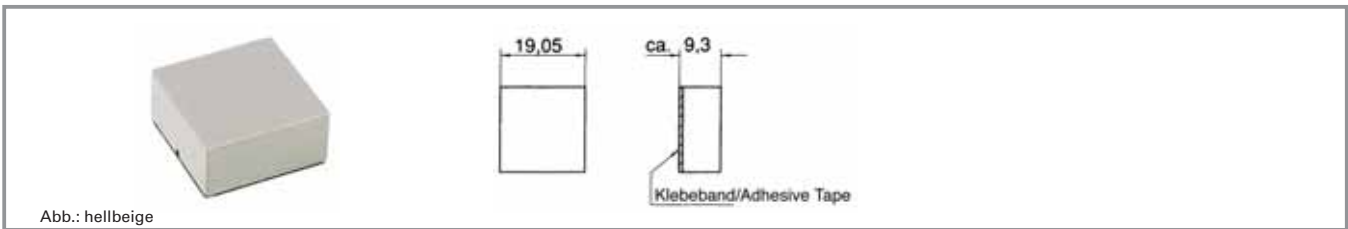


Abb.: hellbeige



dunkelgrau

RS 76 IP40 - Abdeckung



Kurztext	Merkmal 1	Merkmal 2	Bestell-Nr.
RS 76 - Abdeckung IP40, 1/4-teilig, anthrazit	anthrazit	¼-tlg	5.04.520.171/0152
RS 76 - Abdeckung IP40, 1/4-teilig, hellgrau	hellgrau	¼-tlg	5.04.520.171/0242
RS 76 - Abdeckung IP40, 1/4-teilig, hellbeige	hellbeige	¼-tlg	5.04.520.171/0710
RS 76 - Abdeckung IP40, 1/4-teilig, dunkelgrau	dunkelgrau	¼-tlg	5.04.520.171/0801
RS 76 - Abdeckung IP40, 1/2-teilig, anthrazit	anthrazit	½-tlg	5.04.520.172/0152
RS 76 - Abdeckung IP40, 1/2-teilig, hellgrau	hellgrau	½-tlg	5.04.520.172/0242
RS 76 - Abdeckung IP40, 1/2-teilig, hellbeige	hellbeige	½-tlg	5.04.520.172/0710
RS 76 - Abdeckung IP40, 1/2-teilig, dunkelgrau	dunkelgrau	½-tlg	5.04.520.172/0801
RS 76 - Abdeckung IP40, 3/4-teilig, anthrazit	anthrazit	¾-tlg	5.04.520.173/0152
RS 76 - Abdeckung IP40, 3/4-teilig, hellgrau	hellgrau	¾-tlg	5.04.520.173/0242
RS 76 - Abdeckung IP40, 3/4-teilig, hellbeige	hellbeige	¾-tlg	5.04.520.173/0710
RS 76 - Abdeckung IP40, 3/4-teilig, dunkelgrau	dunkelgrau	¾-tlg	5.04.520.173/0801
RS 76 - Abdeckung IP40, 1-teilig, anthrazit	anthrazit	1-tlg	5.04.520.174/0152
RS 76 IP40 - Abdeckung 1-teilig, hellgrau	hellgrau	1-tlg	5.04.520.174/0242
RS 76 - Abdeckung IP40, 1-teilig, hellbeige	hellbeige	1-tlg	5.04.520.174/0710
RS 76 - Abdeckung IP40, 1-teilig, dunkelgrau	dunkelgrau	1-tlg	5.04.520.174/0801

Weitere Farbvarianten auf Anfrage



Allgemeine Angaben

Schlüsselschalter für Leiterplatten-Einbau. Passend zu Langhubtastern RS 76 und Kurzhubtastern RF 15 und RF 19.

Inhalt

MICROMECC - Schlüsselschalter IP54	4 - 154
MICROMECC - Schlüsselschalter IP54	4 - 156
EUROLOCKS Schlüsselschalter IP54	4 - 158
EUROLOCKS Schlüsselschalter IP54	4 - 159
Berechtigungs-Schlüsselschalter IP54	4 - 160
Berechtigungs-Schlüsselschalter IP54	4 - 161
Drehschalter IP40	4 - 162
Drehschalter IP40	4 - 163

MICROMECC - Schlüsselschalter IP54

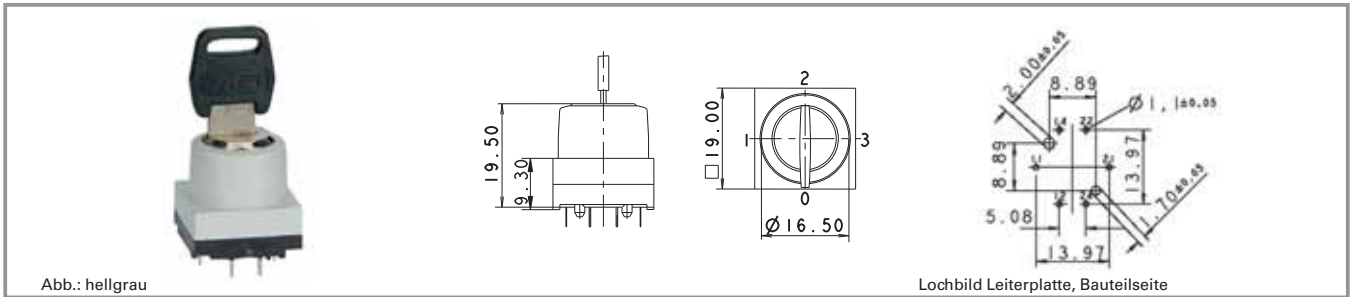


Abb.: hellgrau

Lochbild Leiterplatte, Bauteilseite

Technische Daten

Allgemein

Farbe siehe Bestellblock
Bundform quadratisch

Einbaumaße

Bundlänge 19 mm
Bundbreite 19 mm
Bauhöhe 19,5 mm

Mechanischer Aufbau

Befestigung Lötbefestigung
Anschlüsse verzinkt
Kontaktsystem Kreuzkontakt
Kontaktfunktion selbstreinigend
Kontaktwerkstoff siehe Bestellblock
Beleuchtbarkeit Au-Legierung
Schloss nein
Zuhaltungen Micromec
Schließung 5
Anzahl der möglichen Schließungen 001
Hauptschlüssel auf Anfrage
Abzugsstellung Schlüssel siehe Bestellblock

Elektrische Kennwerte

Schaltspannung 2 ... 35 V
Schaltstrom max. 100 mA
Durchgangswiderstand 100 mΩ
Neuzustand max. Durchgangswiderstand nach Lebensdauer max. 200 mΩ
Isolierwiderstand 10⁹ Ω
ESD-Festigkeit max. 8 kV

Sonstige Angaben

Drehwinkel siehe Bestellblock
Lebensdauer 10000
Schutzart frontseitig IP54
Arbeitstemperatur min. -25 °C
Arbeitstemperatur max. +70 °C
Lagertemperatur min. -40 °C
Lagertemperatur max. +80 °C
Umweltbeständigkeit nach IEC 60068-2 -14, -30, -33 und -78
Brandverhalten der Werkstoffe UL 94 HB

Mechanische Kennwerte

Betätigungsmoment max. 0,04 ... 0,10 Nm
Anschlagfestigkeit max. 2 Nm
Spannungsfestigkeit AC min. 500 V
Schaltleistung max. 1 W

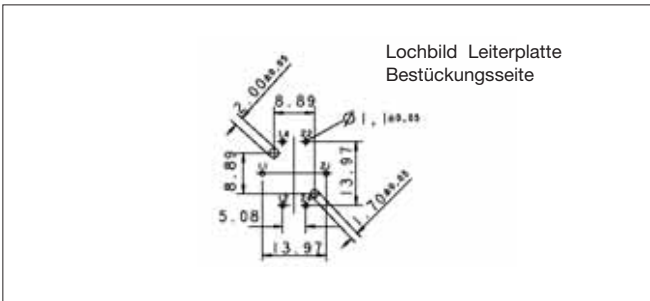
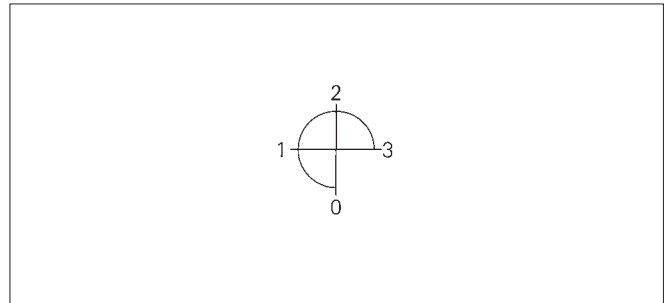
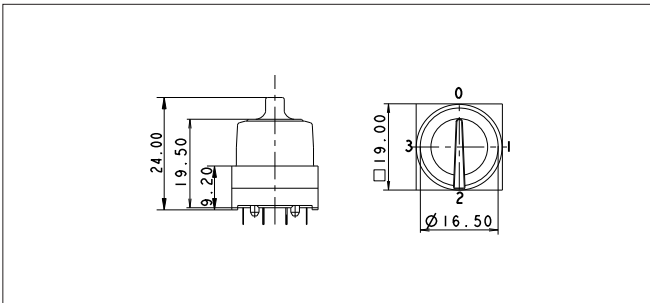
Häufig verwendetes Zubehör MICROMECC - Schlüsselschalter IP54

Bezeichnung	Foto	Bestell-Nr.	Seitenverweise/ Weiteres Zubehör
O-Ring für Schlüsselschalter		5.30.120.015/0100	5 - 25
Ersatzschlüssel für einen Drehwinkel, z.B. 1 x 90 Grad (Lieferumfang 1 Schlüssel)		5.58.007.001/0000	
Ersatzschlüssel für zwei Drehwinkel, z.B. 2 x 90 Grad (Lieferumfang 1 Schlüssel)		5.58.008.001/0000	
Ersatzschlüssel für drei Drehwinkel, z.B. 3 x 90 Grad (Lieferumfang 1 Schlüssel)		5.58.009.001/0100	

Häufig verwendetes Zubehör MICROMECC - Schlüsselschalter IP54

Bezeichnung	Foto	Bestell-Nr.	Seitenverweise/ Weiteres Zubehör
Ersatzschlüssel für vier Drehwinkel, z.B. 4 x 90 Grad (Lieferumfang 1 Schlüssel)		5.58.010.001/0100	

Schaltschema/Maßzeichnung



Schaltstellung	Kontaktfunktion
0	
1	
2	
3	

MICROMEK - Schlüsselschalter IP54

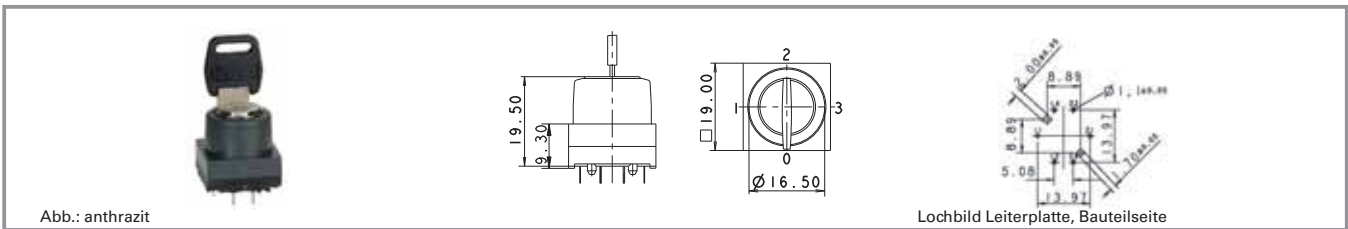


Abb.: anthrazit

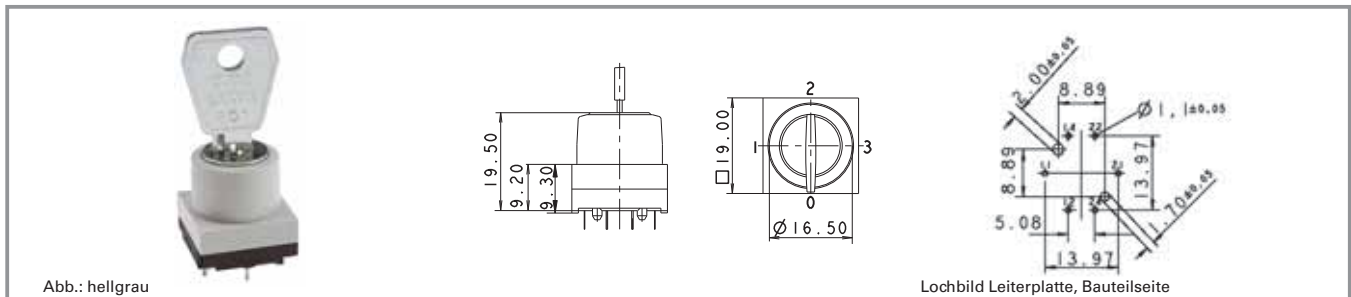
Lochbild Leiterplatte, Bauteilseite

Kontaktfunktion	Farbe	Drehwinkel		Abzugsstellung Schlüssel	Bestell-Nr.
tastend	anthrazit	1 x 40°		0	3.13.026.041/0000
tastend	hellgrau	1 x 40°		0	3.13.026.541/0000
rastend	anthrazit	1 x 90°		0	3.13.026.001/0000
rastend	hellgrau	1 x 90°		0	3.13.026.501/0000
rastend	anthrazit	1 x 90°		0+1	3.13.026.006/0000
rastend	hellgrau	1 x 90°		0+1	3.13.026.506/0000
rastend	anthrazit	2 x 90°		0	3.13.026.011/0000
rastend	hellgrau	2 x 90°		0	3.13.026.511/0000
rastend	anthrazit	2 x 90°		0+1+2	3.13.026.016/0000
rastend	hellgrau	2 x 90°		0+1+2	3.13.026.516/0000
rastend	anthrazit	2 x 90°		0	3.13.026.601/0000
rastend	hellgrau	2 x 90°		0	3.13.026.851/0000
rastend	anthrazit	2 x 90°		0+1+3	3.13.026.606/0000
rastend	hellgrau	2 x 90°		0+1+3	3.13.026.856/0000
rastend	anthrazit	3 x 90°		0	3.13.026.021/0000
rastend	hellgrau	3 x 90°		0	3.13.026.521/0000
rastend	anthrazit	3 x 90°		0+1+2+3	3.13.026.026/0000
rastend	hellgrau	3 x 90°		0+1+2+3	3.13.026.526/0000
rastend	anthrazit	4 x 90° ohne Endanschlag		0	3.13.026.031/0000
rastend	hellgrau	4 x 90° ohne Endanschlag		0	3.13.026.531/0000
rastend	anthrazit	4 x 90° ohne Endanschlag		0+1+2+3	3.13.026.036/0000
rastend	hellgrau	4 x 90° ohne Endanschlag		0+1+2+3	3.13.026.536/0000

Technische Daten siehe Seite 4 - 154

2 Schlüssel im Lieferumfang enthalten.
Andere Schließungen auf Anfrage.

EUROLOCKS Schlüsselschalter IP54



Technische Daten

Allgemein

Farbe siehe Bestellblock
Bundform quadratisch

Einbaumaße

Bundlänge 19 mm
Bundbreite 19 mm
Bauhöhe 19,5 mm

Mechanischer Aufbau

Befestigung Lötbefestigung
Anschlüsse verzinkt
Kontaktsystem Kreuzkontakt selbstreinigend
Kontaktfunktion rastend
Kontaktwerkstoff Au-Legierung
Beleuchtbarkeit nein
Schloss Eurolocks
Zuhaltungen 5
Schließung 801
Anzahl der möglichen Schließungen 50
Hauptschlüssel nein
Wendeschlüssel ja
Abzugsstellung Schlüssel siehe Bestellblock

Elektrische Kennwerte

Schaltspannung 2 ... 35 V
Schaltstrom max. 100 mA
Durchgangswiderstand Neuzustand max. 100 mΩ
Durchgangswiderstand nach Lebensdauer max. 200 mΩ
Isolierwiderstand 10⁹ Ω
ESD-Festigkeit max. 8 kV

Sonstige Angaben

Drehwinkel siehe Bestellblock
Lebensdauer 10000
Schutzart frontseitig IP54
Arbeitstemperatur min. -25 °C
Arbeitstemperatur max. +70 °C
Lagertemperatur min. -40 °C
Lagertemperatur max. +80 °C
Umweltbeständigkeit nach IEC 60068-2 -14, -30, -33 und -78
Brandverhalten der Werkstoffe UL 94 HB

Mechanische Kennwerte

Betätigungsmoment max. 0,04 ... 0,10 Nm
Anschlagfestigkeit max. 2 Nm
Spannungsfestigkeit AC min. 500 V
Schaltleistung max. 1 W

Häufig verwendetes Zubehör EUROLOCKS Schlüsselschalter IP54

Bezeichnung	Foto	Bestell-Nr.	Seitenverweise/ Weiteres Zubehör
O-Ring für Schlüsselschalter		5.30.120.015/0100	5 - 25
Ersatzschlüssel (Lieferumfang 1 Schlüssel)		5.58.006.801/0000	

EUROLOCKS Schlüsselschalter IP54

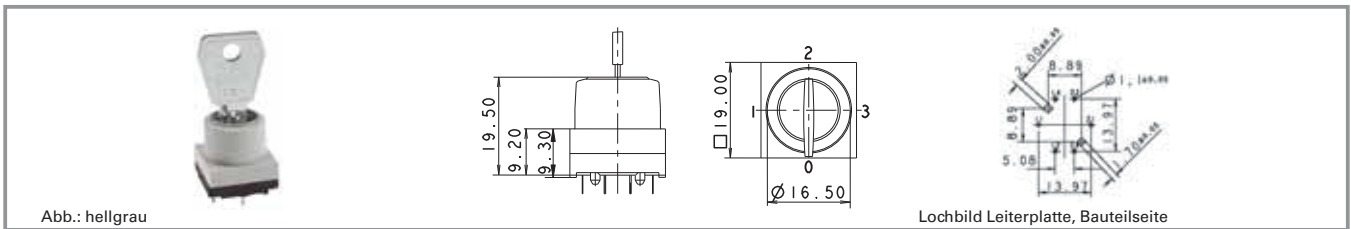


Abb.: hellgrau

Lochbild Leiterplatte, Bauteilseite

Kontaktfunktion	Farbe	Drehwinkel	Abzugsstellung Schlüssel	Bestell-Nr.
rastend	anthrazit	1 x 90°		3.13.009.001/0000
rastend	hellgrau	1 x 90°		3.13.009.006/0000
rastend	anthrazit	1 x 90°		3.13.009.031/0000
rastend	hellgrau	1 x 90°		3.13.009.036/0000

Technische Daten siehe Seite 4 - 158

2 Schlüssel im Lieferumfang enthalten.

Andere Schließungen auf Anfrage.

Schaltschema siehe Schlüsselschalter IP54, Micromec.

Berechtigungs-Schlüsselschalter IP54

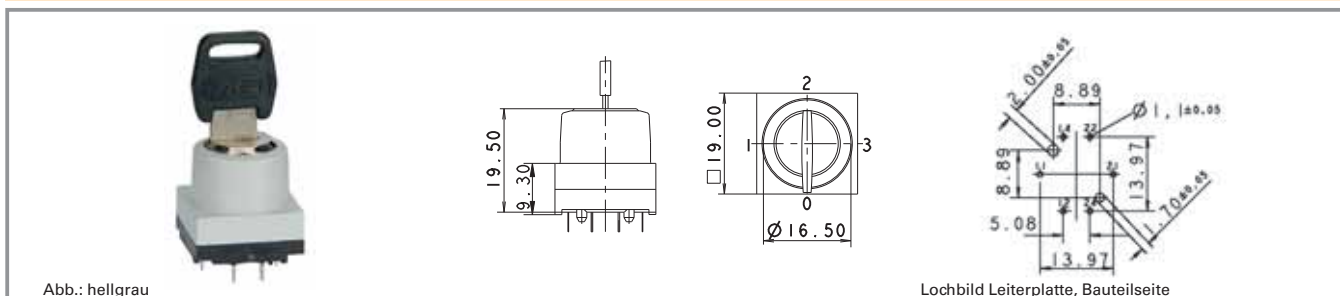


Abb.: hellgrau

Lochbild Leiterplatte, Bauteilseite

Allgemeine Angaben

Je nach Drehwinkel werden 2 oder 3 unterschiedliche Schlüssel benötigt. Mit Schlüssel 1 kann bis Stellung 1, mit Schlüssel 2 die Position 1 und 2 geschaltet werden, usw.

Technische Daten

Allgemein

Farbe siehe Bestellblock
Bundform quadratisch

Einbaumaße

Bundlänge 19 mm
Bundbreite 19 mm
Bauhöhe 19,5 mm

Mechanischer Aufbau

Befestigung Lötbefestigung
Anschlüsse verzinkt
Kontaktsystem Kreuzkontakt selbstreinigend
Kontaktfunktion siehe Bestellblock
Kontaktwerkstoff Au-Legierung
Beleuchtbarkeit nein
Schloss Micromec
Zuhaltungen 5
Schließung 001
Anzahl der möglichen Schließungen 500
Hauptschlüssel auf Anfrage
Abzugsstellung Schlüssel siehe Bestellblock

Mechanische Kennwerte

Betätigungsmoment max. 0,04 ... 0,10 Nm
Anschlagfestigkeit max. 2 Nm
Spannungsfestigkeit AC min. 500 V
Schaltleistung max. 1 W

Elektrische Kennwerte

Schaltspannung 2 ... 35 V
Schaltstrom max. 100 mA
Durchgangswiderstand Neuzustand max. 100 mΩ
Durchgangswiderstand nach Lebensdauer max. 200 mΩ
Isolierwiderstand 10⁹ Ω
ESD-Festigkeit max. 8 kV

Sonstige Angaben

Drehwinkel siehe Bestellblock
Lebensdauer 10000
Schutzart frontseitig IP54
Arbeitstemperatur min. -25 °C
Arbeitstemperatur max. +70 °C
Lagertemperatur min. -40 °C
Lagertemperatur max. +80 °C
Umweltbeständigkeit nach IEC 60068-2 -14, -30, -33 und -78
Brandverhalten der Werkstoffe UL 94 HB

4

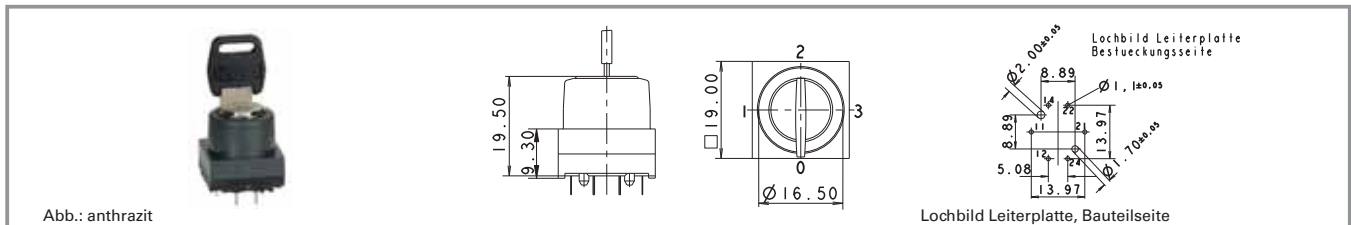
Häufig verwendetes Zubehör Berechtigungs-Schlüsselschalter IP54

Bezeichnung	Foto	Bestell-Nr.	Seitenverweise/ Weiteres Zubehör
O-Ring für Schlüsselschalter		5.30.120.015/0100	5 - 25

Häufig verwendetes Zubehör Berechtigungs-Schlüsselschalter IP54

Bezeichnung	Foto	Bestell-Nr.	Seitenverweise/ Weiteres Zubehör
Schlüsselsatz für 2 x 90° (2 Schlüssel)		5.58.099.012/0000	
Schlüsselsatz für 3 x 90° (3 Schlüssel)		5.58.099.013/0000	

Berechtigungs-Schlüsselschalter IP54



Kontaktfunktion	Farbe	Drehwinkel		Abzugsstellung Schlüssel	Bestell-Nr.
rastend	anthrazit	2 x 90°		0	3.13.027.001/0000
rastend	hellgrau	2 x 90°		0	3.13.027.501/0000
rastend	anthrazit	2 x 90°		0+1+2	3.13.027.006/0000
rastend	hellgrau	2 x 90°		0+1+2	3.13.027.506/0000
rastend	anthrazit	3 x 90°		0	3.13.027.011/0000
rastend	hellgrau	3 x 90°		0	3.13.027.511/0000
rastend	anthrazit	3 x 90°		0+1+2+3	3.13.027.016/0000
rastend	hellgrau	3 x 90°		0+1+2+3	3.13.027.516/0000

Technische Daten siehe Seite 4 - 160

2 Satz Schlüssel im Lieferumfang enthalten.

Andere Schließungen auf Anfrage.

Schaltschema siehe MICROMECH Schlüsselschalter IP54.

Je nach Drehwinkel werden 2 oder 3 unterschiedliche Schlüssel benötigt. Mit Schlüssel 1 kann bis Stellung 1, mit Schlüssel 2 die Position 1 und 2 geschaltet werden, usw.

Drehschalter IP40

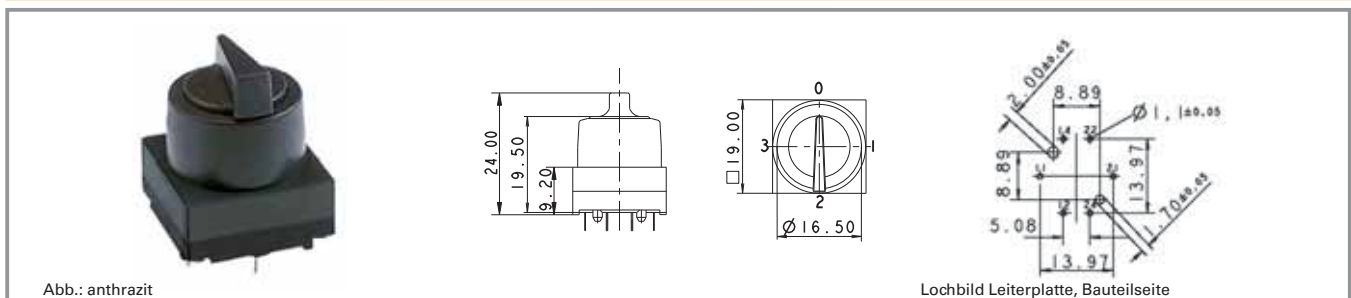


Abb.: anthrazit

Lochbild Leiterplatte, Bauteilseite

Technische Daten

Allgemein

Farbe siehe Bestellblock
Bundform quadratisch

Einbaumaße

Bundlänge 19 mm
Bundbreite 19 mm
Bauhöhe 24 mm

Mechanischer Aufbau

Befestigung Lötbefestigung
Anschlüsse verzinkt
Kontaktsystem Kreuzkontakt
selbstreinigend
Kontaktfunktion siehe Bestellblock
Kontaktwerkstoff Au-Legierung
Beleuchtbarkeit nein

Mechanische Kennwerte

Betätigungsmoment max. 0,45 Nm
Spannungsfestigkeit AC min. siehe Bestellblock
Schaltleistung max. 1 W

Elektrische Kennwerte

Schaltspannung max. 35 V
Schaltstrom max. 100 mA
Durchgangswiderstand Neuzustand max. 100 mΩ
Durchgangswiderstand nach Lebensdauer max. 200 mΩ
Isolierwiderstand 10⁹ Ω
ESD-Festigkeit max. 8 kV

Sonstige Angaben

Drehwinkel siehe Bestellblock
Lebensdauer 50000
Schutzart frontseitig IP40
Arbeitstemperatur min. -25 °C
Arbeitstemperatur max. +70 °C
Lagertemperatur min. -40 °C
Lagertemperatur max. +80 °C
Umweltbeständigkeit nach IEC 60068-2 -14, -30, -33 und -78
Brandverhalten der Werkstoffe UL 94 HB

Drehschalter IP40

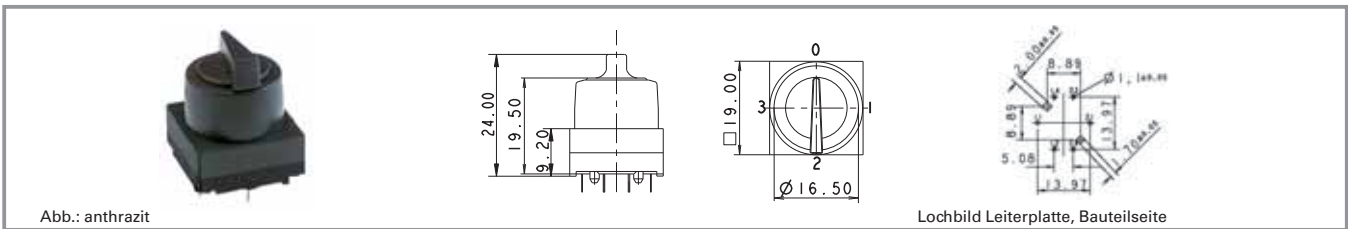


Abb.: anthrazit

Lochbild Leiterplatte, Bauteilseite

Kontaktfunktion	Farbe	Drehwinkel		Bestell-Nr.
rastend	anthrazit	1 x 90°		3.13.007.001/0152
rastend	anthrazit	2 x 90°		3.13.007.011/0152
rastend	anthrazit	3 x 90°		3.13.007.021/0152
rastend	anthrazit	4 x 90°		3.13.007.031/0152

Technische Daten siehe Seite 4 - 162

Weitere Farbvarianten auf Anfrage
Schaltschema siehe MICROMECH Schlüsselschalter IP54

