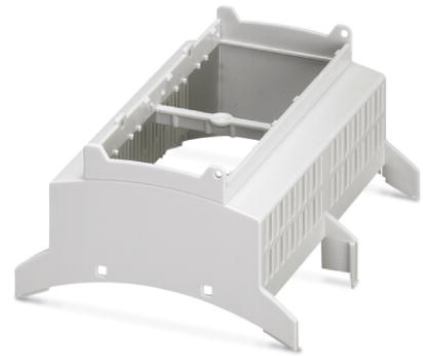


# BC 107,6 OT U11 KMGY

Artikelnummer: 2896076

<http://eshop.phoenixcontact.de/phoenix/treeViewClick.do?UID=2896076>

Oberteil für Installationsgehäuse BC, Breite: 107,6 mm,  
Anschlussraumtiefe: 11 mm

## Kaufmännische Daten

EAN	4046356096492
Verkaufsgruppe	F060
VPE	10 stk.
Zolltarif	85472000
Gewicht/Stück	0,03786 KG
Katalogseitenangabe	Seite 555 (CC-2009)

## Produkthinweise

WEEE/RoHS konform seit:  
05.02.2007



<http://download.phoenixcontact.de>  
Bitte beachten Sie, dass die hier angegebenen Daten dem Online-Katalog entnommen sind. Die vollständigen Informationen und Daten entnehmen Sie bitte der Anwenderdokumentation. Es gelten die Allgemeinen Nutzungsbedingungen für Internet-Downloads.

## Technische Daten

### Allgemein

Gehäuseart	Oberteil
Material Gehäuse	Polycarbonat
Farbe	lichtgrau

### Maße / Pole

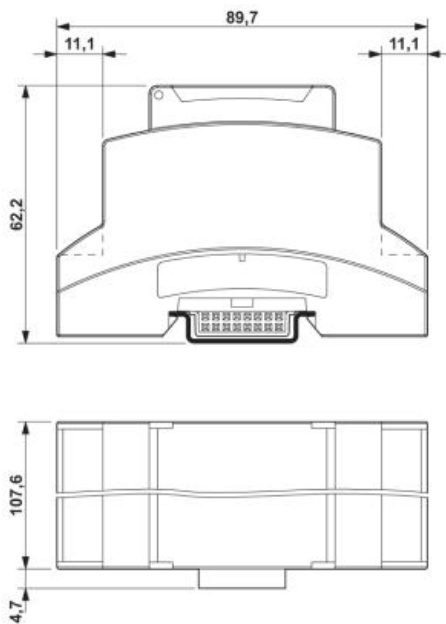
Länge	89,7 mm
Bauhöhe	62,2 mm
Breite	107,6 mm

### Technischen Daten

Brennbarkeitsklasse nach UL 94	V0
--------------------------------	----

### Zeichnungen

#### Maßzeichnung



Maßzeichnung zeigt den Artikel mit Gehäuseoberenteil (Klemmeneinbautiefe 11,1 mm) und Gehäusedeckel

**Adresse**

PHOENIX CONTACT Deutschland GmbH  
Flachmarktstr. 8  
32825 Blomberg, Germany  
Tel +49 5235 3 12000  
Fax +49 5235 3 41200  
<http://www.phoenixcontact.de>



© 2010 Phoenix Contact  
Technische Änderungen vorbehalten