

# BC 107,6 DKL R KMGY

Artikelnummer: 2896173

<http://eshop.phoenixcontact.de/phoenix/treeViewClick.do?UID=2896173>

Deckel für Installationsgehäuse BC 107,6...

**Kaufmännische Daten**

EAN	4046356096645
Verkaufsgruppe	F060
VPE	10 stk.
Zolltarif	85389099
Gewicht/Stück	0,01322 KG
Katalogseitenangabe	Seite 555 (CC-2009)

**Produkthinweise**WEEE/RoHS konform seit:  
05.02.2007

<http://download.phoenixcontact.de>  
Bitte beachten Sie, dass die hier angegebenen Daten dem Online-Katalog entnommen sind. Die vollständigen Informationen und Daten entnehmen Sie bitte der Anwenderdokumentation. Es gelten die Allgemeinen Nutzungsbedingungen für Internet-Downloads.

**Technische Daten****Allgemein**

Gehäuseart	Gehäusedeckel
Farbe	lichtgrau

**Maße / Pole**

Breite	107,6 mm
--------	----------

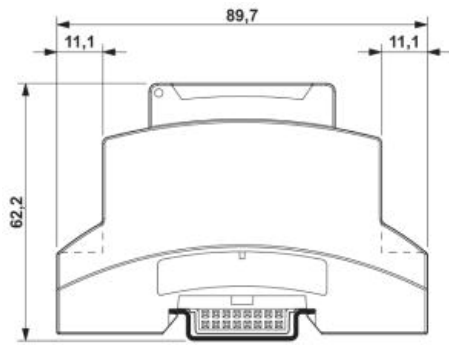
### Technischen Daten

Brennbarkeitsklasse nach UL 94

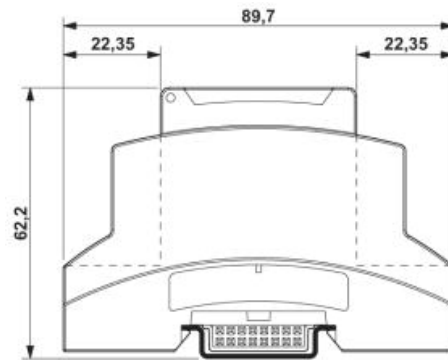
V0

### Zeichnungen

#### Maßzeichnung



Maßzeichnung zeigt den Artikel mit Gehäuseoberteil (Klemmeneinbautiefe 11,1 mm) und Gehäusedeckel



Maßzeichnung zeigt den Artikel mit Gehäuseoberteil (Klemmeneinbautiefe 22,35 mm) und Gehäusedeckel

**Adresse**

PHOENIX CONTACT Deutschland GmbH  
Flachmarktstr. 8  
32825 Blomberg, Germany  
Tel +49 5235 3 12000  
Fax +49 5235 3 41200  
<http://www.phoenixcontact.de>



© 2010 Phoenix Contact  
Technische Änderungen vorbehalten