

BC 161,6 UT HBUS BK

Artikelnummer: 2278500

<http://eshop.phoenixcontact.de/phoenix/treeViewClick.do?UID=2278500>

Unterteil für Installationsgehäuse BC 161,6...

Kaufmännische Daten

EAN	4046356299497
Verkaufsgruppe	F061
VPE	10 stk.
Zolltarif	85472000
Gewicht/Stück	0,08258 KG
Katalogseitenangabe	Seite 556 (CC-2009)

ProdukthinweiseWEEE/RoHS konform seit:
04.06.2008

<http://download.phoenixcontact.de>
Bitte beachten Sie, dass die hier angegebenen Daten dem Online-Katalog entnommen sind. Die vollständigen Informationen und Daten entnehmen Sie bitte der Anwenderdokumentation. Es gelten die Allgemeinen Nutzungsbedingungen für Internet-Downloads.

Technische Daten**Allgemein**

Material Gehäuse	Polycarbonat
Farbe	schwarz

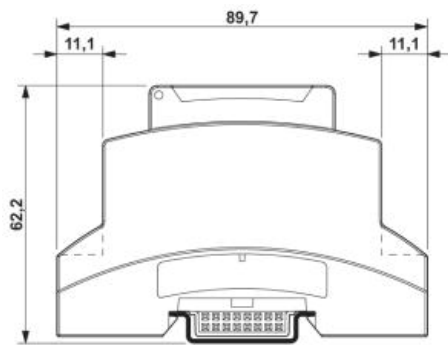
Maße / Pole

Länge	89,7 mm
-------	---------

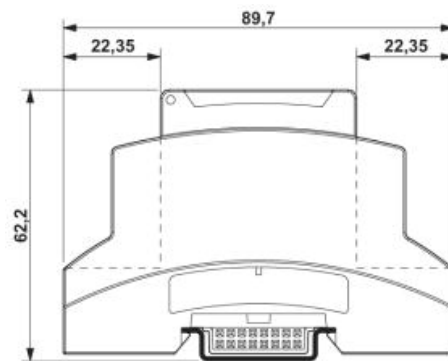
Breite	161,6 mm
Technischen Daten	
Brennbarkeitsklasse nach UL 94	V0
Verlustleistung bei 20 °C in horizontaler Einbaulage	16,95 W

Zeichnungen

Maßzeichnung



Maßzeichnung zeigt den Artikel mit Gehäuseoberteil (Klemmeinbautiefe 11,1 mm) und Gehäusedeckel



Maßzeichnung zeigt den Artikel mit Gehäuseoberteil (Klemmeinbautiefe 22,35 mm) und Gehäusedeckel

Adresse

PHOENIX CONTACT Deutschland GmbH
Flachmarktstr. 8
32825 Blomberg, Germany
Tel +49 5235 3 12000
Fax +49 5235 3 41200
<http://www.phoenixcontact.de>



© 2010 Phoenix Contact
Technische Änderungen vorbehalten