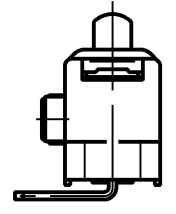
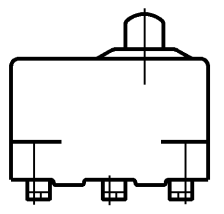


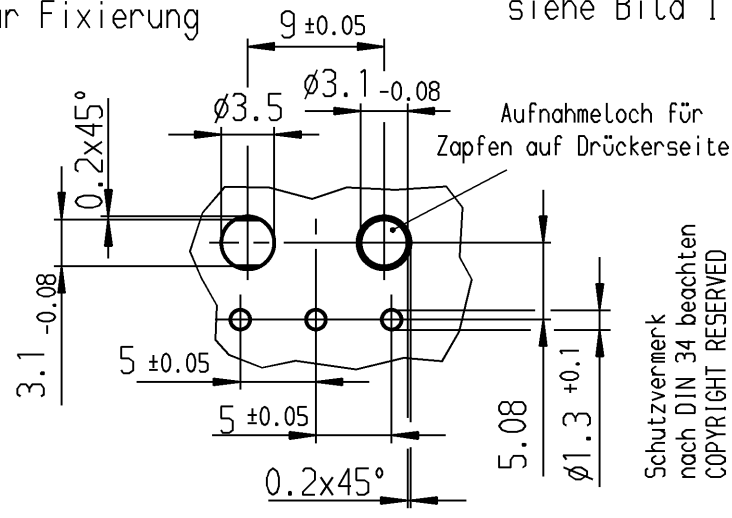
Aufschri ft

Ⓜ
1056

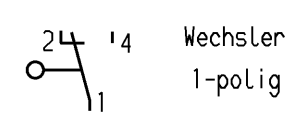
Schalt-Betätigungs-kraft ≤ 1.3 N
 Differenzweg ≤ 0.4 mm
 Rückschaltkraft ≥ 0.5 N



Empfohlenes Lochbild zur Fixierung
 Fehlende Angaben siehe Bild I



Schutzvermerk nach DIN 34 beachten
 COPYRIGHT RESERVED



			Au - Au	II	1056.3352
			Au - Au	I	1056.3351
		Schaltart	Kontaktpaarung	Bild	Erzeugnisnummer

ALLgemeintoleranzen/UNTOLERANCED DIMENSIONS			PROJECTION		
Für Längen und Radien FOR LENGTHS AND RADII.	Abmaße in mm für Nennmaßbereich in mm ALL DIMENSIONS ARE IN MILLIMETRES			Pause COPY	Blatt SHEET
	bis/UP TO	über/OVER			
±	6	6 bis/UP TO 30	30	0	10 20 30 mm
d			i		
c			h		
b	24645	27.01.97	gr		gez./DRAWN BY 08.07.96 gr
a	24342	11.11.96	gr		gepr./CHECKED BY
			e		
Ausg. ISSUE	Änderung REVISION	gez. DRAWN BY	Ausg. ISSUE	Änderung REVISION	gez. DRAWN BY

Zeichn./DRAWING NO. 1056.3352

Schnappschalter

MARQUARDT
 Marquardt GmbH, D-78604 Rietheim-Weilheim

Bild I

Bild II