



Hauptschalter, T0, 20 A, Aufbau, 2 Baueinheit(en), 3-polig, HALT-Funktion, mit schwarzem Drehgriff und Sperrkranz, abschließbar in 0-Stellung

Typ **T0-2-1/I1/SVB-SW**  
 Katalog Nr. **207148**

### Lieferprogramm

|                                                      |       |                |                                                                    |
|------------------------------------------------------|-------|----------------|--------------------------------------------------------------------|
| Sortiment                                            |       |                | Hauptschalter<br>Wartungsschalter<br>Reparaturschalter             |
| Typkennr                                             |       |                | T0                                                                 |
| STOPP-Funktion                                       |       |                | HALT-Funktion                                                      |
|                                                      |       |                | mit schwarzem Drehgriff und Sperrkranz                             |
| Polzahl                                              |       |                | 3-polig                                                            |
| Abschließbarkeit                                     |       |                | abschließbar in 0-Stellung                                         |
| Schutzart                                            |       |                | IP65                                                               |
|                                                      |       |                | <b>total isoliert</b>                                              |
| Bauform                                              |       |                | Aufbau                                                             |
|                                                      |       |                |                                                                    |
| Schaltzeichen                                        |       |                |                                                                    |
| Schaltwinkel                                         |       | °              | 90                                                                 |
| Abwicklungsnummer                                    |       |                | 1                                                                  |
| Funktion                                             |       |                |                                                                    |
| <b>Bemessungsbetriebsleistung AC-23A, 50 - 60 Hz</b> |       |                |                                                                    |
| 400 V                                                | P     | kW             | 5.5                                                                |
| Bemessungsdauerstrom                                 | $I_u$ | A              | 20                                                                 |
| Hinweis zum Bemessungsdauerstrom $I_u$               |       |                | Der Bemessungsdauerstrom $I_u$ ist bei max. Querschnitt angegeben. |
| Anzahl Baueinheiten                                  |       | Baueinheit(en) |                                                                    |

### Technische Daten

#### Allgemeines

|                         |  |  |                                                                                              |
|-------------------------|--|--|----------------------------------------------------------------------------------------------|
| Normen und Bestimmungen |  |  | IEC/EN 60947, VDE 0660, IEC/EN 60204<br>Lasttrennschalter nach IEC/EN 60947-3                |
| Klimafestigkeit         |  |  | Feuchte Wärme, konstant, nach IEC 60068-2-78<br>Feuchte Wärme, zyklisch, nach IEC 60068-2-30 |
| Umgebungstemperatur     |  |  |                                                                                              |

|                                           |           |      |             |
|-------------------------------------------|-----------|------|-------------|
| gekapselt                                 |           | °C   | -25 - +40   |
| Überspannungskategorie/Verschmutzungsgrad |           |      | III/3       |
| Bemessungsstoßspannungsfestigkeit         | $U_{imp}$ | V AC | 6000        |
| Schockfestigkeit                          |           | g    | 15          |
| Einbaulage                                |           |      | Nach Bedarf |

## Strombahnen

|                                                        |          |              |                                                                    |
|--------------------------------------------------------|----------|--------------|--------------------------------------------------------------------|
| Mechanische Größen                                     |          |              |                                                                    |
| Polzahl                                                |          |              | 3-polig                                                            |
| elektrische Kenngrößen                                 |          |              |                                                                    |
| Bemessungsbetriebsspannung                             | $U_e$    | V AC         | 690                                                                |
| Bemessungsdauerstrom                                   | $I_u$    | A            | 20                                                                 |
| Hinweis zum Bemessungsdauerstrom $I_u$                 |          |              | Der Bemessungsdauerstrom $I_u$ ist bei max. Querschnitt angegeben. |
| Belastbarkeit bei Aussetzbetrieb, Klasse 12            |          |              |                                                                    |
| AB 25 % ED                                             |          | $\times I_e$ | 2                                                                  |
| AB 40 % ED                                             |          | $\times I_e$ | 1.6                                                                |
| AB 60 % ED                                             |          | $\times I_e$ | 1.3                                                                |
| Kurzschlussfestigkeit                                  |          |              |                                                                    |
| Schmelzsicherung                                       |          | A gG/gL      | 20                                                                 |
| Bemessungskurzzeitstromfestigkeit (1-s-Strom)          | $I_{cw}$ | $A_{eff}$    | 320                                                                |
| Hinweis zur Bemessungskurzzeitstromfestigkeit $I_{cw}$ |          |              | 1-Sekunden-Strom                                                   |
| Bedingter Kurzschlussstrom                             | $I_q$    | kA           | 6                                                                  |

## Schaltvermögen

|                                                              |                |               |                    |
|--------------------------------------------------------------|----------------|---------------|--------------------|
| Bemessungseinschaltvermögen $\cos \varphi$ nach IEC 60947-3  |                | A             | 130                |
| Bemessungsausschaltvermögen $\cos \varphi$ nach IEC 60947-3  |                | A             |                    |
| 230 V                                                        |                | A             | 100                |
| 400/415 V                                                    |                | A             | 110                |
| 500 V                                                        |                | A             | 80                 |
| 690 V                                                        |                | A             | 60                 |
| Sichere Trennung nach EN 61140                               |                |               |                    |
| zwischen den Kontakten                                       |                | V AC          | 440                |
| Stromwärmeverlust pro Strombahn bei $I_e$                    |                | W             | 0.6                |
| Stromwärmeverlust pro Hilfsstrombahn bei $I_e$ (AC-15/230 V) |                | W             | 0.6                |
| Lebensdauer, mechanisch                                      |                | $\times 10^6$ | > 0.4 Schaltspiele |
| maximale Schalthäufigkeit                                    | Schaltspiele/h |               | 1200               |
| Wechselspannung                                              |                |               |                    |
| AC-3                                                         |                |               |                    |
| Bemessungsbetriebsleistung Motorschalter                     | P              | kW            |                    |
| 220 V 230 V                                                  | P              | kW            | 3                  |
| 230 V Stern-Dreieck                                          | P              | kW            | 5.5                |
| 400 V 415 V                                                  | P              | kW            | 5.5                |
| 400 V Stern-Dreieck                                          | P              | kW            | 7.5                |
| 500 V                                                        | P              | kW            | 5.5                |
| 500 V Stern-Dreieck                                          | P              | kW            | 7.5                |
| 690 V                                                        | P              | kW            | 4                  |
| 690 V Stern-Dreieck                                          | P              | kW            | 5.5                |
| Bemessungsbetriebsstrom Motorschalter                        |                |               |                    |
| 230 V                                                        | $I_e$          | A             | 11.5               |
| 230 V Stern-Dreieck                                          | $I_e$          | A             | 20                 |
| 400V 415 V                                                   | $I_e$          | A             | 11.5               |
| 400 V Stern-Dreieck                                          | $I_e$          | A             | 20                 |
| 500 V                                                        | $I_e$          | A             | 9                  |
| 500 V Stern-Dreieck                                          | $I_e$          | A             | 15.6               |
| 690 V                                                        | $I_e$          | A             | 4.9                |
| 690 V Stern-Dreieck                                          | $I_e$          | A             | 8.5                |

|                                               |                               |        |                                                         |
|-----------------------------------------------|-------------------------------|--------|---------------------------------------------------------|
| <b>AC-23A</b>                                 |                               |        |                                                         |
| Bemessungsbetriebsleistung AC-23A, 50 - 60 Hz | P                             | kW     |                                                         |
| 230 V                                         | P                             | kW     | 3                                                       |
| 400 V 415 V                                   | P                             | kW     | 5.5                                                     |
| 500 V                                         | P                             | kW     | 7.5                                                     |
| 690 V                                         | P                             | kW     | 5.5                                                     |
| Bemessungsbetriebsstrom Motorschalter         |                               |        |                                                         |
| 230 V                                         | I <sub>e</sub>                | A      | 13.3                                                    |
| 400 V 415 V                                   | I <sub>e</sub>                | A      | 13.3                                                    |
| 500 V                                         | I <sub>e</sub>                | A      | 13.3                                                    |
| 690 V                                         | I <sub>e</sub>                | A      | 7.6                                                     |
| <b>Gleichspannung</b>                         |                               |        |                                                         |
| DC-1, Lastschalter L/R = 1 ms                 |                               |        |                                                         |
| Bemessungsbetriebsstrom                       | I <sub>e</sub>                | A      | 10                                                      |
| Spannung pro in Reihe geschalteten Kontakt    |                               | V      | 60                                                      |
| DC-21A                                        |                               |        |                                                         |
| Bemessungsbetriebsstrom                       | I <sub>e</sub>                | A      | 1                                                       |
| Kontakte                                      |                               | Anzahl | 1                                                       |
| DC-23A, Motorschalter<br>L/R = 15 ms          |                               |        |                                                         |
| 24 V                                          |                               |        |                                                         |
| Bemessungsbetriebsstrom                       | I <sub>e</sub>                | A      | 10                                                      |
| Kontakte                                      |                               | Anzahl | 1                                                       |
| 48 V                                          |                               |        |                                                         |
| Bemessungsbetriebsstrom                       | I <sub>e</sub>                | A      | 10                                                      |
| Kontakte                                      |                               | Anzahl | 2                                                       |
| 60 V                                          |                               |        |                                                         |
| Bemessungsbetriebsstrom                       | I <sub>e</sub>                | A      | 10                                                      |
| Kontakte                                      |                               | Anzahl | 3                                                       |
| 120 V                                         |                               |        |                                                         |
| Bemessungsbetriebsstrom                       | I <sub>e</sub>                | A      | 5                                                       |
| Kontakte                                      |                               | Anzahl | 3                                                       |
| 240 V                                         |                               |        |                                                         |
| Bemessungsbetriebsstrom                       | I <sub>e</sub>                | A      | 5                                                       |
| Kontakte                                      |                               | Anzahl | 5                                                       |
| DC-13, Steuerschalter L/R = 50 ms             |                               |        |                                                         |
| Bemessungsbetriebsstrom                       | I <sub>e</sub>                | A      | 10                                                      |
| Spannung pro in Reihe geschaltetem Kontakt    |                               | V      | 32                                                      |
| Fehlschaltungssicherheit bei 24 V DC, 10 mA   | Fehlerhäufigke H <sub>F</sub> |        | < 10 <sup>-5</sup> , < 1 Ausfall auf 100000 Schaltungen |

### Anschlussquerschnitte

|                                             |  |                 |                                      |
|---------------------------------------------|--|-----------------|--------------------------------------|
| ein- oder mehrdrähtig                       |  | mm <sup>2</sup> | 1 x (1 - 2,5)<br>2 x (1 - 2,5)       |
| feindrähtig mit Aderendhülse nach DIN 46228 |  | mm <sup>2</sup> | 1 x (0.75 - 2,5)<br>2 x (0.75 - 2,5) |
| Anschlusschraube                            |  |                 | M3,5                                 |
| Anzugsdrehmoment Anschlusschraube           |  | Nm              | 1                                    |

### Sicherheitstechnische Kenngrößen

|                 |  |  |                                                        |
|-----------------|--|--|--------------------------------------------------------|
| <b>Hinweise</b> |  |  | B10 <sub>d</sub> Werte nach EN ISO 13849-1, Tabelle C1 |
|-----------------|--|--|--------------------------------------------------------|

### Approbierte Leistungsdaten

|                       |  |       |      |
|-----------------------|--|-------|------|
| Anschlussquerschnitte |  |       |      |
| Anschlusschraube      |  |       | M3,5 |
| Anzugsdrehmoment      |  | lb-in | 8.83 |

### Daten für Bauartnachweis nach IEC/EN 61439

|                                            |                |   |    |
|--------------------------------------------|----------------|---|----|
| Technische Daten für Bauartnachweis        |                |   |    |
| Bemessungsstrom zur Verlustleistungsangabe | I <sub>n</sub> | A | 20 |

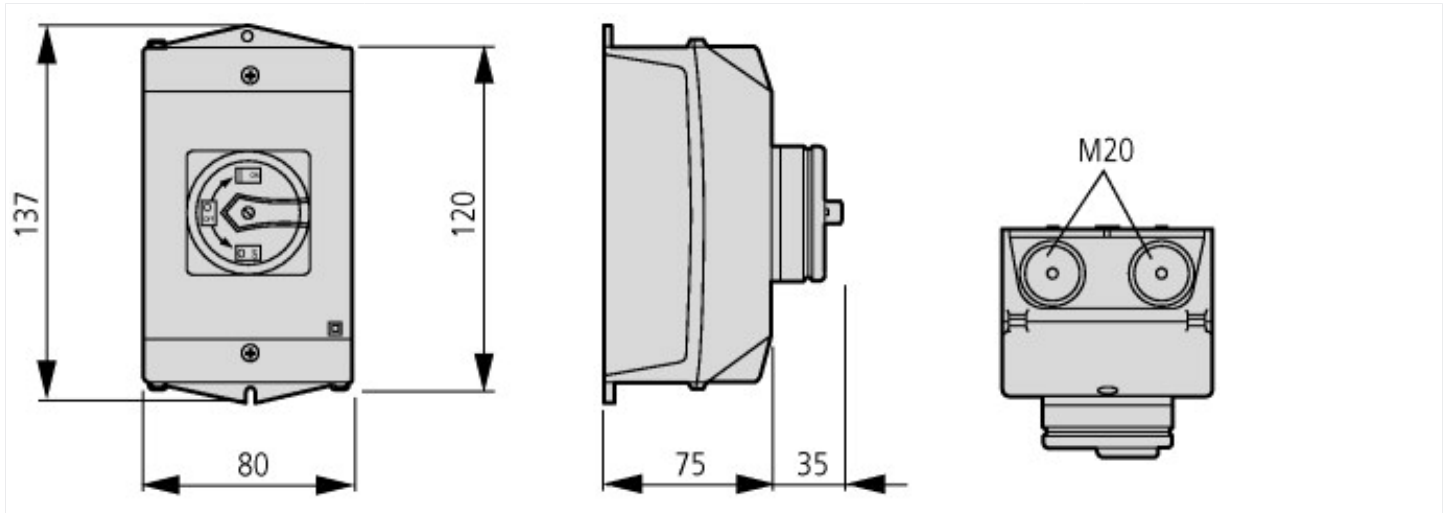
|                                                                    |           |    |                                                                                                                                  |
|--------------------------------------------------------------------|-----------|----|----------------------------------------------------------------------------------------------------------------------------------|
| Verlustleistung pro Pol, stromabhängig                             | $P_{vid}$ | W  | 0.6                                                                                                                              |
| Verlustleistung des Betriebsmittels, stromabhängig                 | $P_{vid}$ | W  | 0                                                                                                                                |
| Verlustleistung statisch, stromunabhängig                          | $P_{vs}$  | W  | 0                                                                                                                                |
| Verlustleistungsabgabevermögen                                     | $P_{ve}$  | W  | 0                                                                                                                                |
| Min. Betriebsumgebungstemperatur                                   |           | °C | -25                                                                                                                              |
| Max. Betriebsumgebungstemperatur                                   |           | °C | 40                                                                                                                               |
| <b>Bauartnachweis IEC/EN 61439</b>                                 |           |    |                                                                                                                                  |
| 10.2 Festigkeit von Werkstoffen und Teilen                         |           |    |                                                                                                                                  |
| 10.2.2 Korrosionsbeständigkeit                                     |           |    |                                                                                                                                  |
|                                                                    |           |    | Anforderungen der Produktnorm sind erfüllt.                                                                                      |
| 10.2.3.1 Wärmebeständigkeit von Umhüllung                          |           |    |                                                                                                                                  |
|                                                                    |           |    | Anforderungen der Produktnorm sind erfüllt.                                                                                      |
| 10.2.3.2 Widerstandsfähigkeit Isolierstoffe gewöhnliche Wärme      |           |    |                                                                                                                                  |
|                                                                    |           |    | Anforderungen der Produktnorm sind erfüllt.                                                                                      |
| 10.2.3.3 Widerstandsfähigkeit Isolierstoffe außergewöhnliche Wärme |           |    |                                                                                                                                  |
|                                                                    |           |    | Anforderungen der Produktnorm sind erfüllt.                                                                                      |
| 10.2.4 Beständigkeit gegen UV-Strahlung                            |           |    |                                                                                                                                  |
|                                                                    |           |    | UV-Widerstand nur in Verbindung mit Schutzschild.                                                                                |
| 10.2.5 Anheben                                                     |           |    |                                                                                                                                  |
|                                                                    |           |    | Nicht zutreffend, da die gesamte Schaltanlage bewertet werden muss.                                                              |
| 10.2.6 Schlagprüfung                                               |           |    |                                                                                                                                  |
|                                                                    |           |    | Nicht zutreffend, da die gesamte Schaltanlage bewertet werden muss.                                                              |
| 10.2.7 Aufschriften                                                |           |    |                                                                                                                                  |
|                                                                    |           |    | Anforderungen der Produktnorm sind erfüllt.                                                                                      |
| 10.3 Schutzart von Umhüllungen                                     |           |    |                                                                                                                                  |
|                                                                    |           |    | Nicht zutreffend, da die gesamte Schaltanlage bewertet werden muss.                                                              |
| 10.4 Luft- und Kriechstrecken                                      |           |    |                                                                                                                                  |
|                                                                    |           |    | Anforderungen der Produktnorm sind erfüllt.                                                                                      |
| 10.5 Schutz gegen elektrischen Schlag                              |           |    |                                                                                                                                  |
|                                                                    |           |    | Nicht zutreffend, da die gesamte Schaltanlage bewertet werden muss.                                                              |
| 10.6 Einbau von Betriebsmitteln                                    |           |    |                                                                                                                                  |
|                                                                    |           |    | Nicht zutreffend, da die gesamte Schaltanlage bewertet werden muss.                                                              |
| 10.7 Innere Stromkreise und Verbindungen                           |           |    |                                                                                                                                  |
|                                                                    |           |    | Liegt in der Verantwortung des Schaltanlagenbauers.                                                                              |
| 10.8 Anschlüsse für von außen eingeführte Leiter                   |           |    |                                                                                                                                  |
|                                                                    |           |    | Liegt in der Verantwortung des Schaltanlagenbauers.                                                                              |
| 10.9 Isolationseigenschaften                                       |           |    |                                                                                                                                  |
| 10.9.2 Betriebsfrequente Spannungsfestigkeit                       |           |    |                                                                                                                                  |
|                                                                    |           |    | Liegt in der Verantwortung des Schaltanlagenbauers.                                                                              |
| 10.9.3 Stoßspannungsfestigkeit                                     |           |    |                                                                                                                                  |
|                                                                    |           |    | Liegt in der Verantwortung des Schaltanlagenbauers.                                                                              |
| 10.9.4 Prüfung von Umhüllungen aus Isolierstoff                    |           |    |                                                                                                                                  |
|                                                                    |           |    | Liegt in der Verantwortung des Schaltanlagenbauers.                                                                              |
| 10.10 Erwärmung                                                    |           |    |                                                                                                                                  |
|                                                                    |           |    | Erwärmungsberechnung liegt in der Verantwortung des Schaltanlagenbauers. Eaton liefert die Daten zur Verlustleistung der Geräte. |
| 10.11 Kurzschlussfestigkeit                                        |           |    |                                                                                                                                  |
|                                                                    |           |    | Liegt in der Verantwortung des Schaltanlagenbauers. Die Vorgaben der Schaltgeräte sind einzuhalten.                              |
| 10.12 Elektromagnetische Verträglichkeit                           |           |    |                                                                                                                                  |
|                                                                    |           |    | Liegt in der Verantwortung des Schaltanlagenbauers. Die Vorgaben der Schaltgeräte sind einzuhalten.                              |
| 10.13 Mechanische Funktion                                         |           |    |                                                                                                                                  |
|                                                                    |           |    | Für das Gerät sind die Anforderungen erfüllt, sofern Angaben der Montageanweisung (IL) beachtet werden.                          |

## Technische Daten nach ETIM 7.0

|                                                                                                                                                                                                |  |    |           |
|------------------------------------------------------------------------------------------------------------------------------------------------------------------------------------------------|--|----|-----------|
| Niederspannungsschaltgeräte (EG000017) / Lasttrennschalter (EC000216)                                                                                                                          |  |    |           |
| Elektro-, Automatisierungs- und Prozessleittechnik / Niederspannungs-Schaltechnik / Lastschalter, Lasttrennschalter, Steuerschalter / Lasttrennschalter (ecl@ss10.0.1-27-37-14-03 [AKF060013]) |  |    |           |
| Ausführung als Hauptschalter                                                                                                                                                                   |  |    | ja        |
| Ausführung als Wartungs-/Reparaturschalter                                                                                                                                                     |  |    | ja        |
| Ausführung als Sicherheitsschalter                                                                                                                                                             |  |    | nein      |
| Ausführung als NOT-AUS-Einrichtung                                                                                                                                                             |  |    | nein      |
| Ausführung als Wendeschalter                                                                                                                                                                   |  |    | nein      |
| Anzahl der Schalter                                                                                                                                                                            |  |    | 1         |
| Max. Bemessungsbetriebsspannung $U_e$ bei AC                                                                                                                                                   |  | V  | 690       |
| Bemessungsbetriebsspannung                                                                                                                                                                     |  | V  | 690 - 690 |
| Bemessungsdauerstrom $I_u$                                                                                                                                                                     |  | A  | 20        |
| Bemessungsdauerstrom bei AC-23, 400 V                                                                                                                                                          |  | A  | 13.3      |
| Bemessungsdauerstrom bei AC-21, 400 V                                                                                                                                                          |  | A  | 20        |
| Bemessungsbetriebsleistung bei AC-3, 400 V                                                                                                                                                     |  | kW | 5.5       |
| Bemessungskurzzeitstromfestigkeit $I_{cw}$                                                                                                                                                     |  | kA | 0.32      |
| Bemessungsbetriebsleistung bei AC-23, 400 V                                                                                                                                                    |  | kW | 5.5       |
| Schaltleistung bei 400 V                                                                                                                                                                       |  | kW | 5.5       |
| Bedingter Bemessungskurzschlussstrom $I_q$                                                                                                                                                     |  | kA | 6         |
| Polzahl                                                                                                                                                                                        |  |    | 3         |
| Anzahl der Hilfskontakte als Öffner                                                                                                                                                            |  |    | 0         |

|                                        |                          |
|----------------------------------------|--------------------------|
| Anzahl der Hilfskontakte als Schließer | 0                        |
| Anzahl der Hilfskontakte als Wechsler  | 0                        |
| Motorantrieb optional                  | nein                     |
| Motorantrieb integriert                | nein                     |
| Spannungsauslöser optional             | nein                     |
| Gerätebauart                           | Komplettgerät im Gehäuse |
| Geeignet für Bodenbefestigung          | ja                       |
| Geeignet für Frontbefestigung 4-Loch   | nein                     |
| Geeignet für Frontbefestigung Zentral  | nein                     |
| Geeignet für Verteilereinbau           | nein                     |
| Geeignet für Zwischenbau               | nein                     |
| Farbe des Betätigungselements          | schwarz                  |
| Ausführung des Betätigungselements     | Türkupplungsdrehantrieb  |
| Verriegelbar                           | ja                       |
| Anschlussart Hauptstromkreis           | Schraubanschluss         |
| Schutzart (IP), frontseitig            | IP65                     |
| Schutzart (NEMA)                       | sonstige                 |

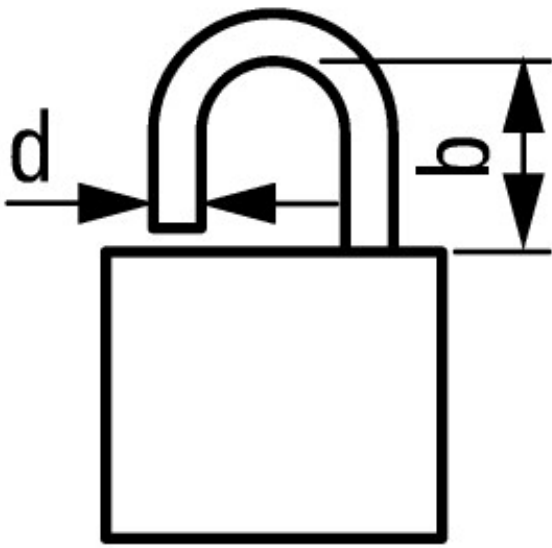
## Abmessungen



M4



Bohrmaße Boden



**$d = 4 - 8 \text{ mm}$**

**$b + d \leq 47 \text{ mm}$**

**$d = 0.16 - 0.31''$**

**$b + d \leq 1.85''$**

≤ 3 Bügelschlösser