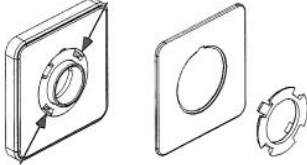


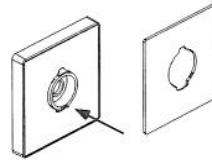
Eine nachträgliche Änderung am Schaltgerät ist bei Haupt- und Not-Aus-Schaltern, Reparaturschaltern und Lasttrennschaltern (KG... T.../... ..) zu unterlassen!

FRONTSCHILDBEFESTIGUNG:

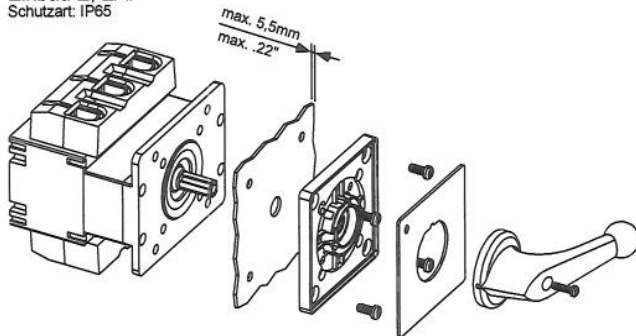
Bauformen:
EA, VEA
Demontage:
Mit Schraubendreher
Montage:
Frontschild einlegen,
Befestigungsring einrasten



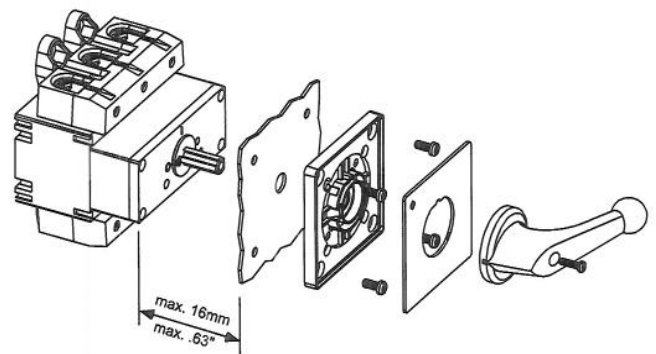
Bauformen:
E, VE
Demontage:
Mit Schraubendreher
Montage:
Durch Andrücken einrasten


BAUFORMEN:

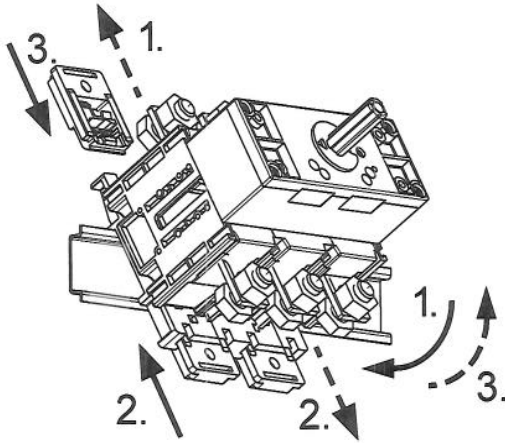
Einbau E, EA:
Schutzart: IP65



Verteilereinbau VE, VEA:
Schutzart: IP40



Verteilereinbau VE1:
für KG125 - KG162



— Montage:

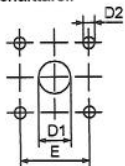
1. Den Schalter auf der Schiene einhängen
2. Die beiden unteren Schnappschuber verriegeln
3. Den oberen Schnappschuber einsetzen und verriegeln

- - - Demontage:

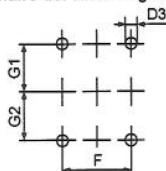
1. Den oberen Schnappschuber entriegeln und herausnehmen
2. Die beiden unteren Schnappschuber entriegeln
3. Den Schalter aushängen

BEFESTIGUNGSMASSE:

Bohrplan Schalttafel:



Lochmaße der rückseitigen Befestigungsteile:



| | D1 | D2 | D3 | E | F | | G1 | G2 |
|-----------------------|--------|-----|-----|------|------|------|-----------|-----------|
| | | | | | F1* | F2* | | |
| KG125/KG160 | 13-17 | 6 | 6,4 | 68 | 36 | 76 | 59-61 | 59-61 |
| | .51-67 | .24 | .25 | 2,68 | 1,42 | 2,99 | 2,32-2,40 | 2,32-2,40 |
| KG126/KG161 | 13-17 | 6 | 6,4 | 68 | 36 | 76 | 38-40 | 38-40 |
| | .51-67 | .24 | .25 | 2,68 | 1,42 | 2,99 | 1,50-1,57 | 1,50-1,57 |
| KG127/KG162 | 13-17 | 6 | 6,4 | 68 | 36 | 76 | 38-40 | 59-61 |
| | .51-67 | .24 | .25 | 2,68 | 1,42 | 2,99 | 1,50-1,57 | 2,32-2,40 |
| KG210/KG250/ KG315 | 13-17 | 6 | 6,4 | 68 | 44 | | 70-72 | 70-72 |
| | .51-67 | .24 | .25 | 2,68 | 1,73 | | 2,76-2,83 | 2,76-2,83 |
| KG211/KG251/ KG316 | 13-17 | 6 | 6,4 | 68 | 44 | | 40-42 | 40-42 |
| | .51-67 | .24 | .25 | 2,68 | 1,73 | | 1,57-1,63 | 1,57-1,63 |
| KG212/KG252/ KG317 | 13-17 | 6 | 6,4 | 68 | 44 | | 40-42 | 70-72 |
| | .51-67 | .24 | .25 | 2,68 | 1,73 | | 1,57-1,63 | 2,76-2,83 |

* F1... Ausschalter 3 und 4polig
F2... Ausschalter 6polig, Umschalter 3 und 4polig

Die Schalter dürfen nur von Fachkräften und nach den anerkannten Regeln der Technik eingebaut, angeschlossen und in Betrieb genommen werden.
Das Schaltgerät ist wartungsfrei. Schmierung oder Behandlung von Kontakten ist zu unterlassen.

| Technische Daten nach UL-Vorschriften | | KG125 | KG160 | KG210 | KG250 | KG315 | Hilfskontakte für | |
|--|----------------------------|--------|-------|-------|-------|-------|-------------------|---------|
| | | KG126 | KG161 | KG211 | KG251 | KG316 | KG125 - | KG210 - |
| | | KG127 | KG162 | KG212 | KG252 | KG317 | KG162 | KG317 |
| Nennspannung Nennstrom - Ampere Rating - Ausschalter - Umschalter | V A.C. | 600 | 600 | 600 | 600 | 600 | 600 | 600 |
| | A | 150 | 200 | 200 | 250 | 300 | 10 | 10 |
| | A | 125 | 160 | - | - | - | - | - |
| Motor-Normallast - DOL-Rating: 3phasig - 3polig 1phasig - 2polig | 110V - 120V | HP 15 | 20 | 25 | 30 | 40 | - | - |
| | 220V - 240V | HP 30 | 40 | 50 | 60 | 75 | - | - |
| | 440V - 480V | HP 60 | 60 | 75 | 75 | 100 | - | - |
| | 550V - 600V | HP 60 | 60 | 75 | 75 | 100 | - | - |
| | 110V - 120V | HP 7,5 | 10 | 15 | 15 | 20 | - | - |
| | 220V - 240V | HP 20 | 25 | 30 | 30 | 35 | - | - |
| | 277V | HP 20 | 25 | 30 | 30 | 35 | - | - |
| | 440V - 480V | HP 35 | 40 | 45 | 45 | 50 | - | - |
| | 550V - 600V | HP 35 | 40 | 50 | 50 | 60 | - | - |
| | Pilot Duty Heavy 600V A.C. | - | - | - | - | - | A600 | A600 |
| Zulässige Anschlussleitungen - Art - Nenntemperatur Anzugsdrehmoment für field wiring terminals *) | - | 75 | 75 | 75 | 75 | 75 | 60/75 | 60/75 |
| | °C | 125 | 125 | 140 | 140 | 140 | - | - |
| | lb-in. | 14 | 14 | 16 | 16 | 16 | - | - |
| Kurzschlusschutz nach UL-Vorschriften siehe Fußnote | Nm | - | - | A | A | A | - | - |
| | - | A | A | A | A | A | - | - |

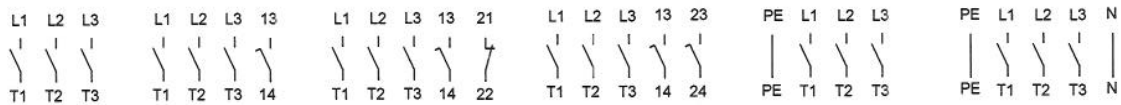
*) Gültig für Mantelklemmen

Fußnote A: Diese Geräte sind zur Verwendung an Stromkreisen mit Nennspannungen bis max. 600Vac geeignet, deren symmetrischer Kurzschlussstrom 10kA eff nicht übersteigt und für die als Kurzschlusschutz "Type RK1" Sicherungen vorgesehen sind.

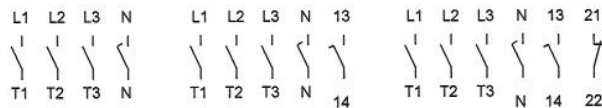
Gemäß den Regeln von Underwriters Laboratories Inc. (UL) sind die Schalter mit den entsprechenden approbierten Griffen und Stellungsanzeigen auszurüsten. Wenn andere, z.B. fremdgefertigte Griffe und Stellungsanzeigen vorgesehen werden sollen, muss deren Verwendbarkeit mit den Schaltern von UL überprüft und genehmigt werden.

Anschlussbilder für Lastschalter und Lasttrennschalter

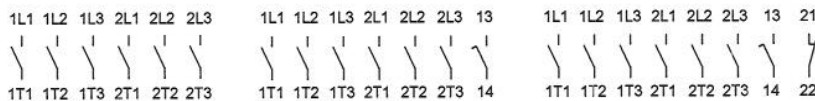
Ausschalter 3polig (wahlweise mit zahnstangengesteuerten Hilfskontakten, PE-Klemme, PE- und N-Klemme)



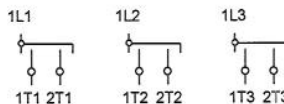
Ausschalter 4polig (wahlweise mit zahnstangengesteuerten Hilfskontakten)



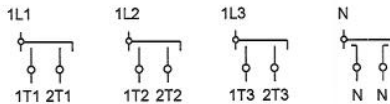
Ausschalter 6polig (wahlweise mit zahnstangengesteuerten Hilfskontakten)



Umschalter 3polig



Umschalter 4polig



Seitliche Hilfskontakte:

H010/A

| Bauform | links | rechts | |
|-----------|-----------|-----------|----------|
| E EA | 031 — 032 | 061 — 062 | NC Oben |
| | 023 — 024 | 053 — 054 | NO Mitte |
| | 013 — 014 | 043 — 044 | NO Unten |
| VE VEA | 011 — 012 | 041 — 042 | NC Oben |
| | 023 — 024 | 053 — 054 | NO Mitte |
| | 033 — 034 | 063 — 064 | NO Unten |

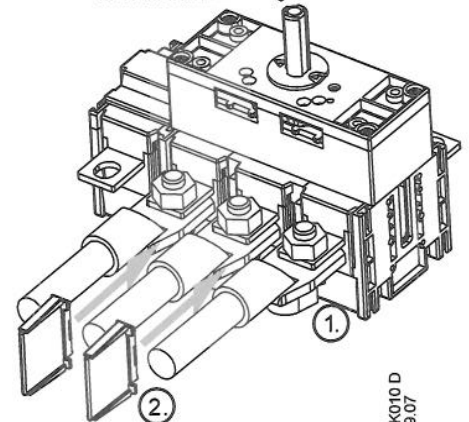
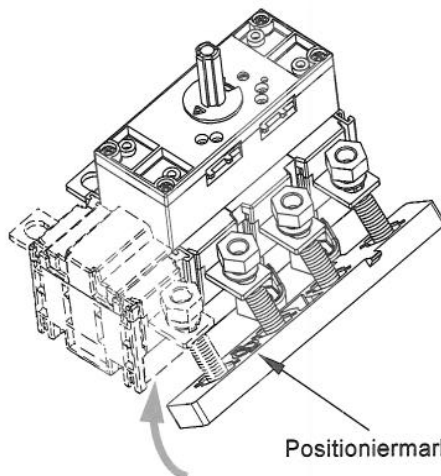
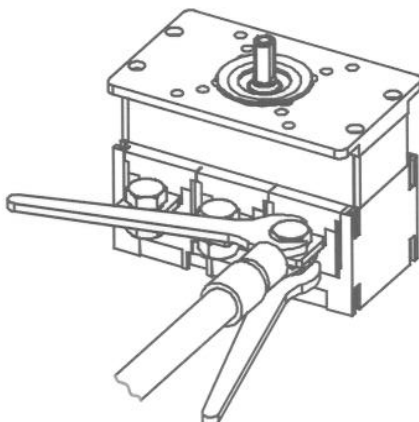
H010/B

| Bauform | links | rechts | |
|-----------|-----------|-----------|----------|
| E EA | 031 — 032 | 061 — 062 | NC Oben |
| | 023 — 024 | 053 — 054 | NO Mitte |
| | 013 — 014 | 043 — 044 | NO Unten |
| VE VEA | 011 — 012 | 041 — 042 | NC Oben |
| | 023 — 024 | 053 — 054 | NO Mitte |
| | 033 — 034 | 063 — 064 | NO Unten |

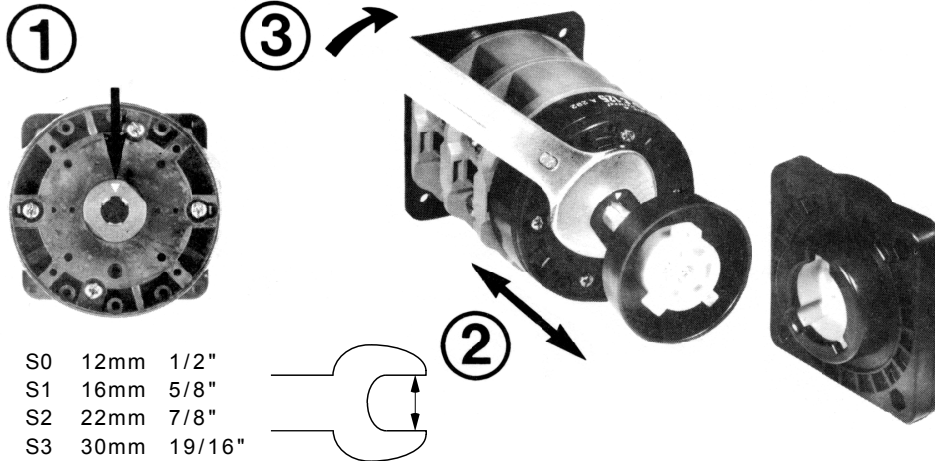
Achtung:
Bei den Schaltertypen KG126, KG127, KG161, KG162, KG211, KG212, KG251, KG252, KG316 und KG317 muss beim Festziehen der Anschlussschrauben mit einem zweiten Schlüssel gekontert werden.

Optionale Anschlusshilfe K3A D720 09 bzw. K3B D520 09: Diese Vorrichtung ersetzt das Kontern beim Festziehen der Anschlussschrauben. Bei Verwendung ist auf die Lage der Positioniermarke laut Abbildung zu achten. Die Anschluss-hilfe ist vor Inbetriebnahme des Schalters zu entfernen!

Montage der bei den Schaltertypen KG211, KG212, KG251 und KG252 lose beiliegenden Trennwänden - entfällt bei Klemmenabdeckung:
1. Anschließen
2. Trennwände befestigen

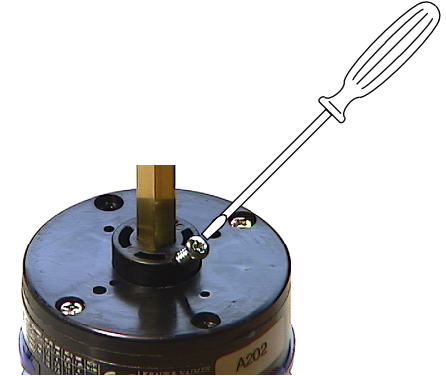


M004, M280B, M280D:



- S0 12mm 1/2"
- S1 16mm 5/8"
- S2 22mm 7/8"
- S3 30mm 19/16"

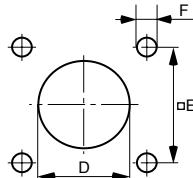
M004D, M004E, M280E, M280F:



1. Schraube lösen / Loosen the screw
2. Achse verschieben / Move shaft
3. Schraube festziehen / Tighten the screw

Bohrplan / Drilling plan
 M280B, M280D, M280E, M280F:

| | D | E | F |
|-------|-------|----|---|
| S0 | 19-22 | 36 | 5 |
| S1 | 19-22 | 48 | 5 |
| S2+S3 | 26-30 | 68 | 6 |



Bei Verwendung von S2 V840D oder S2/S3 V845 mit M280D, M280E oder M280F, werden die separat mitgelieferten Teile S2D V840 10 bzw. S3D V840 10 nicht benötigt.
 If S2 V840D or S2/S3 V845 will be applied with M280D, M280E or M280F, separately delivered parts S2D V840 10 resp. S3D V840 10 are not needed.



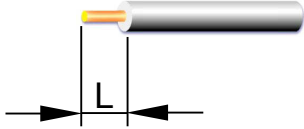
S2D V840 10



S3D V840 10



- L = Abisolierlänge:
- L = Strip length:
- L = Longueur de dénudage:
- L = Avisoleringslängd:
- L = Afisoleringslængde:



M = vorgeschriebenes Anzugsdrehmoment der Klemmschrauben

M = recommended tightening torque for terminal screws

M = couple de serrage

M = Rekommenderat åtdragningsmoment för anslutningskruvarna

M = Anbefalet moment for terminalskruer

| Schaltertype ¹⁾ Switch type ¹⁾ Commutateur type ¹⁾ Strömställartyp ¹⁾ Typer ¹⁾ | L | | M | |
|---|----|-----|-------|--|
| | mm | Nm | lb.in | |
| A11, AD11, AD12 | 8 | 0,8 | 7 | |
| A14 | 8 | 1,2 | 10 | |
| BA20, XA10 | 9 | 1,3 | 12 | |
| CA4, CG4 | 6 | 0,6 | 5 | |
| CG6, CG7, CG8, CG9 | 8 | 0,8 | 7 | |
| CG10 | 8 | 0,8 | 7 | |
| CA10, CA11, CAD11, CAD12 | 8 | 0,8 | 7 | |
| CA20 | 9 | 1,3 | 12 | |
| CH10, CH11, CH12, CH16 | 9 | 1,2 | 10 | |
| CA25 | 11 | 1,3 | 12 | |
| C26 | 11 | 2,5 | 22 | |
| CA40, CA50, CA63 | 10 | 1,8 | 16 | |
| C32 | 13 | 2,7 | 24 | |
| C42, C43 | 15 | 3 | 27 | |
| C80 | 17 | 4 | 35 | |
| C125 | 20 | 4,5 | 40 | |

| Schaltertype ¹⁾ Switch type ¹⁾ Commutateur type ¹⁾ Strömställartyp ¹⁾ Typer ¹⁾ | L | | M | |
|---|----|------|-------|--|
| | mm | Nm | lb.in | |
| DH10, DH11, DH12, DK10, DK11, DK12 | 8 | 0,8 | 7 | |
| D10, D11, D12 | 8 | 0,8 | 7 | |
| FA10 | 9 | 0,8 | 7 | |
| G20 | 8 | 0,8 | 7 | |
| KG10 | 8 | 0,8 | 7 | |
| KF(D)16, KF(D)20, KF(D)25, KF(D)32, KG20, KG32 | 9 | 1,25 | 11 | |
| KG41, KG64 | 10 | 1,8 | 16 | |
| KG80, KG100, KG105 | 14 | 3 | 27 | |
| KG125, KG127, KG160, KG162 | 17 | 14 | 125 | |
| KG210, KG212, KG250, KG252, KG315, KG317 | 22 | 16 | 140 | |
| KH16, KH20, KH25 | 8 | 1,2 | 10 | |
| KH32, KH40 | 10 | 1,2 | 10 | |
| KH63, KH80 | 14 | 3 | 27 | |

1) Die angeführten Abisolierlängen gelten für alle Ausführungsvarianten der jeweiligen Schaltertype, wie z.B.: CA25B, CG4-1, ...

1) Les longueurs de dénudage indiquées ci-dessus sont valables pour toutes les variantes des types de commutateurs concernées, tels CA25B, CG4-1, ...

1) De anførte afisoleringslængder gælder for alle varianter af de respektive typer, som f.eks. CA25B, CG4-1, ...

1) The strip lengths listed above are valid for all design variations of the respective switch type, e.g. for CA25B, CG4-1, ...

1) De åberopade avisoleringslängderna gäller för alla typer för de aktuella strömsställartyperna, som t.ex. CA25B, CG4-1, ...

VOM U101 M
09.11

Terminaler, der ikke er beregnet for tilslutning af kabler, leveres tilskruet og skal ikke løsnes. Bliver en af terminalerne på dette alligevel løsnet skal man være opmærksom på at ingen forbindelsesskinner går tabt og at alle skruerne bliver strammet igen efter ledningsmonteringen.

Terminalerskruer:

Alla anslutningsskrivar måste dras med rekommenderat moment, även de som inte används då det kan finnas interna överkopplingar.

Anslutningsskrivar:

Les bornes qui ne sont pas supposées être utilisées pour le raccordement de l'appareil sont livrées serrées et ne doivent pas être desserrées. Si toutefois ces bornes sont malgré tout ouvertes accidentellement, vérifiez qu'aucun shunt n'est manquant. Le câblage terminé, s'assurez que toutes les bornes sont serrées.

Vis de borne:

Terminals with factory fitted jumper links, are tightened during production. Take care during installation to ensure factory fitted links are not lost by undoing both sides of linked terminals. After wiring, all terminal screws must be tightened to recommended torque specifications.

Terminal Security:

Klemmen mit werksseitig angeschlossenen Verbindungslaschen bzw. Drahtverbindungen werden verschraubt geliefert. Nach dem Öffnen solcher Klemmen ist darauf zu achten, dass keine Verbindungsfaschen verloren gehen, alle Drahtverbindungen wieder korrekt sitzen und die Klemmschrauben mit dem angegebenen Drehmoment wieder festgezogen werden.

Klemmschrauben:

