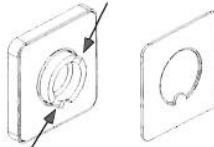


Eine nachträgliche Änderung am Schaltgerät ist bei Haupt- und Not-Aus-Schaltern, Reparaturschaltern und Lasttrennschaltern (KG... T.../.. ...) zu unterlassen!

FRONTSCHILDBEFESTIGUNG:

KG20/KG32


Bauform E, VE



Abnehmen:
Krallen zusammendrücken
Einsetzen:
Durch Andrücken einrasten

KG20A, KG32A, KG41, KG64

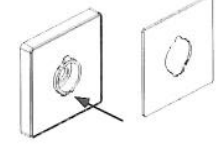
Bauform EA, VEA



Abnehmen:
Krallen zusammendrücken
Einsetzen:
Durch Andrücken einrasten

KG20B, KG32B, KG41B, KG64B, KG80, KG100, KG105, KG80C, KG100C, KG105C

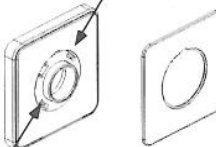
Bauform E, VE



Abnehmen:
Mit Schraubendreher
Einsetzen:
Durch Andrücken einrasten

KG20A - KG105C

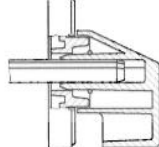
Bauform EA, VEA



Abnehmen:
Mit Schraubendreher
Einsetzen:
Frontschild einlegen,
Befestigungsring einrasten

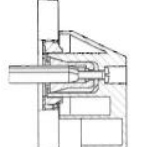
KG20/KG32

Demontage:
Griff abziehen
Montage:
Griff unter Beachtung
des Achsprofils
aufstecken



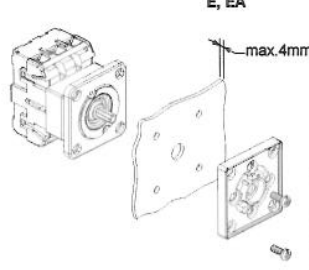
KG20A - KG105C

Demontage:
Griffschraube lockern,
Griff abziehen
Montage:
Griffschraube lockern
und in den Griff drücken,
Griff aufsetzen,
Schraube anziehen



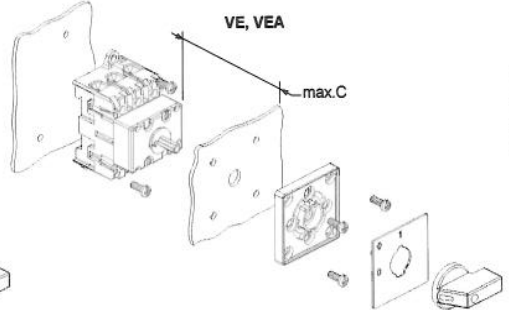
BAUFORMEN:

E, EA



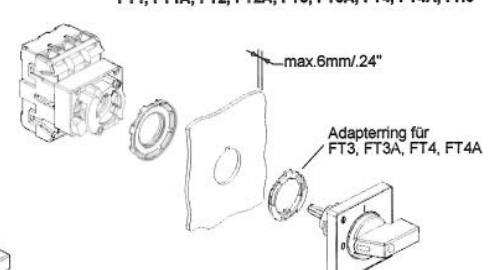
max. 4mm/.16"

VE, VEA



max. C

FT1, FT1A, FT2, FT2A, FT3, FT3A, FT4, FT4A, FH3



max. 6mm/.24"

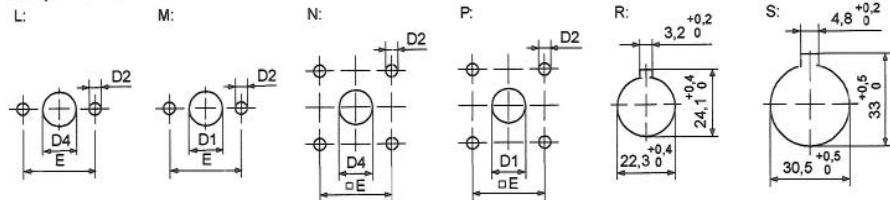
Adapterring für
FT3, FT3A, FT4, FT4A

BEFESTIGUNGSMASSE:

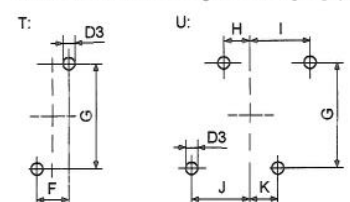
	Bohrplan für Bauform														*)...Ausschalter 8polig, Umschalter 4polig:										
	E,EA	VE,VEA	VE2	FT1,FT1A	FT2,FT2A	FT3,FT3A	FT4,FT4A	FH3	C	D1	D2	D3	D4	E	F	G	H ¹⁾	I ¹⁾	J ¹⁾	K ¹⁾	H	I	J	K	
KG20/KG32	L	M	T						12,0	8-11	3,2	4,1	8-11	20,0	22,0 ± 0,5	60,0 ± 0,5									
									.47	.31-.43	.13	.16	.31-.43	.79	.87 ± 0,2	2.36 ± 0,2									
KG20A/KG32A	N	P	T/U ¹⁾	T		R	R/S		12,0	8-15	5,0	4,1	10-15	36,0	22,0 ± 0,5	60,0 ± 0,5	10,0	32,0	32,0	10,0					
									.47	.31-.59	.19	.16	.39-.59	1.42	.87 ± 0,2	2.36 ± 0,2	.39	1.26	1.26	.39					
KG20B/KG32B	N	P	T/U ¹⁾			R			13,5	10-15	5,0	4,1	10-15	48,0	22,0 ± 0,5	60,0 ± 0,5	10,0	32,0	32,0	10,0					
									.53	.39-.59	.19	.16	.39-.59	1.89	.87 ± 0,2	2.36 ± 0,2	.39	1.26	1.26	.39					
KG41/KG64	N	P	T/U ¹⁾	T					12,0	10-15	5,0	4,1	10-15	36,0	25,0 ± 0,5	70,0 ± 0,5									
									.47	.39-.59	.19	.16	.39-.59	1.42	.98 ± 0,2	2.76 ± 0,2									
KG41B/KG64B	N	P	T/U ¹⁾						13,5	10-15	5,0	4,1	10-15	48,0	25,0 ± 0,5	70,0 ± 0,5	12,5	37,5	37,5	12,5					
									.53	.39-.59	.19	.16	.39-.59	1.89	.98 ± 0,2	2.76 ± 0,2	.49	1.48	1.48	.49					
KG80/KG100/KG105	N	P	T/U ¹⁾	T					13,5	10-15	5,0	5,2	10-15	48,0	25,0 ± 0,5	90,0 ± 1,0	22,5	47,5	47,5	22,5					
									.53	.39-.59	.19	.20	.39-.59	1.89	.98 ± 0,2	3.54 ± 0,4	.89	1.87	1.87	.89					
KG80C/KG100C/KG105C	N	P	T/U ¹⁾						13,5	10-15	6,0	5,2	10-15	68,0	25,0 ± 0,5	90,0 ± 1,0	22,5	47,5	47,5	22,5					
									.53	.39-.59	.23	.20	.39-.59	2.68	.98 ± 0,2	3.54 ± 0,4	.89	1.87	1.87	.89					

1) T... Ausschalter 3- und 4polig
U... Ausschalter 6- und 8polig, Umschalter 3- und 4polig

Bohrplan Schalttafel:



Lochmaße der rückseitigen Befestigungsplatte:



Die Schalter dürfen nur von Fachkräften und nach den anerkannten Regeln der Technik eingebaut, angeschlossen und in Betrieb genommen werden.
Das Schaltgerät ist wartungsfrei. Schmierung oder Behandlung von Kontakten ist zu unterlassen.

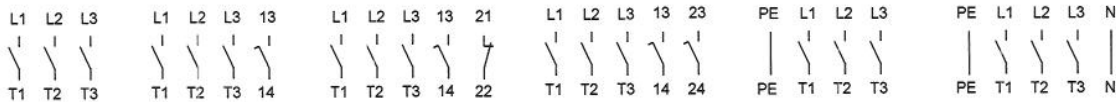
Technische Daten nach nordamerikanischen Vorschriften			KG20 KG20A KG20B	KG32 KG32A KG32B	KG41 KG41B	KG64 KG64B	KG80 KG80C	KG100 KG100C	KG105 KG105C	Hilfskontakte für KG20- KG64B KG80- KG105C			
Nennspannung	V.A.C.		600	600	600	600	600	600	600	600	600		
Nennstrom - Ampere Rating	A		25	30	40	60	80	100	125	10	10		
Motor-Normallast - DOL-Rating:	3phasig - 3polig	110V - 120V	HP	1,5	2	3	5	7,5	10	15	-	-	
		220V - 240V	HP	3	5	7,5	10	20	25	30	-	-	
		440V - 480V	HP	5	10	15	20	40	50	60	-	-	
		550V - 600V	HP	5	10	15	20	50	50	50	-	-	
		1phasig - 2polig	110V - 120V	HP	0,5	1	1,5	2	3	5	7,5	-	-
			220V - 240V	HP	1,5	3	3	5	10	15	20	-	-
277V	HP		2	3	5	7,5	15	15	20	-	-		
Pilot Duty	Heavy	440V - 480V	HP	3	5	7,5	10	20	30	30	-	-	
		550V - 600V	HP	3	5	7,5	10	30	30	30	-	-	
		-	-	A600	A600	-	-	-	-	-	A600	A600	
Zulässige Anschlussleitungen - Art	-	A	A	A	A	B	B	B	A	B			
- Nenntemperatur	°C	60/75	60/75	60/75	60/75	75	75	75	60/75	75			
Anzugsdrehmoment für field wiring terminals	lb-in.	11	11	16	16	27	27	27	-	-			
Kurzschlusschutz nach UL-Vorschriften siehe Fußnote	Nm	1,25	1,25	1,8	1,8	3	3	3	-	-			
Anschlussbestimmung nach UL-Vorschriften siehe Fußnote	C	C	C	C	C	D	D	D	-	-			
	F	F	-	-	-	F	F	F	-	-			

Fußnote A: Nur Kupferleitungen verwenden
Fußnote B: Nur 75°C Kupferleitungen verwenden
Fußnote C: Diese Geräte sind zur Verwendung in Stromkreisen mit Nennspannungen bis max. 600Vac geeignet, deren symmetrischer Kurzschlussstrom 10kA eff nicht übersteigt und für die als Kurzschluss-schutz "Type RK1" Sicherungen vorgesehen sind.
Fußnote D: Diese Geräte sind zur Verwendung in Stromkreisen mit Nennspannungen bis max. 600Vac geeignet, deren symmetrischer Kurzschlussstrom 10kA eff nicht übersteigt und für die als Kurzschluss-schutz "Type RK1" Sicherungen oder Leistungsschalter Type SFHA36AT0250 der Firma General Electric vorgesehen sind.
Fußnote E: Diese Geräte sind zur Verwendung in Stromkreisen mit Nennspannungen bis max. 600Vac geeignet, deren symmetrischer Kurzschlussstrom 10kA eff nicht übersteigt und für die als Kurzschluss-schutz "Type J" Sicherungen vorgesehen sind.
Fußnote F: Allpolig abschalten

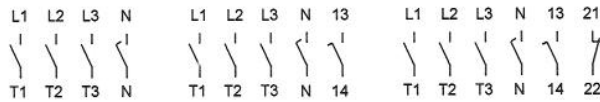
Gemäß den Regeln von Underwriters Laboratories Inc. (UL) sind die Schalter mit den entsprechenden approbierten Griffen und Stellungsanzeigen auszurüsten. Wenn andere, z. B. fremdgefertigte Griffen und Stellungsanzeigen vorgesehen werden sollen, muss deren Verwendbarkeit mit den Schaltern von UL überprüft und genehmigt werden. Wenn die Schalter als Trenner eingesetzt werden, müssen diese in der AUS-Stellung absperbar sein.

Anschlussbilder

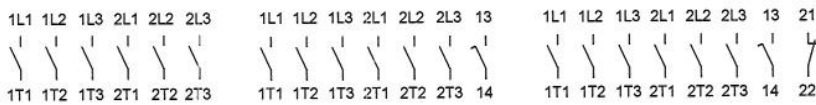
Ausschalter 3polig (wahlweise mit nockengesteuerten Hilfskontakten, PE-Klemme, PE- und N-Klemme)



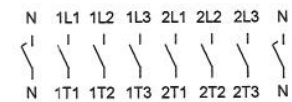
Ausschalter 4polig (wahlweise mit nockengesteuerten Hilfskontakten)



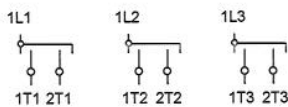
Ausschalter 6polig (wahlweise mit nockengesteuerten Hilfskontakten)



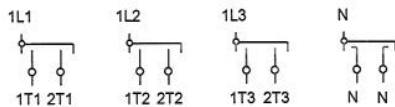
Ausschalter 8polig



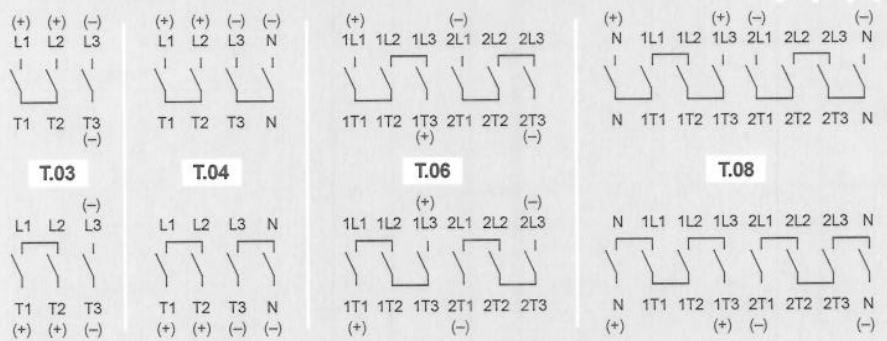
Umschalter 3polig



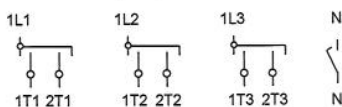
Umschalter 4polig



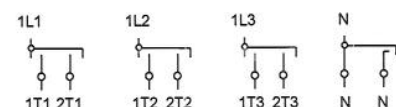
Anschlussbilder bei Anwendung in DC-Photovoltaik Versorgungssystemen *Photovoltaic*



Umschalter 4polig T934



Umschalter 4polig T944



Seitliche Hilfskontakte

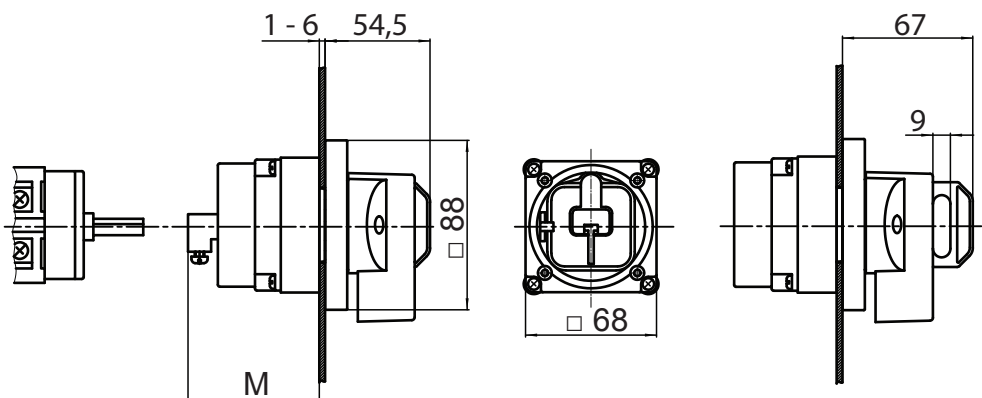
H010/A, H010/C

Bauform	1NO + 1NC		2x 1NO + 1NC			
E EA	33	41	33	41	53	61
	34	42	34	42	54	62
VE VEA	31	43	31	43	51	63
	32	44	32	44	52	64

H010/B

Bauform	1NO + 1NC		2x 1NO + 1NC			
E EA	33	41	33	41	53	61
	34	42	34	42	54	62
VE VEA	31	43	31	43	51	63
	32	44	32	44	52	64

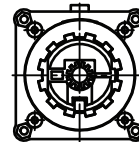
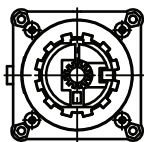
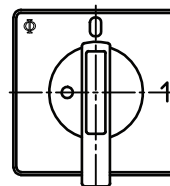
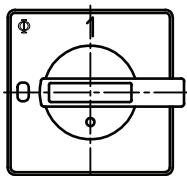
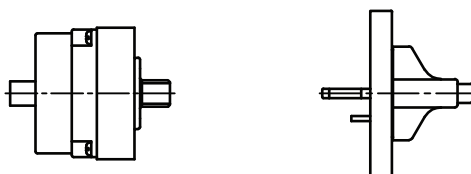
Maßskizze - Physical dimensions



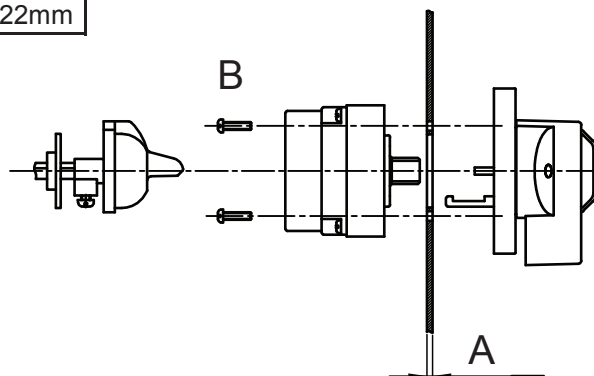
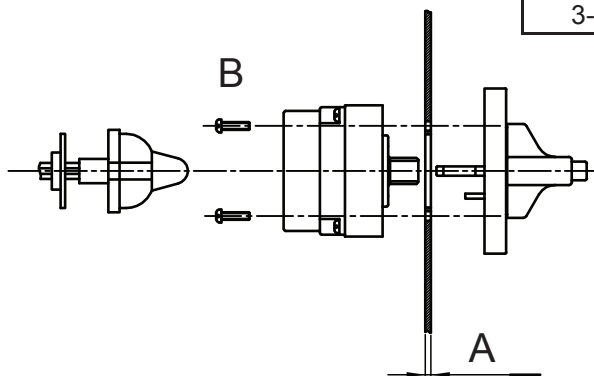
M: S0/S1 = 65,5 mm
S2/S3 = 74,7 mm

Bei Schaltern mit Achsverlängerung erhöht sich das Maß M wie folgt:
Switches using shaft extensions dimension M increases as follows:
S0/S1 - 5,7 mm, S2/S3 - 8,0 mm

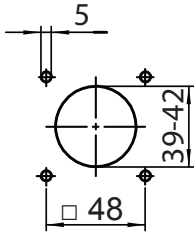
Montage - Mounting



A	B
1-3mm	3,9 x 19mm
3-6mm	3,9 x 22mm

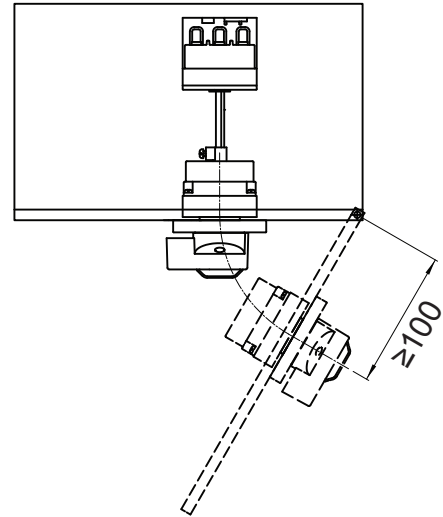


Bohrplan - Drilling plan



Außermittigkeit der Türkupplung in Relation zur Schalterachse wird ± 5 mm allseitig automatisch ausgeglichen.
Misalignment of the switch shaft to the door clutch up to ± 5 mm in all directions can be accepted.

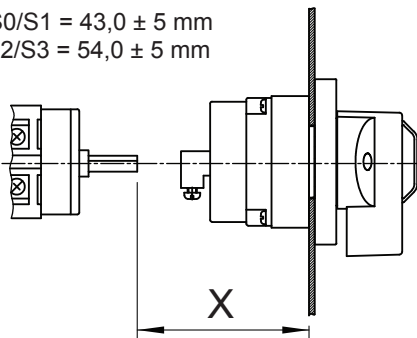
Tür-Scharnierabstand - Minimum distance from hinge



Justierung - Adjustment

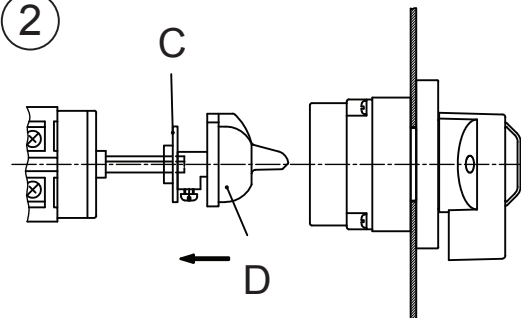
1

X: S0/S1 = $43,0 \pm 5$ mm
S2/S3 = $54,0 \pm 5$ mm



Achslänge so einstellen, dass Achse-Tür-Abstand dem Wert X entspricht.
Shaft to be adjusted, that shaft-door-distance corresponds dimension X.

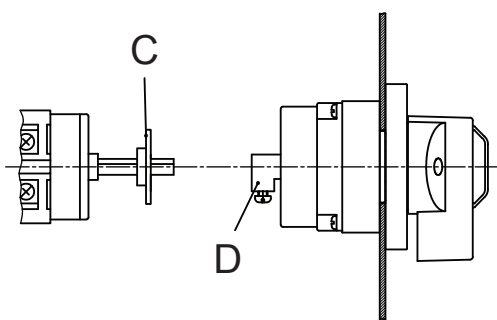
2



Justierhilfe C und Mitnehmerkit D ca. 10 mm lose auf Achse aufstecken. In 0-Stellung des Schalters Tür schließen und wieder öffnen.

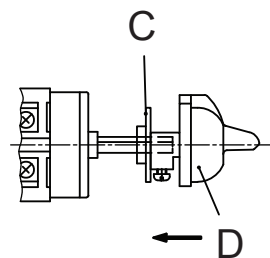
Attach adjusting part C and coupling kit D about 10 mm on the shaft. When switch is in OFF-position, close and open the door again.

3



Justierhilfe C wurde dadurch auf der Achse positioniert.
Adjusting part A is now positioned on the shaft.

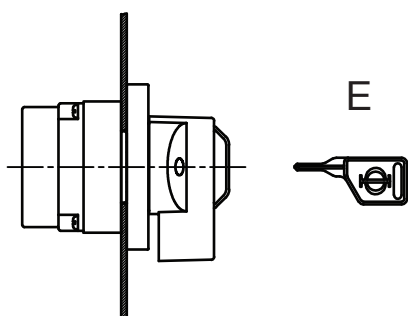
4



Mitnehmerkit D aus Türkupplung ziehen, wieder auf die Achse bis zur Position der Justierhilfe C aufstecken und festschrauben.

Pull the coupling kit D out of the front part of the door clutch and replace it on the shaft to the position of part C. Secure coupling with the screw.

5

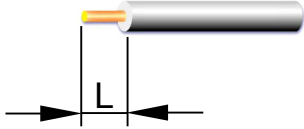


Ist es nötig, die Verriegelung in der EIN-Stellung des Schalters aufzuheben, kann dies durch den beigelegten Entriegelungsschlüssel E wie folgt durchgeführt werden: Markierte Ausbrechstelle am Griff mit dem Entriegelungsschlüssel durchbrechen, darunter befindliche Feder niederdrücken und gleichzeitig Tür öffnen.

Authorized persons may need to open the door in the ON-position. In these cases use the defeat key E as follows: Insert the key into the mark and pierce the handle. Then push on the key and pull the door open simultaneously.



- L = Abisolierlänge:
- L = Strip length:
- L = Longueur de dénudage:
- L = Avisoleringslängd:
- L = Afisoleringslængde:



M = vorgeschriebenes Anzugsdrehmoment der Klemmschrauben

M = recommended tightening torque for terminal screws

M = couple de serrage

M = Rekommenderat åtdragningsmoment för anslutningskruvarna

M = Anbefalet moment for terminalskruer

Schaltertype ¹⁾ Switch type ¹⁾ Commutateur type ¹⁾ Strömställartyp ¹⁾ Typer ¹⁾	L		M	
	mm	Nm	lb.in	
A11, AD11, AD12	8	0,8	7	
A14	8	1,2	10	
BA20, XA10	9	1,3	12	
CA4, CG4	6	0,6	5	
CG6, CG7, CG8, CG9	8	0,8	7	
CG10	8	0,8	7	
CA10, CA11, CAD11, CAD12	8	0,8	7	
CA20	9	1,3	12	
CH10, CH11, CH12, CH16	9	1,2	10	
CA25	11	1,3	12	
C26	11	2,5	22	
CA40, CA50, CA63	10	1,8	16	
C32	13	2,7	24	
C42, C43	15	3	27	
C80	17	4	35	
C125	20	4,5	40	

Schaltertype ¹⁾ Switch type ¹⁾ Commutateur type ¹⁾ Strömställartyp ¹⁾ Typer ¹⁾	L		M	
	mm	Nm	lb.in	
DH10, DH11, DH12, DK10, DK11, DK12	8	0,8	7	
D10, D11, D12	8	0,8	7	
FA10	9	0,8	7	
G20	8	0,8	7	
KG10	8	0,8	7	
KF(D)16, KF(D)20, KF(D)25, KF(D)32, KG20, KG32	9	1,25	11	
KG41, KG64	10	1,8	16	
KG80, KG100, KG105	14	3	27	
KG125, KG127, KG160, KG162	17	14	125	
KG210, KG212, KG250, KG252, KG315, KG317	22	16	140	
KH16, KH20, KH25	8	1,2	10	
KH32, KH40	10	1,2	10	
KH63, KH80	14	3	27	

1) Die angeführten Abisolierlängen gelten für alle Ausführungsvarianten der jeweiligen Schaltertype, wie z.B.: CA25B, CG4-1, ...

1) Les longueurs de dénudage indiquées ci-dessus sont valables pour toutes les variantes des types de commutateurs concernées, tels CA25B, CG4-1, ...

1) De anførte afisoleringslængder gælder for alle varianter af de respektive typer, som f.eks. CA25B, CG4-1, ...

1) The strip lengths listed above are valid for all design variations of the respective switch type, e.g. for CA25B, CG4-1, ...

1) De åberopade avisoleringslängderna gäller för alla typer för de aktuella strömsställartyperna, som t.ex. CA25B, CG4-1, ...

VOM U101 M
09.11

Terminaler, der ikke er beregnet for tilslutning af kabler, leveres tilskruet og skal ikke løsnes. Bliver en af terminalerne på dette alligevel løsnet skal man være opmærksom på at ingen forbindelsesskinner går tabt og at alle skruerne bliver strammet igen efter ledningsmonteringen.

Terminalerskruer:

Alla anslutningsskrivar måste dras med rekommenderat moment, även de som inte används då det kan finnas interna överkopplingar.

Anslutningsskrivar:

Les bornes qui ne sont pas supposées être utilisées pour le raccordement de l'appareil sont livrées serrées et ne doivent pas être desserrées. Si toutefois ces bornes sont malgré tout ouvertes accidentellement, vérifiez qu'aucun shunt n'est manquant. Le câblage terminé, s'assurez que toutes les bornes sont serrées.

Vis de borne:

Terminals with factory fitted jumper links, are tightened during production. Take care during installation to ensure factory fitted links are not lost by undoing both sides of linked terminals. After wiring, all terminal screws must be tightened to recommended torque specifications.

Terminal Security:

Klemmen mit werksseitig angeschlossenen Verbindungslaschen bzw. Drahtverbindungen werden verschraubt geliefert. Nach dem Öffnen solcher Klemmen ist darauf zu achten, dass keine Verbindungsfaschen verloren gehen, alle Drahtverbindungen wieder korrekt sitzen und die Klemmschrauben mit dem angegebenen Drehmoment wieder festgezogen werden.

Klemmschrauben:

