

SCHNAPPSCHALTER

PRODUKTNUMMER 1115.4101



TECHNISCHE DATEN

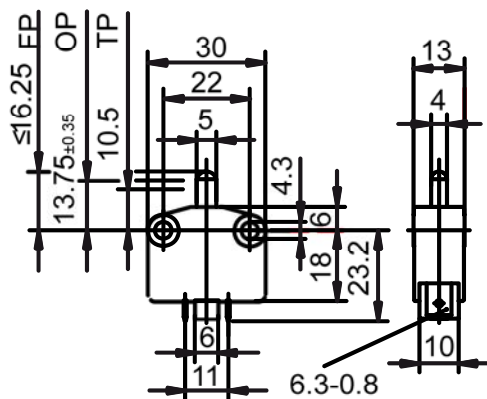
Produktnummer	1115.4101
Produktfamilie	Schnappschalter
Betätigungsart	indirekt
Gewicht	9.000 g
ROHS Konform	ja
Schaltfunktion	Schließer (SPNO)
Material fester Kontakt	Ag
Polzahl	1 - polig
Anschlüsse	Steckanschluss, 6.3 x 0.8
Mechanische Lebensdauer	10E4
Schaltleistung IEC	16 (4) A 400 V AC 1E4
Schaltleistung Nordamerika	6 A 250 V AC 1/6 HP 12 A 125 V AC 1/6 HP ... +85 °C
Betätiger und Zusatzbetätiger	PA glasfaserverstärkt, schwarz
Gehäusebeschreibung	Gehäuse: PA glaskugelverstärkt, schwarz, ultraschallverschweißt
Anschlussoberfläche	→ Lageranschluss versilbert → Außenanschluss versilbert
Kontaktmaterial	Ag
Kontaktabstand	> 3 mm
Rating Code UL	R 68
Kontaktart	Abhebekontakt
Schaltkraft	6.0 ± 0.5 N
Vorlaufweg max.	3.45 mm
Nachlaufweg	2.3 mm
Ruhestellung (FP) max.	16.25 mm
Schaltpunkt (OP)	13.15 ± 0.35 mm
Zulässige Endstellung (TP)	10.5 mm
Prüfzeichen	CSA / UL / ENEC 05
Geeignet für Geräte der Schutzklasse	II

Zusatzbeschriftung	Herstellort, - jahr, - woche
Verschmutzungsgrad	3
Lagervariante	•

PRODUKTBILD



ZEICHNUNGEN



Technische Änderungen behalten wir uns vor. Alle Maßangaben sind unverbindlich.
 Detaillierte Spezifikationen erhalten Sie gerne auf Anfrage.

Marquardt GmbH · Schloss-Straße 16 · 78604 Rietheim-Weilheim · Deutschland
 Telefon: +49 (0) 7424 / 99-0 · Fax: +49 (0) 7424 / 99-2399 · www.marquardt.com · marquardt@marquardt.de